

Термоэлектрические преобразователи Метран-2000

Назначение: термоэлектрические преобразователи (далее ТП) Метран-2000 предназначены для измерения температуры различных сред во многих отраслях промышленности, а также в сфере ЖКХ и энергосбережения. Использование ТП допускается в нейтральных, а также агрессивных средах, по отношению к которым материалы, контактирующие с измеряемой средой, являются коррозионностойкими.

Количество чувствительных элементов: 1 или 2.

Тип ТП (буквенное обозначение **НСХ**): ТХК (L), ТХА (K), ТНН (N), ТПП(S), ТПР(B).

Диапазон измеряемых температур:

в зависимости от НСХ и конструктивного исполнения,

Исполнения:

- общепромышленное;
- взрывозащищенное с видом взрывозащиты - "взрывонепроницаемая оболочка d", маркировка взрывозащиты 1ExdIICT6 X или 1ExdIICT5 X по ГОСТ Р 51330.0

Степень защиты от воздействия пыли и воды (по ГОСТ 14254):

- IP65 (для исполнений с соединительной головкой);
- IP5X (для исполнений без соединительной головки).

Климатическое исполнение:

- У1, У1.1, У3 по ГОСТ 15150, но для работы при температуре окружающего воздуха в диапазоне:
 - от -55 до 85°C;
 - от -40 до 60°C - для исполнения Exd температурного класса Т6;
 - от -40 до 75°C - для исполнения Exd температурного класса Т5;
- Т3, ТС1 по ГОСТ 15150, но для работы при температуре окружающего воздуха в диапазоне:
 - от -10 до 85°C;
 - от -10 до 60°C - для исполнения Exd температурного класса Т6;
 - от -10 до 75°C - для исполнения Exd температурного класса Т5;
- ТВ1, ТМ1 по ГОСТ 15150, но для работы при температуре окружающего воздуха в диапазоне:
 - от 1 до 85°C;
 - от 1 до 60°C - для исполнения Exd температурного класса Т6;
 - от 1 до 75°C - для исполнения Exd температурного класса Т5.

Межповерочный интервал: 4 года. Методика поверки - в соответствии с ГОСТ 8.338.

Средний срок службы: не менее 6 лет.

Средний ресурс при номинальной температуре применения: Метран-2000 с НСХ S, B - не менее 6000 ч.

Гарантийный срок эксплуатации: 18 месяцев со дня ввода в эксплуатацию.

Варианты исполнений ТП:

Таблица 1

Тип НСХ	Класс допуска	Вид ЧЭ	Количество ЧЭ	Код конструктивного исполнения ПП
K	1	И	1	A01-A12, B01-B03, B07-B12, B16-B20
		И	2	A01-A06, A10-A12, B04-B06, B13-B15
		НИ	1	A01-A09
		НИ	2	A01-A06, A10, A11
	2	И	1	A01-A11, B01-B03, B07-B12, B16-B20, C01, C02, C07, C08, D01, D02, E01-E05, E07-E13, M01-M03
		И	2	A01-A06, A10-A12, B04-B06, B13-B15, C01, C02, D02, E01-E05, E13
		НИ	1	A01-A09, E01-E04, E06, E15, E16, M01, M02
		НИ	2	A01-A06, A10, A11, E01-E04
N	1	И	1	A01-A12, B01-B03, B07-B12, B16-B18
	2	И	1	A01-A12, B01-B03, B07-B12, B16-B18, C01, C02, C07-C09
S	2	И	1	C03-C05, C10
B	2	И	1	C03-C06, C10
L	2	И	1	A01-A09, E01, E02, E05, E07-E13, M01-M03
		НИ	1	A01-A09, E01, E02, E06, E14, M01, M02
		И	2	A01-A06, A10, A11, E01, E02, E05, E13
		НИ	2	A01-A06, A10, A11, E01, E02

И - ЧЭ с изолированным горячим спаем,

НИ - ЧЭ с неизолированным горячим спаем.

Конструктивные исполнения защитной арматуры

КОНСТРУКТИВНЫЕ ИСПОЛНЕНИЯ ГРУППЫ А

Диапазон измеряемых температур:

- от -40 до 800°C, от -40 до 1000°C - для ТХА (К) (с учетом длины монтажной части, табл.5);
- от -40 до 1100°C, -40 до 1200°C - для ТНН(Н) (с учетом длины монтажной части, табл.5);
- от -40 до 600°C - для ТХК (L) (с учетом длины монтажной части, табл.5).

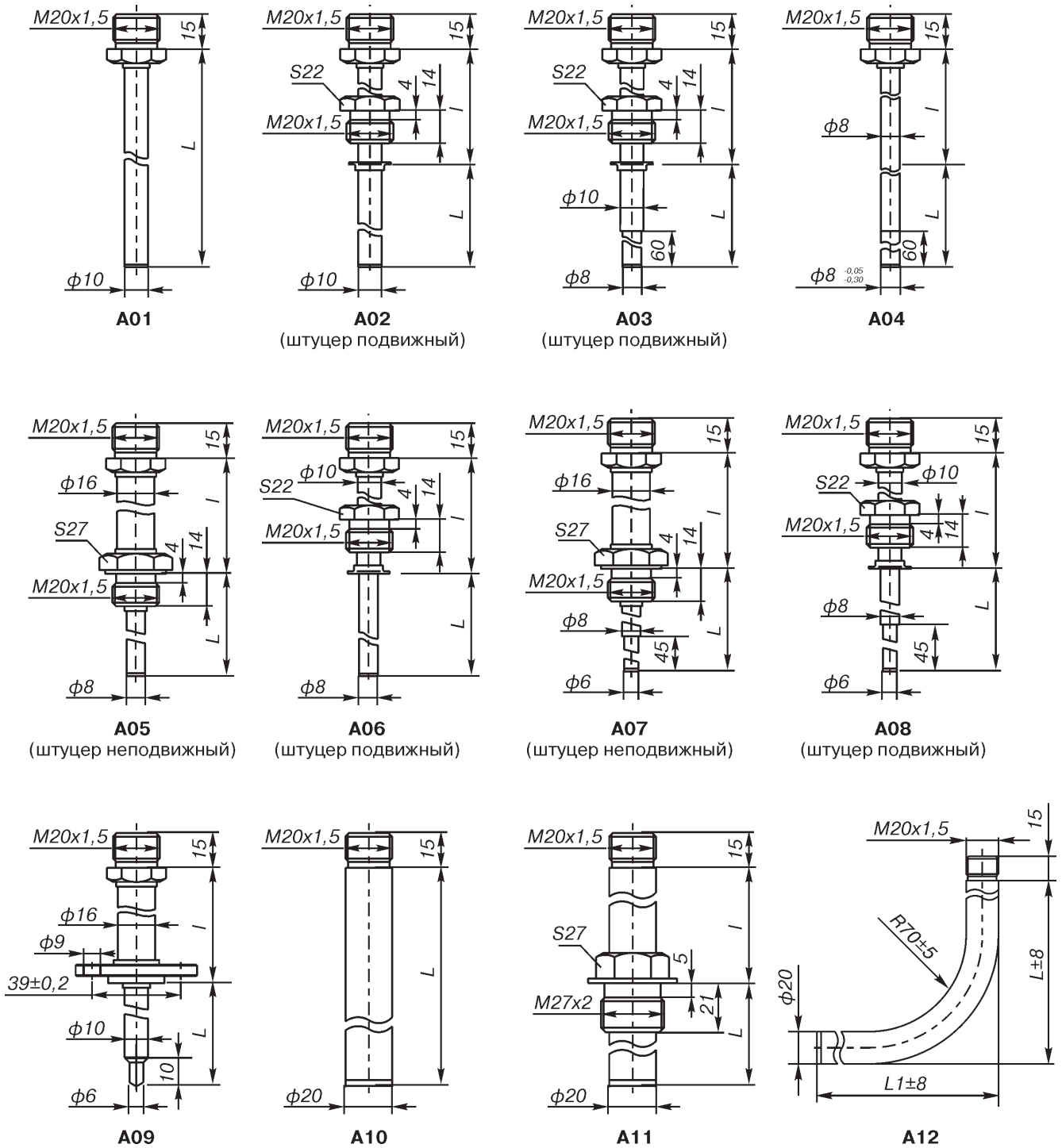


Рис. 1.

Условное давление (P_y), показатель тепловой инерции (T) и группа вибропрочности (B_y)

Таблица 6

Код исполнения	P _y , МПа	T, с	B _y по ГОСТ Р 52931-2008
A01	1,0	40	V1
A02	16,0	40	V1, G1 ¹⁾
A03	16,0	30	V1, G1 ¹⁾
A04	1,0	30	V2
A05	16,0	30	V2, G1 ¹⁾
A06	16,0	30	V2, G1 ¹⁾
A07	32,0	20	V2, G1 ¹⁾
A08	32,0	20	V2, G1 ¹⁾
A09	20,0	20	V2
A10	1,0	180	V1
A11	16,0	180	V1
A12	0,4	180	V1

¹⁾ Группа вибропрочности G1 указывается в строке заказа по запросу для ТП с длиной монтажной части не более 500 мм, длиной наружной части не более 120 мм и соединительной головкой с кодом конструктивного исполнения A1 или A2.

Масса

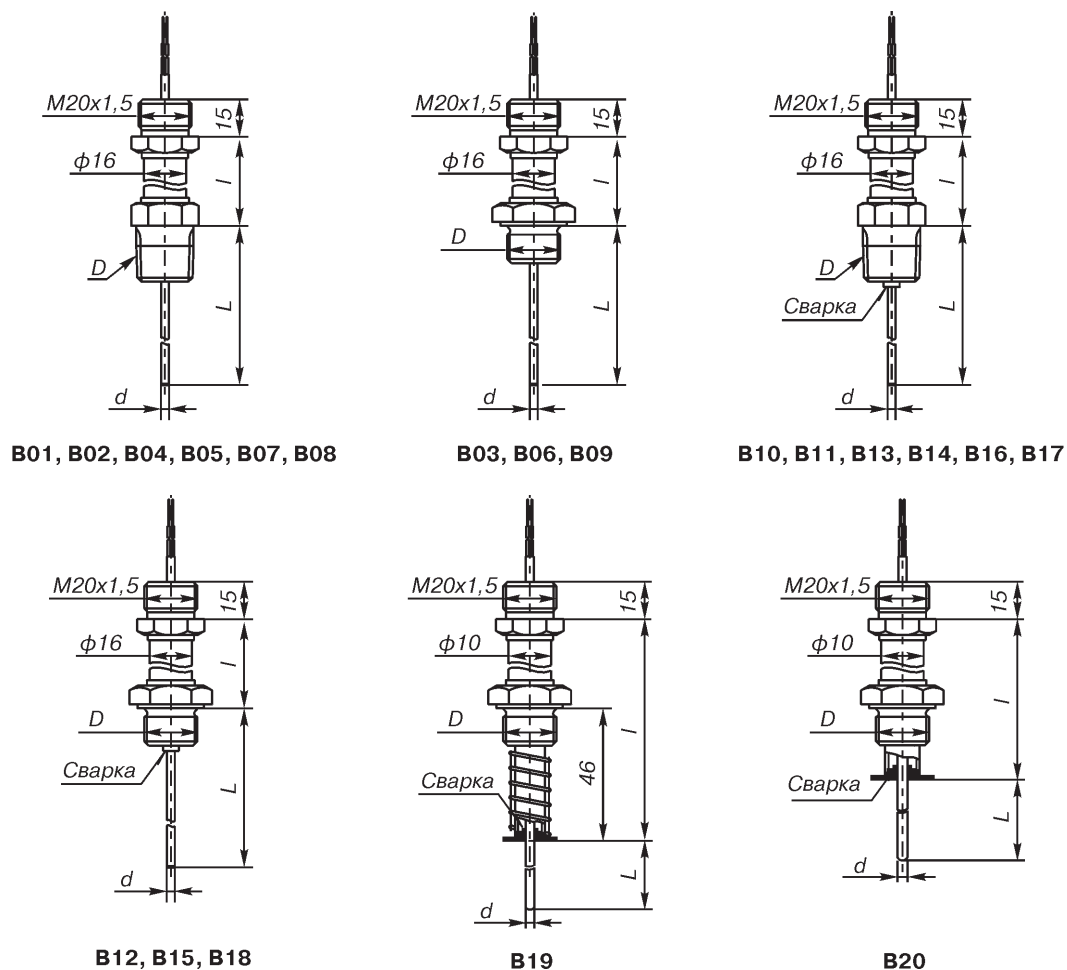
Таблица 7

Масса ТП, кг	60	80	100	120	160	200	250	320	400	500	630	800	1000	1250	1600	2000	2500	3150
A01	-	-	-	1,40	1,39	1,41	1,42	1,45	1,48	1,52	1,57	1,63	1,71	1,80	1,94	2,09	-	-
A02	1,44	1,45	1,45	1,46	1,48	1,49	1,51	1,54	1,57	1,60	1,65	1,72	1,79	1,89	2,02	2,17	2,36	2,61
A03	-	-	1,45	1,46	1,48	1,49	1,51	1,54	1,57	1,60	1,63	1,72	1,79	1,89	2,02	2,17	2,36	2,61
A04	-	-	-	1,40	1,42	1,43	1,45	1,47	1,50	1,53	1,57	1,63	1,69	1,78	1,89	2,02	-	-
A05	1,55	1,55	1,56	1,57	1,58	1,59	1,61	1,63	1,66	1,69	1,73	1,79	1,86	1,94	2,05	2,18	-	-
A06	1,44	1,44	1,45	1,46	1,47	1,48	1,50	1,52	1,55	1,58	1,63	1,68	1,75	1,83	1,94	2,08	-	-
A07	-	-	1,56	1,56	1,58	1,59	1,61	1,63	1,66	1,69	1,73	1,79	1,85	1,94	2,05	2,18	2,35	2,56
A08	-	-	1,45	1,46	1,47	1,48	1,50	1,52	1,55	1,58	1,62	1,68	1,75	1,83	1,94	2,07	2,24	2,45
A09	1,48	1,49	1,49	1,50	1,52	1,53	1,55	1,58	-	-	-	-	-	-	-	-	-	-
A10	-	-	-	-	-	-	-	-	1,81	1,94	2,10	2,31	2,55	2,86	3,29	3,79	4,41	5,21
A11	-	-	-	-	2,31	2,36	2,42	2,51	2,61	2,73	2,89	3,10	3,35	3,66	4,09	4,59	5,20	6,01
A12	-	-	-	-	-	-	-	-	2,44	-	-	3,41	-	4,54	-	-	-	-

КОНСТРУКТИВНЫЕ ИСПОЛНЕНИЯ ГРУППЫ В

Диапазон измеряемых температур:

- от -40 до 800°C, от -40 до 1000°C - для ТХА(К) (с учетом длины монтажной части, табл. 9);
- от -40 до 1100°C, -40 до 1200°C - для ТНН(Н) (с учетом длины монтажной части, табл. 9).



Стандартный ряд монтажных длин L

60, 80, 100, 120, 160, 200, 250, 320, 400, 500, 630, 800, 1000, 1250, 1600, 2000, 2500, 3150, 4000, 5000, 6000, 7000, 8000, 9000, 10000 мм.

Резьба монтажного штуцера (D), наружный диаметр (d)

Таблица 8

Код исполнения защитной арматуры	Наружный диаметр d, мм	Обозначение резьбы монтажного штуцера D	Длина монтажной части L, мм	Длина наружной части l, мм	НСХ
B01	3	K1/2"	от 60 до 10000	120, 160, 200	К, N
B02	3	K1/4"			
B03	3	M20x1,5			
B04	4,5	K1/2"			
B05	4,5	K1/4"			
B06	4,5	M20x1,5			
B07	6	K1/2"			
B08	6	K1/4"			
B09	6	M20x1,5			
B10	3	K1/2"			
B11	3	K1/4"			
B12	3	M20x1,5			
B13	4,5	K1/2"			
B14	4,5	K1/4"			
B15	4,5	M20x1,5			
B16	6	K1/2"			
B17	6	K1/4"			
B18	6	M20x1,5			
B19	3	M20x1,5			
B20	3	M20x1,5			

Максимальная температура применения

Таблица 9

НСХ	К			К			N			N		
	120	160	200	120	160	200	120	160	200	120	160	200
Длина наружной части l, мм	120	160	200	120	160	200	120	160	200	120	160	200
L, мм	Максимальная температура применения, °С											
60	300			300			300			300		
80												
100												
120												
160												
200	500			500			500			500		
250	800			1000			1000			1000		
320	800			1000			1100			1200		
400												
500, 630, 800, 1000, 1250, 1600, 2000, 2500, 3150, 4000, 5000, 6000, 7000, 8000, 9000, 10000	800			1000			1100			1200		
Материал оболочки кабеля	AISI 321			Inconel 600						Nicrobel		

Условное давление (P_y), показатель тепловой инерции (T) и группа вибропрочности (B_y)

Таблица 10

Код исполнения	P _y , МПа	T, с	B _y по ГОСТ Р 52931-2008
B01-B18	0,4	8	V2, G1 ¹⁾
B19, B20	0,4	8	V2

¹⁾ Группа вибропрочности G1 указывается в строке заказа по запросу для ТП с длиной монтажной части не более 500 мм, длиной наружной части не более 120 мм и соединительной головкой с кодом конструктивного исполнения А1, А2, А3, А4, А5, П1.

Масса

Таблица 11

Код исполнения	Масса, кг, в зависимости от длины монтажной части L, мм												
	60, 80, 100	120, 160, 200, 250, 320	400, 500, 630	800	1000	1250	1600	2000	2500	3150	4000	5000	6000-10000
B01-B18	1,56	1,6	1,65	1,68	1,71	1,75	1,80	1,86	1,94	2,04	2,17	2,32	3,07
B19	1,47	1,5	1,55	1,58	-	-	-	-	-	-	-	-	-
B20	1,46	1,49	1,54	1,57	1,6	1,64	1,69	1,75	1,83	1,93	-	-	-

КОНСТРУКТИВНЫЕ ИСПОЛНЕНИЯ ГРУППЫ С

Диапазон измеряемых температур:

- от -40 до 1000°C - для НСХ К;
- от -40 до 1100°C, -40 до 1200°C - для НСХ N;
- от 0 до 1300°C - для НСХ S;
- от 600 до 1600°C - для НСХ В.

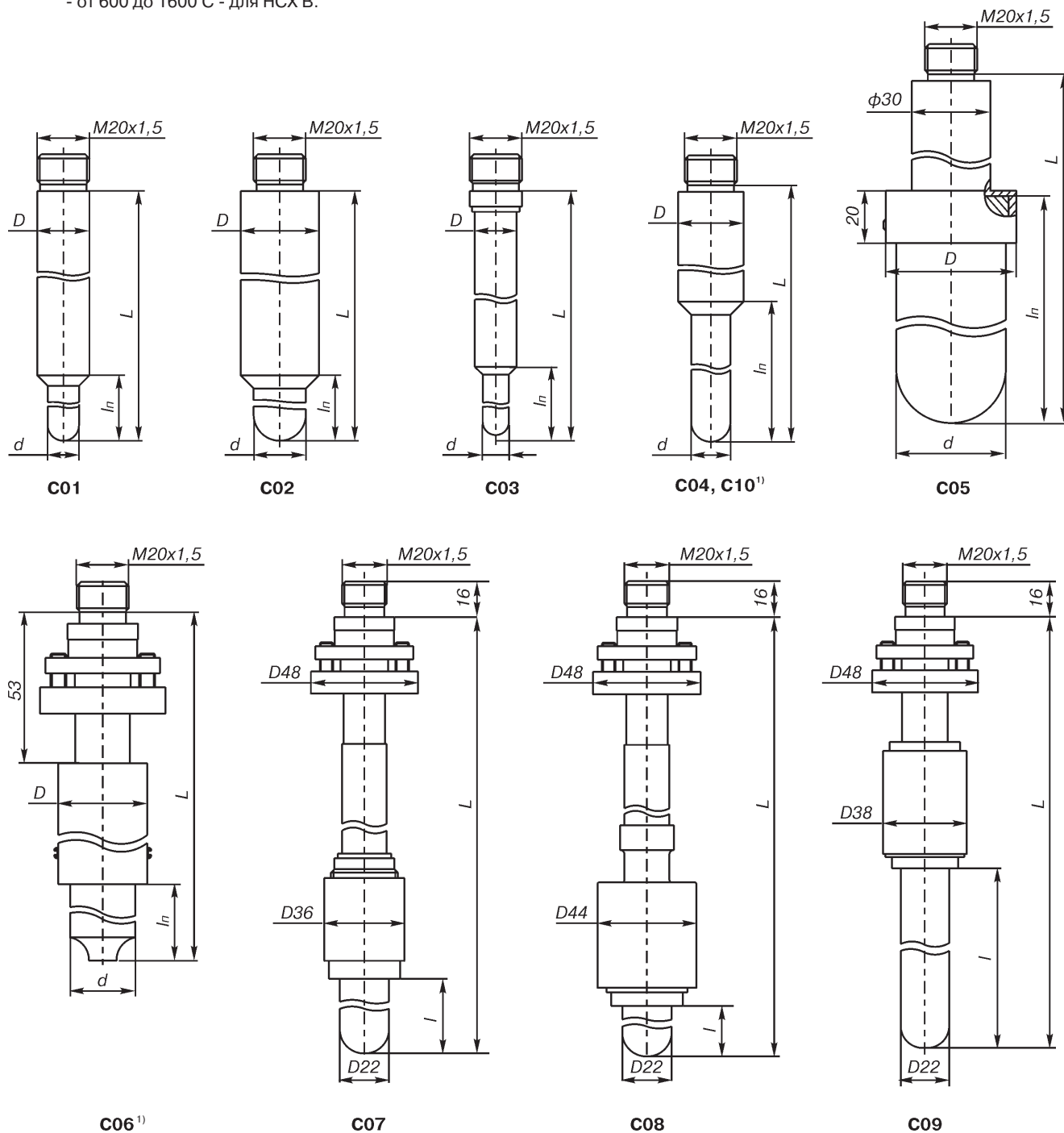


Рис. 3.

¹⁾ $R_u=0,3$ при температурах до 230°C.

Конструктивные исполнения C04, C06, C10 имеют узел уплотнения, рассчитанный на условное давление не более 0,3 МПа при температуре воздействия не более 230°C.

Стандартный ряд монтажных длин защитной арматуры

Таблица 12

Код исполнения защитной арматуры	Длина монтажной части, L, мм						
	320	500	800	1000	1250	1600	2000
C01	-	+	+	+	+	+	+
C02	-	+	+	+	+	+	+
C03	+	+	+	-	-	-	-
C04, C10	-	+	+	+	+	+	+
C05	-	-	-	+	+	+	-
C06	-	-	-	+	+	+	+
C07	-	-	-	+	+	+	+
C08	-	-	-	+	+	+	+
C09	+	-	-	+	-	-	-

Длина монтажной части (L), длина погружаемой части (lp), диаметры (D/d), материал защитной арматуры

Таблица 13

Код исполнения защитной арматуры	Тип НСХ	Диаметр монтажной части (D), мм	Диаметр погружаемой части (d), мм	Длина монтажной части L, мм	Длина погружаемой части lp, мм	Материал погружаемой части ¹⁾	Материал металлической части защитной арматуры ¹⁾	
C01	K, N	20	12	500	400	корунд КТВП (Кт)	15X25Т (Х25) ХН45Ю (Н45)	
				800	600			
				1000	800			
				1250	900			
				1600	900			
C02	K, N	30	20	2000	900	корунд КТВП (Кт)	15X25Т (Х25) ХН45Ю (Н45)	
				500	400			
				800	600			
				1000	800			
				1250	900			
C03	S, B	16	10	320	250	корунд КВПТ (Кв)	12X18Н10Т (Н10)	
				500	400			
				800	400			
C04	S, B	25	15	500	400	корунд КТВП (Кт)	12X18Н10Т (Н10)	
				800				
				1000				
				1250				
				1600				
C05	S, B	50	42	2000	500	графит БСГ-30 (Бс)	12X18Н10Т (Н10)	
				1000				740
				1250				1100
C06	B	34	25	1000	600	Карбид кремния CarSiK-Z (Car)	ХН45Ю (Н45)	
				1250				
				1600				
				2000				
C07	K, N	36	22	1000	565	нитрид кремния	10X23Н18	
				1250	565			
				1600	865			
				2000	865			
C08	K, N	44	22	1000	565	нитрид кремния	10X23Н18	
				1250	565			
				1600	865			
C09	N	38	22	320	194	высокоалюмооксидная керамика	10X18Н10Т	
				1000	880			
C10	S, B	30	20	500	400	корунд КТВП (Кт)	12X18Н10Т (Н10)	
				800				
				1000				
				1250				
				1600				
2000								

¹⁾ В скобках указан код материала защитной арматуры.

Максимальная температура применения

Таблица 14

Код исполнения	Тип НСХ	Диапазон измерений, указываемый в строке заказа, °С	Материал защитной арматуры	Код исполнения по материалам	Максимальная температура применения для кода материала защитной арматуры, °С
C01, C02	K	-40...1000	Материал погружаемой части: КТВП	Кт	1200
	N	-40...1100 -40...1200	Материал металлической части: 15Х25Т ХН45Ю	Х25 Н45	800 800
C03	S B	0...1300 600...1600	Материал погружаемой части: Корунд КВПТ	Кв	1600
			Материал металлической части: 12Х18Н10Т		
C04, C10	S B	0...1300 600...1600	Материал погружаемой части: Корунд КТВП	Кт	1600
			Материал металлической части: 12Х18Н10Т		
C05	S B	600...1300	Материал погружаемой части: Графит БСГ-30	Бс	1300
			Материал металлической части: 12Х18Н10Т		
C06	B	600...1350	Материал погружаемой части: Карбид кремния CarSiK-Z	Car	1350
			Материал металлической части: сталь ХН45Ю		
C07, C08	K N	от 0 до 1000 от 0 до 1200	Материал погружаемой части: нитрид кремния	НК	1200
			Материал металлической части: 10Х23Н18		
C09	N	от 0 до 1200	Материал погружаемой части: Высокоалюмооксидная керамика	МК	1300
			Материал металлической части: 10Х18Н10Т		

Условное давление (P_y), показатель тепловой инерции (Т) и группа вибропрочности (B_y)

Таблица 15

Код исполнения	P _y , МПа	T, с	B _y по ГОСТ Р 52931-2008
C01	1,0	80	V1
C02		150	
C03	0,4	90	N2
C04, C10		500	
C05			
C06	0,4	80	V1
C07		80	
C08		80	
C09		50	

Масса

Таблица 16

Код исполнения	Масса, кг, в зависимости от длины монтажной части L, мм						
	320	500	800	1000	1250	1600	2000
C01	-	1,2	1,32	1,42	1,62	2,12	2,72
C02	-	1,72	2,22	2,42	2,92	3,92	4,72
C03	1,03	1,06	1,31	-	-	-	-
C04	-	1,25	1,82	2,19	2,74	3,37	4,12
C05	-	-	-	3,95	4,60	5,70	-
C06	-	-	-	4,12	4,42	4,92	5,82
C07	-	-	-	1,80	2,00	2,50	3,00
C08	-	-	-	-	-	2,50	3,00
C09	2,42	-	-	3,32	-	-	-
C10	-	1,55	2,38	2,92	3,60	4,57	5,65

КОНСТРУКТИВНЫЕ ИСПОЛНЕНИЯ ГРУППЫ D

НСХ: К.
 Диапазон измеряемых температур -40 до 400°C

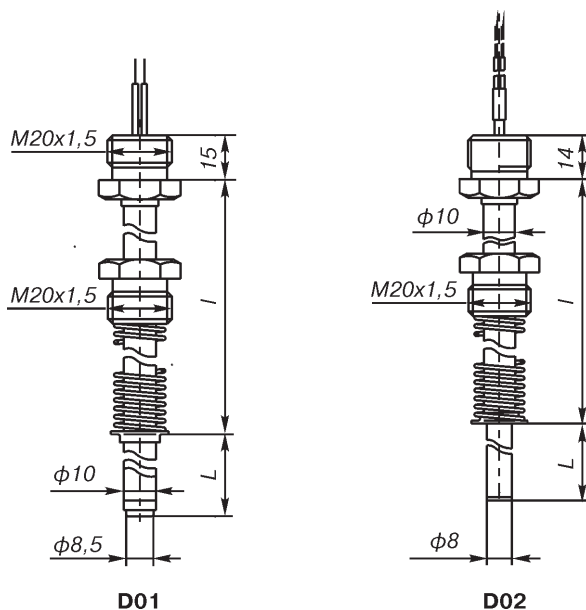


Рис. 4.

Стандартный ряд монтажных длин (L), длин наружных частей (l) защитной арматуры

Таблица 17

D01	НСХ	К																
	L, мм	10	20	40	80	100	120	160	200	250	320	400	500	630	800	1000	1250	1600
l, мм	100	80	120	160	160	160	100	200	160	320	250	120	170	200	200	200	200	
Масса, кг	1,29	1,31	1,33	1,34	1,33	1,38	1,45	1,44	1,49	1,55	1,61	1,69	1,79					
D02	НСХ	К																
	L, мм	-	-	-	-	100	120	160	200	250	320	400	500	630	800	-	-	-
l, мм	-	-	-	-	160	160	100	200	160	320	250	120	170	200	-	-	-	
Масса, кг	-	-	-	-	1,36	1,37	1,40	1,46	1,47	1,49	1,55	-	-	-	-	-	-	

Материал защитной арматуры и максимальная температура применения

Таблица 18

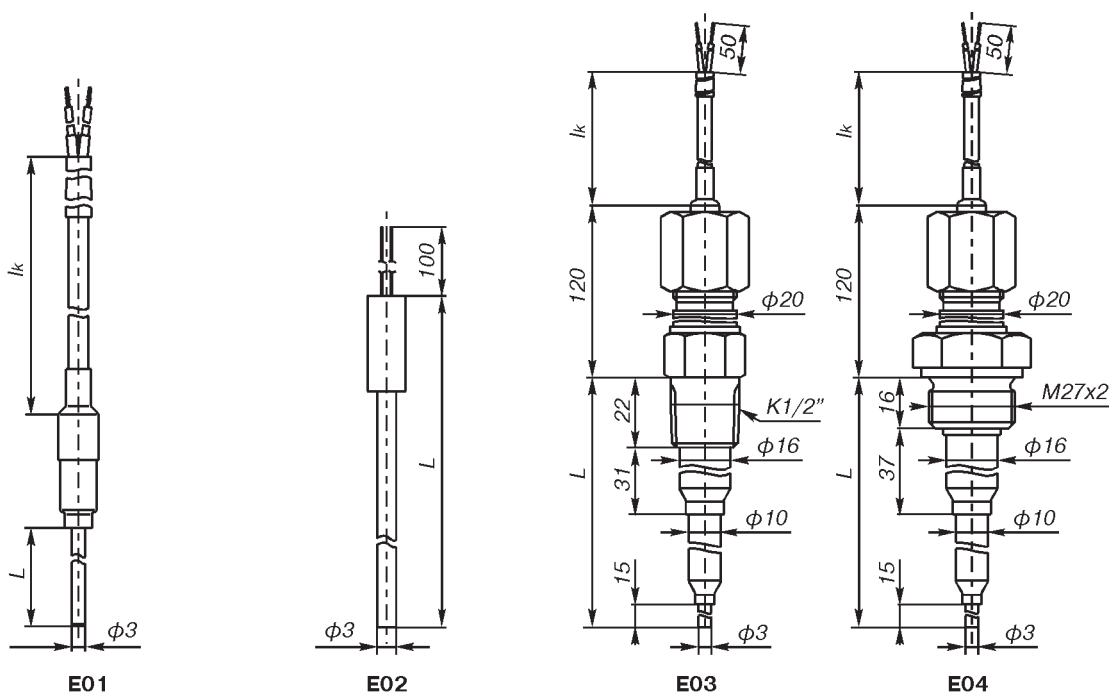
Код исполнения защитной арматуры	D01		D02
	Материал	12X18H10T	
Код материала	H10		H10
L, мм	10, 20, 40	80, 100, 120, 160, 200, 250, 320, 400, 500, 630, 800, 1000, 1250, 1600	100, 120, 160, 200, 250, 320, 400, 500, 630, 800
Максимальная температура применения, °C	300	400	800

Условное давление (P_y), показатель тепловой инерции (T) и группа вибропрочности (B_y)

Таблица 19

Код исполнения	P _y , МПа	T, с	B _y по ГОСТ Р 52931-2008
D01, D02	0,1	40	V1

**КОНСТРУКТИВНЫЕ ИСПОЛНЕНИЯ ГРУППЫ Е
(без соединительной головки)**



НСХ: К

Диапазон измеряемых температур

E01-E02: от -40 до 800°C, от -40 до 1000°C;

E03-E04: от 0 до 1000°C;

E05-E06: от 0 до 600°C;

E07-E08: от -40 до 200°C;

E09-E12: от -40 до 400°C.

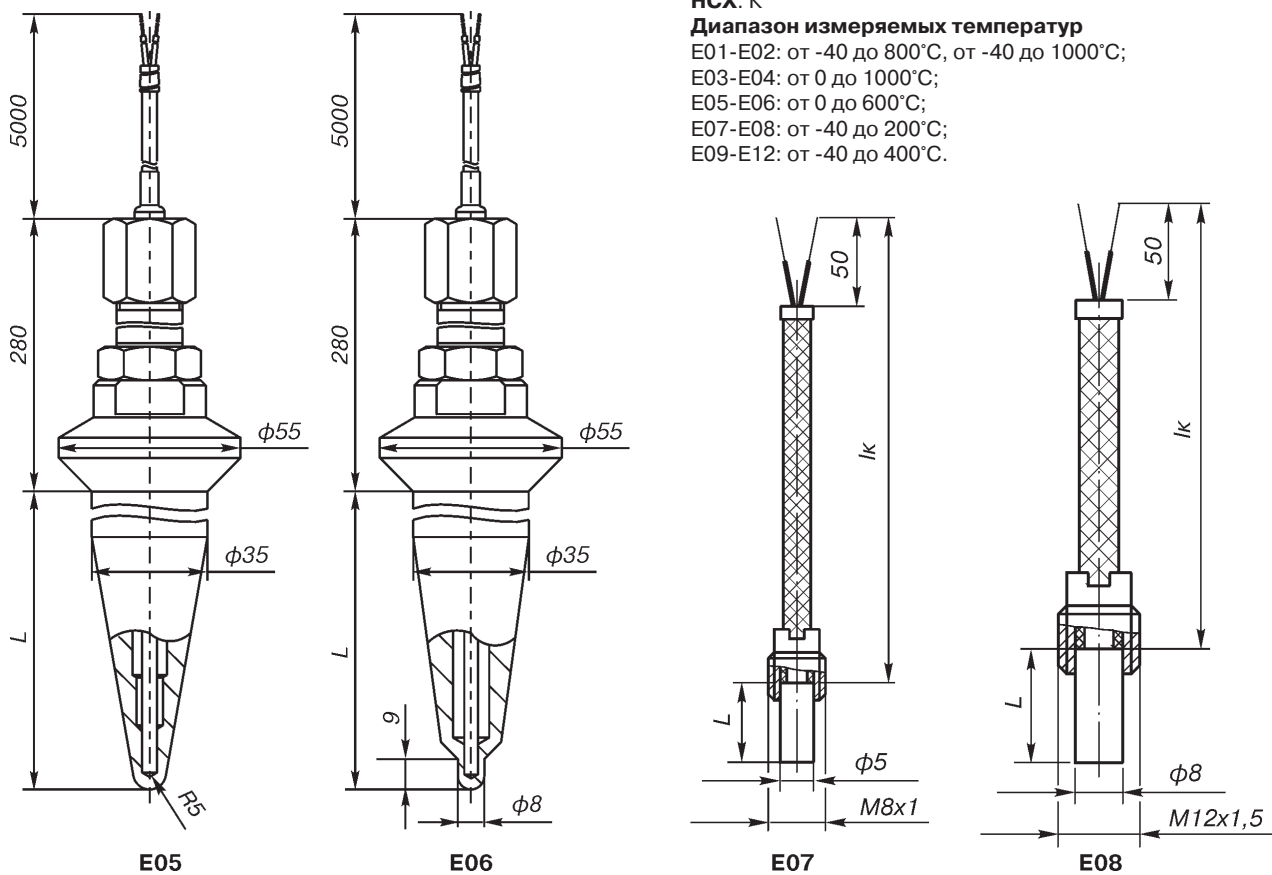


Рис. 5.

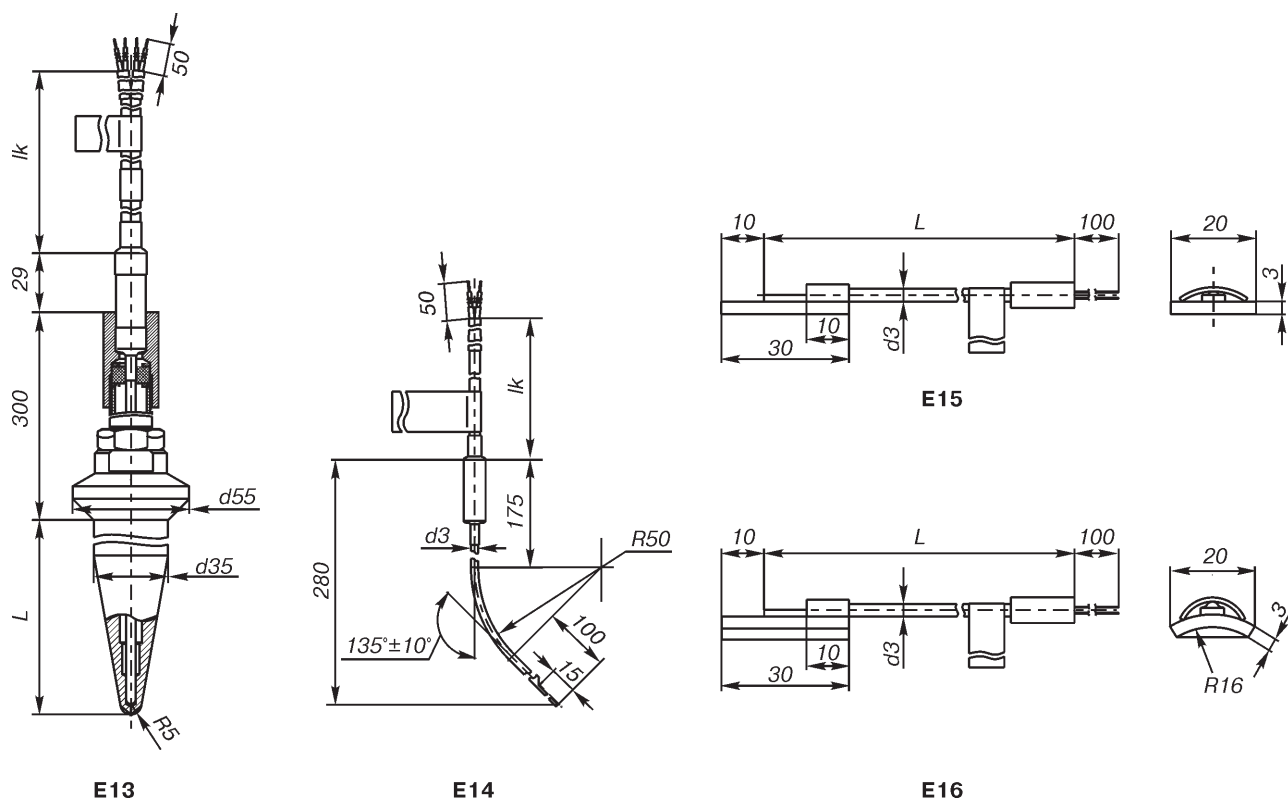


Рис.6.

Вид изоляции рабочего спая, длина удлинительных проводов, материал защитной арматуры

Таблица 21

Код исполнения защитной арматуры	НСХ	Вид изоляции рабочего спая	Длина удлинительных проводов lk, мм	Материал защитной арматуры	Код материала защитной арматуры
E01	К	И-изолированный	1000	12X18Н10Т ХН78Т	Н10 Н78
E02			-		
E03			1000-2000 ¹⁾ , 3000, 5000		
E04			1000-2000 ¹⁾ , 3000, 5000		
E05			5000		
E06			5000		
E07		Н-неизолированный	5000	12X1МФ	МФ
E08		И-изолированный	120-2500 ¹⁾ , 3150	латунь Л63 или Л96 12X18Н10Т	Л Н10
E09			120-2500 ¹⁾ , 3150		
E10			500		
E11			500		
E12				2000	12X18Н10Т
E13	К, L	И - изолированный	5000	12X1МФ	МФ
E14	L	Н - не изолированный	2000	12X18Н10Т	Н10
E15	К	Н - не изолированный	-	-	-
E16	К	Н - не изолированный	-	-	-

¹⁾ Длина кабеля lk выбирается из ряда: 120, 250, 500, 800, 1000, 1600, 2000, 2500, 3000, 3150, 4000, 5000 мм.
Удлинительные провода - кабель СФКЭ-ХА(ХК).

Максимальная температура применения

Таблица 22

L, мм	Код исполнения защитной арматуры																								
	E01	E02	E03	E04	E05	E06	E07	E08	E09	E10	E11	E12	E13	E14	E15	E16									
10	-						-	-			400														
28							200																		
30								200																	
32																									
60																									
80																									
100																									
120																	600		400	400	400	600	400		
160																									
200																									
250																									
280																									
320							800/1000 ¹⁾	800/1000 ¹⁾									800/1000 ¹⁾								
400	-			400	400	400																			
420	800/1000 ¹⁾																								
500			800/1000 ¹⁾																						
630...20000						400		400																	

¹⁾ В зависимости от используемого типа кабеля.

Условное давление (P_y), показатель тепловой инерции (T) и группа вибропрочности (B_y)

Таблица 23

Код исполнения	P _y , МПа	T, с	B _y по ГОСТ Р 52931-2008
E01	0,1	4	V1
E02		4	
E03	4,0	50	
E04		10	
E05	25,5	2,5	
E06	60,0	6	
E07	0,1	8	
E08		50	
E09	0,4	4	
E10	0,1	6	
E11		6	
E12	25,5	6	
E13	0,1	6	
E14	0,1	6	
E15	0,1	6	V2
E16	0,1	6	

Масса

Таблица 24

Код исполнения	Масса, кг, в зависимости от длины монтажной части L, мм									
	320, 400, 420, 500, 630, 800, 1000	1250, 1600	2000, 2500	3150, 3550, 4000	5000, 5600, 6300	7100, 8000, 9000	10000, 11200, 12500	14000	16000, 18000	20000
E01	0,20	0,25	0,30	0,40	0,60	0,80	1,00	1,20	1,40	1,50
E02	0,10	0,15	0,20	0,30	0,50	0,70	0,90	1,10	1,30	1,40
E15	0,15	0,20	0,25	0,35	0,55	0,75	1,00	1,20	1,50	1,60
E16	0,15	0,20	0,25	0,35	0,55	0,75	1,00	1,20	1,50	1,60

Таблица 25

Длина монтажной части L, мм	Масса, кг, в зависимости от кода конструктивного исполнения ТП											
	E03	E04	E05	E06	E07	E08	E09	E10	E11	E12	E13	E14
10	-	-	-	-	-	-	-	-	0,40	0,40	-	0,3
28					0,30	-			-	-		
30					0,30	-			-	-		
32					-	-			-	-		
60					-	-			-	-		
80					3,00	3,00			-	-		
100					3,10	3,10			0,50	0,50		
120					3,20	3,20			-	-		
160					3,40	3,40			-	-		
200					3,60	3,60			0,50	0,50		
250					-	-			-	-		
280					0,66	0,73			-	-		
320					0,68	0,78			-	-		
400					-	-			-	-		
420	0,74	0,86	-	-								
500	-	-	-	-								

КОНСТРУКТИВНЫЕ ИСПОЛНЕНИЯ ГРУППЫ М

Конструктивные исполнения многозонных ПП с кодом M01, M02 заказываются без соединительной головки, исполнение M03 предназначено для ТП с соединительной головкой. Значения размеров Li и количество зон n приведены в табл.26.

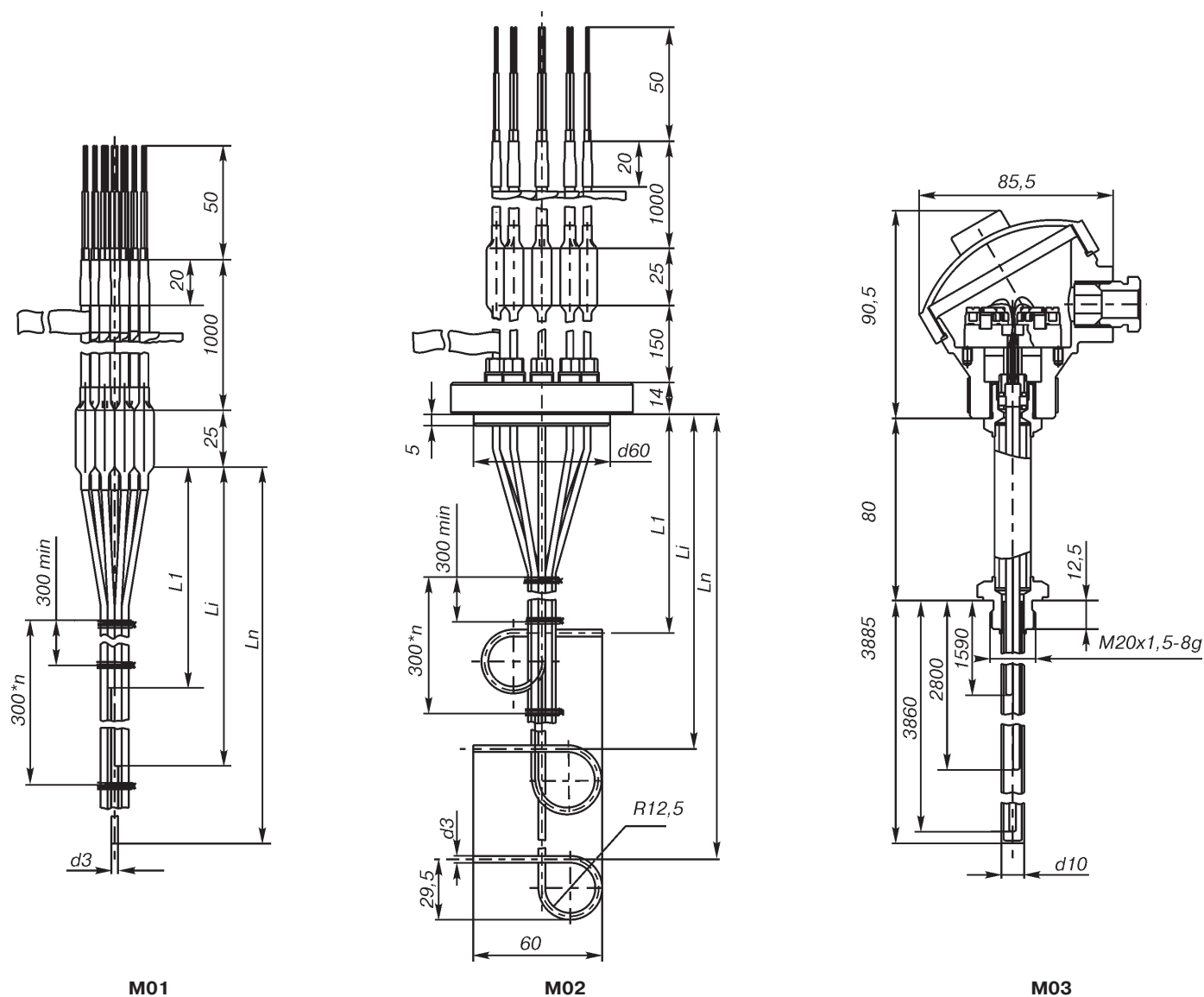


Рис. 7.

Конструктивные исполнения ПП с кодом М

Таблица 26

Код конструкт. исполнения ПП	Тип НСХ	Кол-во зон (n)	Длины рабочих зон ПП, мм									
			L ₁	L ₂	L ₃	L ₄	L ₅	L ₆	L ₇	L ₈	L ₉	L ₁₀
M01	K, L	от 3 до 10	от 1200	от 1600	от 2000	от 2400	от 2800	от 3200	от 3600	от 4000	от 5400	от 10 000 до 19800
M02	K, L		до 2200	до 3000	до 3500	до 4000	до 4500	до 5600	до 8100	до 10000	до 12500	
M03	K, L	3	1590	2800	3860	-						

Масса ПП исполнений М в зависимости от количества зон (n)

Таблица 27

Код конструктивного исполнения ПП	Кол-во зон (n)	Масса ПП, кг, не более
M01, M02	3	0,35
	4	0,5
	5	0,7
	6	0,9
	7	1,25
	8	1,65
	9	2,15
	10	3,5
M03	3	2,9

КОНСТРУКТИВНЫЕ ИСПОЛНЕНИЯ СОЕДИНИТЕЛЬНЫХ ГОЛОВОК

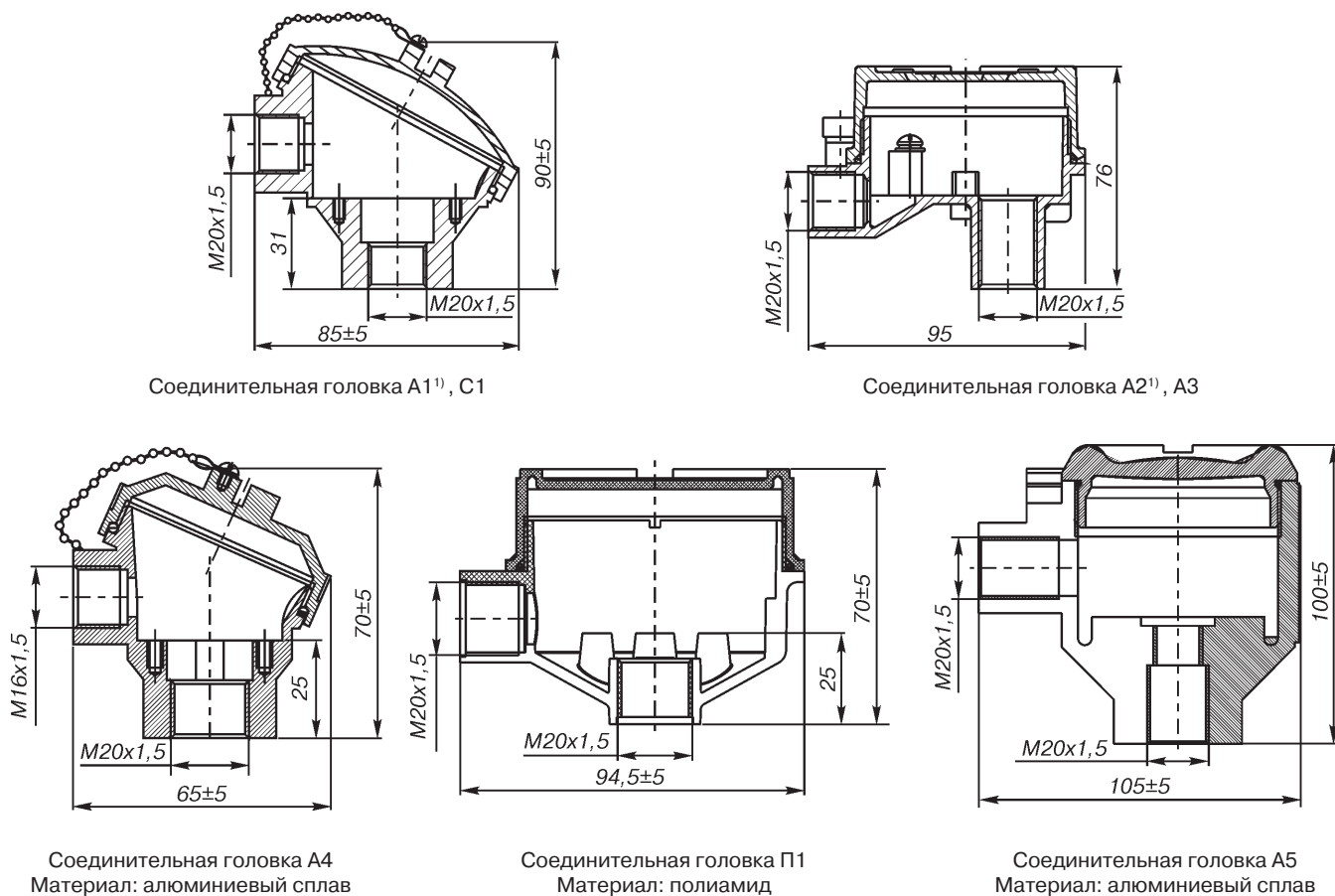


Рис. 8.

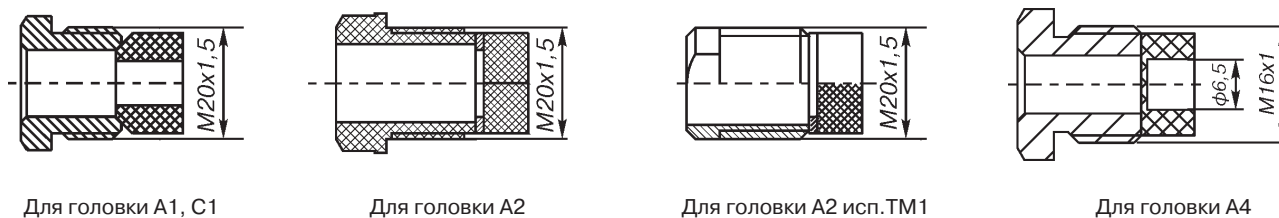
Коды и материалы соединительных головок

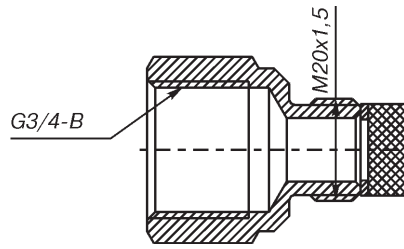
Таблица 28

Код конструктивного исполнения	Материал	Исполнение	Масса, кг
A1 ¹⁾	Алюминиевый сплав	Общепромышленное	0,28
A2 ¹⁾	Алюминиевый сплав	Exd	0,26
C1	Нержавеющая сталь	Общепромышленное	0,78
A3	Алюминиевый сплав	Общепромышленное	0,26
A4	Алюминиевый сплав	Общепромышленное	0,12
A5	Алюминиевый сплав	Exd	0,6
П1	Полиамид	Общепромышленное	0,1

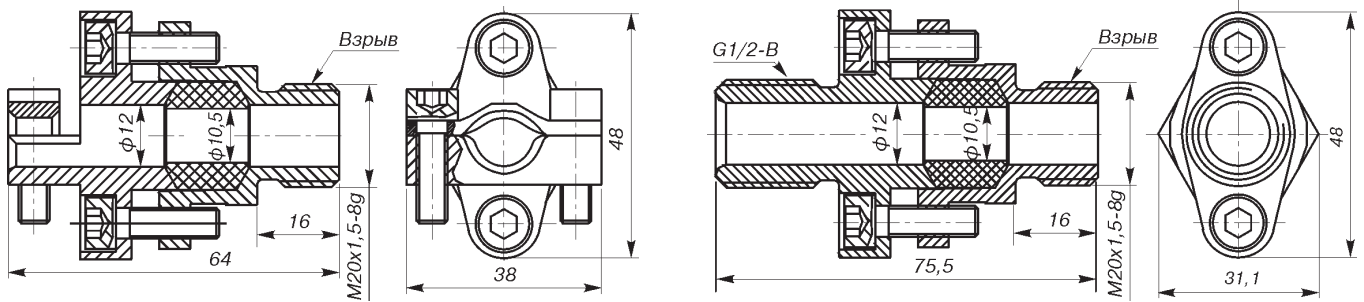
¹⁾ Соединительные головки с кодами A1 и A2 имеют минимальный срок изготовления.

Конструктивные исполнения кабельных вводов

Рис. 9. Сальниковый ввод (С)¹⁾.

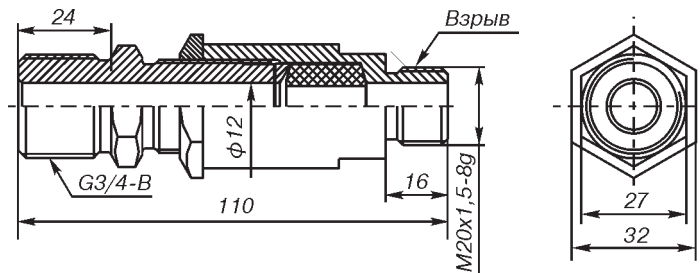


Кабельный ввод с внутренней цилиндрической резьбой G3/4" (G3/4).



Кабельный ввод для монтажа бронированного кабеля (БК)¹⁾.

Кабельный ввод для трубного монтажа (ТБ 1/2").



Кабельный ввод для трубного монтажа (ТБ 3/4").

Рис. 10.

¹⁾ Кабельные вводы с кодами С и БК имеют минимальный срок изготовления.

Допускаемые сочетания соединительных головок и кабельных вводов

Таблица 29

Код конструктивного исполнения соединительной головки	Исполнение термопреобразователя	Кабельный ввод	Код кабельного ввода при заказе
А1, А3, С1	Общепромышленное	Сальниковый ввод	С
		G3/4"	G3/4"
		Кабельный ввод для монтажа бронированного кабеля	БК ¹⁾
		Кабельный ввод для трубного монтажа	ТБ 1/2" ¹⁾
		Кабельный ввод для трубного монтажа	ТБ 3/4" ¹⁾
П1, А4	Общепромышленное	Сальниковый ввод	С
А2, А5	Взрывонепроницаемая оболочка d	Кабельный ввод отсутствует ²⁾	-
		Кабельный ввод для монтажа бронированного кабеля	БК ¹⁾
		Кабельный ввод для трубного монтажа	ТБ 1/2" ¹⁾
		Кабельный ввод для трубного монтажа	ТБ 3/4" ¹⁾

¹⁾ Для кабельных вводов БК, ТБ 1/2", ТБ 3/4" необходимо применять кабель диаметром от 9 до 11 мм.

²⁾ Датчик температуры поставляется в комплекте с транспортировочной заглушкой.

Для преобразователей термоэлектрических Метран-2000 возможны следующие типы выводов чувствительного элемента:

- R** ЧЭ без платы DIN, клеммная колодка монтируется в соединительной головке;
- DR** ЧЭ с платой DIN, клеммная колодка монтируется в соединительной головке.

Виды взрывозащиты

Таблица 30

Код исполнения защитной арматуры	Типы выводов чувствительного элемента		Вид взрывозащиты 1ExdIICT6 X, 1ExdIICT5 X
	R	DR	
A01-A11	+	+	+
B01-B09	+	-	-
B10-B18	+	-	+
C01-C02	+	+	-
C03-C06, C10	+	-	-
D01	+	-	-
E01-E12	-	-	-

КОМПЛЕКТ ПОСТАВКИ

1. Датчик 1 шт.
 2. Паспорт 1 экз.
 3. Руководство по эксплуатации СПГК.5242.100.00 РЭ 1 экз.¹⁾

¹⁾ На 10 шт. и меньшее количество ТП при поставке в один адрес.

Возможные сочетания кабельных вводов, соединительных головок, видов взрывозащиты

Таблица 31

Код кабельного ввода	Общепромышленное исполнение		Взрывозащищенное исполнение Exd
	Соединительные головки		
	A1, A3, C1	П1, A4	A2, A5
-	-	-	+ ²⁾
C	+	+	-
G3/4"	+	-	-
БК	+	-	+
TБ1/2"	+	-	+
TБ3/4"	+	-	+

²⁾ Для ТП взрывозащищенного исполнения 1ExdIICT6X, 1ExdIICT5X допускается применение кабельных вводов, имеющих сертификат Exd, других производителей.

ПРИМЕР ЗАПИСИ ПРИ ЗАКАЗЕ

Метран-2000 - (0...800) - К - 2 - И - 1 - А06 - 320 - 120 - Н10 - 1ExdIICT5X - А2 - БК - R - У1.1(-40...75) - ГП - Экспорт																	
Индекс:	1	2	3	4	5	6	7	8	9	10	11	12	13	14	15	16	17

ИНФОРМАЦИЯ ДЛЯ ЗАКАЗА

Таблица 32

Индекс	Модель	Описание изделия	Стандартная опция ¹⁾
1	Метран-2000	термоэлектрический преобразователь (термопара)	
2	Диапазон измеряемых температур (выбрать в табл.5, 9, 14, 18, 22)		
	xxx ... xxxx	исполнения группы А, табл. 5	●
	xxx ... xxxx	исполнения группы В, табл. 9	
	xxx ... xxxx	исполнения группы С, табл. 14	
	xxx ... xxxx	исполнения группы D, табл. 18	
3	НСХ чувствительного элемента		
	К	ТХА (хромель-алюмель)	●
	L	ТХК (хромель-копель)	●
	N	ТНН (нихросил-нисил)	●
	S	ТПП (платинародий-платина)	
4	Класс допуска		
	1		
	2		●
5	Вид изоляции горячего спая		
	И	изолированный	●
6	Количество чувствительных элементов		
	1	1 ЧЭ	●
7	Код исполнения защитной арматуры		
	A01	диаметр арматуры 10 мм без штуцера (рис. 1)	●
	A02	диаметр арматуры 10 мм штуцер подвижный (рис. 1)	●
	A03	диаметр арматуры 10 мм с утонением до 8 мм штуцер подвижный (рис. 1)	●
	A04	диаметр арматуры 8 мм без штуцера (рис. 1)	●
	A05	диаметр арматуры 8 мм штуцер неподвижный (рис. 1)	●
	A06	диаметр арматуры 8 мм штуцер подвижный (рис. 1)	●
	A07	диаметр арматуры 8 мм с утонением до 6 мм штуцер неподвижный (рис. 1)	●
	A08	диаметр арматуры 8 мм с утонением до 6 мм штуцер подвижный (рис. 1)	●
	A09	диаметр арматуры 10 мм с утонением до 6 мм фланцевый (рис. 1)	●
	A10	диаметр арматуры 20 мм без штуцера (рис. 1)	●
	A11	диаметр арматуры 20 мм штуцер неподвижный (рис. 1)	●
A12	диаметр арматуры 20 мм без штуцера (рис. 1)	●	

Продолжение таблицы 32

7	Код исполнения защитной арматуры (дополнительная информация в табл.4, 8, 13, 18, 21)	Стандартная опция¹⁾
	V01 диаметр кабеля 3 мм, K1/2", только для HCX K, N (рис.2)	
	V02 диаметр кабеля 3 мм, K1/4", только для HCX K, N (рис.2)	
	V03 диаметр кабеля 3 мм, M20x1,5, только для HCX K, N (рис.2)	
	V07 диаметр кабеля 6 мм, K1/2" (рис.2)	
	V08 диаметр кабеля 6 мм, K1/4" (рис.2)	
	V09 диаметр кабеля 6 мм, M20x1,5 (рис.2)	
	V10 диаметр кабеля 3 мм, K1/2", только для HCX K, N (рис.2)	
	V11 диаметр кабеля 3 мм, K1/4", только для HCX K, N (рис.2)	
	V12 диаметр кабеля 3 мм, M20x1,5, только для HCX K, N (рис.2)	
	V16 диаметр кабеля 6 мм, K1/2" (рис.2)	
	V17 диаметр кабеля 6 мм, K1/4" (рис.2)	
	V18 диаметр кабеля 6 мм, M20x1,5 (рис.2)	
	V19 диаметр кабеля 3 мм, M20x1,5 (рис.2)	
	V20 диаметр кабеля 3 мм, M20x1,5 (рис.2)	
	C01 диаметр монтажной части 20 мм, диаметр погружаемой части 12 мм (рис.3)	
	C02 диаметр монтажной части 30 мм, диаметр погружаемой части 20 мм (рис.3)	
	C03 диаметр монтажной части 16 мм, диаметр погружаемой части 10 мм (рис.3)	
	C04 диаметр монтажной части 25 мм, диаметр погружаемой части 15 мм (рис.3)	
	C05 диаметр монтажной части 50 мм, диаметр погружаемой части 42 мм (рис.3)	
	C06 диаметр монтажной части 34 мм, диаметр погружаемой части 25 мм (рис.3)	
	C10 диаметр монтажной части 30 мм, диаметр погружаемой части 20 мм (рис.3)	
	D01 подпружиненная арматура диаметром 10 мм (рис.4)	
	D02 подпружиненная арматура диаметром 8 мм (рис.4)	
	E01 кабельная термопара диаметром 3 мм с удлинительным кабелем (рис.5)	
	E02 кабельная термопара диаметром 3 мм без удлинительного кабеля (рис.5)	
	E03 кабельная термопара в защитной арматуре (рис.5)	
	E04 кабельная термопара в защитной арматуре (рис.5)	
	E05 кабельная термопара в защитной гильзе (рис.5)	
	E06 кабельная термопара в защитной гильзе (рис.5)	
	E07 кабельная термопара в гильзе диаметром 5 мм (рис.5)	
	E08 кабельная термопара в гильзе диаметром 8 мм (рис.5)	
	E09 подпружиненная термопара диаметром 9 мм, штуцер M20x1,5 (рис.5)	
	E10 термопара диаметром 9 мм, штуцер M20x1,5 (рис.5)	
	E11 подпружиненная термопара диаметром 6 мм, штуцер M16x1,5 (рис.5)	
	E12 подпружиненная термопара диаметром 6 мм, штуцер M16x1,5 (рис.5)	
	E13 кабельная термопара в защитной гильзе (рис.6)	
	E14 кабельная термопара диаметром 3 мм (рис.6)	
	E15 накладная термопара (рис.6)	
	E16 накладная термопара (рис.6)	
	M01 преобразователи термоэлектрические многозонные (рис.7)	
	M02 преобразователи термоэлектрические многозонные (рис.7)	
	M03 преобразователи термоэлектрические многозонные (рис.7)	
8	Длина монтажной части, L, мм (дополнительная информация в табл.2, 8, 12, 17, 20)	
	10 для исполнений D01, D02	
	20 для исполнений D01, D02	
	28 для исполнений E07	●
	30 для исполнений E08	●
	32 для исполнений E11, E12	
	40 для исполнений D01, D02	
	60 для исполнений A, B, E09, E10	●
	80 для исполнений A, B, D, E05, E06, E09, E10, E11, E12, E13	●
	100 для исполнений A, B, D, E05, E06, E09, E10, E11, E12, E13	●
	120 для исполнений A, B, D, E05, E06, E09, E10, E11, E12, E13	●
	160 для исполнений A, B, D, E05, E06, E09, E10, E11, E12, E13	●
	200 для исполнений A, B, D, E05, E06, E09, E10, E11, E12, E13	●
	250 для исполнений A, B, D, E09, E10, E11, E12	●
	280 для исполнений E03, E04	
	320 для исполнений A, B, D, E01, E02, E03, E04, E09, E10, E11, E12, E15, E16, C03, C09	●
	400 для исполнений A, B, D, E01, E02, E09, E10, E15, E16	●
	420 для исполнений E03, E04	
	500 для исполнений A, B, D, E01, E02, E09, E10, E15, E16, C01, C02, C03, C04, C10	●
	630 для исполнений A, B, D, E01, E02, E15, E16	●
	800 для исполнений A, B, D, E01, E02, E15, E16, C01, C02, C03, C04, C10	●
	1000 для исполнений A, B, D, E01, E02, E15, E16, C01, C02, C04, C05, C06, C07, C08, C09, C10	●
	1250 для исполнений A, B, D, E01, E02, E15, E16, C01, C02, C04, C05, C06, C07, C08, C10	●
	1600 для исполнений A, B, D, E01, E02, E15, E16, C01, C02, C04, C05, C06, C07, C08, C10	●
	2000 для исполнений A, B, E01, E02, E15, E16, C01, C02, C04, C06, C07, C08, C10	●
	2500 для исполнений A, B, E01, E02, E15, E16	
	3150 для исполнений A, B, E01, E02, E15, E16	

Продолжение таблицы 32

	Длина монтажной части, L, мм (дополнительная информация в табл.2, 8, 12, 17, 20). Продолжение		Стандарт-ная опция ¹⁾
8	3550	для исполнений E01, E02, E15, E16	
	4000	для исполнений B, E01, E02, E15, E16	
	5000	для исполнений B, E01, E02, E15, E16	
	5600	для исполнений E01, E02, E15, E16	
	6000	для исполнений B	
	6300	для исполнений E01, E02, E15, E16	
	7000	для исполнений B	
	7100	для исполнений E01, E02, E15, E16	
	8000	для исполнений B, E01, E02, E15, E16	
	9000	для исполнений B, E01, E02, E15, E16	
	10000	для исполнений B, E01, E02, E15, E16	
	11200	для исполнений E01, E02, E15, E16	
	12500	для исполнений E01, E02, E15, E16	
	14000	для исполнений E01, E02, E15, E16	
	16000	для исполнений E01, E02, E15, E16	
18000	для исполнений E01, E02, E15, E16		
20000	для исполнений E01, E02, E15, E16		
9	Длина наружной части, l, мм (табл. 3, 8, 17) - не указывается для конструктивных исполнений группы С; - для исполнений группы Е указывается код материала защитной арматуры, табл.21		
	-	только для термоэлектрических преобразователей конструктивов А01, А10, А12	●
	80	табл. 3, 8, 17	●
	100	только для конструктивов группы D, табл. 17	●
	120	табл. 3, 8, 17	●
	160	табл. 3, 8, 17	●
	170	табл. 17	●
	200	табл. 3, 8, 17	●
	250	только для конструктивов группы D, табл. 17	●
	320	только для конструктивов группы D, табл. 17	●
	H10	12X18H10T	
	H78	XH78T	
	МФ	12X1МФ	
10	Л Латунь		
	Код материала защитной арматуры - для конструктивов групп А, D, Е, М – табл.4, 18; - для конструктивов группы В – не указывается; - для конструктивов группы С – не указывается, а указывается код материала погружаемой части/код материала металлической части (табл. 13); - для конструктивов группы Е – не указывается, а указывается длина удлинительных проводов lk, мм (табл.21)		
	H10	12X18H10T	●
	H13	10X17H13M2T	●
	H18	10X23H18	
	X25	15X25T	
	H78	XH78T	
	H45	XH45Ю	
	Кт/Х25	корунд КТВП / 15Х25Т	
	Кт/Н45	корунд КТВП / ХН45Ю	
	Кв/Н10	корунд КВПТ / 12Х18Н10Т	
	Кт/Н10	корунд КТВП / 12Х18Н10Т	
	Бс/Н10	графит БСГ-30 / 12Х18Н10Т	
	Car/Н45	карбид кремния CarSiK-Z / ХН45Ю	
	120	для исполнений E07, E08	●
	250	для исполнений E07, E08	●
	500	для исполнений E07, E08, E09, E10	●
	800	для исполнений E07, E08	●
	1000	для исполнений E01, E03, E04, E07, E08	●
	1600	для исполнений E03, E04, E07, E08	●
	2000	для исполнений E03, E04, E07, E08, E11, E12, E14	●
	2500	для исполнений E07, E08	●
	3000	для исполнений E03, E04	
	3150	для исполнений E07, E08	●
	5000	для исполнений E03, E04, E05, E06, E13	

Продолжение таблицы 32

11	Маркировка взрывозащиты (указывается только для взрывозащищенных исполнений, табл.20)		Стандарт- ная опция ¹⁾
	-	общепромышленное исполнение	●
	1ExdIICT6 X	взрывозащищенное исполнение с видом взрывозащиты "взрывонепроницаемая оболочка"	●
	1ExdIICT5 X	d"	●
12	Код соединительной головки (табл. 26, рис. 6)		
	A1	алюминиевый сплав общепромышленное исполнение	●
	A2	алюминиевый сплав взрывозащищенное исполнение (Exd)	●
	C1	нержавеющая сталь общепромышленное исполнение	
	A3	алюминиевый сплав, общепромышленное исполнение	
	П1	полиамид, общепромышленное исполнение	
	A4	алюминиевый сплав, общепромышленное исполнение, малогабаритная	
	A5	алюминиевый сплав взрывозащищенное исполнение (Exd), Rosemount	
13	Код кабельного ввода (табл. 27, рис. 7)		
	-	без кабельного ввода, для головки A2	
	C	сальниковый, для головок A1, C1	●
	G3/4	кабельный ввод с внутренней цилиндрической резьбой G3/4, для головок A1, C1	
	БК	кабельный ввод для монтажа бронированного кабеля, для всех головок	●
	TБ1/2	кабельный ввод для трубного монтажа с резьбой 1/2, для всех головок	
	TБ3/4	кабельный ввод для трубного монтажа с резьбой 3/4, для всех головок	
14	Тип выводов чувствительного элемента (не указывается для исполнений группы E)		
	R	ЧЭ без платы DIN, для рис. A01-A12, B01-B20, C01-C10, D01, D02	●
	DR	ЧЭ с платой DIN, для рис. A01-A12, C01, C02	●
15	Климатическое исполнение по ГОСТ 15150		
	У1, У1.1, У3 (-55...85)	общепромышленное исполнение	●
	У1, У1.1, У3 (-40...60)	Exd исполнение температурного класса Т6	●
	У1, У1.1, У3 (-40...75)	Exd исполнение температурного класса Т5	
	Т3, ТС1 (-10...85)	тропическое исполнение	
	Т3, ТС1 (-10...60)	тропическое Exd исполнение температурного класса Т6	
	Т3, ТС1 (-10...75)	тропическое Exd исполнение температурного класса Т5	
	ТВ1, ТМ1 (1...85)	тропическое исполнение	
	ТВ1, ТМ1 (1...60)	тропическое Exd исполнение температурного класса Т6	
	ТВ1, ТМ1 (1...75)	тропическое Exd исполнение температурного класса Т5	
16	Метрологическая поверка		
	ГП	поверка органами Росстандарта	●
17	Дополнительные опции³⁾		
	G1 ²⁾	группа вибропрочности G1 (согласно табл. 6, 10)	
	Экспорт	экспортное исполнение	
	ЭУ	экспортное исполнение для Украины (маркировка взрывозащиты Exds для моделей "B")	

¹⁾ В графе "Стандарт" отмечены знаком ● отмечены популярные исполнения с минимальным сроком поставки.

²⁾ Опция G1 доступна для исполнений: A02, A03, A05-A08, B01-B18 длиной монтажной части не более 500 мм, длиной наружной части не более 120 мм и соединительной головкой A1, A2.

³⁾ При заказе нескольких дополнительных опций, они указываются через наклонную черту.

Термопреобразователи сопротивления Метран-2000

Назначение: термопреобразователи сопротивления (далее ТС) Метран-2000 предназначены для измерения температуры различных сред во многих отраслях промышленности, а также в сфере ЖКХ и энергосбережения. Использование ТС допускается в нейтральных, а также агрессивных средах, по отношению к которым материалы, контактирующие с измеряемой средой, являются коррозионностойкими.

Варианты исполнений ТС:

Таблица 1

Тип НСХ	Класс допуска	Вид ЧЭ	Схема соединений х количество ЧЭ	Диапазон измерений, °С	Код конструктивного исполнения ПП
Pt100	AA	проволочный	4x1	От минус 50 до 250	A01-A06, B04-B09, B13-B18
		тонкопленочный		От 0 до плюс 150	A01-A06, B04-B09, B13-B18
	A	тонкопленочный	3x1, 41	От минус 30 до плюс 300	A01-A06
			4x1	От минус 30 до плюс 300	B04-B09, B13-B18, D01
			3x2	От минус 30 до плюс 200	A01-A06
			3x1, 4x1	От минус 30 до плюс 200	A01-A08
	B	тонкопленочный	2x1, 3x1, 4x1	От минус 50 до плюс 400 От минус 70 до плюс 400	A01-A06
			4x1	От минус 50 до плюс 400	A01-A06, B04-B09, B13-B18, D01
				От минус 50 до плюс 150	A13
		проволочный		От минус 50 до плюс 600 ¹⁾	A01-A06, B04-B09, B13-B18
			2x1, 3x1, 4x1	От минус 50 до плюс 200	A01-A08
			2x2, 3x2	От минус 50 до плюс 200	A01-A06
	C	тонкопленочный	4x1	От минус 50 до плюс 120	E07-E10
			4x1	От минус 50 до плюс 120	E07-E10
		От минус 50 до плюс 150	A13		
100П	AA	проволочный	4x1	От минус 50 до плюс 250	A01-A06, B04-B09, B13-B18
	A		3x1, 4x1	От минус 50 до плюс 450	A01-A06
			4x1	От минус 50 до плюс 450	B04-B09, B13-B18
			4x1	От минус 50 до плюс 400	D01
			2x1, 3x1, 4x1	От минус 50 до плюс 500 От минус 196 до плюс 500	A01-A06
	B		2x1, 3x1, 4x1	От минус 50 до плюс 200	A01-A08
			2x2, 3x2	От минус 50 до плюс 200	A01-A06
			4x1	От минус 50 до плюс 120	E07-E10
			4x1	От минус 50 до плюс 400	D01
	C		4x1	От минус 50 до плюс 120	E07-E10
50M	B	проволочный	2x1, 3x1, 4x1	От минус 50 до плюс 150	A01-A08
			2x2, 3x2	От минус 50 до плюс 150	A01-A06
			4x1	От минус 50 до плюс 150	A13
	C		2x1, 3x1, 4x1	От минус 50 до плюс 180	A01-A08
			2x2, 3x2	От минус 50 до плюс 180	A01-A06
			4x1	От минус 50 до плюс 150	A13
			4x1	От минус 50 до плюс 120	E07-E10
100M	B	проволочный	2x1, 3x1, 4x1	От минус 50 до плюс 150	A01-A08
			2x2, 3x2	От минус 50 до плюс 150	A01-A06
			4x1	От минус 50 до плюс 150	A13
			4x1	От минус 50 до плюс 150	D01
	C		2x1, 3x1, 4x1	От минус 50 до плюс 180	A01-A08
			2x2, 3x2	От минус 50 до плюс 180	A01-A06
			4x1	От минус 50 до плюс 150	A13
			4x1	От минус 50 до плюс 180	D01

¹⁾ Только для ТС с кабельной конструкцией чувствительного элемента.

Степень защиты от воздействия пыли и воды по ГОСТ 14254:

IP65 (для исполнений с соединительной головкой и для исполнений E07, E08);
IP5X (для исполнений без соединительной головки, кроме исполнений E07, E08).

Исполнения:

- общепромышленное;
- взрывозащищенное с видом взрывозащиты - "взрывонепроницаемая оболочка d",
маркировка взрывозащиты 1ExdIICT6 X или 1ExdIICT5 X по ГОСТ Р 51330.0;

Климатическое исполнение:

- У1, У1.1 по ГОСТ 15150, но для работы при температуре окружающего воздуха в диапазоне:
 - от -55 до 85°C;
 - от -40 до 60°C - для исполнения Exd температурного класса Т6;
 - от -40 до 75°C - для исполнения Exd температурного класса Т5;
- Т3, ТС1 по ГОСТ 15150, но для работы при температуре окружающего воздуха в диапазоне:
 - от -10 до 85°C;
 - от -10 до 60°C - для исполнения Exd температурного класса Т6;
 - от -10 до 75°C - для исполнения Exd температурного класса Т5;
- ТВ1, ТМ1 по ГОСТ 15150, но для работы при температуре окружающего воздуха в диапазоне:
 - от 1 до 85°C;
 - от 1 до 60°C - для исполнения Exd температурного класса Т6;
 - от 1 до 75°C - для исполнения Exd температурного класса Т5.

Межповерочный интервал: 5 лет. Методика поверки - в соответствии с МИ 4211-017-2013.

Средний срок службы: не менее 8 лет.

Гарантийный срок эксплуатации:

18 месяцев со дня ввода в эксплуатацию.

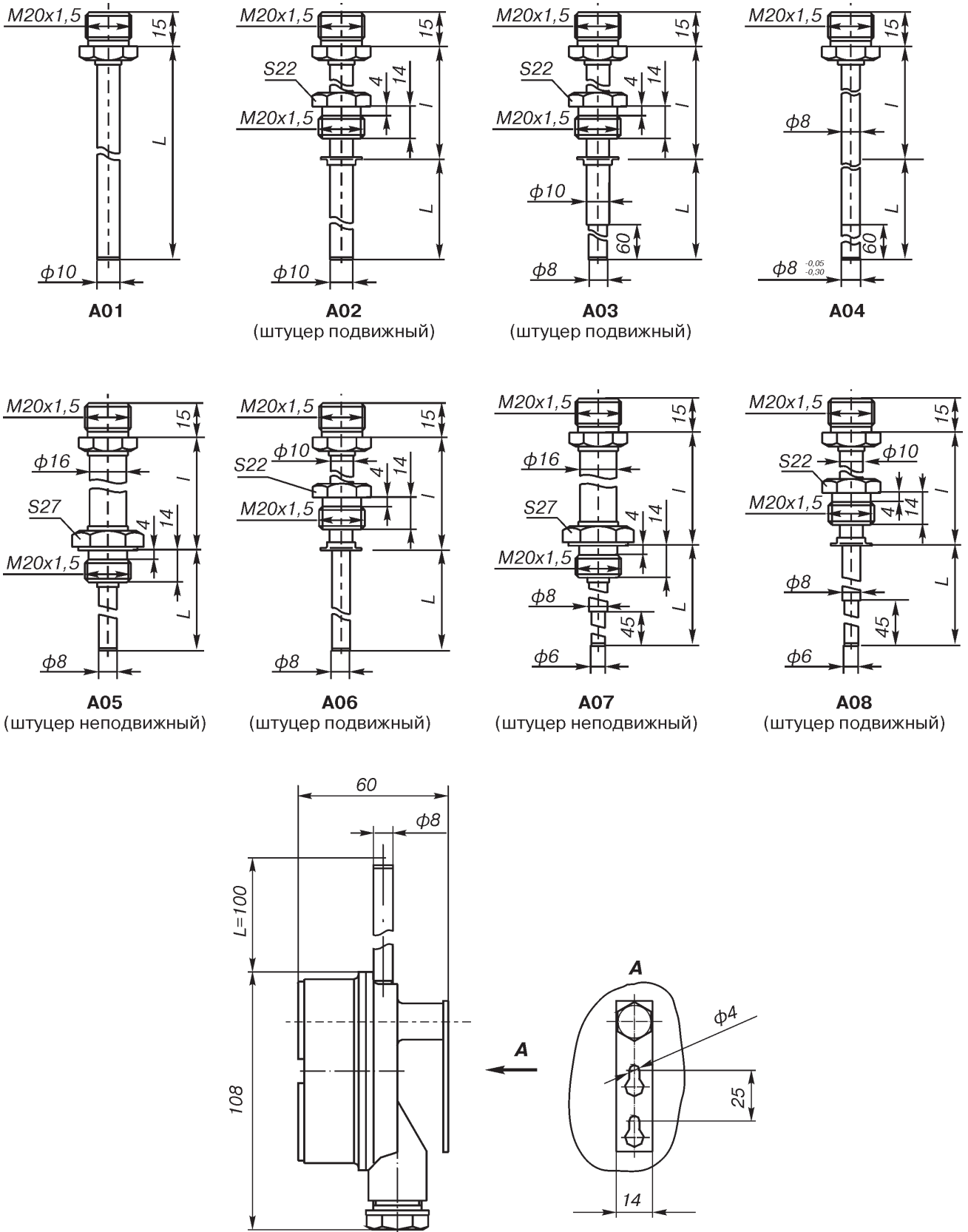
Масса ПП с кодами исполнения А, В, D в зависимости от длины монтажной части L:

Таблица 2

Код конструктивного исполнения	Масса, кг, в зависимости от длины монтажной части L, мм																							
	60	80	100	120	160	200	250	320	400	500	630	800	1000	1250	1600	2000	2500	3150	4000	5000	6000-10000			
A01	-					0,60					0,70		0,80		0,90	1,10								
A02	0,60					0,70						0,90			1,20			1,60						-
A03	-		0,60				0,60					0,90			1,20			1,60						-
A04	-			0,75			0,80			0,87		0,97		1,10	1,13	1,22								-
A05, A06			0,85				0,92			0,97		1,10		1,13	1,22	1,32								-
A07, A08	-		0,85				0,91							1,35										-
A13	-		0,2																					-
B04-B09, B13-B18			1,76				1,80			1,85	1,88	1,91		1,95	2,00	2,10	2,14	2,24	2,37	2,52			3,27	
D01	-		0,80						0,80						1,00									-

Примечание: значения массы ПП исполнений А, В приведены для максимально возможной длины наружной части.

КОНСТРУКТИВНЫЕ ИСПОЛНЕНИЯ ГРУППЫ А



A13

Рис. 1.

Длина монтажной и наружной частей защитной арматуры

Таблица 3

Код конструктивного исполнения ПП	Наружный диаметр защитной арматуры, мм	Тип НСХ	Длина монтажной части L, мм	Длина наружной части l, мм
A01	10	50М, 100М, 100П, Pt100	от 120 до 2000 ¹⁾	-
			от 120 до 1000 ²⁾	
			120 ³⁾	
A02	10	50М, 100М, 100П, Pt100	от 60 до 3150 ¹⁾	80, 120
			от 60 до 1000 ²⁾	
			от 60 до 120 ³⁾	
A03	8	50М, 100М, 100П, Pt100	от 100 до 2000 ¹⁾	80, 120
			от 100 до 1000 ²⁾	
		100П, Pt100 ⁴⁾	100, 120 ³⁾	
A04	8	50М, 100М, 100П, Pt100	от 100 до 3150	80, 120
			от 120 до 2000 ¹⁾	
			от 120 до 1000 ²⁾	
A05	8	50М, 100М, 100П, Pt100	120	80, 120
			от 60 до 2000 ¹⁾	
			от 60 до 1000 ²⁾	
A06	8	50М, 100М, 100П, Pt100	от 60 до 120 ³⁾	80, 120
			от 60 до 2000 ¹⁾	
			от 60 до 2000 ²⁾	
A07	6	50М, 100М, 100П, Pt100,	от 60 до 120 ³⁾	80, 120
			от 100 до 320 ¹⁾	
		100П, Pt100 ⁴⁾	от 100 до 320 ²⁾	
A08	6	50М, 100М, 100П, Pt100,	100, 120 ³⁾	80, 120
			от 100 до 3150	
		100П, Pt100 ⁴⁾	от 100 до 320 ¹⁾	
A13	8	50М, 100М, Pt100	от 100 до 320 ²⁾	-
			100	

¹⁾ Для ТС со схемой соединения 4x1, 3x1, 3x2, а так же для ТС с НСХ типа 50М, 100М.

²⁾ Для ТС с НСХ типа Pt100, 100П, схемой соединения 2x1, 2x2 и максимальной температуры применения до 200 °С.

³⁾ Для ТС с НСХ типа Pt100, 100П, схемой соединения 2x1 и максимальной температуры применения до 500 °С.

⁴⁾ Только для ТС с кабельной конструкцией чувствительного элемента.

Примечания:

1. Длина монтажной части ТС выбирается из ряда: 60, 80, 100, 120, 160, 200, 250, 320, 400, 500, 630, 800, 1000, 1250, 1600, 2000, 2500, 3150 мм.
2. ТС исполнения А имеют традиционную и кабельную конструкцию ЧЭ. Кабельная конструкция реализована для ЧЭ с НСХ типа Pt100 (класс допуска В, А, АА) и с НСХ типа 100П (класс допуска А, АА).

Материал защитной арматуры

Таблица 4

Материал	12Х18Н10Т	10Х17Н13М2Т
Код исполнения по материалам	Н10	Н13
A01-A08	+	+
A13	+	-

Условное давление (P_y), показатель тепловой инерции (Т) и группа вибропрочности (В_y)

Таблица 5

Код исполнения	P _y , МПа	Т, с	В _y по ГОСТ Р 52931
НСХ: 50М, 100М, 100П, Pt100			
A01	1,0	40/60 ²⁾ /80 ³⁾	V1
A02	16,0	40/60 ²⁾ /80 ³⁾	V1, G1 ¹⁾
A03	16,0	20/40 ⁴⁾	V1, G1 ¹⁾
A04	1,0	20/40 ⁴⁾	V2
A05	16,0	20/40 ⁴⁾	V2, G1 ¹⁾
A06	16,0	20/40 ⁴⁾	V2, G1 ¹⁾
A07	32,0	8/20 ⁴⁾	V2, G1 ¹⁾
A08	32,0	8/20 ⁴⁾	V2, G1 ¹⁾
A13	0,4	40	F3

¹⁾ Группа вибростойкости G1 указывается в строке заказа по запросу для ТС с длиной монтажной части не более 500 мм, длиной наружной части не более 120 мм и соединительной головкой с кодом конструктивного исполнения А1, А2, А3, А4, А5, П1.

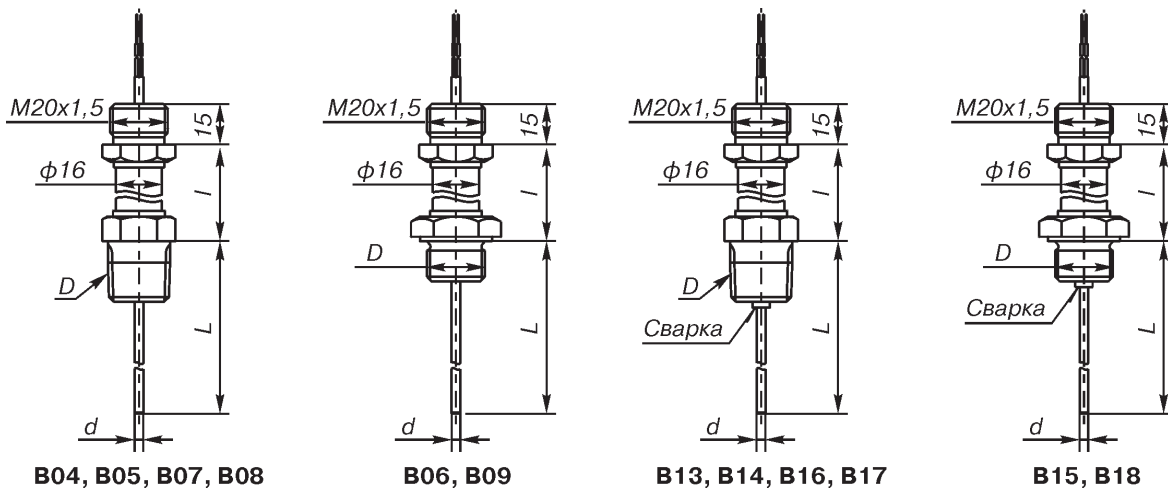
²⁾ Для термометров сопротивления с кабельной конструкцией ЧЭ и ВПИ до 400 °С.

³⁾ Для термометров сопротивления с кабельной конструкцией ЧЭ и ВПИ до 600 °С.

⁴⁾ Для термометров сопротивления с кабельной конструкцией ЧЭ.

КОНСТРУКТИВНЫЕ ИСПОЛНЕНИЯ ГРУППЫ В

(ТС с конструктивным исполнением группы В имеют только кабельную конструкцию ЧЭ Рт100 (МІС) и 100П(МІС))

**Рис.2.****Стандартный ряд монтажных длин L**

60, 80, 100, 120, 160, 200, 250, 320, 400, 500, 630, 800, 1000, 1250, 1600, 2000, 2500, 3150, 4000, 5000 мм.

Резьба монтажного штуцера (D), наружный диаметр (d)**Таблица 6**

Код исполнения защитной арматуры	Наружный диаметр (d), мм	Обозначение резьбы монтажного штуцера (D)	Длина монтажной части L, мм	Длина наружной части I, мм	НСХ
V04	4,5	K1/2"	От 60 до 5000 (10000 ¹⁾)	120, 160, 200	100П, Рт100
V05	4,5	K1/4"			
V06	4,5	M20x1,5			
V07	6	K1/2"			
V08	6	K1/4"			
V09	6	M20x1,5			
V13	4,5	K1/2"			
V14	4,5	K1/4"			
V15	4,5	M20x1,5			
V16	6	K1/2"			
V17	6	K1/4"			
V18	6	M20x1,5			

¹⁾ По спецзаказу возможно изготовление со следующими длинами монтажной части: 6000, 7000, 8000, 9000, 10000 мм.**Условное давление (P_y), показатель тепловой инерции (T) и группа вибропрочности (B_y)****Таблица 7**

Код исполнения	P _y , МПа	T, с	B _y по ГОСТ Р 52931-2008
V04-V18	0,4	(8/15) ²⁾	V2, G1 ³⁾

²⁾ Для кабеля φ4,5 мм - 8 с; для кабеля φ6 мм - 15 с.³⁾ Группа вибропрочности G1 указывается в строке заказа по запросу для ТП с длиной монтажной части не более 500 мм, длиной наружной части не более 120 мм и соединительной головкой с кодом конструктивного исполнения А1 или А2.

КОНСТРУКТИВНЫЕ ИСПОЛНЕНИЯ ГРУППЫ D

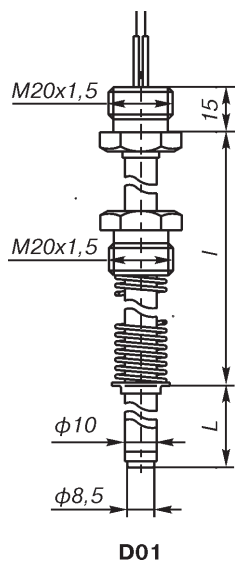


Рис. 4.

Стандартный ряд монтажных длин (L), длин наружных частей (l) защитной арматуры

Таблица 8

НСХ	100М, 100П, Pt100													
L, мм	80	100	120	160	200	250	320	400	500	630	800	1000	1250	1600
l, мм	160	160	160	100	200	160	320	250	120	170	200	200	200	200

Материал защитной арматуры и максимальная температура применения

Таблица 9

Код исполнения защитной арматуры	D01
Материал	12X18H10T
Код материала	H10
L, мм	80, 100, 120, 160, 200, 250, 320, 400, 500, 630, 800, 1000, 1250, 1600
Максимальная температура применения, °С	400

Условное давление (P_y), показатель тепловой инерции (Т) и группа вибропрочности (В_y)

Таблица 10

Код исполнения	P _y , МПа	T, с	В _y по ГОСТ Р 52931-2008
D01	0,1	30	V1

**КОНСТРУКТИВНЫЕ ИСПОЛНЕНИЯ ГРУППЫ Е
(без соединительной головки)**

НСХ: 50М, 100П, Pt100.

Диапазон измеряемых температур: от -50 до 120°С.

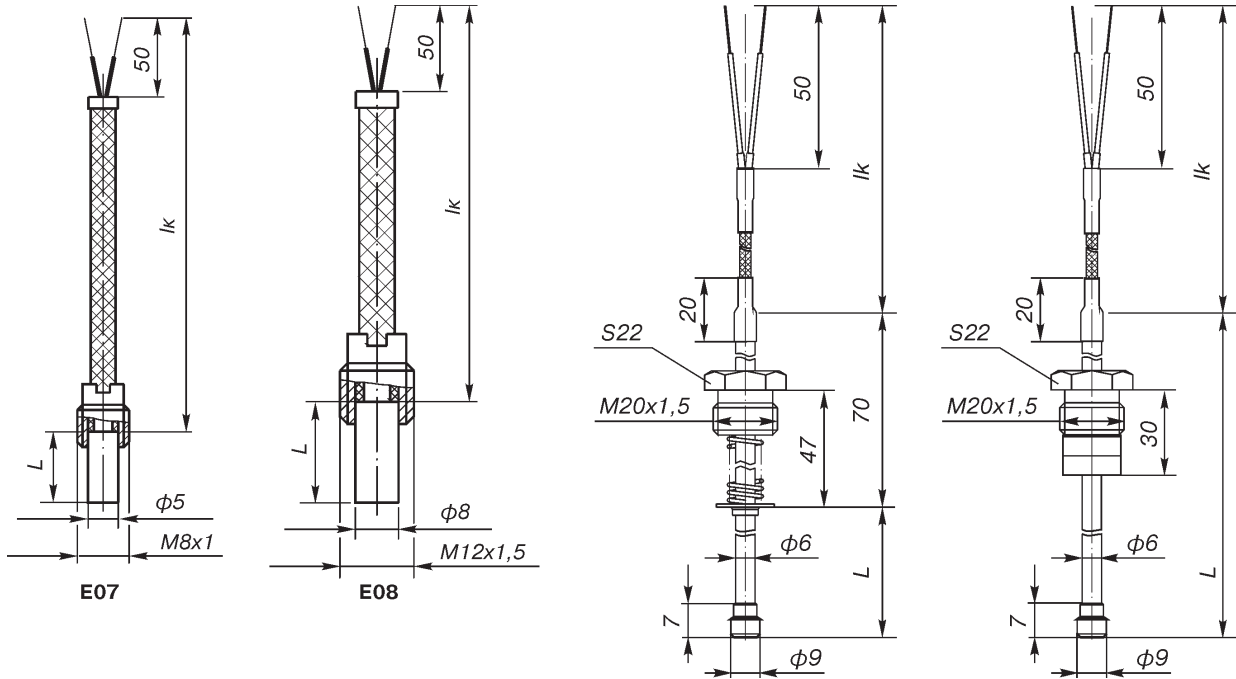


Рис. 3.

Стандартный ряд монтажных длин защитной арматуры

Таблица 11

L, мм	28	30	60	80	100	120	160	200	250	320	400	500
E07	+	-	-	-	-	-	-	-	-	-	-	-
E08	-	+	-	-	-	-	-	-	-	-	-	-
E09, E10	-	-	+	+	+	+	+	+	+	+	+	+

Таблица 12

Код исполнения защитной арматуры	НСХ	Наружный диаметр, мм	Длина кабеля lk, мм	Материал защитной арматуры	Код материала защитной арматуры
E07	50М, 100П, Pt100	5	120-2500, 3150-15000	латунь Л96 латунь Л63	Л
E08	50М	8	120-2500, 3150		
	100П, Pt100		120-2500, 3150, 5000-15000		
E09	50М, 100П, Pt100	9	500		
E10	50М, 100П, Pt100	9	500		

¹⁾ Длина кабеля lk выбирается из ряда: 120, 250, 500, 800, 1000, 1600, 2000, 2500, 3000, 3150, 4000, 5000, 6000, 7000, 8000, 9000, 10000, 11000, 12000, 15000 мм.

Условное давление (P_y), показатель тепловой инерции (Т) и группа вибропрочности (В_y)

Таблица 13

Код исполнения	P _y , МПа	T, с	В _y по ГОСТ Р 52931-2008	Степень пылевлагозащиты
E07	0,1	8	F2	IP65
E08			F3	
E09, E10	0,4	20	V1	IP5X

Масса

Таблица 14

Код исполнения	Масса, кг, в зависимости от длины монтажной части L, мм											
	25	30	60	80	100	120	160	200	250	320	400	500
E07	0,6											
E08	-	0,6										
E09, E10					0,5					0,6		

КОНСТРУКТИВНЫЕ ИСПОЛНЕНИЯ СОЕДИНИТЕЛЬНЫХ ГОЛОВОК

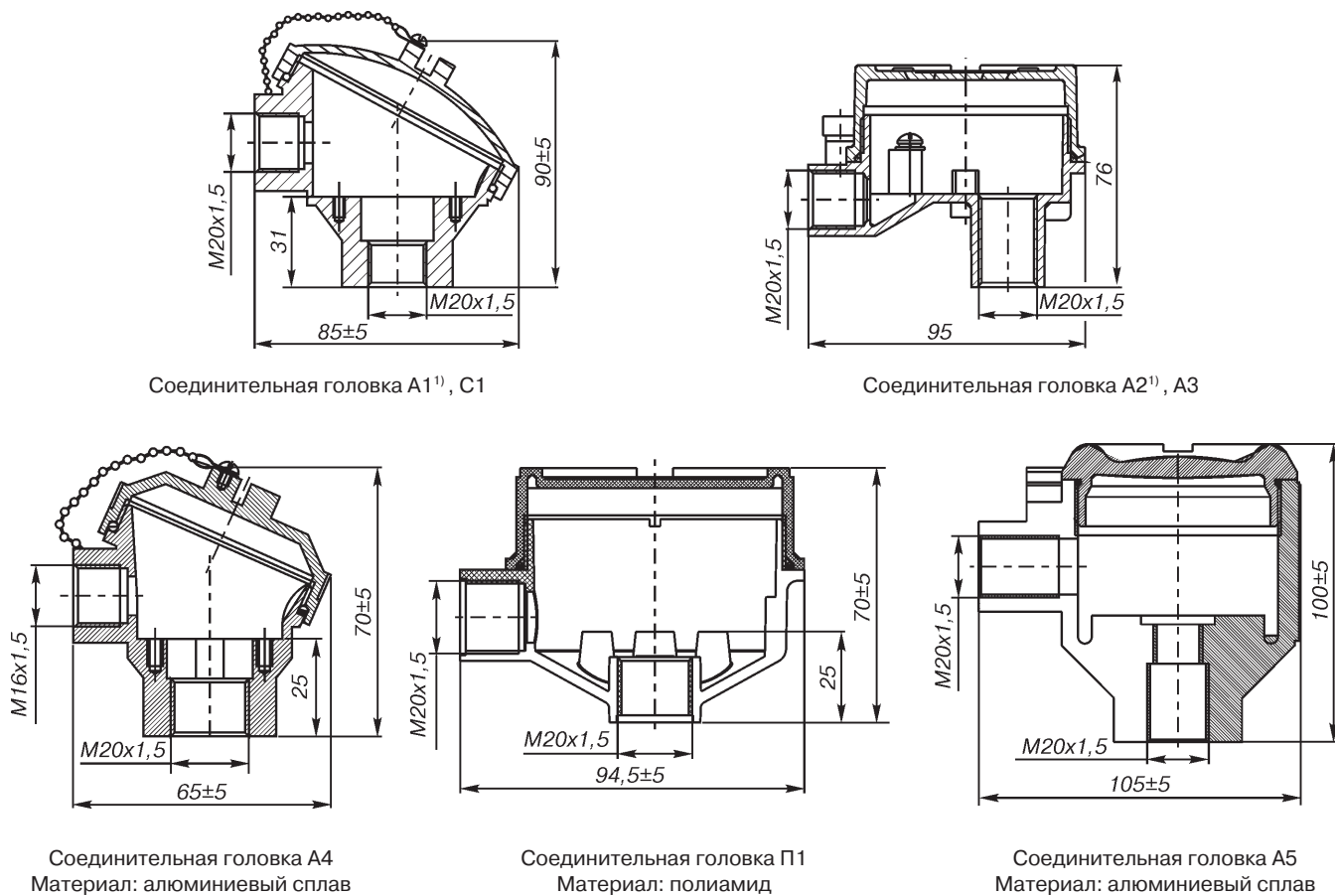


Рис. 8.

Коды и материалы соединительных головок

Таблица 15

Код конструктивного исполнения	Материал	Исполнение	Масса, кг
A1 ¹⁾	Алюминиевый сплав	Общепромышленное	0,28
A2 ¹⁾	Алюминиевый сплав	Exd	0,26
C1	Нержавеющая сталь	Общепромышленное	0,78
A3	Алюминиевый сплав	Общепромышленное	0,26
A4	Алюминиевый сплав	Общепромышленное	0,12
A5	Алюминиевый сплав	Exd	0,6
П1	Полиамид	Общепромышленное	0,1

¹⁾ Соединительные головки с кодами A1 и A2 имеют минимальный срок изготовления.

Конструктивные исполнения кабельных вводов

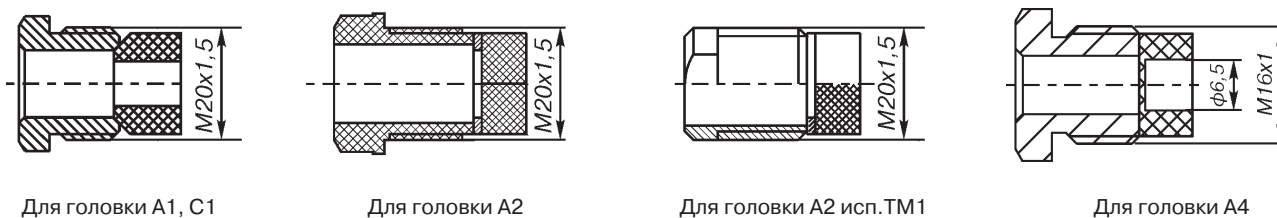
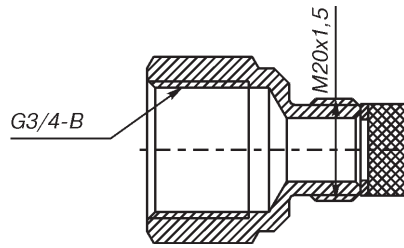
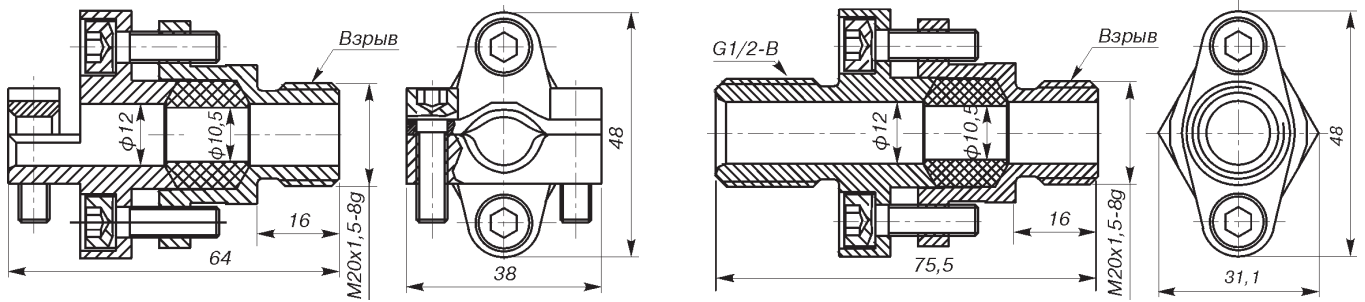


Рис. 9. Сальниковый ввод (С)¹⁾.

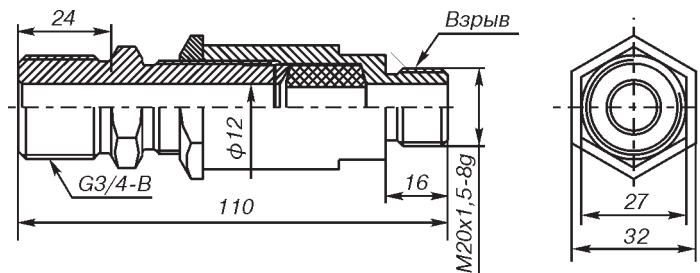


Кабельный ввод с внутренней цилиндрической резьбой G3/4" (G3/4).



Кабельный ввод для монтажа бронированного кабеля (БК)¹⁾.

Кабельный ввод для трубного монтажа (ТБ 1/2").



Кабельный ввод для трубного монтажа (ТБ 3/4").

Рис. 10.

¹⁾ Кабельные вводы с кодами С и БК имеют минимальный срок изготовления.

Допускаемые сочетания соединительных головок и кабельных вводов

Таблица 16

Код конструктивного исполнения соединительной головки	Исполнение термопреобразователя	Кабельный ввод	Код кабельного ввода при заказе
А1, А3, С1	Общепромышленное	Сальниковый ввод	С
		G3/4"	G3/4"
		Кабельный ввод для монтажа бронированного кабеля	БК ¹⁾
		Кабельный ввод для трубного монтажа	ТБ 1/2" ¹⁾
П1, А4	Общепромышленное	Кабельный ввод для трубного монтажа	ТБ 3/4" ¹⁾
		Сальниковый ввод	С
А2, А5	Взрывонепроницаемая оболочка d	Кабельный ввод отсутствует ²⁾	-
		Кабельный ввод для монтажа бронированного кабеля	БК ¹⁾
		Кабельный ввод для трубного монтажа	ТБ 1/2" ¹⁾
		Кабельный ввод для трубного монтажа	ТБ 3/4" ¹⁾

¹⁾ Для кабельных вводов БК, ТБ 1/2", ТБ 3/4" необходимо применять кабель диаметром от 9 до 11 мм.

²⁾ Датчик температуры поставляется в комплекте с транспортировочной заглушкой.

Для преобразователей термоэлектрических Метран-2000 возможны следующие типы выводов чувствительного элемента:
R ЧЗ без платы DIN, клеммная колодка монтируется в соединительной головке;
DR ЧЗ с платой DIN, клеммная колодка монтируется в соединительной головке.

Виды взрывозащиты

Таблица 17

Код исполнения защитной арматуры	Типы выводов чувствительного элемента		Вид взрывозащиты: 1ExdIICT6 X, 1ExdIICT5 X
	R	DR	
A01-A08	+	+	+
B04-B09	+	-	-
B13-B18	+	-	+
E07-E1	-	-	-

КОМПЛЕКТ ПОСТАВКИ

1. Датчик	1 шт.
2. Паспорт	1 экз.
3. Руководство по эксплуатации СПГК.5242.200.00 РЭ	1 экз. ³⁾

³⁾ На 10 шт. и меньшее количество ТС при поставке в один адрес.

Возможные сочетания кабельных вводов, соединительных головок, видов взрывозащиты

Таблица 18

Код кабельного ввода	Общепромышленное исполнение		Взрывозащищенное исполнение Exd
	Соединительные головки		
	A1, A3, C1	П1, A4	A2, A5
-	-	-	+ ⁴⁾
C	+	+	-
G3/4"	+	-	-
БК	+	-	+
TБ1/2"	+	-	+
TБ3/4"	+	-	+

⁴⁾ Для ТС взрывозащищенного исполнения 1ExdIICT6X, 1ExdIICT5X допускается применение кабельных вводов, имеющих сертификат Exd, других производителей.

ПРИМЕР ЗАПИСИ ПРИ ЗАКАЗЕ

Метран-2000 - (0...500) - 100П - В - 4 - 1 - А06 - 320 - 80 - Н10 - 1ExdIICT5X - А2 - БК - R - У1.1(-40...75) - ГП - Экспорт																	
Индекс:	1	2	3	4	5	6	7	8	9	10	11	12	13	14	15	16	17

Таблица 19

Индекс	Модель	Описание изделия	Стандартная опция ¹⁾
1	Метран-2000	термопреобразователь сопротивления	
2	Диапазон измеряемых температур		
	0 ... 150	Pt100 для исполнений А, В	●
	-30 ... 200	Pt100 для исполнений А	●
	-30 ... 300	Pt100 для исполнений А, В, D	●
	-50 ... 200	Pt100 для исполнений А	●
	-50 ... 250	Pt100 для исполнений А, В	●
	-50 ... 400	Pt100 для исполнений А	●
	-70 ... 400	Pt100 для исполнений А	●
	-50 ... 400	Pt100 (MIC) с кабельной конструкцией ЧЭ для исполнений А, В	●
	-50 ... 600	Pt100 (MIC) с кабельной конструкцией ЧЭ для исполнений А, В	●
	-50 ... 200	100П для исполнений А	●
	50 ... 250	100П для исполнений А, В	●
	50 ... 400	100П для исполнений D	●
	50 ... 450	100П для исполнений А, В	●
	-50 ... 500	100П для исполнений А	●
	-196 ... 500	100П для исполнений А	●
-50 ... 150	50M или 100M для исполнений А	●	
50 ... 180	100M, 50M и исполнений А	●	
-50 ... 120	50M, 100M, Pt100 для исполнений E	●	
3	НСХ чувствительного элемента		
	Pt100	рекомендуется применять до 500°C	●
	Pt100 (MIC)	кабельная конструкция ЧЭ, рекомендуется применять до 600°C	●
	100П (MIC)	кабельная конструкция ЧЭ, рекомендуется применять до 500°C	●
	100П	рекомендуется применять до 500°C	●
	50M	рекомендуется применять до 150°C	●
4	Класс допуска		
	AA		
	A		
	B		●
5	Схема соединений		
	2	2-х проводная	●
	3	3-х проводная	●
	4	4-х проводная	●
6	Количество чувствительных элементов		
	1	1 ЧЭ	●
	2	2 ЧЭ	●

Продолжение таблицы 19

7	Код исполнения защитной арматуры (табл.1)	Стандартная опция ¹⁾
	A01 диаметр арматуры 10 мм без штуцера (рис. 1)	
	A02 диаметр арматуры 10 мм штуцер подвижный (рис. 1)	
	A03 диаметр арматуры 10 мм с утонением до 8 мм штуцер подвижный (рис. 1)	
	A04 диаметр арматуры 8 мм без штуцера (рис. 1)	
	A05 диаметр арматуры 8 мм штуцер неподвижный (рис. 1)	
	A06 диаметр арматуры 8 мм штуцер подвижный (рис. 1)	
	A07 диаметр арматуры 8 мм с утонением до 6 мм штуцер неподвижный (рис. 1)	
	A08 диаметр арматуры 8 мм с утонением до 6 мм штуцер подвижный (рис. 1)	
	A13 Комнатный, НСХ 50М, 100М, Pt100, диапазон измерения (-50...+150°C)	
	КТС А02 Комплекты, НСХ 100М, 100П, Pt100, 100П (MIC), Pt100 (MIC),	
	КТС А03 диапазоны измерений (-50...150°C), (-50...180°C)	
	V04 диаметр кабеля 4,5 мм, К1/2" (рис.2)	
	V05 диаметр кабеля 4,5 мм, К1/4" (рис.2)	
	V06 диаметр кабеля 4,5 мм, М20х1,5 (рис.2)	
	V07 диаметр кабеля 6 мм, К1/2" (рис.2)	
	V08 диаметр кабеля 6 мм, К1/4" (рис.2)	
	V09 диаметр кабеля 6 мм, М20х1,5 (рис.2)	
	V13 диаметр кабеля 4,5 мм, К1/2" (рис.2)	
	V14 диаметр кабеля 4,5 мм, К1/4" (рис.2)	
	V15 диаметр кабеля 4,5 мм, М20х1,5 (рис.2)	
	V16 диаметр кабеля 6 мм, К1/2" (рис.2)	
	V17 диаметр кабеля 6 мм, К1/4" (рис.2)	
	V18 диаметр кабеля 6 мм, М20х1,5 (рис.2)	
	E07 подшипниковый ТС в гильзе диаметром 5 мм (рис.3)	
	E08 подшипниковый ТС в гильзе диаметром 8 мм (рис.3)	
	E09 Подпружиненный подшипниковый ТС диаметром 9 мм, штуцер М20х1,5 (рис.3)	
	E10 подшипниковый ТС диаметром 9 мм, штуцер М20х1,5 (рис.3)	
8	Длина монтажной части, L, мм (дополнительная информация в табл.3, 6, 8, 11)	
	28 для исполнений E07	●
	30 для исполнений E08	●
	60 для исполнений А, В, D, E09, E10	●
	80 для исполнений А, В, D, E09, E10	●
	100 для исполнений А, В, D, E09, E10	●
	120 для исполнений А, В, D, E09, E10	●
	160 для исполнений А, В, D, E09, E10	●
	200 для исполнений А, В, D, E09, E10	●
	250 для исполнений А, В, D, E09, E10	●
	320 для исполнений А, В, D, E09, E10	●
	400 для исполнений А, В, D, E09, E10	●
	500 для исполнений А, В, D, E09, E10	●
	630 для исполнений А, В, D	●
	800 для исполнений А, В, D	●
	1000 для исполнений А, В, D	●
	1250 для исполнений А, В, D	●
	1600 для исполнений А, В, D	●
	2000 для исполнений А, В	●
	2500 для исполнений А, В	
	3150 для исполнений А, В	
	4000 для исполнений В	
	5000 для исполнений В	
	6000 для исполнений В	
	7000 для исполнений В	
	8000 для исполнений В	
	9000 для исполнений В	
	10000 для исполнений В	
9	Длина наружной части, I, мм (табл. 3, 6) - для исполнений группы Е указывается код материала защитной арматуры, табл.12	
	- для исполнений А01	●
	80 для исполнений А02-А08, табл. 3	●
	120 для исполнений А02-А08 и В, табл. 3, 6	●
	160 для исполнений В, табл.6	●
	200 для исполнений В, табл.6	●
	Л Латунь, для конструктивов Е	

Продолжение таблицы 19

10	Код материала защитной арматуры - для конструктивов группы А – табл.4; - для конструктивов группы В – не указывается; - для конструктивов группы Е – не указывается, а указывается длина удлинительных проводов lк , мм (табл.12)	Стандартная опция ¹⁾
	H10 12X18H10T	●
	H13 10X17H13M2T	●
	120 для исполнений E07, E08	●
	250 для исполнений E07, E08	●
	500 для исполнений E07, E08, E09, E10	●
	800 для исполнений E07, E08	●
	1000 для исполнений E07, E08	●
	1600 для исполнений E07, E08	●
	2000 для исполнений E07, E08	●
	2500 для исполнений E07, E08	●
	3150 для исполнений E07, E08	●
	4000 для исполнений E07, E08 (кроме HCX 50M)	
	5000 для исполнений E07, E08 (кроме HCX 50M)	
	6000 для исполнений E07, E08 (кроме HCX 50M)	
	7000 для исполнений E07, E08 (кроме HCX 50M)	
	8000 для исполнений E07, E08 (кроме HCX 50M)	
	9000 для исполнений E07, E08 (кроме HCX 50M)	
	10000 для исполнений E07, E08 (кроме HCX 50M)	
	11000 для исполнений E07, E08 (кроме HCX 50M)	
	12000 для исполнений E07, E08 (кроме HCX 50M)	
	15000 для исполнений E07, E08 (кроме HCX 50M)	
11	Маркировка взрывозащиты (указывается только для взрывозащищенных исполнений, табл.17) - общепромышленное исполнение 1ExdIICT6 X взрывозащищенное исполнение с видом взрывозащиты "взрывонепроницаемая оболочка d" 1ExdIICT5 X	● ● ●
12	Код соединительной головки (рис. 4, табл.15) A1 алюминиевый сплав общепромышленное исполнение A2 алюминиевый сплав взрывозащищенное исполнение (Exd) C1 нержавеющая сталь общепромышленное исполнение A3 алюминиевый сплав, общепромышленное исполнение П1 полиамид, общепромышленное исполнение A4 алюминиевый сплав, общепромышленное исполнение, малогабаритная A5 алюминиевый сплав взрывозащищенное исполнение (Exd), Rosemount	● ●
13	Код кабельного ввода (рис. 5, табл.16, не указывается для исполнений группы E) - без кабельного ввода, для головки A2 C сальниковый, для головок A1, C1 G3/4 кабельный ввод с внутренней цилиндрической резьбой G3/4, для головок A1, C1 БК кабельный ввод для монтажа бронированного кабеля, для всех головок ТБ1/2 кабельный ввод для трубного монтажа с резьбой 1/2, для всех головок ТБ3/4 кабельный ввод для трубного монтажа с резьбой 3/4, для всех головок	● ● ● ● ●
14	Тип выводов чувствительного элемента (не указывается для конструктивов группы E) R ЧЭ без платы DIN DR ЧЭ с платой DIN, только для конструктивов A01-A08	● ●
15	Климатическое исполнение по ГОСТ 15150 У1, У1.1 (-55...85) общепромышленное исполнение У1, У1.1 (-40...60) Exd исполнение температурного класса Т6 У1, У1.1 (-40...75) Exd исполнение температурного класса Т5 Т3, ТС (-10...85) тропическое исполнение Т3, ТС (-10...60) тропическое Exd-исполнение температурного класса Т6 Т3, ТС (-10...75) тропическое Exd-исполнение температурного класса Т5 ТВ1, ТМ1 (1...85) тропическое исполнение ТВ1, ТМ1 (1...60) тропическое Exd-исполнение температурного класса Т6 ТВ1, ТМ1 (1...75) тропическое Exd-исполнение температурного класса Т5	● ●

16	Метрологическая поверка		Стандартная опция ¹⁾
	ГП	поверка органами Росстандарта	
17	Дополнительные опции		
	G1	группа вибропрочности G1 (согласно табл. 5, 7)	
	Экспорт	экспортное исполнение	
	ЭУ	экспортное исполнение для Украины (маркировка взрывозащиты Exds для моделей «В»)	

¹⁾ В графе "Стандарт" знаком ● отмечены популярные исполнения с минимальным сроком поставки.

Опция G1 доступна для исполнений: A02, A03, A05-A08, B04-B09, B13-B18 длиной монтажной части не более 500 мм, длиной наружной части не более 120 мм и соединительной головкой A1, A2.

При заказе нескольких дополнительных опций, они указываются через наклонную черту.