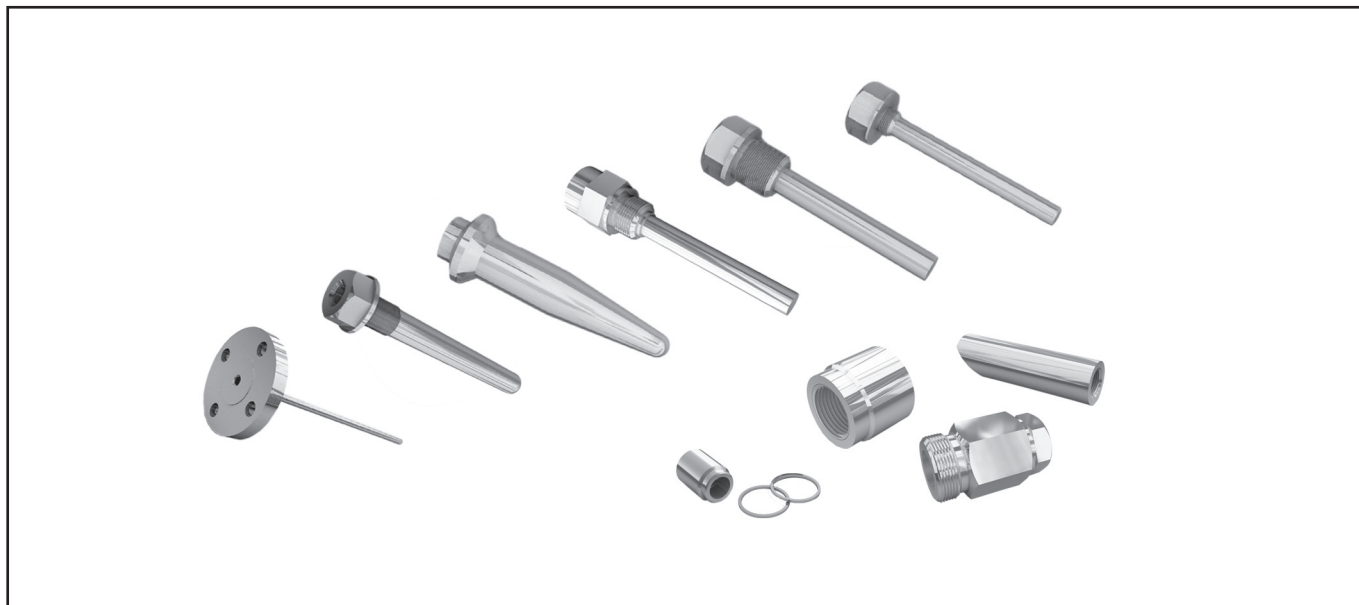


Узлы и детали к датчикам температуры



В комплект поставки штуцерных гильз включены шайбы для герметизации датчика температуры и защитной гильзы на месте эксплуатации.

На фланцевые защитные гильзы получен патент на полезную модель 58790 от 27.11.06.

- **Сертификат промышленной безопасности №С-ТС.001.ТУ.0043**
- **Защитные гильзы серии 2000, бобышки изготавливаются по СПГК**

Защитные гильзы серии 2000

- Предназначены для защиты датчиков температуры от высокого давления и химического воздействия измеряемых сред
- Рабочая среда:
жидкость, пар, газ
- Конструктивные исполнения:
цельноточенные, сварные
- Исполнения по присоединению:
штуцерные, фланцевые, вварные
- Материалы:
12X18H10T, 10X17H13M2T, ХН78Т
- Условное давление:
от 1,6 до 50 МПа
- Монтажная длина:
от 60 до 3400 мм

**ШТУЦЕРНЫЕ ЗАЩИТНЫЕ ГИЛЬЗЫ.
СВАРНЫЕ ЗАЩИТНЫЕ ГИЛЬЗЫ СЕРИИ 2001**

Таблица 1

Обозначение защитной гильзы	Рис.	Заменяемые модели защитных гильз	Код материала	D, мм	d, мм	d1 x s, мм	Внутренний диаметр штуцера, мм	Монтажная длина L, мм	Условное давление, МПа	
Сварные защитные гильзы										
2001-01	1	2000.010.00 2000.011.00	H10	G1/2-B	G1/2-B	10x0,8	8,1	80, 110, 140, 160, 200	4	
				M20x1,5	G1/2-B			82, 102, 108, 122, 142, 162, 175, 182, 202, 232, 250, 322, 402		
				M20x1,5	M20x1,5			100, 160, 200		
2001-02	2	200.006.00 (под подвижный штуцер) 200.007.00-01	H10 H13 H78**	M20x1,5	M20x1,5	16x2,2	11	60, 80, 100, 120, 160, 200, 250, 320, 400, 500, 630, 800, 1000, 1250, 1600, 2000, 2500, 3150, 3400	25	
				M27x2						G3/4-B
				M27x2						G1/2
2001-03	3	200.006.00 (под неподвижный штуцер)	H10 H13 H78**	M20x1,5	M20x1,5	14x2,2	9	60, 80, 100, 120, 160, 200, 250, 320, 400, 500, 630, 800, 1000, 1250, 1600, 2000	25	
				M27x2						G3/4-B
2001-04	4	200.007.00	H10	M33x2	M20x1,5	20x2,5	11	60, 80, 100, 120, 160, 200, 250, 320, 400, 500, 630, 800, 1000, 1250, 1600, 2000	25	

* Допускается K1/2 ГОСТ 6111.

** По согласованию при размещении заказа.

В комплект поставки входит прокладка по ГОСТ 23758.

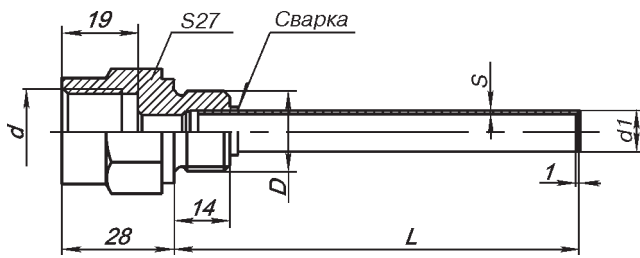
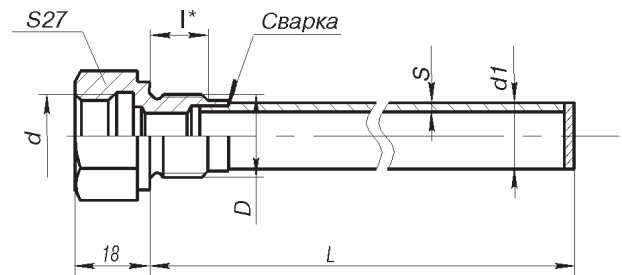
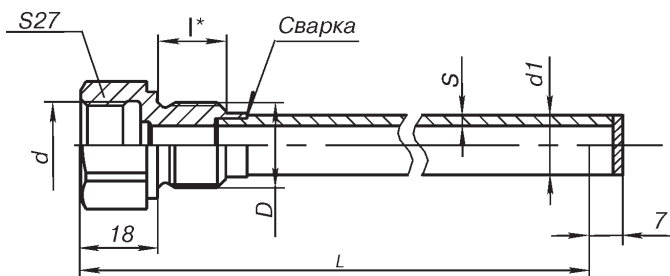


Рис. 1. 2001-01.



* I=14 мм - для D=M20x1,5; G1/2.
* I=16 мм - для D=M27x2, G3/4.
* I=18 мм - для D=M33x2.

Рис. 2. 2001-02.



* I=14 мм - для D=M20x1,5.
* I=16 мм - для D=M27x2, G3/4.

Рис. 3. 2001-03.

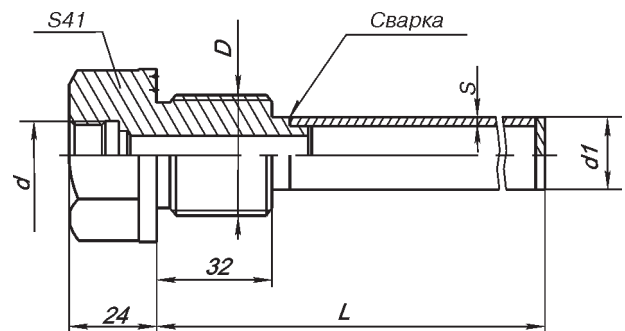


Рис. 4. 2001-04.

**УСЛОВИЯ ЭКСПЛУАТАЦИИ ЗАЩИТНЫХ ГИЛЬЗ
2001-01; 2001-02; 2001-03; 2001-04**

Таблица 2

Длина, L, мм		60	80, 100, 120, 160	200, 250, 320	400, 500, 630, 800, 1000	1250, 1600, 2000	2500*, 3150*, 3400*
Предельная скорость потока, м/с	пар	50	40	25	5	2	1
	вода	6	4	2,5	0,5	0,2	0,1

* За исключением 2001-04.

ЦЕЛЬНОТОЧЕННЫЕ ЗАЩИТНЫЕ ГИЛЬЗЫ СЕРИИ 2002

Таблица 3

Обозначение защитной гильзы	Рис.	Заменяемые модели защитных гильз	Код материала	D, мм	d, мм	d1 x s, мм (внутр. диаметр)	Монтажная длина L, мм	Условное давление, МПа
Цельные защитные гильзы								
2002-01	1	2000.000.01	H10	G1/2-B	G1/2-B	17x4	250, 320, 330, 400 ²⁾	15
2002-02	2	200.004.00 (под неподвижный штуцер)	H10	M24x1,5 M33x2	M20x1,5	см. рис.2	60 ³⁾ , 80, 100, 120, 160, 200, 250, 320, 400 ²⁾ , 500 ²⁾ , 630 ²⁾	50
2002-03	3	200.004.00 (под подвижный штуцер) 200.008.00	H10 H13	M33x2	1/2NPT ¹⁾	см. рис.3		
				M24x1,5 M33x2 G3/4-B	M20x1,5			
				M20x1,5			25	

¹⁾ Допускается K1/2" ГОСТ 6111 (только для 1/2NPT).

²⁾ После дополнительного согласования.

³⁾ Кроме d=1/2NPT.

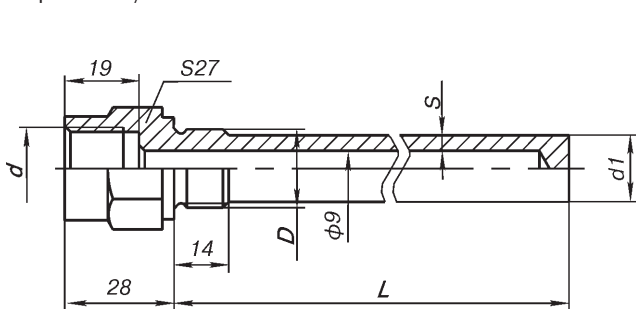


Рис. 1. 2002-01.

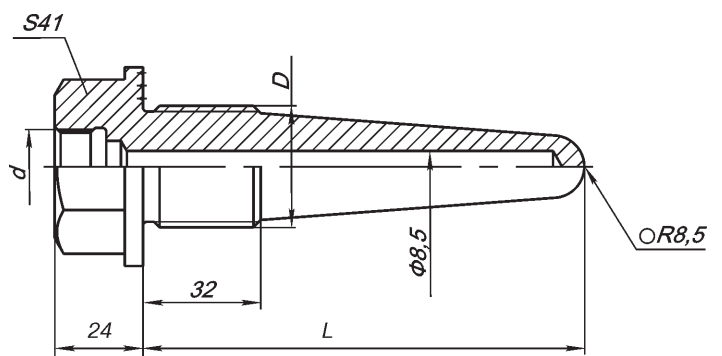


Рис. 2. 2002-02.

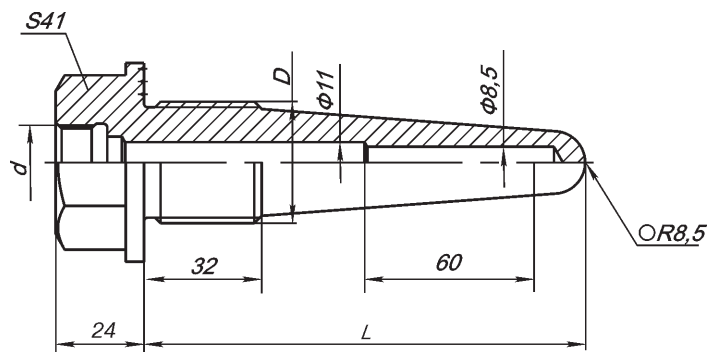


Рис. 3. 2002-03.

**УСЛОВИЯ ЭКСПЛУАТАЦИИ ЗАЩИТНЫХ ГИЛЬЗ
2002-02; 2002-03**

Таблица 4

Длина, L, мм		60, 80, 100	120, 160	200, 250, 320	400, 500, 630
Предельная скорость потока, м/с	пар	150	120	100	70
	вода	12	10	7,5	4

МАТЕРИАЛЫ ЗАЩИТНЫХ ГИЛЬЗ

Таблица 5

Обозначение	Материал	Код исполнения по материалам
2001-01, -02, -03, -04 2002-01, -02, -03	12X18H10T ¹⁾	H10
2001-02, -03 2002-03	10X17H13M2T	H13
2001-02, -03	XH78T	H78

¹⁾ По согласованному запросу возможно изготовление из других материалов.

ОСОБЕННОСТИ ПРИМЕНЕНИЯ МАТЕРИАЛОВ ЗАЩИТНЫХ ГИЛЬЗ

Таблица 5

Материал	Рекомендуемая температура применения, °С	Рекомендуемая максимальная температура применения в течение длительного времени (до 10000 ч), °С	Примечание
12X18H10T	600	800	Неустойчива в серосодержащих средах. Применяется в случаях, когда не могут быть применены безникелевые стали. Коррозионностойкая, жаростойкая, жаропрочная
10X17H13M2T	600	800	Устойчива к агрессивным, кислотным средам. Коррозионностойкая
XH78T	1000	1100	Неустойчива в серосодержащих средах Жаростойкая, жаропрочная

ПРИМЕР ОБОЗНАЧЕНИЯ ШТУЦЕРНЫХ ГИЛЬЗ ПРИ ЗАКАЗЕ

Гильза защитная 2001 - 03 - M27x2 - M20x1,5 - H10 - 630 мм					
1	2	3	4	5	6

- | | |
|--|---|
| <p>1. Наименование.
 2. 01 по рис.1
 02 по рис.2
 03 по рис.3
 04 по рис.4 (только для серии 2001).</p> | <p>3. Диаметр монтажной резьбы, D (табл.1, 3).
 4. Диаметр внутренней резьбы, d (табл.1, 3).
 5. Код исполнения защитной гильзы по материалу (табл.5).
 6. Монтажная длина L, мм (табл.1, 3).</p> |
|--|---|

КОМПЛЕКТ ПОСТАВКИ ЗАЩИТНЫХ ГИЛЬЗ

- | | |
|--------------------|--------|
| 1. Гильза защитная | 1 шт. |
| 2. Паспорт | 1 экз. |
| 3. Шайба | 1 шт. |

СВАРНЫЕ ЗАЩИТНЫЕ ГИЛЬЗЫ СЕРИИ 2003

РАЗМЕРЫ И УСЛОВИЯ ЭКСПЛУАТАЦИИ

Таблица 1

Обозначение	Заменяемая модель защитной гильзы	Размеры, мм						Предельная скорость потока, м/с		Условное давление, МПа
		L	L1	L2	L3	I1	I	пар	вода	
2003-01	200.005.00	120	143	80	134	45	65	120	10	50
		160	183	120	174	60	90			
		200	223	160	214	75	115	100	7,5	

Материал защитной гильзы - 12X1МФ.

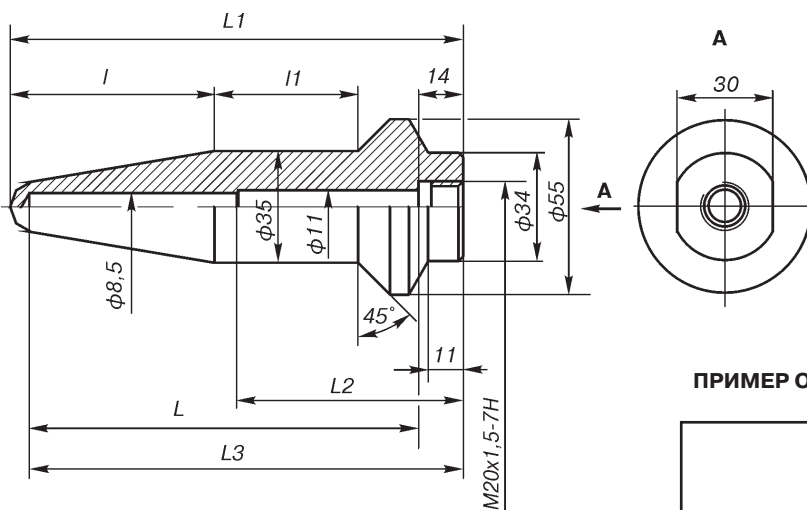


Рис.1. 2003-01.

ПРИМЕР ОБОЗНАЧЕНИЯ СВАРНЫХ ГИЛЬЗ ПРИ ЗАКАЗЕ

Гильза защитная 2003 - 01 - 160		
1	2	3

1. Наименование.
 2. **01** по рис.1
 3. Монтажная длина L, мм (табл.1).

ФЛАНЦЕВЫЕ ЗАЩИТНЫЕ ГИЛЬЗЫ СЕРИИ 2004

- Патент на полезную модель №58790 от 27.11.06
- Материал защитной гильзы - 12Х18Н10Т, 10Х17Н13М2Т. По согласованному заказу возможно изготовление из других материалов.
- Условный проход фланца (Ду) - 50 мм. По согласованному заказу возможно изготовление с другими Ду.

Размеры и параметры фланцевых защитных гильз

Таблица 1

Обозначение	Исполнение по давлению	Условное давление, МПа	Исполнение фланца*	D, мм	D1, мм	d, мм	h, мм
Для датчиков температуры - под неподвижный штуцер: 2004-01, -02, -03, -04, -05; - под подвижный штуцер: 2004-11, -12, -13, -14, -15	-00	1,6	I	160	125	18	13
	-01	2,5	I	160	125	18	17
	-02	4	I	160	125	18	17
	-03	6,3	I	175	135	22	23
	-04	10	II	195	145	26	25
-05	16	II	195	145	26	27	

Таблица 2

Обозначение	Исполнение по давлению	Условное давление, МПа	Исполнение фланца*	D, мм	D1, мм	D2, мм	D3, мм	d, мм	h, мм
Для датчиков температуры - под неподвижный штуцер: 2004-07; - под подвижный штуцер: 2004-17	-00	6,3	I	175	135	102	85	22	23
	-01	10	II	195	145	102	85	26	25
	-02	16	II	195	145	115	95	26	27

* Исполнение фланца I, II - см. рис. 1-4.

Для датчика температуры с подвижным штуцером
(2004-11; 2004-12; 2004-13; 2004-14; 2004-15; 2004-17).

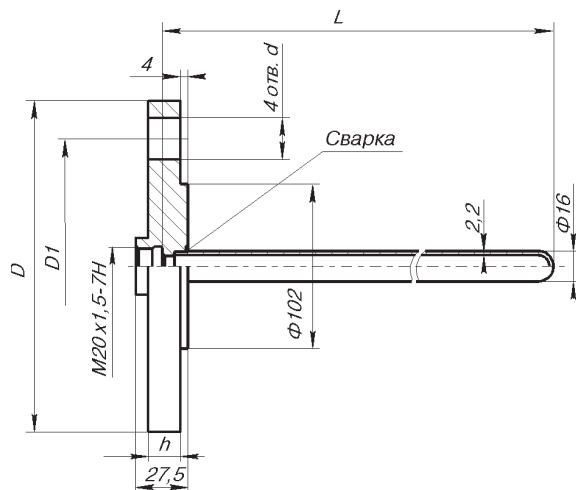


Рис.1. Исполнение I.

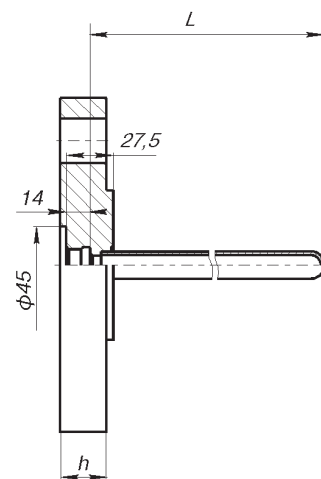


Рис.2. Исполнение II (ост.см.рис.1).

Для датчика температуры с неподвижным штуцером
(2004-01; 2004-02; 2004-03; 2004-04; 2004-05; 2004-07).

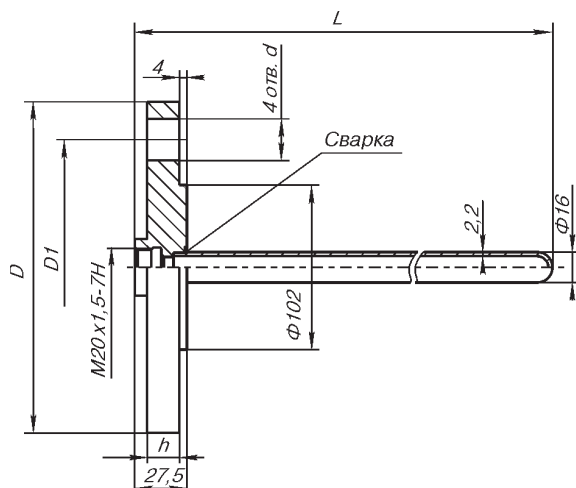


Рис.3. Исполнение I.

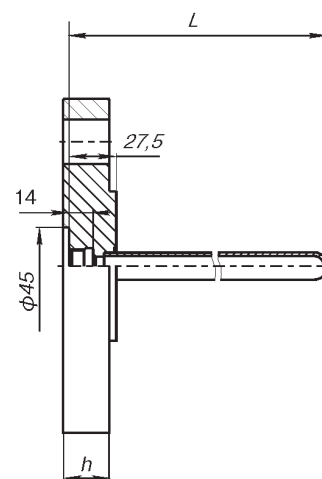


Рис.4. Исполнение II (ост.см.рис.3).

Для защитных гильз 2004-01; 2004-02; 2004-03; 2004-04; 2004-05; 2004-07; 2004-11; 2004-12; 2004-13; 2004-14; 2004-15; 2004-17 присоединительные размеры фланцев см. рис. 5-10 соответственно.

Присоединительные размеры уплотнительной поверхности фланцев выполнены по ГОСТ 12815-80.

Защитные гильзы 2004 с кодом Н13 выполнены:

- фланец из материала 12Х18Н10Т;
- защитная арматура из материала 10Х17Н13М2Т.

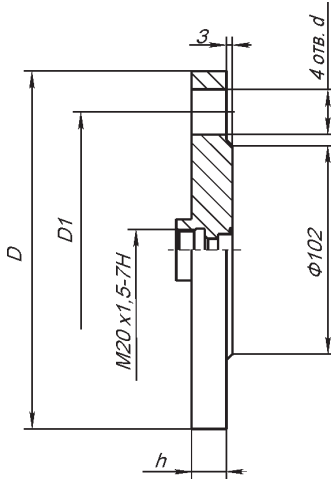


Рис.5. Фланец гильзы 2004-01; 2004-11.

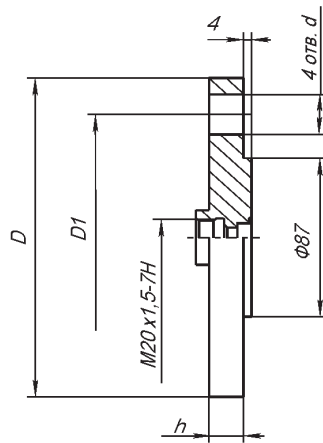


Рис.6. Фланец гильзы 2004-02; 2004-12.

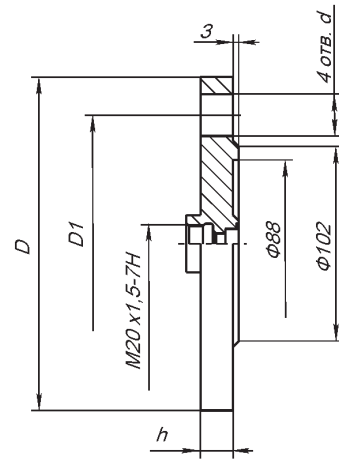


Рис.7. Фланец гильзы 2004-03; 2004-13.

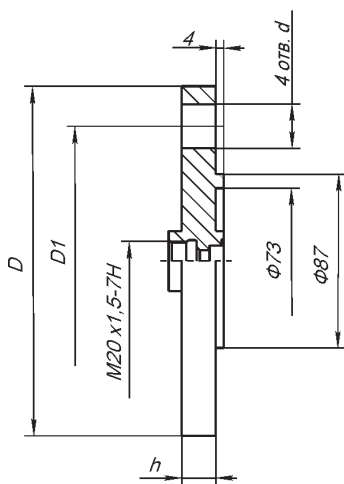


Рис.8. Фланец гильзы 2004-04; 2004-14.

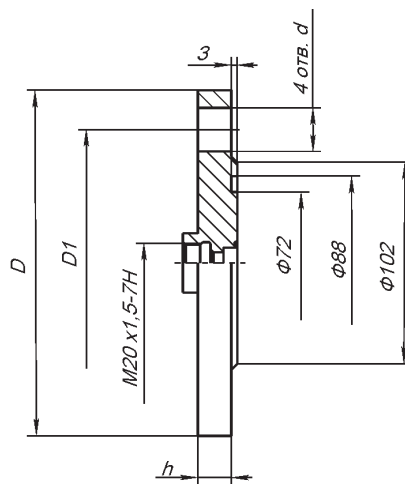


Рис.9. Фланец гильзы 2004-05; 2004-15.

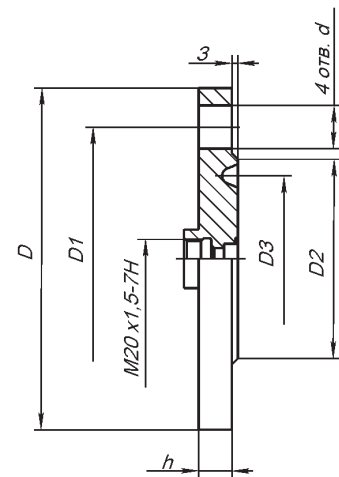


Рис.10. Фланец гильзы 2 2004-07; 2004-17.

По согласованному запросу возможно изготовление фланца по стандарту ANSI или DIN.

ПРИМЕР ОБОЗНАЧЕНИЯ ШТУЦЕРНЫХ ФЛАНЦЕВЫХ ГИЛЬЗ ПРИ ЗАКАЗЕ

Гильза защитная 2004 - 11 - 02 - Н10- 630				
1	2	3	4	5

1. Обозначение.
2. Исполнение фланца (рис.5-10).
3. Исполнение по давлению (-00, ..., -05; табл.1, 2).
4. Код исполнения защитной гильзы по материалу арматуры:
 Н10 - 12Х18Н10Т
 Н13 - 10Х17Н13М2Т
5. Монтажная длина L, мм (выбирается из ряда: 80, 120, 160, 200, 250, 320, 400, 500, 630, 800, 1000, 1250, 1600, 2000 мм).

ШТУЦЕР ПЕРЕДВИЖНОЙ

Назначение: предназначен для установки на месте эксплуатации термопреобразователей. Передвижной штуцер рассчитан на давление до 0,25 МПа. Штуцер передвижной поставляется как самостоятельное изделие. Материал штуцера - сталь 12Х18Н10Т. Диапазоны рабочих температур -60...250°С.

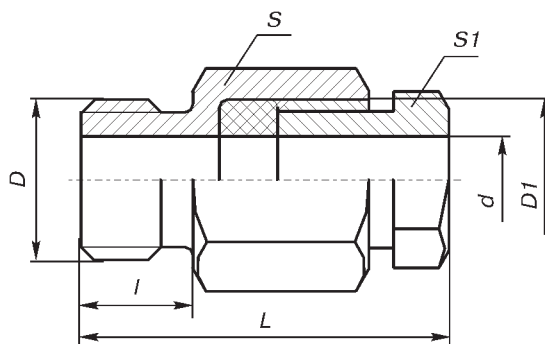


Таблица 1

Обозначение	Размеры, мм						
	L	l	D	D1	d	S	S1
200.002.00-00	65	16	M33x2	M27x2	21	36	30
-01	65	16	M27x2	M27x2	21	36	30
-02	46	16	M27x2	M20x1,5	10,5	36	22
-03	44	14	M20x1,5	M20x1,5	10,5	27	22
-04	44	14	M20x1,5	M20x1,5	8,5	27	22
-05	40	12	M16x1,5	M12x1,5	6,3	22	17
-06	40	12	M16x1,5	M12x1,5	5,3	22	17
-07	40	12	M16x1,5	M12x1,5	5	22	17
-08	40	12	M12x1,5	M10x1	4,3	17	14
-09	40	12	M12x1,5	M10x1	3,3	17	14

ПРИМЕР ОБОЗНАЧЕНИЯ ПРИ ЗАКАЗЕ

Штуцер передвижной - 200.002.00-03

1

2

1. Наименование.

2. Обозначение штуцера (табл. 1).

МОНТАЖНЫЕ КОМПЛЕКТЫ КАБЕЛЬНОГО ВВОДА

Назначение: для подключения термопреобразователей Метран-250, Метран-270-Exd, Метран-280-Exd к функциональной и (или) вторичной аппаратуре.

Для бронированного кабеля

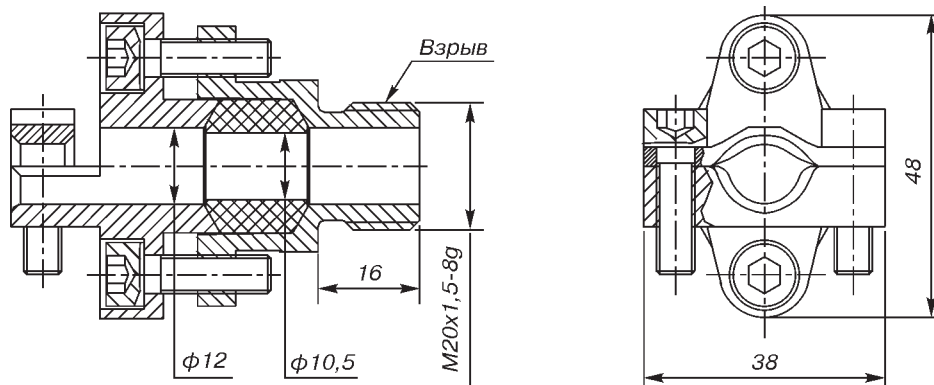


Рис. 1. 251.01.09.000

Для трубного монтажа

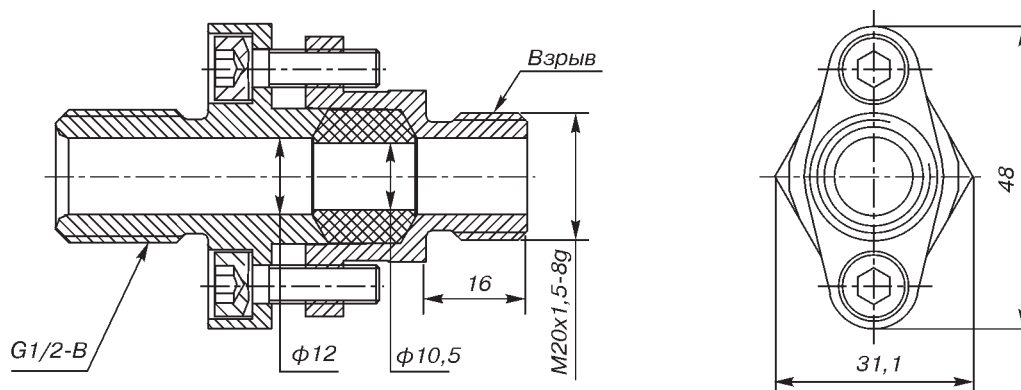


Рис. 2. 251.01.08.000

ПРИМЕР ОБОЗНАЧЕНИЯ ПРИ ЗАКАЗЕ

В примере обозначения при заказе термопреобразователей Метран-250, Метран-270-Exd, Метран-280-Exd указывается:

БК - для бронированного кабеля,

ТБ - для трубного монтажа.

Назначение: для подключения ПТ Метран-280-31, -32, -33 к функциональной и (или) вторичной аппаратуре. Кабельный ввод для бронированного кабеля с заземлением брони внутри ввода.

Для бронированного стальной проволокой кабеля

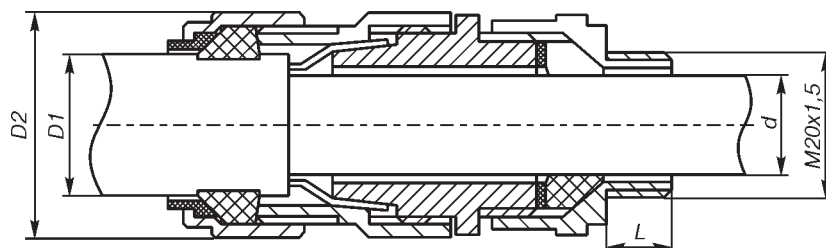


Рис.3. Ввод кабельный К4.

Для бронированного стальной лентой или оплеткой кабеля

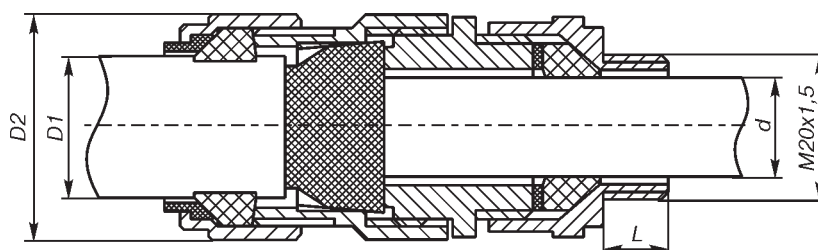


Рис.4. Ввод кабельный К6.

Таблица 1

Тип кабельного ввода	Рис.	L, мм	d, мм		D1, мм		Толщина брони	D2, мм
			min	max	min	max		
К4	3	10	6,1	10,0	9,5	15,9	от 0,90 до 1,25	26,6
К6	4	10	6,1	10,0	9,5	15,9	0,85	26,6

Пример обозначения при заказе

В примере обозначения при заказе ПТ Метран-280-31, -32, -33 указывается тип кабельного ввода по табл. 1.

БОБЫШКИ СЕРИИ 2000

Назначение: для установки на месте эксплуатации термопреобразователей и защитных гильз.

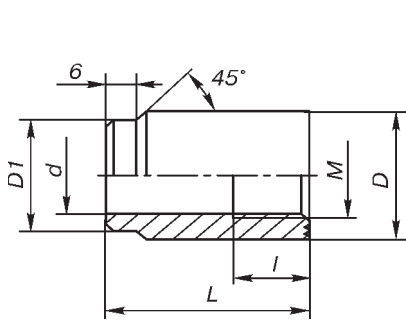


Рис. 1. 2010-01.

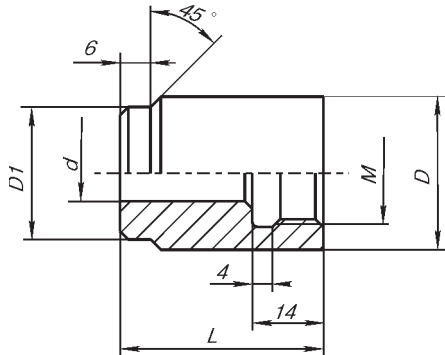


Рис. 2. 2010-02.

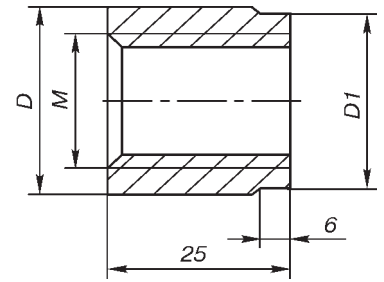


Рис. 3. 2010-03.

Габаритные размеры бобышек 2010-01, 2010-02, 2010-03

Таблица 1

Обозначение		Размеры, мм					Масса, кг	
		M	D	D1	d	l		
2010-01	для сварных гильз; для цельноточеных гильз и датчиков с неподвижным штуцером	20x1,5	30	26	18	32	40	0,13
							60	0,20
		27x2	40	30	25	32	50	0,17
							70	0,24
33x2	50	36	31	32	70	0,24		
					90	0,31		
2010-02	для датчиков температуры с подвижным штуцером	20x1,5	30	26	11	14	40	0,16
							60	0,23
2010-03	для сварных гильз и датчиков с неподвижным штуцером	20x1,5	28	26			25	0,059
		27x2	35	33			25	0,076
		G 3/4-B	35	33			25	0,076
		33x2	41	39			25	0,090

Габаритные размеры бобышки 2010-04

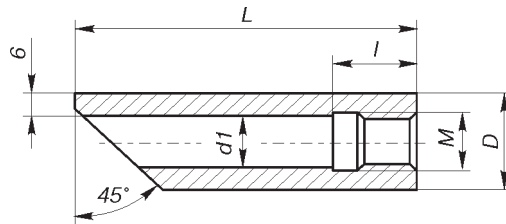


Рис. 4. 2010-04.

Для гильз и датчиков с неподвижным штуцером.

Таблица 2

Обозначение	Размеры, мм					Масса, кг
	M	D	d1	L	l	
2010-04	M20x1,5	32	18	115	24	0,39
				140		0,45
	M27x2	42	25	115		0,65
				140		0,72
	M33x2	48	31	115		0,70
				140		0,76
	M18x2	30	16	115		0,36
				140		0,40
	M24x1	36	23	115		0,44

Код материала бобышек

Таблица 3

Обозначение	Материал	Код материала
2010-01, -02, -03, -04	Ст. 20	Ст.20
	12X18H10T	H10
	09Г2С	Г2

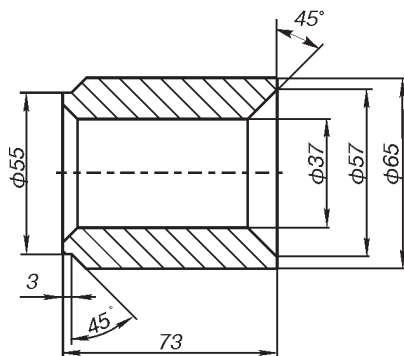
ПРИМЕР ОБОЗНАЧЕНИЯ ПРИ ЗАКАЗЕ

Бобышка 2010 - 01 - M20x1,5 - 60 - Г2			
1	2	3	4

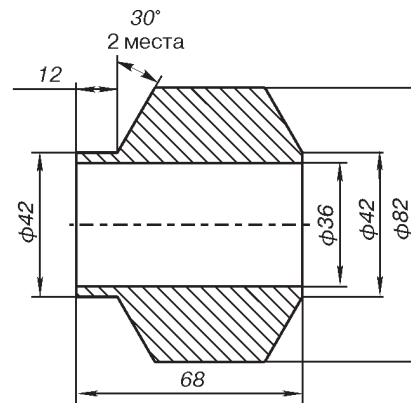
1. Обозначение.
2. Монтажная резьба (табл.1, 2).
3. Высота L, мм (табл.1).
4. Код материала (табл.3).

БОБЫШКА ПРИВАРНАЯ 2010-05, 2010-06

Назначение: для установки на месте эксплуатации датчиков температуры ТХА Метран-231, ТХК Метран-232 рис. 10, 11, 12, 13 и сварных защитных гильз 2003-01.



Материал - 12Х18Н10Т
Рис.5. 2010-05.



Материал - 12Х1МФ
Рис.6. 2010-06.

ПРИМЕР ОБОЗНАЧЕНИЯ БОБЫШКИ ПРИВАРНОЙ ПРИ ЗАКАЗЕ

Бобышка 2010-05-Н10	
1	2

1. Обозначение.
2. Код материала (таб. 3) (только для бобышки 2010-05).

Код материала бобышек

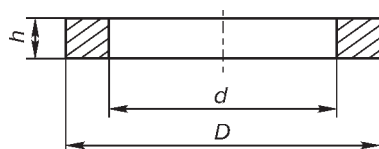
Таблица 3

2010-05	Ст. 20	Ст. 20
	12Х18Н10Т	Н10
	09Г2С	Г2

ШАЙБЫ

Назначение: для герметизации термопреобразователей на месте установки. Шайба поставляется как самостоятельное изделие.

Материал: медь М1 (обеспечивают герметичность в месте установки защитной гильзы до 200°С).



ПРИМЕР ОБОЗНАЧЕНИЯ ПРИ ЗАКАЗЕ

Шайба - 2020-01	
1	2

1. Наименование.
2. Обозначение шайбы (табл.1).

ГАБАРИТНЫЕ РАЗМЕРЫ

Таблица 1

Обозначения	D, мм	d, мм	h, мм	Применение для датчиков температуры
2020-00	18	13,5	1,5	С подвижным штуцером M20x1,5 (S22)
-01	32	26	1,5	С неподвижным штуцером M20x1,5 (S27)
-02	36	32	2	С неподвижным штуцером M27x2 (S32)
-03	38	28	2	С неподвижным штуцером M27x2 (S27)
-04	47	39	2	С неподвижным штуцером M33x2 (S41)
-05	30	21	1,5	С неподвижным штуцером M20x1,5