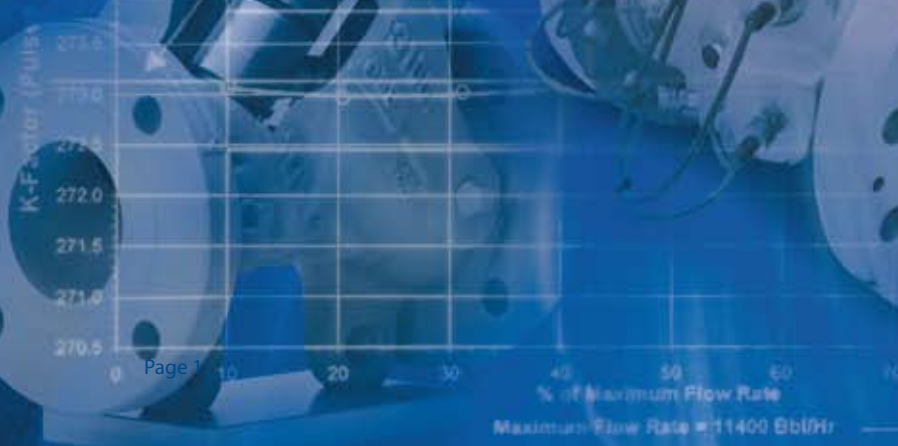


DANIEL®

Компакт - прувер Daniel®



EMERSON™
Process Management

Важна ли для вас проблема неучтенных углеводородов?

Когда ставки высоки, на первый план выходят любые потери неучтенных углеводородов. Именно поэтому такие компании, как ваша, полагаются на проверенные методики измерения и накопленный Daniel опыт для улучшения обслуживания, снижения затрат и повышения прибыльности.

Обзор деятельности Daniel®

Вот уже более 75 лет Daniel Measurement and Control, Inc. предоставляет лучшие в своем классе средства измерения расхода природного газа и жидкостей для систем и услуг нефтегазовой отрасли. Вся продукция Daniel соответствует международным стандартам измерений углеводородов. Известное во всем мире имя Daniel ассоциируется с качеством продукции, промышленным опытом и инновационным инжинирингом.

Поскольку Daniel продолжает реализовывать новые идеи при создании технологии разработки и производства изделий и всемирной структуры, вы можете быть полностью уверены в том, что Daniel сильна, как никогда. Будучи дочерней компанией Emerson Electric Co. и частью группы компаний Emerson Process Management, Daniel обладает финансовой стабильностью, характеризуется неослабевающей мощью и имеет проверенную репутацию. Daniel помогает своим клиентам достичь поставленных целей в коммерческой деятельности, предоставляя высококачественное обслуживание, помогая снизить затраты и повышая прибыльность.

Изменения, вносимые в изделия, и непрерывные улучшения означают успех клиентов Daniel в коммерческой деятельности. Постоянным остается одно – продолжать завоевывать новых и сохранять доверие имеющихся заказчиков.



Решения по обеспечению высокой точности поверки и калибровки для любых областей применения

Компакт-прувер Daniel - изделие, которое является результатом десятилетних исследований и воплощает в себе многолетний инженерный опыт и обеспечивает наиболее экономичное решение на современном рынке прuverов.

Компакт-прувер используется для быстрой и точной поверки и калибровки приборов измерения расхода самых разных принципов действия. Диапазон применения простирается от наливных эстакад, нефтепроводов транспортировки сырой нефти и нефтепродуктов до морских терминалов и плавучих нефтедобывающих платформ. Компакт-прувер Daniel может использоваться в любых применениях, где имеется безусловная необходимость поверки и калибровки расходомеров с целью минимизации погрешности при измерении расхода.

Упрощение измерений в полевых условиях

Компакт-прувер Daniel основан на принципе вытеснения объема жидкости. По терминологии API ***“Все типы прuverов с вытеснением жидкости основаны на принципе последовательного прохождения известного объема жидкости через калиброванную часть мерного цилиндра между двух датчиков”***. В компакт-прувере используется поршень проходящий через калиброванную секцию, содержащую известный объем жидкости. Одновременно, установленный последовательно расходомер измеряет объем проходящей жидкости.

За счет использования алгоритма импульсной интерполяции выполнение процедуры поверки расходомера может быть выполнено менее, чем за 10 000 импульсов на проход. Это позволяет получить надежные результаты с меньшим объемом калиброванной секции.

Уникальная конструкция компакт-прувера позволяет создать быструю автоматическую систему для поверки расходомеров турбинного типа, вихревых, камерного типа, электромагнитных, кориолисовых, а также ультразвуковых жидкостных расходомеров.



Особенности и преимущества

Компакт-провер дает существенные преимущества при выполнении операций, связанных с поверкой расходомеров:

- Небольшой калибруемый объем:
 - Меньшая неопределенность калибруемого объема по сравнению с обычными шаровыми проверами
 - Меньшее перекрестное засорение и соответствующие расходы на его удаление
- Поверка методом переноса эталонного
- Поверка на нескольких объемах
- Соответствие API (MPMS главы 4.2 и 4.6)
- Более короткое время поверки
- Сертификация Всемирной Палаты мер и весов
- Динамический диапазон более 1000:1
- Полностью герметичное автономное устройство:
 - Отсутствуют испарения
 - Простой пользовательский интерфейс
- Быстрое определение наличия утечек
- Механически безопасное функционирование
- Пневматическая система принудительного закрытия клапана
- Автономная гидравлическая система втягивания
 - Отсутствие внешних движущихся частей
 - Максимальная степень защиты оператора
 - Исключительная долговечность

Компакт-провер обеспечивает гибкое решение для выполнения поверки и подходит для любых областей применения, требующих проведения поверки расходомеров:

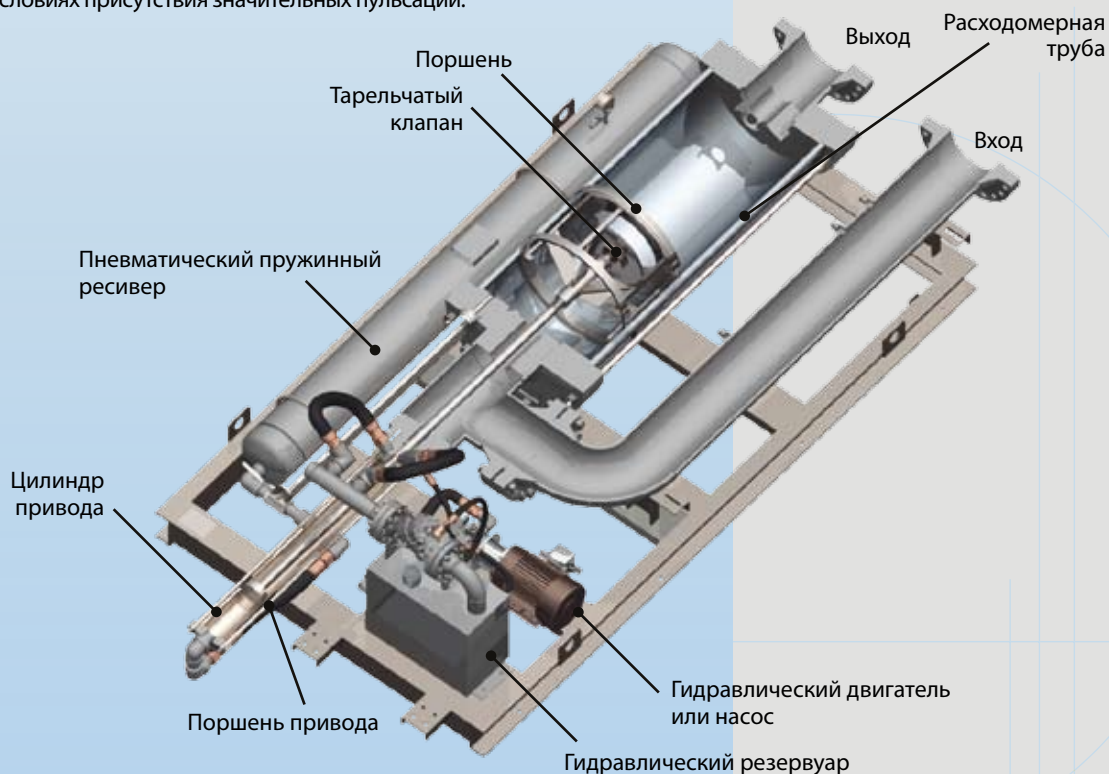
- Распределительные нефтебазы
- Нефтепроводы транспортировки сырой нефти и нефтепродуктов
- Плавающие системы нефтедобычи, хранения и выгрузки
- Налив/слив кораблей и барж
- Налив/слив железнодорожных вагонов
- Калибровочные лаборатории



Особенности и преимущества

- Компакт-прувер Daniel является значительно усовершенствованным.
- Конструкция предусматривает бесперебойную эксплуатацию в сочетании с непревзойденным сроком службы.
- Использование компакт-прувера позволяет достичь большей универсальности, более быстрой и эффективной калибровки и поверки, а также значительной экономии по сравнению с любой другой аналогичной технологией.
- В современных измерительных установках значительную роль играет размер самой установки. Затраты на сооружение плавучей нефтедобывающей платформой таковы, что компакт-прувер является единственным устройством, которое серьезно можно рассматривать без влияния на общую конструкцию из-за его малой занимаемой площади и сравнительно небольшой массы.
- Компакт-пруверы часто монтируют на автомобильных шасси, которые используются для нескольких измерительных точек. Например, компактные прuverы, смонтированные на автомобильном шасси, уже давно используются на крупных причалах вместо стационарных.

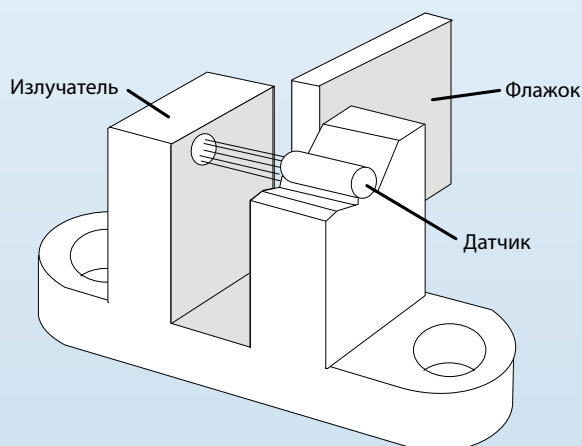
На рисунке внизу показан компакт-прувер Daniel и его элементы. Прувер состоит из мерной трубы, внутри которой находится плавающий поршень с расположенным соосно тарельчатым клапаном. Тарельчатый клапан находится внутри поршня прuverа и соединяется через вал привода с узлом привода поршня. На поршень действует усилие гидравлической системы, и давление задаваемое пневматической пружиной. При выполнении цикла измерения тарельчатый клапан закрывается и протекающий поток перемещает поршень на величину калиброванного объема. В случае пульсирующего потока или изменяющегося обратного давления важно обеспечить закрытое состояние тарельчатого клапана в течение цикла измерения. В компакт-прувере для обеспечения закрытия тарельчатого клапана используется пневматическая пружинная система, заполненная азотом. Данная система гарантированно функционирует в условиях присутствия значительных пульсаций.



Принцип действия

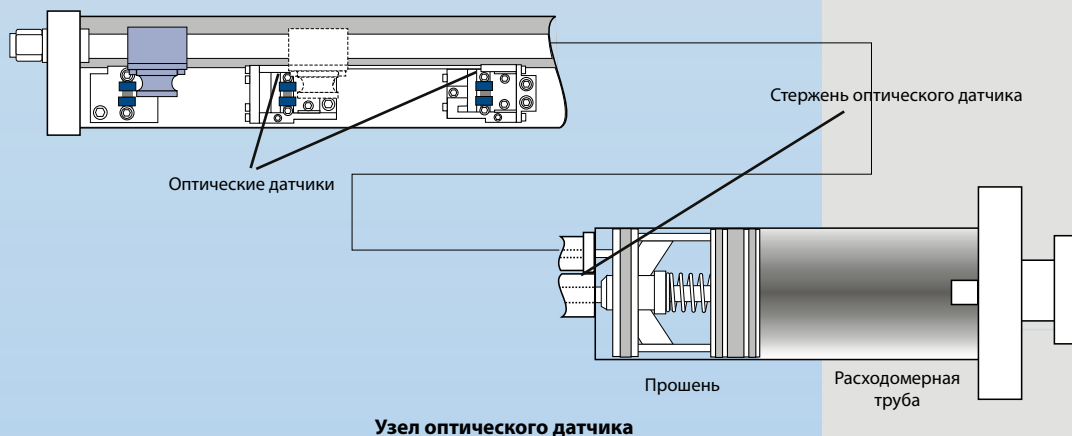
Гидравлическая система открывает тарельчатый клапан, возвращает поршень в начальное положение и удерживает клапан открытым в начальном положении. Нормальный поток жидкости проходит через открытый клапан.

Калиброванный объем цилиндра определяется съемными оптическими датчиками, воспроизводимость измерения которых равна $\pm 0,0003$ дюйма ($0,0076$ мм). Такое крайне высокое разрешение достигается за счет использования прецизионных компонентов и специальных материалов. Используются три датчика: один для определения начального положения поршня и два для определения вытесняемого объема в системе. Данные сигналы используются для управления таймерами в электронном блоке прувера.



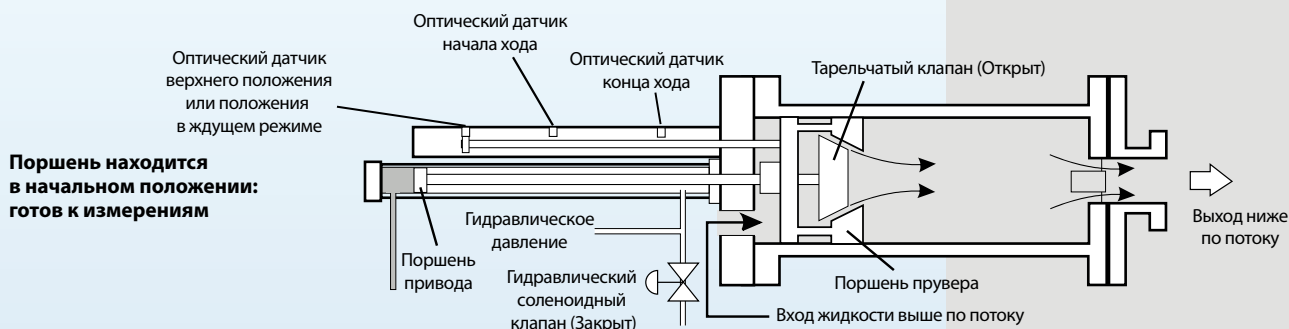
Оптический датчик компакт-прувера

Кроме того, компакт-прувер является единственным прувером на рынке, который минимизирует влияние температуры окружающей среды на объем в результате использования стержней из инвара. Инвар представляет собой материал, имеющий крайне низкий коэффициент теплового расширения ($0,0000008$ дюйма/дюйм/ $^{\circ}\text{F}$, $0,000001$ мм/мм/ $^{\circ}\text{C}$). Два таких стержня используются для поддержания расстояния между датчиками объема, минимизируя таким образом воздействие температуры на оптическую систему.

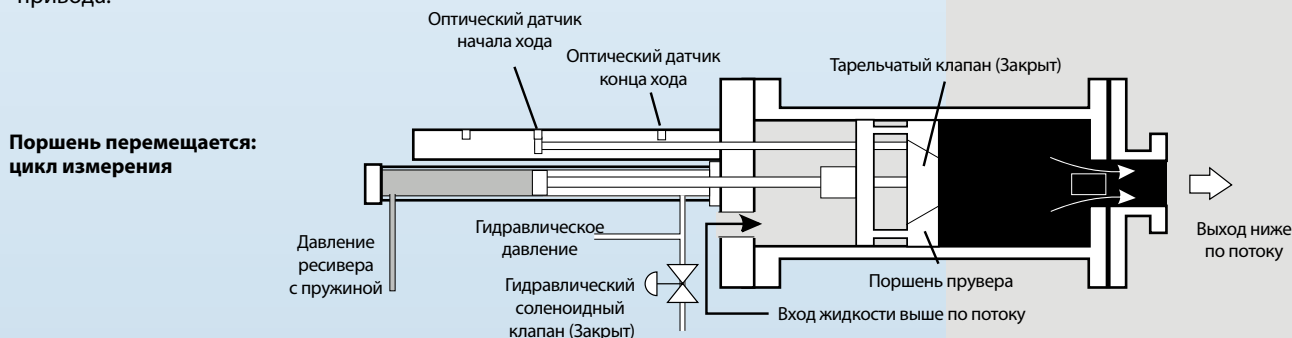


Принцип действия

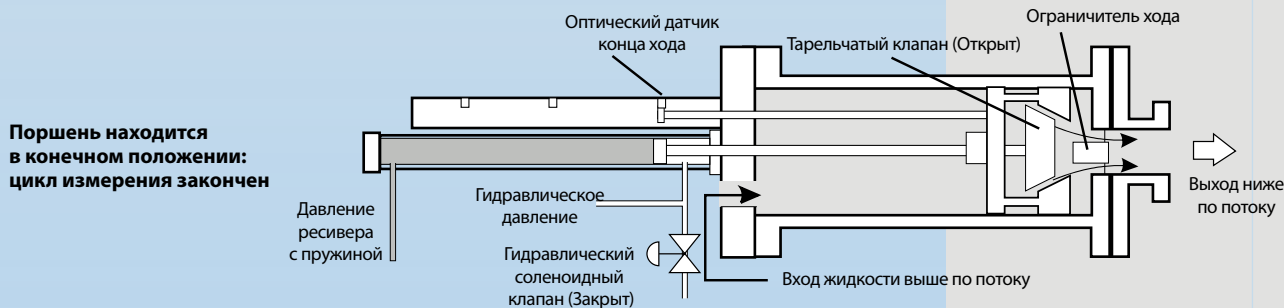
Цикл измерения компактного пружера



Когда поршень расположен в начальном положении с открытым тарельчатым клапаном, пружер находится в ждущем режиме. Ждущий режим создается и поддерживается путем подачи гидравлического давления к верхней стороне поршня привода.



Инициализация начала поверки вызывает уменьшение гидравлического давления в систему привода, а избыточное пневматическое давление пружины превышает силу трения уплотнения в подшипнике, позволяя закрыться тарельчатому клапану. Закрытый узел поршня будет синхронно перемещаться с непрерывным потоком через пружер. Система с избыточным давлением азота обеспечивает закрытое состояние тарельчатого клапана в процессе цикла поверки. Как только узел поршня начнет перемещаться, срабатывает первый датчик объема, сигнализируя о начале цикла измерения и отсчета импульсов поверяемым расходомером.

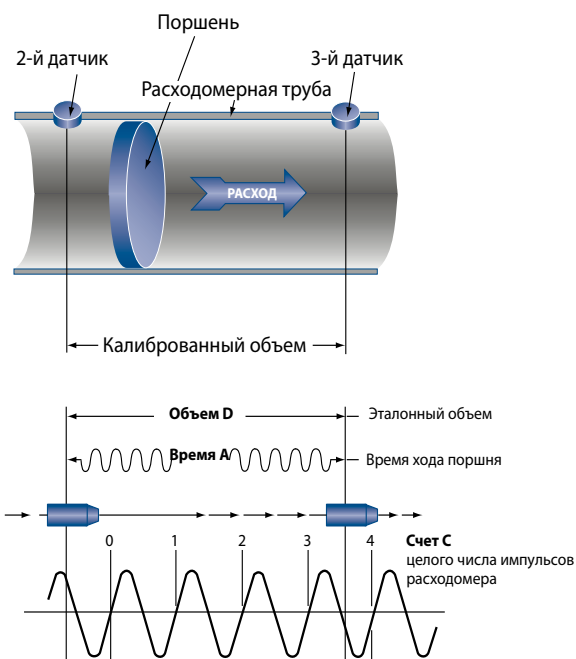


В конце цикла измерения срабатывает последний датчик, сигнализирующий о завершении цикла, и гидравлическая система втягивает поршень. В процессе втягивания тарельчатый клапан открыт, позволяя потоку проходить через пружер. Когда поршень полностью втянут, он остается в начальном положении, активизируется ждущий режим и система готова к следующему циклу измерения.

Двойное хронометрирование

В ходе двойного хронометрирования с использованием импульсной интерполяции используется высокочастотный генератор, который обеспечивает временные приращения величиной 0,000001 секунды. Данный генератор управляет двумя счетчиками - А и В. Счетчик А запускается, когда флажок активизирует второй датчик. Счетчик В запускается по переднему фронту первого импульса расходомера после запуска счетчика А. Счетчик А останавливается, когда флажок активизирует последний – третий датчик. Счетчик В останавливается по переднему фронту первого импульса расходомера после останова счетчика А. Соотношение числа импульсов, подсчитанных счетчиками А и В, позволяет оценить количество импульсов, подсчитанных расходомером.

Обычно в компакт-прувере используются три датчика – один для определения начального положения (или режим "готовности к измерению") небольшого участка перед вторым датчиком, который сигнализирует о начале перемещения калиброванного объема, а третий датчик сигнализирует о завершении вытеснения калиброванного объема. Фирма Daniel может поставлять компактный прuver с четырьмя оптическими датчиками, что позволяет использовать два калиброванных объема. Данная опция позволяет осуществлять более быстрые поверки расходомеров небольшого диаметра (например, 24-дюймовый компактный прuver может идеально подойти для поверки и 10-дюймового, и 3-дюймового расходомера турбинного типа. Время, требуемое для поверки 3-дюймового расходомера может быть значительно сокращено за счет использования прuverа в конфигурации с двойным объемом).



$k = \text{Число импульсов на единицу}$

$$k = \frac{A (\text{Время})}{D (\text{Объем})} \times \frac{C (\text{Импульсы})}{B (\text{Время})}$$

D = Калиброванный объем мерного цилиндра между датчиками

A = Время, требуемое для перемещения объема **D**

C = Общее число импульсов расходомера, подсчитанное за время **B**

B = Время, требуемое для накопления всех импульсов **C** расходомера

Перспективные технологии поверки

Новые технологии измерений открывают различные перспективы поверки. Daniel уже успешно разработал необходимые решения с использованием компакт-прувера как подтверждение этих новых технологий и предлагает комплекты услуг по разработке, производству, обслуживанию и технической поддержке.

Там, где результатом применения технологии расходомеров является "производство" импульсного выхода (например, электронный модуль расходомера может производить нерегулярные импульсы или эти импульсы возникают с задержкой в результате деятельности внутреннего процессора), Daniel предлагает свой беспрецедентный опыт для успешной поверки таких расходомеров. Например, одним из предпочтительных методов поверки ультразвуковых расходомеров является компакт-прувер с расходомером турбинного типа. Компакт-прувер производит поверку расходомера турбинного типа, при этом турбина используется в качестве эталонного средства измерения или "средства передачи стандарта" для поверки ультразвукового расходомера. Технология поверки с использованием эталонного средства измерения соответствует API, Глава 4.5. Если к прuverу добавить плотномер, становится возможным измерение массового расхода (как показано ниже) и это может стать экономичным решением для поверки массовых расходомеров таких, как кориолисовы. Компакт-прувер применяется во многих из упомянутых новых технологий и Daniel является преобладающим поставщиком интегрированных решений для проведения поверки.

Компакт-прувер с жидкостным расходомером турбинного типа и плотномером



Измерения в нефтепроводе

На нефтепроводах высокой пропускной способности могут быть реализованы значительные усовершенствования при использовании компакт-пруверов для периодического проведения поверки. Благодаря скорости и простоте выполнения процедуры с помощью компакт-прувера поверка или калибровка может выполняться при каждой транзакции.

Поскольку компакт-прувер Daniel выпускается в стационарном и мобильном вариантах, он служит наиболее гибким и эффективным вариантом для поверки установленных в нефтепроводах расходомеров, а также предоставляет операторам наилучшее решение в части поверки в сочетании с инжинирингом, являющимся одним из основных направлений деятельности Daniel.



Поверка кориолисового расходомера с помощью компакт-прувера на основе измерения массового расхода

Поверка на портативном оборудовании

Скромные габариты и небольшая масса компакт-прувера позволяют любую его модель монтировать на грузовике или трейлере. Данные, в полной мере портативные прuverы, могут кроме того использоваться для поверки расходомеров различных диаметров, расположенных в нескольких измерительных точках. Динамический диапазон компакт-прувера составляет 1000:1. Это означает, что поверка практически любого расходомера может производиться одним и тем же компакт-прувером.



Daniel предлагает инжиниринговое решение для всех современных областей, связанных с поверкой. В диапазоне работы от низких значений давления (150 по ANSI) до высоких значений давления (1500 по ANSI), используя сертифицированные по NACE материалы, компакт-прувер безопасно и надежно выполняет поверку с учетом любых аспектов требований.

Системы с компакт-пруверами включают в себя:

- Сочлененные и шарнирные рычаги
- Гидравлические манипуляторы
- Эталонные расходомеры со струевыпрямителями
- Гибкие шланги
- Измерение давления и температуры на входе и выходе
- Изолированные и закрытые кожухом прuverы
- Пруверы с установкой в вертикальное положение и фиксированные вертикальные
- Клапаны и фильтры специальной конфигурации
- Комплекты с определяемыми пользователем измерительными приборами
- Специальные материалы: например, конструкции в соответствии с рекомендациями NACE
- Электронные модули (для опасных зон) с сертификацией UL и ATEX
- Местные и удаленные вычислители расхода
- Возможность монтажа на автомобильном шасси (в горизонтальной и устанавливаемой вертикальной конфигурациях)
- Интеграция в системы измерения расхода

**Вертикальный компакт-прувер,
поднимаемый в рабочее
положение**



Параметры стандартного компакт-прувера

Габариты и масса						
Номинальный диаметр мерного цилиндра	Диапазоны расхода пружера		Номинальный базовый объем пружера	Размер входного / выходного фланцев	Номинальные размеры пружера при поставке (Д x Ш x В)	Приблиз. масса при поставке
	Минимальный	Максимальный				
8 дюймов	0,25 галл/мин	250 галл/мин	5 галлонов (20 литров)	2 дюйма 150 / 300 / 600 фунтов ANSI	121" x 56" x 50"	2200 фунтов
	0,357 баррель/час	357 баррель/час			307см x 142 см x 127 см	998 кг
	0,946 л/мин	946 л/мин				
	0,057 м ³ /час	57 м ³ /час				
12 дюймов mini	1,0 галл/мин	1000 галл/мин	10 галлонов (40 литров)	4 дюйма 150 / 300 / 600 фунтов ANSI	147" x 62" x 55"	4400 фунтов
	1,43 баррель/час	1430 баррель/час			373 см x 157 см x 140 см	1995 кг
	3,78 л/мин	3780 л/мин				
	0,227 м ³ /час	227 м ³ /час				
12 дюймов	1,75 галл/мин	1750 галл/мин	15 галлонов (60 литров)	6 дюймов 150 / 300 / 600 фунтов ANSI	172" x 67" x 57"	4900 фунтов
	2,5 баррель/час	2500 баррель/час			437 см X 170 см X 145 см	2223 кг
	6,623 л/мин	6623 л/мин				
	0,397 м ³ /час	397 м ³ /час				
18 дюймов	3,5 галл/мин	3500 галл/мин	30 галлонов (120 литров)	8 дюймов 150 / 300 / 600 фунтов ANSI	193" x 76" x 56"	7300 фунтов
	5,0 баррель/час	5000 баррель/час			490 см x 193 см x 142 см	3311 кг
	13,247 л/мин	13247 л/мин				
	0,794 м ³ /час	794 м ³ /час				
24 дюймов	7,0 галл/мин	7000 галл/мин	65 галлонов (250 литров)	12 дюймов 150 / 300 / 600 фунтов ANSI	220" x 96" x 66"	13400 фунтов
	10,0 баррель/час	10000 баррель/час			559см X 244см X 168см	6078 кг
	26,495 л/мин	26495 л/мин				
	1,589 м ³ /час	1589 м ³ /час				
34 дюймов	12,6 галл/мин	12600 галл/мин	100 галлонов (400 литров)	16 дюймов 150 / 300 фунтов ANSI	230" x 102" x 74"	19200 фунтов
	18,0 баррель/час	18000 баррель/час			584 см x 259 см x 188 см	8709 кг
	47,691 л/мин	47691 л/мин				
	2,860 м ³ /час	2860 м ³ /час				
40 дюймов	17,5 галл/мин	17500 галл/мин	170 галлонов (650 литров)	20 дюймов 150 / 300 фунтов ANSI	240" x 130" x 77"	35000 фунтов
	25,0 баррель/час	25000 баррель/час			610 см x 330 см x 196 см	13876 кг
	66,237 л/мин	66237 л/мин				
	3,972 м ³ /час	3972 м ³ /час				

* Для высоких давлений проконсультируйтесь с представителем компании

Изделия для измерения расхода жидкостей Daniel можно встретить при производстве нефтепродуктов, на нефтеперерабатывающих заводах, на предприятиях по транспортировке и распределению нефтепродуктов – на береговых и плавучих нефтедобывающих платформах, в нефтепереработке и хранилищах, на трассах транспортировки сырой нефти и нефтепродуктов, а также на всех распределительных предприятиях, например, на наливных эстакадах.

Жидкостные расходомеры турбинного типа

Жидкостные расходомеры Daniel турбинного типа являются основным выбором операторов терминалов и нефтепроводов в области транспортировки как сырой нефти, так и нефтепродуктов. Расходомеры турбинного типа серий 1200 и 1500 обеспечивают высокоточные измерения всех типов жидкостей с углеводородами. Данные расходомеры имеют наилучшие технические характеристики и надежность измерения в современных узлах учета.



Жидкостные расходомеры турбинного типа Daniel серии 1500

Регулирующие клапаны

Daniel предлагает линейку регулирующих клапанов для наливных эстакад, авиационных терминалов, хранилищ, нефтепроводов и большинства погрузочно/разгрузочных работ. Диапазон высокопроизводительных клапанов включает в себя регулирующий клапан с цифровым управлением модели 788, разработанный для прецизионного управления расходом и дозированием при использовании с соответствующим электронным устройством. Другие модели линейки обеспечивают высокоточное управление обратным давлением, подавление выбросов, регистрацию дифференциального давления и используются во многих других критических применениях, связанных с процессом и транспортировкой.

Счетчики-дозаторы

Daniel предлагает электронные блоки управления, предназначенные для контроля погрузкой/разгрузкой жидких продуктов в резервуары, автоцистерны, железнодорожные цистерны, танкеры и других применений, в которых требуется функция контроля запасов.



Регулирующий клапан с цифровым управлением Daniel модели 788

Daniel Measurement and Control, Inc. является промышленным лидером по разработке, строительству и вводу в эксплуатацию сложных нефтегазовых измерительных систем в соответствии с требованиями стандартов.

Специалисты организаций, расположенных по всему миру, обладают колоссальным опытом в области коммерческого расхода нефтепродуктов, накопленном десятилетиями. Заказчики доверяют международным производственным центрам группы инженерных систем Daniel, заказному инжинирингу и достигнутым успехам в области полевых испытаний и технической поддержки. Начиная с простейших одноструйных буровых установок и заканчивая сложными системами, Daniel поставляет оборудование как для газовых, так и для жидкостных нефтяных применений. Группа инженерных систем Daniel разрабатывает, строит и вводит в эксплуатацию оборудование по проектам, связанным с измерениями, новейшими технологиями введения добавок на основе многолетнего опыта взаимодействия с заказчиками, знания их требований и ожиданий.

К типовым компонентам, входящим в состав инженерных систем Daniel, относятся расходомеры, клапаны, пружеры, приборы управления расходом, измерительные приборы и считывающие устройства, а также компоненты управления процессом. Вместе с измерительной системой поставляется компьютерное программное и аппаратное обеспечение. К стандартным методикам расчета относятся AGA (API-MPMS-14.3), ISO 5167, AGA 5/7/8, AGA 9 и справочник API по стандартам измерений в нефтедобывающей промышленности. В супервизорной системе управления DMSS-2000 Daniel используется интеллектуальный графический пользовательский интерфейс (GUI), сервер базы данных и соответствующий ПЛК для обеспечения интерфейса между измерительным комплексом и MOV. Обычно в системах коммерческого учета и/или когда существенной является целостность системы, используется принцип избыточности.

Под каждый проект измерительной системы выделяется менеджер проекта и соответствующая команда. Эта команда несет полную ответственность за конструкцию системы и ход выполнения проекта – от начала и до конца. Отдельная группа обеспечения и контроля качества осуществляет надзор за элементами конструкции, внутренним и внешним производством, сборкой и испытаниями системы.

Независимо от области применения - нефтепровод, плавучая буровая или погрузочный терминал для танкеров, группа инженерных систем Daniel является гарантированным, всеобъемлющим решением для заказчиков по всему миру.



Сервисная служба и служба по обучению заказчиков Daniel имеет в штате специализированную группу сервисных инженеров и преподавателей, занимающуюся исключительно удовлетворением потребностей заказчиков. Эта специальная группа, рассредоточенная по всему миру, отвечает на ваши запросы по мере их возникновения. Будь то установка, пуско-наладочные работы или техническое обучение на объекте, Daniel предоставляет решения для ваших технических потребностей, в любое время, в любом месте.



Пакет сервисных услуг включает в себя:

- Пуско-наладочные работы и ввод в эксплуатацию
- Калибровку на объекте по воде
- Дистанционную диагностику и проверку
- Техническое обучение
- Диагностику и испытания в присутствии заказчика в сторонних организациях
- Полный аудит измерительной станции
- Поверку
- Работы "под ключ"
- Периодическое техническое обслуживание и калибровку
- Системное интегрирование, установку аппаратного и программного обеспечения
- Ремонт, усовершенствование и перенастройку на новую область применения
- Консультации по телефону и через Интернет
- Службу срочной помощи и поставки запасных частей
- Контракты на техническое обслуживание



Emerson Process Management
Daniel Measurement and Control, Inc.
www.daniel.com

Россия

115114, г. Москва,
ул. Летниковская, д. 10, стр. 2, эт. 5
Т: +7 (495) 981-981-1
Ф: +7 (495) 981-981-0
e-mail: Info.Ru@Emerson.com
www.emersonprocess.ru

Азербайджан

AZ-1065, г. Баку
ул. Джаббарлы, 40, эт. 9
"Каспийский Бизнес Центр"
Т: +994 (12) 498-2448
Ф: +994 (12) 498-2449
e-mail: Info.Az@Emerson.com

Казахстан

050057, г. Алматы
ул. Тимирязева, 42
ЦДС "Атакент", Павильон 17
Т: +7 (727) 250-09-03, 250-09-37
Ф: +7 (727) 250-09-36
e-mail: Info.Kz@EmersonProcess.com

Украина

01054, г. Киев
ул. Тургеневская, д. 15, офис 33
Т: +38 (044) 4-929-929
Ф: +38 (044) 4-929-928
e-mail: Info.Ua@Emerson.com

Daniel Measurement and Control, Inc. является собственным дочерним предприятием компании Emerson Electric Co. и подразделением компании Emerson Process Management. Название и логотип Daniel являются зарегистрированными торговыми марками Daniel Industries, Inc. Логотип Emerson является зарегистрированной торговой маркой Emerson Electric Co. Все прочие торговые марки являются собственностью компаний - их соответствующих владельцев. Содержание данной публикации служит исключительно для информационных целей и, хотя были предприняты все усилия для обеспечения точного изложения материала, он не может быть истолкован как гарантии или обязательства, выраженные явно или косвенно, в отношении продуктов или услуг, описываемых в данном руководстве, а также их применения. Весь товароборот регулируется правилами и условиями Daniel, которые предоставляются по первому требованию. Мы оставляем за собой право на изменение или усовершенствование конструкций или технических характеристик продукции в любое время. Daniel не несет ответственности за выбор, применение или эксплуатацию продукции. Ответственность за правильный выбор, применение и эксплуатацию продукции ложится исключительно на покупателя и конечного пользователя.

Компакт-пруверы и жидкостные ультразвуковые расходомеры Daniel® защищены патентами США и международными патентами, а также патентами, находящимися на рассмотрении.

