

41 5183

БЛОК ПОДГОТОВКИ ВОЗДУХА Б/2

*Руководство по эксплуатации
1579.100.00 РЭ*

МЕТРАН™


EMERSON
Process Management

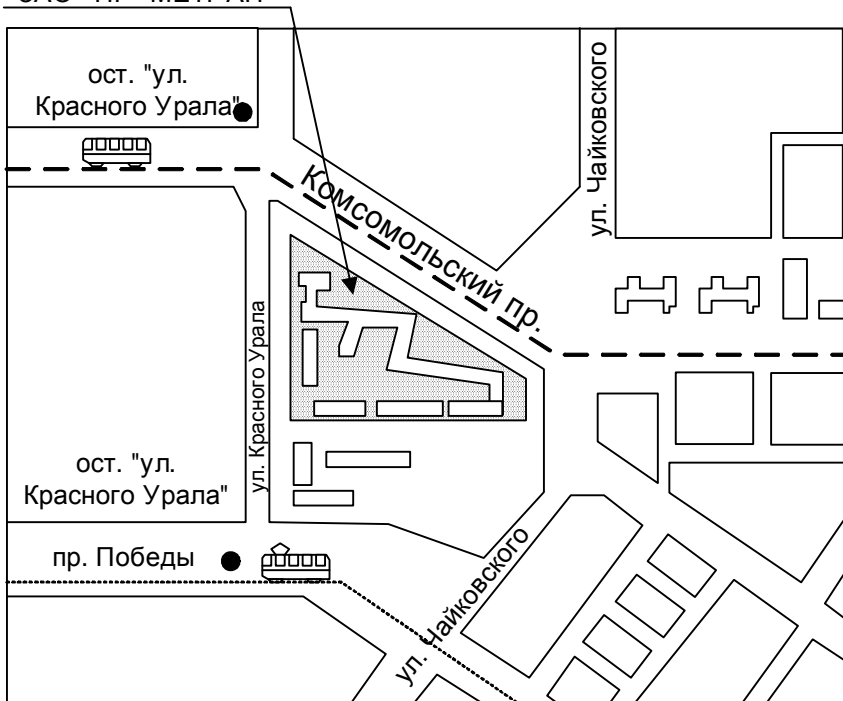
Закрытое акционерное общество "Промышленная группа "Метран"

Россия, 454138, г. Челябинск, Комсомольский пр-т, 29

<http://www.metran.ru>

Приемная:	тел.: (351) 799-51-51
	факс: (351) 247-16-67
Отдел технической поддержки:	(351) 799-51-51 дополнительные 10-33, 11-32, 11-33
Сервисный центр:	(351) 799-51-51 дополнительный 14-69

ЗАО «ПГ «МЕТРАН»



Проезд городским транспортом

от ж/д вокзала: автобус №18 до ост. "Ул. Красного Урала",
трамвай №16 до ост. "Ул. Красного Урала";
от аэропорта автобус №45 до ост. "Ул. Красного Урала".

Содержание

1 Описание и работа.....	4
1.1 Назначение изделия.....	4
1.2 Технические характеристики.....	4
1.3 Комплектность.....	5
1.4 Устройство и работа.....	5
1.5 Маркировка.....	5
1.6 Упаковка.....	6
2 Использование по назначению.....	6
2.1 Эксплуатационные ограничения.....	6
2.2 Подготовка изделия к использованию.....	6
2.3 Использование блока подготовки воздуха.....	6
2.4 Перечень возможных неисправностей и рекомендации по действиям при их возникновении.....	7
3 Техническое обслуживание.....	7
3.1 Общие указания.....	7
3.2 Меры безопасности.....	7
4 Транспортирование и хранение.....	7
5 Утилизация.....	8
6 Срок службы и гарантии изготовителя.....	8
7 Свидетельство об упаковывании.....	9
8 Свидетельство о приемке.....	9
Приложение А Ссылочные нормативные документы.....	10
Приложение Б Блок подготовки воздуха Б/2.....	11

Настоящее руководство по эксплуатации (РЭ) распространяется на блок подготовки воздуха Б/2 (в дальнейшем блок) и содержит технические данные, устройство, описание принципа действия и правила эксплуатации, хранения и транспортирования блока.

Ссылочные нормативные документы приведены в приложении А.

1 Описание и работа

1.1 Назначение изделия

Блок предназначен для очистки сжатого воздуха до класса загрязненности 1 по ГОСТ 17433, регулирования и автоматического поддержания давления сжатого воздуха питающего пневматические приборы (калибраторы давления пневматические серии "Метран-500 Воздух", контроллеры давления, грузопоршневые манометры и др.).

Блок изготавливается в климатическом исполнении УХЛ 4.2 по ГОСТ 15150, но для работы при температуре окружающего воздуха от плюс 15 °С до плюс 35 °С.

Заводской номер _____

Дата изготовления _____

1.2 Технические характеристики

1.2.1 Максимальное входное давление, МПа	1,8;
1.2.2 Минимальное входное давление, МПа	0,08
1.2.3 Диапазон выходного давления, МПа	от 0,05 до 1,6;
1.2.4 Тонкость фильтрации, мкм	5;
1.2.5 Изменение редуцированного давления на выходе блока при изменении расхода воздуха от 0 до 100 л/мин, МПа, не более	0,025;
1.2.6 Габаритные размеры (длина×ширина×высота), мм не более	200×100×315;
1.2.7 Масса блока, кг, не более	2,8.

1.3 Комплектность

1.3.1 Комплектность поставки блока подготовки воздуха приведена в таблице 1.

Таблица 1

Обозначение	Наименование	Кол.
1579.100.00	Блок подготовки воздуха Б/2	1
	Трубка в оплетке PV 8/6	1м
1579.100.00 РЭ	Блок подготовки воздуха Б/2	
	Руководство по эксплуатации	1

1.4 Устройство и работа

Устройство блока подготовки воздуха Б/2 показано на рисунке Б.1 приложения Б.

Блок состоит из:

- клапана вкл./выкл. (поз. 1),
- фильтра предварительной очистки (поз. 2),
- фильтра регулятора давления (поз. 3).

Клапан вкл./выкл. предназначен для плавной подачи давления питания в блок и при его выключении и сброса давления из блока.

Фильтр предварительной очистки воздуха служит для удаления твердых частиц величиной 40 мкм и конденсата из подаваемого воздуха

Фильтр-регулятор давления предназначен для удаления твердых частиц величиной 5 мкм и конденсата из подаваемого воздуха, а также установки рабочего давления и его стабилизации на уровне, необходимом для работы определенного пневматического прибора.

Фильтр-регулятор давления оснащен манометром для контроля выходного давления.

1.5 Маркировка

1.5.1 На табличке, прикрепленной к блоку, нанесены следующие знаки и надписи:

- товарный знак и (или) наименование предприятия-изготовителя
- наименование изделия
- технические характеристики
- порядковый номер по системе нумерации предприятия-изготовителя
- дата изготовления (месяц, год).

1.5.2 На транспортной таре в соответствии с ГОСТ 14192 нанесены основные, дополнительные и информационные надписи и манипуляционные знаки, соответствующие обозначениям “Хрупкое. Осторожно”, “Бережь от влаги”, “Верх”.

1.6 Упаковка

Упаковка блока состоит из транспортной тары, изготавливаемой по чертежам предприятия-изготовителя и обеспечивает сохранность блока при транспортировании и складском хранении в течение гарантийного срока хранения.

2 Использование по назначению

2.1 Эксплуатационные ограничения

2.1.1 При эксплуатации блока не допускается превышать давление свыше указанного в п.1.2.1.

2.2 Подготовка изделия к использованию

2.2.1 Блок рекомендуется располагать в непосредственной близости к пневматическим приборам.

2.2.2 Подсоединение блока к магистрали подачи сжатого воздуха осуществляется с помощью гибкой трубки 8/6 из комплекта поставки блока подготовки

Примечание – Подсоединение блока к калибратору давления серии “Метран-500 Воздух” осуществляется с помощью гибкой трубки из комплекта поставки калибратора

2.3 Использование блока подготовки воздуха

2.3.1 Подать сжатый воздух на блок, открыв клапан вкл./выкл. (поз. 1).

2.3.2 Произвести регулирование давления сжатого воздуха с помощью фильтра регулятора давления (поз. 3) до уровня давления питания, необходимого для работы определенного пневматического прибора.

Примечание – Давление питания, необходимое для работы калибраторов давления пневматических серии “Метран-500 Воздух” приведено в таблице 2.

Таблица 2

Калибратор давления	Давление питания $P_{пит}$, МПа (кгс/см ²)
Метран-504 Воздух-II	1,5-1,6 (15-16)

2.3.3 По окончании работы необходимо сбросить давление в блоке закрыв клапан вкл./выкл. (поз. 1).

2.4 Перечень возможных неисправностей и рекомендации по действиям при их возникновении

2.4.1 Возможные неисправности блока, их причины и действия по их устранению приведены в таблице 3

Таблица 3

Неисправности	Причины неисправностей	Действия по устранению неисправностей
Негерметичность блока	Соединения недостаточны затянуты, нарушено уплотнение	Затянуть соединения, заменить прокладки
Падение редуцированного давления на выходе блока более 25 кПа	Засорен фильтрующий элемент	Заменить фильтрующий элемент

3 Техническое обслуживание

3.1 Общие указания

3.1.1 Техническое обслуживание блока подготовки воздуха заключается в регулярном удалении конденсата из фильтров, открутив вручную клапан слива в нижней части стакана, проверке плотности соединений и регулировки

3.2 Меры безопасности

3.2.1 К эксплуатации блока допускаются лица, ознакомленные с правилами его эксплуатации и прошедшие инструктаж по технике безопасности

3.2.2 При испытаниях, монтаже и эксплуатации блока необходимо соблюдать общие требования безопасности по ГОСТ Р 52869.

3.2.3 Работы по устранению неисправностей блока выполнять только после полного снятия давления и отключения блока от сети пневмпитания

3.2.4 Подключение блока к пневматической системе питания и отключение от нее следует проводить только после снятия давления в системе.

4 Транспортирование и хранение

4.1 Условия транспортирования должны соответствовать условиям хранения 5 по ГОСТ 15150. Условия хранения в складских помещениях изготовителя и потребителя должны соответствовать условиям хранения 1 по ГОСТ 15150.

4.2 Транспортирование блока в упаковке предприятия-изготовителя должно производиться всеми видами транспорта в крытых транспортных средствах (авиатранспортом – в отапливаемых герметизированных отсеках) в соответствии с правилами перевозки грузов, действующими на данном виде транспорта. Во время погрузочно-разгрузочных работ и транспортирования транспортная тара с блоками не должна подвергаться резким ударам и воздействию атмосферных осадков.

4.3 Не допускается хранение блока без упаковки в помещениях, содержащих газы и пары, вызывающие коррозию.

5 Утилизация

5.1 Блок не содержит ядовитых, токсичных и взрывчатых веществ.

После окончания срока службы утилизация блока может быть осуществлена любым приемлемым для потребителя способом.

6 Срок службы и гарантии изготовителя

6.1 Средний срок службы не менее 8 лет.

6.2 Гарантии изготовителя

6.2.1 Изготовитель гарантирует соответствие блока требованиям технической документации при соблюдении условий транспортирования, монтажа, эксплуатации и хранения.

6.2.2 Гарантийный срок хранения – 6 месяцев с момента изготовления изделия.

6.2.3 Гарантийный срок эксплуатации блока 12 месяцев с момента ввода в эксплуатацию и не более 18 месяцев со дня отгрузки с предприятия-изготовителя.

7 Свидетельство об упаковывании

Блок подготовки воздуха Б/2 № _____ упакован на предприятии ЗАО «ПГ «Метран», г. Челябинск, согласно требованиям, предусмотренным в действующей технической документации

должность	личная подпись	расшифровка подписи
-----------	----------------	---------------------

год, месяц, число

8 Свидетельство о приемке

Блок подготовки воздуха Б/2 № _____ изготовлены и приняты в соответствии с обязательными требованиями государственных стандартов, действующей технической документации и признаны годными для эксплуатации

Начальник ОТК:

М.П. _____

	личная подпись	расшифровка подписи
--	----------------	---------------------

год, месяц, число

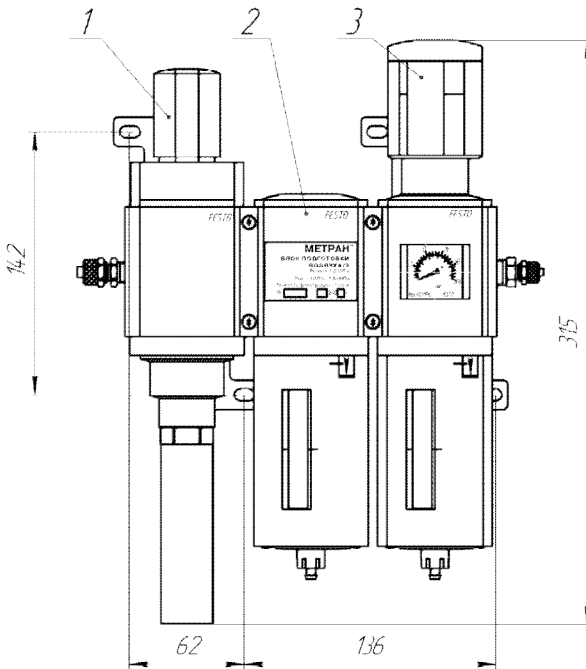
Приложение А
(Справочное)

Ссылочные нормативные документы

Обозначение документа	Номер раздела подраздела пункта РЭ
ГОСТ 14192-96	1.5.2
ГОСТ 15150-69	1.1, 4.1, 4.3
ГОСТ 17433-80	1.1
ГОСТ Р 52869-2007	3.2.2

Приложение Б
(Справочное)

Блок подготовки воздуха Б/2



- 1 - Клапан вкл./выкл.;
- 2 - Фильтр предварительной очистки;
- 3 - Фильтр-регулятор давления.

Рисунок Б.1