

38 2299

БЫСТРОСЪЕМНОЕ СОЕДИНЕНИЕ БС-70

*Руководство по эксплуатации
2058.200.00 РЭ*



МЕТРАН™

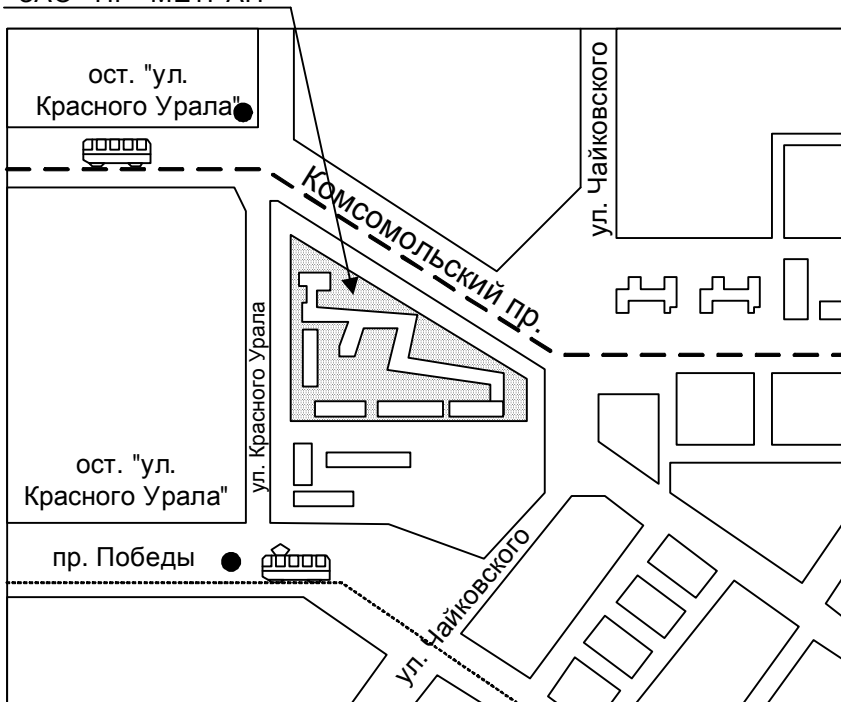

EMERSON
Process Management

Промышленная группа «Метран»

Россия, 454138, г. Челябинск, Комсомольский пр-т, 29
<http://www.metran.ru>

Приемная:	тел.: (351) 799-51-51
	факс: (351) 247-16-67
Отдел технической поддержки:	(351) 799-51-51 добавочные 10-33, 11-32, 11-33
Сервисный центр:	(351) 799-51-51 добавочный 14-69

ЗАО «ПГ «МЕТРАН»



Проезд городским транспортом

от ж/д вокзала: автобус №18 до ост. «Ул. Красного Урала»,
трамвай №16 до ост. «Ул. Красного Урала»;
от аэропорта: автобус №45 до ост. «Ул. Красного Урала».

Содержание

1 Описание и работа	4
1.1 Назначение изделия.....	4
1.2 Технические характеристики.....	4
1.3 Состав изделия.....	4
1.4 Устройство и работа.....	4
1.5 Маркировка.....	5
1.6 Упаковка.....	6
2 Использование по назначению.....	7
2.1 Общие указания.....	7
2.2 Подготовка к использованию.....	7
2.3 Использование быстросъемного соединения.....	7
2.4 Возможные неисправности и способы их устранения.....	8
2.5 Меры безопасности.....	8
3 Техническое обслуживание.....	8
3.1 Общие указания.....	8
3.2 Проверка работоспособности.....	9
4 Хранение и транспортирование.....	9
5 Комплектность.....	10
6 Сроки службы и гарантии изготовителя.....	10
7 Свидетельство об упаковывании.....	11
8 Свидетельство о приемке.....	11
9 Сведения о вводе в эксплуатацию.....	12
Приложение А	13

2058.200.00 РЭ

Настоящее руководство по эксплуатации (РЭ) распространяется на быстросъемное соединение БС-70 (далее БС-70) и содержит технические данные, устройство, описание принципа действия, правила эксплуатации, хранения и транспортирования быстросъемного соединения.

Ссылочные нормативные документы приведены в приложении Б.

Быстросъемное соединение БС-70 запатентовано

1 Описание и работа

1.1 Назначение изделия

БС-70 предназначен для быстрого подсоединения и снятия средств измерения и сигнализации, датчиков и других приборов избыточного давления с резьбовым подсоединительным цилиндрическим штуцером к выходным штуцерам вспомогательных или эталонных приборов при проведении поверки, калибровки, испытаний и других работ.

БС-70 может использоваться самостоятельно при монтаже приборов на трубопроводах других элементах гидравлических и пневматических систем.

БС-70 изготавливается в климатическом исполнении УХЛ 3.1 по ГОСТ 15150, но для работы при температуре от 10 до 50°C.

Трущиеся поверхности деталей при сборке БС-70 смазаны смазкой ЦИАТИМ-221 ГОСТ 9433.

1.2 Технические характеристики

1.2.1 Рабочий диапазон давления, МПа	от 0 до 70.
1.2.2 Габаритные размеры насоса (не более), мм	60×50×80.
1.2.3 Масса (не более), кг	1,5.
1.2.4 Рабочая жидкость	масло, вода дистиллированная по ГОСТ 6709.

1.3 Состав изделия

В состав БС-70 стандартной комплектации входит сменная втулка разрезная М20х1,5, кольцо резиновое 007-010-19 ГОСТ 18829/ГОСТ 9833, штуцер и трубка Т1УВ01 длиной 0,5 м.

Комплект запасных частей состоит из 5 колец 007-010-19, 5 колец 005-008-19, и 3 кольца 013-016-19 ГОСТ 18829/ГОСТ 9833.

При заказе разрезной втулки М12х1,5 (см. табл.2), необходимо приобрести дополнительную переходную втулку ВП на одно быстросъемное соединение

1.4 Устройство и работа

БС-70 состоит из корпуса (поз. 1, рис. 1) в который запрессованы упоры (поз. 2), поршня (поз. 3). На поршне (поз. 3) лежит уплотнительное кольцо 007-010-19 (поз. 4) для уплотнения

соединения между прибором и поршнем (поз. 3). В корпус (поз. 1) вставлена разрезная втулка с резьбой M20x1,5 (поз. 5), которая служит для фиксации резьбового подсоединительного штуцера прибора в корпусе быстрого соединения. На корпусе (поз. 1) крепится табличка (поз. 7). Штуцер (поз. 8) предназначен для отвода рабочей жидкости, попавшей в полость между корпусом (поз. 1) и поршнем (поз. 3) при эксплуатации БС-70. Для удобства отвода рабочей жидкости в комплекте быстрого соединения имеется трубка ПИУВ01 длиной 0,5м. Поршень (поз.3) уплотнен по диаметру резиновым кольцом 013-016-19 с защитной шайбой и под поршень установлена пружина (на рисунке не показаны).

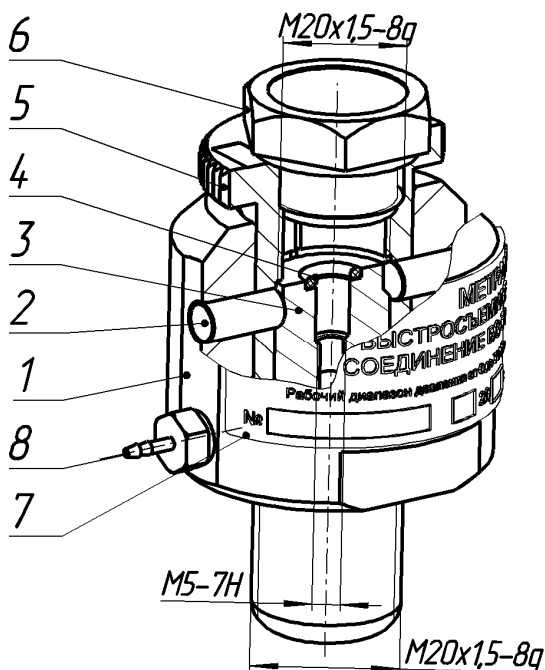


Рисунок 1 – Быстроразъемное соединение БС-70 с разрезной втулкой M20x1,5

На рисунке 2 показан БС-70 с разрезной втулкой M12x1,5 (поз. 11), которая также вставлена в корпус (поз. 1) и переходной втулкой ВП (поз. 12), ввернутой в поршень (поз. 3) для подсоединения приборов с резьбовым штуцером M12x1,5. Для уплотнения соединения между прибором и переходной втулкой служит кольцо 005-008-19 (поз.14).

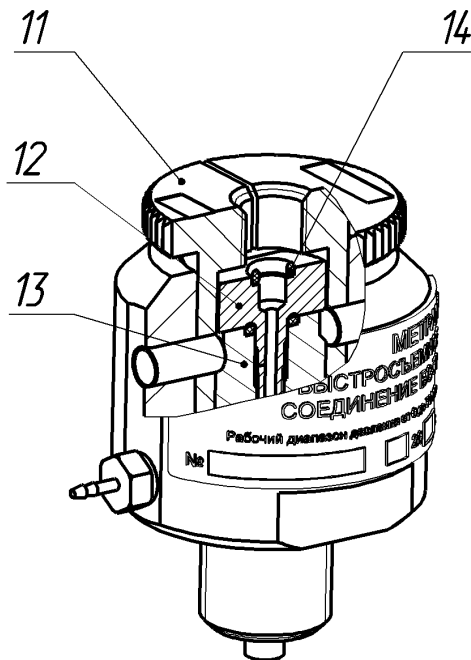


Рисунок 2 – Быстросъемное соединение BC-70 с разрезной втулкой M12x1,5

1.5 Маркировка

1.5.1 На прикрепленной к корпусу BC-70 табличке (поз. 7, рис. 1) нанесены следующие надписи:

- товарный знак;
- наименование изделия;
- технические характеристики;
- порядковый номер по системе нумерации предприятия-изготовителя;
- дата изготовления (месяц и год).

1.6 Упаковка

1.6.1 Упаковка производится в соответствии с конструкторской документацией и обеспечивает сохранность BC-70 при транспортировании и складском хранении в течение гарантийного срока.

1.6.2 BC-70 помещается в пакет с замком из полиэтиленовой пленки и закрепляется в транспортной таре так, чтобы исключить возможность его перемещения.

2 Использование по назначению

2.1 Общие указания

2.1.1 При получении БС-70 необходимо установить сохранность тары. В случае ее повреждения (не вскрывая тару) составить акт и обратиться в транспортную организацию. Вскрытие поврежденной тары и выемку БС-70 необходимо произвести в присутствии представителя транспортной организации с целью определения состояния БС-70.

2.1.2 Проверить комплектность БС-70 в соответствии с таблицей 2.

2.2 Подготовка к использованию

2.2.1 БС-70 необходимо располагать в вертикальном положении. Воздух рабочих помещений должен быть без вредных примесей, вызывающих коррозию деталей быстросъемного соединения. С присоединительной резьбы М20х1,5 необходимо снять защитный колпачок и вывернуть заглушку.

2.2.2 Ввернуть БС-70 через уплотнительные элементы (прокладки в виде шайб из свинца, фибры, фторопласта, полиуретана мягкой меди или др.), обеспечив герметичность к выходному штуцеру прибора или системы, к которым необходимо быстро подсоединять средства измерения или другие приборы.

При эксплуатации одновременно нескольких БС-70, для удобства пользования, рекомендуется выставить их в одинаковое положение.

2.2.3 В случае использования БС-70 со сменной разрезной втулкой М12х1,5, необходимо в поршень ввернуть переходную втулку ВП, обеспечив герметичность соединения.

2.3 Использование БС-70

Для работы с БС-70 необходимо выкрутить заглушку (поз. 6), вытащить разрезную втулку (поз. 5).

2.3.1 Подсоединение устройств к БС-70

Для подсоединения различных устройств необходимо

- охватить резьбу штуцера подсоединяемого прибора разрезной втулкой (поз. 5) по всей поверхности резьбы таким образом, чтобы торцевые поверхности разрезной втулки были на одном уровне;

- вставить разрезную втулку (поз. 5) с подсоединяемым прибором в корпус (поз. 1) БС-70, так чтобы пазы разрезной втулки (поз. 5) совпали с упорами (поз. 2)

- зафиксировать разрезную втулку (поз. 5) с подсоединяемым прибором в корпусе (поз. 1) слегка надавить на разрезную втулку (поз. 5) и одновременно повернув ее по часовой стрелке на 1/8 оборота до упора.

2058.200.00 РЭ

Если к БС-70 необходимо подсоединить приборы с резьбовым штуцером отличным от резьбы М20х1,5 и М12х1,5, то необходимо дополнительно приобрести сменные разрезные втулки с соответствующей резьбой

ВНИМАНИЕ:



БС-70 предназначен только для избыточного давления

2.4 Возможные неисправности и способы их устранения

2.4.1 Возможные неисправности и способы их устранения приведены в таблице 1.

Таблица 1

Неисправность	Причина неисправности	Способ устранения
Не герметичность БС-70 (несоответствие требованиям пп. 3.1.3)	Изношены резиновые кольца	Заменить изношенные резиновые кольца из комплекта ЗИП

2.5 Меры безопасности

2.5.1 К работе с БС-70 следует приступать только после изучения настоящего руководства по эксплуатации

2.5.2 Во избежание повреждения БС-70 и для обеспечения безопасности персонала запрещается создавать в БС-70 давление свыше указанного в п. 1.2.1.

2.5.3 Запрещается использовать разрезные втулки имеющие вмятины, забоины и другие повреждения внешней и внутренней поверхности

3 Техническое обслуживание

3.1 Общие указания

3.1.1 Техническое обслуживание БС-70 сводится к поддержанию его рабочего состояния.

3.1.2 Один раз в 6 месяцев, а также при затрудненном перемещении поршня (поз. 3), производить смазку поршня смазкой ЦИАТИМ-221 ГОСТ 9433.

3.1.3 Проверка БС-70 на герметичность

Подсоединить к быстроразъемному соединению средство измерений с приведенной погрешностью не более $\pm 1\%$ и верхним пределом измерений (ВПИ) не менее того давления на

котором предполагается использовать быстросъемное соединение, но не более 100 МПа (например манометр МТИ-1217-100МПа-1,0 ТУ 25-05-1481-77). Создать давление равное ВПИ средства измерения, но не более 70 МПа, выдержать под давлением 10 мин. Падение давления, в последующие 5 мин. не должно превышать 1,5 % от созданного давления при допустимом изменении температуры окружающего воздуха не более $\pm 0,2^{\circ}\text{C}$.

В случае падения давления, необходимо определить место утечки жидкости и устранить причину, заменив уплотнительные резиновые кольца поставляемые в комплекте с быстросъемным соединением. Если неисправность устранить не удалось, необходимо обратиться к изготовителю

3.2 Проверка работоспособности

3.2.1 Проверка работоспособности БС-70 проводится после получения его от изготовителя (входной контроль), а также в процессе работы с БС-70, для определения его рабочего состояния.

3.2.2 Для проверки работоспособности БС-70 необходимо сделать следующее

- убедиться в плавности передвижения поршня (поз. 3);
- выполнить пп. 2.3.1;
- выполнить пп. 3.1.3.

4 Хранение и транспортирование

4.1 БС-70 может храниться в транспортной таре, в упаковке и без упаковки. Хранение БС-70 должно соответствовать условиям хранения 2 ГОСТ 15150.

4.2. БС-70 транспортируется всеми видами транспорта в соответствии с правилами перевозки грузов, действующими на данном виде транспорта. Во время транспортирования работ и погрузочно-разгрузочных транспортная тара с БС-70 не должна подвергаться резким ударам и воздействию атмосферных осадков

4.3 Условия транспортирования должны соответствовать требованиям ГОСТ 15150 для всех видов транспорта – условиям хранения 5; для морских перевозок в трюмах – условиям хранения 3, но при температуре от минус 25 до 50 $^{\circ}\text{C}$ без рабочей жидкости в устройстве с БС-70.

2058.200.00 РЭ

5 Комплектность

Комплект поставки БС-70 в соответствии с исполнением, приведен в таблице 2.

Таблица 2

Обозначение	Наименование	Кол-во, шт.	Примечание
2058.200.00	Быстросъемное соединение БС-70	1	
2057.000.00 РЭ	Быстросъемное соединение БС-70. Руководство по эксплуатации	1	
	Трубка TIUB01, фирма «SMC»	0,5 м	
	Кольцо резиновое 007-010-19-2-5 ГОСТ 18829-73/ГОСТ 9833-73	1	
	Комплект монтажных частей		
2058.100.10	Втулка разрезная М20х1,5	1	
	Комплект ЗИП		
	Кольцо резиновое 007-010-19-2-5 ГОСТ 18829-73/ГОСТ 9833-73	5	
	Кольцо резиновое 013-016-19-2-5 ГОСТ 18829-73/ГОСТ 9833-73	3	На поршень
	Кольцо резиновое 005-008-19-2-5 ГОСТ 18829-73/ГОСТ 9833-73	5	Для дополнительных разрезных втулок
	Комплект монтажных частей по заказу		
2058.100.10-01	Втулка разрезная М12х1,5	1	
2058.100.09	Втулка ВП	1	

6 Сроки службы и гарантии изготовителя

6.1 Средний срок службы БС-70 не менее 8 лет.

6.2 Гарантии изготовителя

6.2.1 Изготовитель гарантирует соответствие БС-70 требованиям конструкторской документации при соблюдении условий транспортирования, эксплуатации и хранения.

6.2.2 Гарантийный срок хранения – 6 месяцев с момента изготовления БС-70.

6.2.3 Гарантийный срок эксплуатации БС-70 – 12 месяцев с момента ввода в эксплуатацию и не более 18 месяцев со дня отгрузки с предприятия-изготовителя

6.2.4 В случае претензий потребителя к изготовителю по работе БС-70, гарантийный ремонт или замена БС-70 производятся при возврате БС-70 изготовителю с указанием в руководстве по эксплуатации

- даты ввода в эксплуатацию;
- сведений о потребителе
- описания претензий

При отсутствии даты ввода БС-70 в эксплуатацию в руководстве по эксплуатации, гарантийный срок исчисляется со дня продажи БС-70 потребителю

7 Свидетельство об упаковывании

Быстросъемное соединение БС-70 номер № _____ упаковано на предприятии ЗАО «ПГ «Метран», г. Челябинск, согласно требованиям, предусмотренным в действующей технической документации

должность	подпись	расшифровка подписи
год, месяц, число		

8 Свидетельство о приемке

Быстросъемное соединение БС-70 номер № _____ изготовлено и принят в соответствии с обязательными требованиями государственных стандартов, действующей технической документации и признан годным для эксплуатации

М.П.	подпись	расшифровка подписи
год, месяц, число		

2058.200.00 РЭ

9 Сведения о вводе в эксплуатацию

Дата ввода в эксплуатацию _____.
год, месяц, число

М.П.

подпись

расшифровка подписи

ПРИЛОЖЕНИЕ А

(справочное)

Таблица Б.1 – Ссылочные нормативные документы

Обозначение документа	Номер раздела подраздела пункта РЭ
ГОСТ 9433-80	1.1
ГОСТ 9833-73	1.3, 1.4, 2.3.1
ГОСТ 15150-69	1.1
ГОСТ 18829-73	1.3, 1.4, 2.3.1

2058.200.00 РЭ

ДЛЯ ЗАМЕТОК

