



43 8130

МЕТРАН™

МОДУЛЬ ДАВЛЕНИЯ ЭТАЛОННЫЙ МЕТРАН-518

*Руководство по эксплуатации
1595.200.00 РЭ*

Закрытое акционерное общество «Промышленная группа «Метран»

Россия, 454138, г. Челябинск, Комсомольский пр-т, 29

E-mail: ruche-metrology@emerson.com

Web: <http://www.metran.ru>

По возникающим вопросам обращаться по телефонам:

Приемная:

тел.: (351) 799-51-51

факс: (351) 247-16-67

(351) 799-51-51

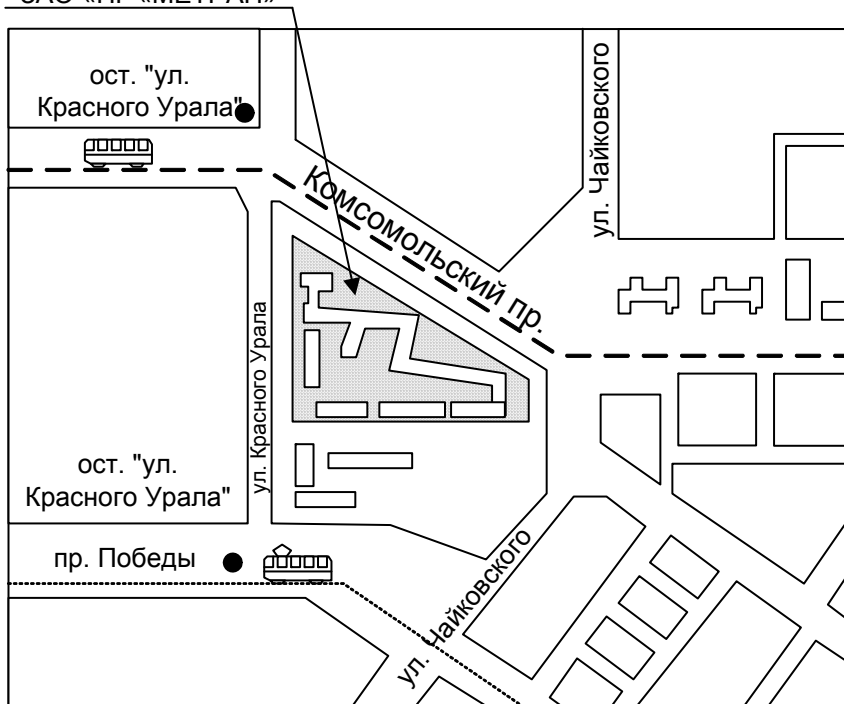
Отдел технической поддержки и рекламы

добавочные 10-33, 11-32, 11-33

Сервисный центр

добавочный 14-69

ЗАО «ПГ «МЕТРАН»



Проезд городским транспортом:

от ж/д вокзала: автобус №18 до ост. «Ул. Красного Урала»,
трамвай №16 до ост. «Ул. Красного Урала»;

от аэропорта: автобус №45 до ост. «Ул. Красного Урала».

Содержание

1	Описание и работа	4
1.1	Назначение модуля давления.....	4
1.2	Технические характеристики	5
1.3	Состав изделия	8
1.4	Устройство и работа модуля давления.....	8
1.5	Маркировка и пломбирование.....	10
1.6	Упаковка	11
2	Использование по назначению	11
2.1	Эксплуатационные ограничения	11
2.2	Подготовка к работе.....	11
2.3	Порядок подключения модуля давления	12
2.4	Использование модуля давления.....	13
3	Техническое обслуживание.....	14
3.1	Общие указания	14
3.2	Меры безопасности.....	14
3.3	Техническое освидетельствование	14
3.4	Технический сервис	14
3.5	Перечень возможных неисправностей и способы их устранения.....	14
4	Хранение	15
5	Транспортирование.....	15
6	Утилизация	15
	Приложение А.....	16
	Приложение Б.....	21
	Приложение В.....	23

Настоящее руководство по эксплуатации (РЭ) распространяется на модуль давления эталонный Метран-518 (в дальнейшем модуль давления) и предназначено для изучения его устройства, принципа действия и правил эксплуатации, хранения и транспортирования.

1 ОПИСАНИЕ И РАБОТА

1.1 Назначение модуля давления

1.1.1 Модуль давления предназначен для измерений и непрерывного преобразования значений абсолютного и избыточного давления жидкостей и газов, а также разрежения газов в цифровой выходной сигнал.

Модуль давления применяется:

- совместно с калибратором давления Метран-517 ТУ 4381-061-51453097-2010 (далее калибратор), с калибратором – контроллером давления Метран-530 ТУ 4212-024-13428679-2009 или другим калибратором серии «Метран» поддерживающим работу с настоящими модулями давления в лабораторных и промышленных условиях в качестве рабочего эталона при поверке и калибровке различных средств измерений давления (СИД), в том числе преобразователей давления с унифицированными выходными электрическими сигналами, а также для проверки сигнализирующих устройств электроконтактных манометров, реле давления;
- совместно с адаптером USB, персональным компьютером (ПК) и программным обеспечением (ПО) в составе поверочной измерительной лабораторной установки в качестве рабочего эталона при поверке и калибровке различных СИД, в том числе преобразователей давления с унифицированными выходными электрическими сигналами (совместно со средствами измерения электрических сигналов), показывающих манометров и реле давления.

Пример условного обозначения модуля давления при заказе приведен в приложении А.

1.1.2 По устойчивости к климатическим воздействиям модуль давления соответствует климатическому исполнению УХЛ 3.1 по ГОСТ 15150, но для работы при температуре от 0 до 50 °С и относительной влажности воздуха от 30 до 80% при температуре 25 °С.

По устойчивости к механическим воздействиям модуль давления является виброустойчивым (группа N1) по ГОСТ Р 52931.

Степень защиты модуля давления от проникновения твердых тел, пыли и воды внутрь корпуса IP54 по ГОСТ 14254.

Условия эксплуатации:

- температура окружающего воздуха, °С от 0 до 50;
- относительная влажность воздуха при температуре 35 °С, % от 30 до 80;
- атмосферное давление, кПа от 84 до 106,7.

1.1.3 Погрешность измерений нормируется как на полном диапазоне измерений модуля давления, так и на выбираемых диапазонах по ГОСТ 22520 (далее поддиапазонах) указанных в таблице 1.

1.1.4 Модуль давления имеет исполнения:

- общепромышленное;
- взрывозащищенное, только для совместной работы с калибратором давления Метран-517 взрывозащищенного исполнения.

Модуль давления взрывозащищенного исполнения с маркировкой взрывозащиты 1ExiallBT4 X имеет особовзрывобезопасный уровень взрывозащиты, обеспечиваемый видом взрывозащиты «искробезопасная электрическая цепь» уровня «ia» по ГОСТ Р 52350.11. Указанное исполнение модуля давления допускается его применение во взрывоопасных зонах в соответствии с требованиями ПУЭ (гл. 7.3), ПТЭЭП (гл. 3.4) и ГОСТ Р 52350.14, где возможно образование взрывоопасных смесей, соответствующих категории IIB.

Дополнительные требования безопасности, относящиеся к знаку «X» в маркировке взрывозащиты обозначают:

- эксплуатация модуля давления взрывозащищенного исполнения допускается только совместно с калибратором давления Метран-517 взрывозащищенного исполнения с видом взрывозащиты «искробезопасная электрическая цепь» уровня «ia» по ГОСТ Р 52350.11 и маркировкой взрывозащиты 1ExiallBT4 X;
- допускается использовать только поставляемый с калибратором электрический кабель подключения модуля давления;
- запрещается подключать модуль давления к ПК во взрывоопасных зонах.

1.1.5 Модули давления с кодом исполнения «Обезжиривание» предназначены только для поверки и калибровки СИД кислородного исполнения.

ВНИМАНИЕ: МОДУЛИ ДАВЛЕНИЯ С КОДОМ ИСПОЛНЕНИЯ «ОБЕЗЖИРИВАНИЕ» НЕ ОТНОСЯТСЯ К КИСЛОРОДНОМУ ОБОРУДОВАНИЮ И НЕ ПРЕДНАЗНАЧЕНЫ ДЛЯ РАБОТЫ С ГАЗООБРАЗНЫМ КИСЛОРОДОМ И ОБОГАЩЕННЫМ КИСЛОРОДОМ ВОЗДУХОМ!

1.2 Технические характеристики

1.2.1 Код модуля давления, диапазоны измерений модуля давления, поддиапазоны измерений давления, предельно-допускаемое давление и вид измеряемого давления приведены в таблице 1.

Условные обозначения кода модуля давления приведены в приложении А.

Таблица 1

Код модуля давления	Диапазоны измерений модуля давления, МПа	Поддиапазоны измерений модуля давления, МПа					Предельно-допустимое давление, МПа
Избыточное давление							
2,5К	0—0,0025	0—0,0016		0—0,0025		0,0035	
6,3К	0—0,0063	0—0,004		0—0,0063		0,0085	
25К	0—0,025	0—0,01	0—0,016	0—0,025		0,035	
160К	0—0,16	0—0,04	0—0,063	0—0,1	0—0,16	0,22	
1М	0—1	0—0,25	0—0,4	0—0,63	0—1	1,4	
6М	0—6	0—1,6	0—2,5	0—4	0—6	8	
25М	0—25	0—10	0—16	0—25		35	
60М	0—60	0—40		0—60		70	
160М	0—160	0—100		0—160		180	
Избыточное давление, разрежение, давление-разрежение							
0,63К	±0,00063	0—0,0004	0—0,00063	±0,00063		0,0025	
D6,3К	±0,0063	±0,00125	±0,002	±0,00315	±0,0063	0,012	
		0—0,001	0—0,0016	0—0,0025	0—0,004		0—0,0063
D63К	±0,063	±0,0125	±0,02	±0,0315	±0,063	0,12	
		—0,063—0	—0,04—0	—0,025—0			
		0—0,01	0—0,016	0—0,025	0—0,04		0—0,063
D160К	—0,1—0,15	—0,1—0				0,22	
		±0,05	—0,1—0,06	—0,1—0,15			
D1М	—0,1—0,9	0—0,04	0—0,1	0—0,063	0—0,16	1,4	
		—0,1—0,3	—0,1—0,53	—0,1—0,9			
D2,5М	—0,1—2,4	0—0,25	0—0,4	0—0,63	0—1	3,5	
		—0,1—1,5	—0,1—2,4				
Абсолютное давление							
A160К	0—0,16	0—0,025	0—0,04	0—0,06	0—0,1	0—0,16	0,22
A1М	0—1	0—0,25	0—0,4	0—0,6	0—1		1,4
A6М	0—6	0—1,6	0—2,5	0—4	0—6		8
Примечания							
1 Поддиапазоны измерений устанавливаются программным способом.							
2 Модули давления D0,63К, D6,3К и D63К выполнены на основе емкостной измерительной ячейки, остальные – на основе тензопреобразователя.							
3 Модули давления D0,63К, D6,3К и D63К имеют присоединительный штуцер с резьбой М10×1.							
4 Модули давления 2,5К, 6,3К и 25К имеют присоединительный штуцер с резьбой М12×1,5.							
5 Модули давления 160К, 1М, 6М, 25М, 60М, 160М, D160К, D1М, D2,5М, A160К, A1М и A6М имеют присоединительный штуцер с резьбой М20×1,5.							

1.2.2 Код модуля давления, диапазоны измерений и минимальный поддиапазон измерений модулей давления, предельно-допускаемое давление, пределы допускаемой основной приведенной погрешности и вид измеряемого давления приведены в таблице 2.

Таблица 2

Код модуля давления	Диапазоны измерений модуля давления, МПа	Минимальный поддиапазон измерений модуля давления, МПа	Предельно-допускаемое давление, МПа	Пределы допускаемой основной приведенной погрешности, γ , % поддиапазона измерений, не более
Избыточное давление				
2,5K	0—0,0025	0—0,0016	0,0035	±0,04; ±0,05; ±0,06; ±0,1
6,3K	0—0,0063	0—0,004	0,0085	
25K	0—0,025	0—0,01	0,035	±0,03; ±0,04; ±0,05; ±0,06
160K	0—0,16	0—0,04	0,22	±0,02; ±0,025; ±0,03; ±0,04; ±0,05; ±0,06
1M	0—1,0	0—0,25	1,4	
6M	0—6,0	0—1,6	8	
25M	0—25	0—10	35	
60M	0—60	0—40	70	
160M	0—160	0—100	180	±0,025; ±0,03; ±0,04; ±0,05; ±0,06
Избыточное давление, разрежение, давление-разрежение				
D0,63K	±0,00063	0—0,0004	±0,0025	±0,05 ¹ (±0,1 ²); ±0,06 ¹ (±0,1 ²); ±0,1 ¹ (±0,15 ²)
D6,3K	±0,0063	0—0,001	±0,012	±0,04 ¹ (±0,05 ²); ±0,05 ¹ (±0,06 ²); ±0,06 ¹ (±0,1 ²); ±0,1 ¹ (±0,15 ²)
D63K	±0,063	0—0,01	±0,12	±0,02; ±0,025; ±0,03; ±0,04; ±0,05; ±0,06
D160K	-0,1—0,15 0—0,16	0—0,04	0,22	
D1M	-0,1—0,9 0—1,0	0—0,25	1,4	
D2,5M	-0,1—2,4 0—2,5	0—1,6	3,5	
Абсолютное давление				
A160K	0—0,16	0—0,025	0,22	±0,025 ^{3,4} ; ±0,03 ^{3,4} ; ±0,04 ³ ; ±0,05 ³ ; ±0,06; ±0,1
A1M	0—1	0—0,25	1,4	±0,025; ±0,03; ±0,04; ±0,05; ±0,06; ±0,1
A6M	0—6	0—1,6	8	
Примечания				
1 Основная погрешность измерений давления указана при (20±2) °С и включает нелинейность, вариацию и повторяемость.				
2 Модули давления D0,63K, D6,3K, D63K, D160K, D1M, D2,5M имеют поддиапазоны избыточного давления, разрежения и давления-разрежения.				
3 ¹ – погрешность только в поддиапазонах избыточного давления.				
4 ² – погрешность только в поддиапазонах давления-разрежения.				
5 ³ – погрешность в поддиапазоне 0—25 кПа – 0,06%.				
6 ⁴ – погрешность в поддиапазоне 0—40 кПа – 0,04%.				

1.2.3 Пределы допускаемой дополнительной погрешности измерений давления при изменении температуры окружающего воздуха от 0 до 50 °С не превышают половины предела допускаемой основной погрешности по каждому показателю на каждые 10 °С от температуры (20±2) °С.

1.2.4 Электрическое питание модуля давления осуществляется от стабилизированного источника постоянного тока напряжением (5+0,25) В электронного блока калибратора давления Метран-517 или адаптера USB.

1.2.5 Мощность, потребляемая модулем давления, не более, Вт 0,05.

1.2.6 Время установления рабочего режима модуля давления после его включения, не более, мин 5.

1.2.7 Время установления показаний модуля давления при изменении вида изменения величины измеряемого давления при усреднении равно 1, не более, с 10.

1.2.8 Изоляция между электрическими цепями и корпусом модуля давления взрывозащищенного и общепромышленного исполнения должна выдерживать в течение 1 мин действие испытательного напряжения практически синусоидальной формы величиной 500 В и 100 В соответственно частотой от 48 до 62 Гц при температуре окружающего воздуха $(20 \pm 5)^\circ\text{C}$ и относительной влажности от 30 до 80 %.

1.2.9 Электрическое сопротивление изоляции между электрическими цепями модуля давления относительно его корпуса при испытательном напряжении 100 В не менее:

- 20 МОм при температуре окружающего воздуха $(20 \pm 5)^\circ\text{C}$ и относительной влажности от 30 до 80 %;
- 5 МОм при температуре окружающего воздуха $(50 \pm 5)^\circ\text{C}$ и относительной влажности от 30 до 80 %.

1.2.10 Модуль давления взрывозащищенного исполнения с маркировкой 1ExialIBT4 X имеет особовзрывобезопасный уровень взрывозащиты «искробезопасная электрическая цепь» уровня «ia» и удовлетворяет требованиям ГОСТ Р 52350.0, ГОСТ Р 52350.11 для взрывозащищенного оборудования подгруппы IIB и температурного класса T4 по ГОСТ 52350.0.

Электрические параметры внешних искробезопасных цепей питания модулей давления взрывозащищенного исполнения:

- максимальное входное напряжение, U_i , В 8,7;
- максимальный входной ток, I_i , mA 896;
- максимальная входная мощность, P_i , Вт 1,15;
- максимальная внутренняя емкость, C_i , мкФ 20;
- максимальная внутренняя индуктивность, L_i , мкГн 37.

1.2.11 Габаритные размеры модуля давления указаны в приложении Б.

1.2.12 Масса модуля давления, не более, кг:

- на основе емкостной измерительной ячейки 1,5;
- на основе тензопреобразователя 0,5.

1.2.13 Средний срок службы, лет 8.

1.2.14 Средняя наработка на отказ, ч 20000.

1.2.15 Рабочая полость, штуцер и колпачок модуля давления с кодом исполнения «Обезжиривание» очищены и обезжирены по ОСТ 26-04-312-83.

1.2.16 Модуль давления при совместной работе с калибратором давления обеспечивает выполнение следующих функций:

- измерение давления и передачу значения текущего давления по последовательному асинхронному интерфейсу;
- обнуление (установку нуля) показаний измерения давления;
- корректировку показаний модулей абсолютного давления;
- сохранение информации о превышении предельно допустимого давления (перегрузке) модуля давления;
- хранение и передачу информации о модуле давления: код (см. таблицу 1), диапазон, версию и контрольную сумму встроенного ПО заводской номер, дату калибровки, предел допускаемой основной приведенной погрешности, количество зафиксированных перегрузок и дату последней зафиксированной перегрузки;
- хранение и передачу шестнадцати значений верхнего (ВПИ) и нижнего (НПИ) пределов измерений поверяемого датчика.

1.2.17 Модуль давления совместно с адаптером USB, ПК и с установленным автономным ПО «Поверка СИД» в составе поверочной измерительной лабораторной установки обеспечивает выполнение следующих функций (см. руководство пользователя на ПО «Поверка СИД»):

- измерение давления и обеспечение связи с ПК по интерфейсу стандарта USB;
- проведение поверки (с определением погрешности СИД);
- формирование протокола поверки СИД в соответствии с соответствующими методиками поверки;
- обеспечение корректировки показаний измеряемого давления (обнуление модулей избыточного давления и корректировка показаний модулей абсолютного давления);
- обеспечение режима «Мониторинга давления» с фиксацией и протоколированием измеряемых значений давления модулем в течение заданного интервала времени;

- обеспечение режима пользовательской калибровки модуля давления;
 - хранение и передачу информации о модуле давления: код (см. таблицу 1), диапазон, заводской номер, дату калибровки, предел допускаемой основной приведенной погрешности, количество зафиксированных перегрузок и дату последней зафиксированной перегрузки;
 - хранение и передачу шестнадцати значений ВПИ и НПИ поверяемого датчика.
- 1.2.18 Уровень защиты встроенного и автономного ПО – «С» по МИ 3286-2010.

1.3 Состав модуля давления

1.3.1 Модуль давления выполнен в виде малогабаритного устройства, состоящего из преобразователя давления и печатной платы с электронной схемой преобразования электрических сигналов. В модулях давления D0,63K, D6,3K и D63K в качестве преобразователя давления применяется емкостная измерительная ячейка, в остальных – тензопреобразователь.

1.3.2 Модуль давления подсоединяется к рабочей пневматической (гидравлической) системе или к задатчику давления. Модули давления D0,63K, D6,3K и D63K имеют присоединительный штуцер с резьбой M10×1. Модули давления 2,5K, 6,3K, 25K, D2,5M имеют присоединительный штуцер с резьбой M12×1,5. Модули давления 160K, 1M, 6M, 25M, 60M, 160M, D160K, D1M, A160K, A1M, A6M имеют присоединительный штуцер с резьбой M20×1,5.

Примечание – Допускается поставка модулей давления 160K и D160K с присоединительным штуцером с резьбой M12×1,5.

Все поставляемые модули давления имеют в своей конструкции разделительную диафрагму (мембрану) из нержавеющей стали и обеспечивают работу с любыми средами, не вызывающими коррозию стали марки 12X18H10T.

Внешний вид модулей давления представлен в приложении Б.

1.3.3 Подключение к калибратору давления или адаптеру USB осуществляются с помощью электрического кабеля с самозащелкивающимся разъемом.

1.3.4 Модуль давления в зависимости от заказа поставляется:

- в составе калибратора для поверки и калибровки СИД в лабораторных условиях и в условиях эксплуатации;
- совместно с адаптером USB и автономным ПО «Поверка СИД» (на компакт-диске) в составе поверочной измерительной лабораторной установки; с комплектом средств создания давления во всем рабочем диапазоне измерений модуля давления (с присоединительными пневмошлангами, гидрукавами и переходниками для подключения к СИД);
- дополнительно к калибратору, или к поверочной измерительной лабораторной установке.

1.4 Устройство и работа модуля давления

1.4.1 Устройство модуля давления, подключение к калибратору и ПК см. рис. 1 и 2.

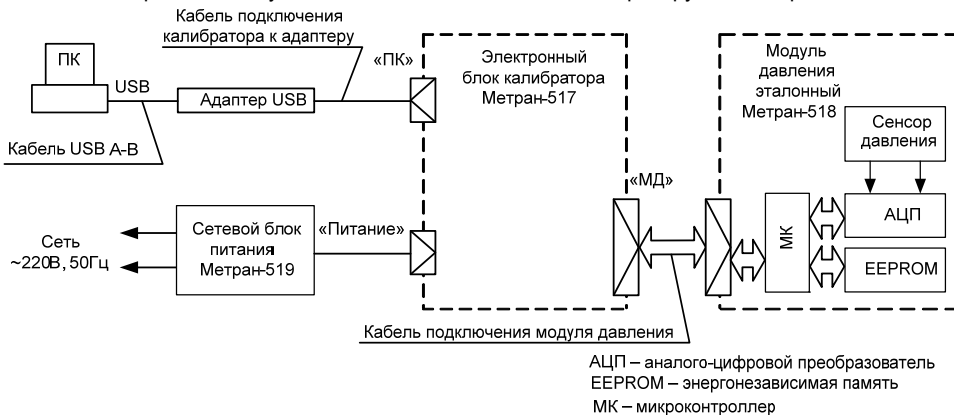


Рисунок 1 – Схема подключения модуля давления при работе в составе калибратора

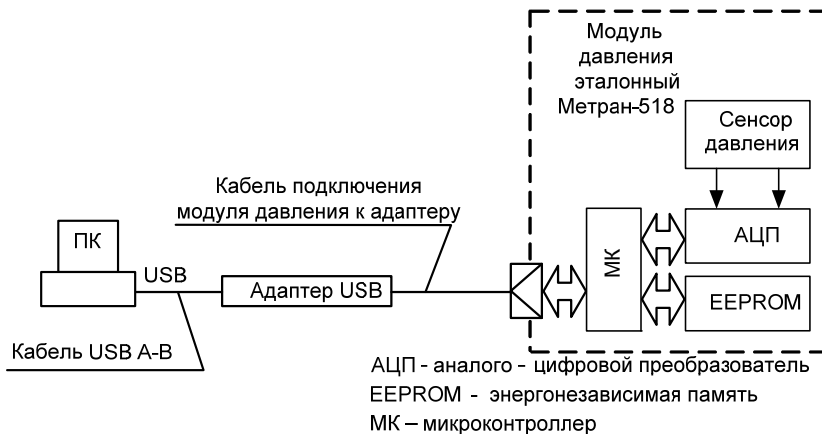


Рисунок 2 – Схема подключения модуля давления при работе в составе поверочной измерительной лабораторной установки

1.4.2 Принцип работы модуля давления основан на использовании зависимости между измеряемым давлением и упругой деформацией чувствительного элемента преобразователя давления. В качестве преобразователя давления в модулях используется тензопреобразователя или емкостная измерительная ячейка. Воздействие измеряемого давления на тензопреобразователя вызывает изменение электрического сопротивления его мостовой схемы, а воздействие измеряемого давления на емкостную ячейку вызывает появление разности емкостей между измерительной мембраной и пластинами конденсатора, расположенным по обеим сторонам от измерительной мембраны. Электрический сигнал, образующийся при воздействии давления на преобразователь давления подается на вход первого канала аналого-цифрового преобразователя (АЦП) и после преобразования в цифровой код поступает в микроконтроллер (МК) модуля давления. Для компенсации температурного влияния на точность измерений, электрический сигнал, пропорциональный температуре чувствительного элемента преобразователя давления, подается на второй канал измерений АЦП и далее после преобразования в виде цифрового кода сигнал поступает в микроконтроллер. МК модуля давления по цифровым кодам давления и температуры непрерывно вычисляет значение измеряемого давления в соответствии с функцией преобразования. Индивидуальные коэффициенты функции преобразования, полученные при калибровке преобразователя на предприятии-изготовителе, хранятся в энергонезависимой памяти модуля давления. Модуль давления имеет встроенный асинхронный последовательный интерфейс, по которому передается информация электронному блоку калибратора, или через адаптер USB персональному компьютеру с установленным автономным ПО «Поверка СИД».

Питание модуля давления осуществляется либо от калибратора, либо от адаптера USB.

1.4.3 Средства обеспечения взрывозащищенности модуля давления

Взрывозащищенность модуля давления взрывозащищенного исполнения обеспечивается конструкцией и схемотехническим исполнением электронной части в соответствии с требованиями ГОСТ Р 52350.11. Питание модуля давления взрывозащищенного исполнения осуществляется от выходной искробезопасной цепи калибратора Метран-517 взрывозащищенного исполнения. Электрические узлы модуля давления не содержат элементов, накапливающих энергию, опасную для взрывоопасных смесей подгруппы IIB. Максимальные емкость и индуктивность кабеля подключения модуля давления не должны превышать значений регламентированных требований ГОСТ Р 52350.11 для цепей подгруппы IIB и установленных в п. 1.2.10. Электрическая нагрузка элементов схемы, обеспечивающих искробезопасность, удовлетворяет требованиям ГОСТ Р 52350.11. Максимальный нагрев элементов конструкции модуля давления соответствует температурному классу Т4 по ГОСТ Р 52350.0.

Корпус модуля выполнен из сплава алюминия с низким содержанием магния, титана и циркония (в сумме менее 7,5%), что обеспечивает фрикционную искробезопасность.

При эксплуатации модуля давления взрывозащищенного исполнения необходимо соблюдать следующие требования (ПУЭ гл. 7.3, ПТЭЭП гл. 3.4, ГОСТ Р 52350.14):

- эксплуатационный надзор за модулем давления взрывозащищенного исполнения должен производиться лицами, за которыми закреплено данное оборудование, изучившими инструкцию по эксплуатации, аттестованными и допущенными приказом администрации предприятия к работе с калибратором;
- запрещается эксплуатация модуля давления взрывозащищенного исполнения с механическими повреждениями корпуса или разъема;
- запрещается производить ремонт модуля давления во взрывоопасном помещении;
- при эксплуатации необходимо проводить систематический внешний и профилактический осмотры;
- устранение дефектов, замена, подключение внешнего кабеля, монтаж и отключение от электронного блока калибратора осуществлять при выключенном питании.

1.4.4 Знак «Х» в маркировке взрывозащиты модуля давления означает, что при его эксплуатации должны выполняться следующие дополнительные условия безопасности:

- эксплуатация модуля давления взрывозащищенного исполнения допускается только совместно с калибратором давления Метран-517 взрывозащищенного исполнения с видом взрывозащиты «искробезопасная электрическая цепь» уровня «ia» и маркировкой взрывозащиты 1ExialIBT4 X
- допускается использовать только поставляемый с калибратором электрический кабель подключения модуля давления;
- запрещается подключать модуль давления к ПК во взрывоопасных зонах.

1.5 Маркировка и пломбирование

1.5.1 На табличке, прикрепленной к модулю давления общепромышленного исполнения, нанесены следующие знаки и надписи:

- товарный знак предприятия-изготовителя;
- наименование модуля давления;
- код модуля давления;
- код предела допускаемой основной приведенной погрешности;
- нижний и верхний пределы измерений с указанием единицы измерения;
- порядковый номер по системе нумерации предприятия-изготовителя;
- дата изготовления (год и месяц);
- знак утверждения типа по ПР 50.2.107-2009.

Примечание – При поставке на экспорт нанесена надпись «Сделано в России».

1.5.2 На корпусе модуля давления с кодом исполнения «Обезжиривание» дополнительно прикреплена табличка с надписью «Модуль обезжирен».

1.5.3 На табличке, прикрепленной к модулю давления взрывозащищенного исполнения, нанесены следующие знаки и надписи:

- товарный знак предприятия-изготовителя;
- наименование модуля давления;
- код модуля давления код предела допускаемой основной приведенной погрешности;
- верхний и нижний диапазон измерения давления с указанием единицы измерения;
- порядковый номер по системе нумерации предприятия-изготовителя;
- дата изготовления (год и месяц);
- знак утверждения типа по ПР 50.2.107-2009.

Примечание – При поставке на экспорт должна быть надпись «Сделано в России».

- маркировка взрывозащиты 1ExialIBT4 X
 - наименование или знак органа по сертификации и номер сертификата
- Температура окружающей среды в условиях эксплуатации:

- диапазон температур окружающей среды $0\text{ }^{\circ}\text{C} \leq t_a \leq 50\text{ }^{\circ}\text{C}$;
- электрические параметры:
- максимальное входное напряжение, U_i , В 8,7;

- максимальный входной ток, I_i , mA 896;
- максимальная входная мощность, P_i , Вт 1,15;
- максимальная внутренняя емкость, C_i , мкФ 20;
- максимальная внутренняя индуктивность, L_i , мкГн 37.

Способ нанесения маркировки – рельефный или печатный, обеспечивающий сохранность маркировки в течение всего срока эксплуатации.

1.5.4 Модуль давления опломбирован на предприятии-изготовителе.

1.6 Упаковка

1.6.1 Упаковка модуля давления состоит из потребительской и транспортной тары, изготовляемой по чертежам предприятия-изготовителя. При поставке модуля давления в составе калибратора модуль давления упаковывается в соответствии с руководством по эксплуатации на калибратор.

1.6.2 Упаковка производится в соответствии с конструкторской документацией и обеспечивает сохранность модуля давления при транспортировании и складском хранении в течение гарантийного срока.

2 ИСПОЛЬЗОВАНИЕ ПО НАЗНАЧЕНИЮ

2.1 Эксплуатационные ограничения

2.1.1 К эксплуатации модуля давления допускаются лица, прошедшие специальную подготовку и проверку знаний Правил охраны труда (правил безопасности) при эксплуатации электроустановок, ознакомленные с данным руководством по эксплуатации и не имеющие медицинских противопоказаний.

2.1.2 Модуль давления общепромышленного исполнения должен эксплуатироваться только во взрывобезопасных помещениях.

2.1.3 Для обеспечения работоспособности модуля давления в рабочем диапазоне температур необходимо исключить накопление конденсата во внутренних полостях модуля давления, а также внутри соединительных трубок с газообразной рабочей средой.

2.1.4 Подключение или отключение кабеля подключения модуля давления производить при отключенном питании.

2.1.5 Не допускается эксплуатация модуля давления в пневмогидросистеме (далее ПГС), давление в которых может превышать ВПИ модуля давления.

2.1.6 Не допускается применение модуля давления для измерений давления сред агрессивных по отношению к стали марки 12Х18Н10Т.

2.1.7 Для поверки и калибровки СИД кислородного исполнения применять только модуль давления с табличкой «Модуль обезжирен».

2.2 Подготовка к использованию

2.2.1 Перед работой с модулем давления необходимо внимательно изучить настоящее руководство по эксплуатации.

2.2.2 Извлечь модуль давления из транспортной тары, проверить комплектность и убедиться в отсутствии внешних повреждений. В холодное время года модуль давления должен быть выдержан при температуре $(25 \pm 10)^\circ\text{C}$ не менее 24 ч часов.

2.2.2.1 При работе с модулем давления в составе калибратора изучить соответствующее руководство по эксплуатации на калибратор.

2.2.2.2 При работе модуля давления в составе поверочной измерительной лабораторной установки подключить модуль давления к источнику создания давления. Адаптер USB расположить вблизи портативного ПК или системного блока компьютера с программным обеспечением «Поверка СИД».

Перед работой изучить руководство пользователя на ПО «Поверка СИД».

При выборе места установки прибора для поверки приборов необходимо учитывать следующее:

- среда, окружающая рабочее место, не должна содержать примесей, вызывающих коррозию деталей модуля давления;
- тряска и удары во время работы должны отсутствовать;
- положение модуля давления при работе должно оставаться неизменным.

ВНИМАНИЕ: МОДУЛИ ДАВЛЕНИЯ НА ОСНОВЕ ЕМКОСТНОЙ ИЗМЕРИТЕЛЬНОЙ ЯЧЕЙКИ D0,63К, D6,3К и D63К ДОЛЖНЫ БЫТЬ УСТАНОВЛЕНЫ СТРОГО В СООТВЕТСТВИИ С ПРИЛОЖЕНИЕМ Б, ЧТО ОБЕСПЕЧИТ ТРЕБУЕМОЕ РАБОЧЕЕ ПОЛОЖЕНИЕ ИЗМЕРИТЕЛЬНЫХ МЕМБРАН МОДУЛЕЙ!

Корпус модуля на основе емкостной измерительной ячейки должен быть заземлен.

2.2.3 Перед работой с модулем давления с табличкой «Модуль обезжирен» убедиться в наличии отметки «Обезжирено» в паспорте модуля.

Модуль давления с отметкой «Обезжирено» перед работой должен быть промыт и обезжирен в соответствии с используемой на предприятии специальной инструкцией по обезжириванию.

ВНИМАНИЕ: ПЕРЕД РАБОТОЙ С СИД КИСЛОРОДНОГО ИСПОЛНЕНИЯ НЕОБХОДИМО УБЕДИТЬСЯ В ТОМ, ЧТО ЭТИ ПРИБОРЫ НЕ ЗАГРЯЗНЕНЫ МАСЛОМ!

2.3 Порядок подключения модуля давления

2.3.1 Порядок подключения модуля давления при работе в составе поверочной измерительной лабораторной установки

2.3.1.1 Для предотвращения обрывов и переломов электрических проводов и разъемов при проверке (калибровке) СИД сначала произвести пневматическое (гидравлическое), а затем электрическое подключение поверяемого СИД.

2.3.1.2 Для пневматического (гидравлического) подключения СИД к источнику давления (ИД) подсоединить модуль давления и через соответствующий трубопровод (пневмошланг или гидроуказ) – СИД.

Перед подключением СИД кислородного исполнения места подсоединения модуля давления с кодом исполнения «Обезжиривание» и поверяемых СИД тщательно обезжирить в соответствии с используемой на предприятии специальной инструкцией по обезжириванию.

ВНИМАНИЕ: К ОБЕЗЖИРЕННЫМ ПОВЕРХНОСТЯМ ИЗДЕЛИЙ РУКАМИ, НЕЗАЩИЩЕННЫМИ РЕЗИНОВЫМИ ПЕРЧАТКАМИ, НЕ ПРИКАСАТЬСЯ!

2.3.1.3 Затем подключить модуль давления к адаптеру USB прилагаемым кабелем подключения (см. рис. 2).

В кабеле подключения применяются самозащелкивающиеся разъемы. Для соединения разъема следует вставить штекер кабеля в разъем до упора (см. рис 3).

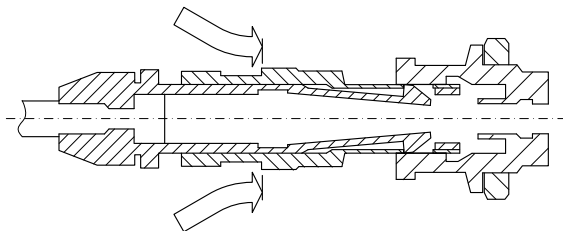


Рисунок 3

Данное соединение не разъединяется при попытке потянуть за кабель (см. рис 4).

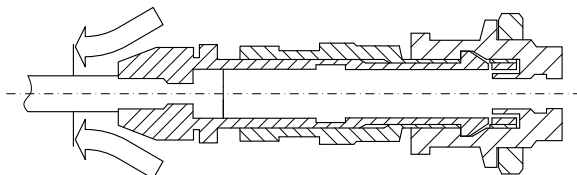


Рисунок 4

Для разъединения разъема следует потянуть за муфту (см. рис 5).

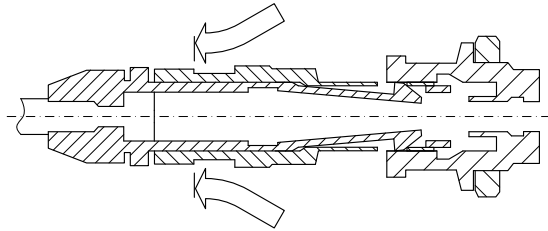


Рисунок 5

Схемы внешних электрических и пневматических (гидравлических) соединений модуля давления приведены в приложении В на рисунках В.1 и В.2.

Схема подключения модуля давления давления допустимая для применения во взрывоопасной зоне приведена в приложении В на рисунке В.3.

2.3.1.4 После окончания монтажа поверяемого (калибруемого) СИД и модуля давления проверить пневматическую (гидравлическую) систему (источник давления + модуль давления + СИД) на герметичность.

Проверку герметичности системы следует проводить в следующей последовательности:

- подключить адаптер USB к ПК;
- запустить на ПК программу «Поверка СИД» (см. Руководство пользователя ПО «Поверка СИД»);
- в программе в меню Модуль Метран-518 выбрать режим проверки герметичности;
- источником давления создать в пневматической (гидравлической) системе давление, равное значению ВПИ СИД (или давление, указанное в руководстве по эксплуатации на это СИД);
- выдержать пневматическую (гидравлическую) систему под давлением не менее 5 мин для затухания термодинамических процессов;
- провести тест на герметичность длительностью 2 мин.

Изменение давления за время теста допускается не более 0,1% от установленного давления в минуту.

ВНИМАНИЕ: В СЛУЧАЕ ОБНАРУЖЕНИЯ НЕГЕРМЕТИЧНОСТИ МОДУЛЯ ДАВЛЕНИЯ С КОДОМ ИСПОЛНЕНИЯ «ОБЕЗЖИРИВАНИЕ», МОДУЛЬ ДАВЛЕНИЯ БРАКУЕТСЯ, А ИСТОЧНИК СОЗДАНИЯ ДАВЛЕНИЯ (ПРЕСС П-70-К) И ПОВЕРЯЕМЫЕ СИД КИСЛОРОДНОГО ИСПОЛНЕНИЯ ДОЛЖНЫ БЫТЬ ТЩАТЕЛЬНО ПРОМЫТЫ И ПОВТОРНО ОБЕЗЖИРЕНА В СООТВЕТСТВИИ С УТВЕРЖДЕННОЙ РУКОВОДСТВОМ ПРЕДПРИЯТИЯ СПЕЦИАЛЬНОЙ ИНСТРУКЦИИ ПО ОБЕЗЖИРИВАНИЮ!

ВНИМАНИЕ: ВО ИЗБЕЖАНИЕ ПОВРЕЖДЕНИЯ ЭЛЕКТРИЧЕСКОГО КАБЕЛЯ ПОДКЛЮЧЕНИЯ МОДУЛЯ ДАВЛЕНИЯ, НЕОБХОДИМО СНАЧАЛА ОТСОЕДИНИТЬ КАБЕЛЬ И ТОЛЬКО ПОТОМ ОТСОЕДИНИТЬ МОДУЛЬ ОТ ИСТОЧНИКА ДАВЛЕНИЯ ИЛИ ОТ ПГС!

2.3.2 При поставке модуля давления в составе калибратора порядок соединения описан в соответствующем руководстве по эксплуатации на калибратор.

2.4 Использование модуля давления

2.4.1 При работе модуля давления в составе калибратора следует изучить руководство по эксплуатации на калибратор и к руководству пользователя на ПО «Поверка СИД».

2.4.2 При работе модуля давления в составе поверочной измерительной лабораторной установки обратиться к руководству пользователя на ПО «Поверка СИД».

ВНИМАНИЕ: ПОСЛЕ ЗАВЕРШЕНИЯ РАБОТЫ НА МОДУЛЬ ДАВЛЕНИЯ С КОДОМ ИСПОЛНЕНИЯ «ОБЕЗЖИРИВАНИЕ» УСТАНОВИТЬ ПРИЛАГАЕМЫЙ К МОДУЛЮ КОЛПАЧОК!

ВНИМАНИЕ: ПОСЛЕ ЗАВЕРШЕНИЯ ПОВЕРКИ ПОВЕРЕННЫЕ СИД КИСЛОРОДНОГО ИСПОЛНЕНИЯ ДОЛЖНЫ БЫТЬ ОБЕЗЖИРЕНА И ПРОВЕРЕНА НА ОТСУТСТВИЕ В ИХ ПОЛОСТЯХ ЖИРОВЫХ ЗАГРЯЗНЕНИЙ!

3 ТЕХНИЧЕСКОЕ ОБСЛУЖИВАНИЕ

3.1 Общие указания

3.1.1 Техническое обслуживание модуля давления заключается в проверке технического состояния и периодической проверке.

3.1.2 Проверка технического состояния модуля давления проводится после его получения (входной контроль) перед эксплуатацией, а также в процессе эксплуатации в лабораторных условиях.

3.1.3 При проверке модуля давления в процессе эксплуатации, проверяется герметичность модуля и источников задания давления, проверяется величина измеренного давления, соответствующая нижнему и верхнему значениям диапазона измерений модуля давления с заданием давления от грузопоршневого манометра, задатчика давления типа «Воздух» (калибратора пневматического серии Метран–500) или контроллера давления.

3.1.4 Дополнительное техническое обслуживание модуля давления с табличкой «Модуль обезжирен» заключается в чистке и обезжиривание внутренней полости модуля, штуцера и колпачка.

3.2 Меры безопасности

3.2.1 По способу защиты человека от поражения электрическим током модуль давления соответствует классу III по ГОСТ 12.2.007.0.

3.2.2 При эксплуатации модуля давления взрывозащищенного исполнения необходимо соблюдать требования ГОСТ Р 52350.14, ПТЭЭП (гл. 3.4) и ПУЭ (гл. 7.3), утвержденных Госэнергонадзором, а также дополнительные требования безопасной эксплуатации модуля давления взрывозащищенного исполнения, приведенные в п. 1.4.3 настоящего РЭ, относящиеся к знаку «Х» в маркировке взрывозащиты.

3.3 Техническое освидетельствование

3.3.1 Модуль давления подлежит государственной проверке. Межповерочный интервал 1 год.

3.4 Технический сервис

Предприятие-изготовитель ЗАО «ПГ «МЕТРАН» рекомендует потребителям осуществлять ремонтные работы и работы по калибровке у изготовителя.

Потребитель может произвести пользовательскую калибровку модуля давления при помощи программного обеспечения, поставляемого по заказу, и соответствующих эталонов давления.

Модуль давления, отправляемый на ремонт, должен быть полностью укомплектован и находиться в упаковке предприятия-изготовителя.

Ремонт модуля давления взрывозащищенного исполнения производится на предприятии-изготовителе в соответствии с ГОСТ Р 52350.19.

3.5 Перечень возможных неисправностей и способы их устранения

Возможные неисправности, их причины и действия по их устранению приведены в таблице 3.

Таблица 3

Неисправность	Причина неисправности	Способ устранения
Калибратор (ПО «Поверка СИД») выдает сообщение «Модуль не подключен»	Обрыв сигнальных проводов модуля давления	Найти и устранить обрыв Заменить кабель подключения модуля давления
Погрешность измерения давления превышает пределы допускаемой основной погрешности	Негерметичность системы, подводящей давление	Произвести проверку системы, подводящей давление, устранить негерметичность
	Неисправность модуля давления	Провести пользовательскую калибровку или отправить в ремонт

4 ХРАНЕНИЕ

4.1 Условия хранения должны соответствовать условиям хранения 1 по ГОСТ 15150 для складских помещений изготовителя и потребителя.

4.2 В складских помещениях не должно быть пыли, паров кислот, щелочей и газов, вызывающих коррозию металлических поверхностей.

5 ТРАНСПОРТИРОВАНИЕ

5.1 Транспортирование модулей давления производить в таре предприятия-изготовителя всеми видами транспорта при условии защиты от прямого действия атмосферных осадков. При перевозке авиатранспортом модули давления должны находиться в герметизированном отсеке.

5.2 Условия транспортирования модулей давления должны соответствовать условиям 5, для морских перевозок в трюмах – условиям хранения 3 по ГОСТ 15150, но при температуре от минус 25 до 50°С.

5.3 Размещение и крепление ящиков с модулями давления при транспортировании должны исключать возможность их смещения и ударов друг о друга и о стенки транспорта.

6 УТИЛИЗАЦИЯ

6.1 Модуль давления не содержит ядовитых, токсичных и взрывчатых веществ.

6.2 Утилизация модуля давления может осуществляться любым приемлемым для потребителя способом.

Адрес предприятия изготовителя и телефоны:

Россия, 454138, г. Челябинск, Комсомольский пр-т, 29, ЗАО «ПГ «Метран».

www: <http://www.metran.ru>.

Отдел технической поддержки и рекламы (351) 799-51-51, (доб. 1132, 1133, 1033).

Приложение А
(рекомендуемое)

Условное обозначение при заказе модуля давления эталонного Метран-518:

Модуль давления Метран-518 - D0.63K G O

1 2 3 4

1 – наименование модуля давления (при заказе в составе калибратора пропускается);

2 – код модуля давления (см. таблицу 1);

в коде модуля давления первый знак обозначает:

– отсутствие знака – избыточное давление;

А – абсолютное давление;

D – давление - разрежение;

3 – код предела допускаемой основной погрешности (см. таблицу 2, таблицу А.1 и таблицу А.2);

4 – код исполнения:

– O – код исполнения «Обезжиривание» (для работы с СИД кислородного исполнения);

– Ex – взрывозащищенное исполнение (поставка для совместной работы с калибратором Метран-517 только взрывозащищенного исполнения);

– отсутствие знака – общепромышленное исполнение.

Опция «Аппаратно-программный интерфейс для Метран-518» указываются при заказе в отдельной строке.

Таблица А.1

Код предела допускаемой основной приведенной погрешности	Значения предела допускаемой основной приведенной погрешности, γ % поддиапазона
A	$\pm 0,02$
B	$\pm 0,025$
C	$\pm 0,03$
D	$\pm 0,04$
E	$\pm 0,05$
F	$\pm 0,06$
G	$\pm 0,1$

Таблица А.2

№	Диапазоны и поддиапазоны измерений давления	Пределы допускаемой основной приведенной погрешности, $\pm\gamma$, % поддиапазона измерений, не более	Код модуля давления и код предела допускаемой основной приведенной погрешности
1	2	3	4
1	Модуль давления с ВПИ 2,5 кПа		
	Поддиапазоны избыточного давления: 0—1,6 кПа; 0—2,5 кПа	0,04	2,5KD
		0,05	2,5KE
		0,06	2,5KF
0,1		2,5KG	
2	Модуль давления с ВПИ 6,3 кПа		
	Поддиапазоны избыточного давления: 0—4 кПа; 0—6,3 кПа	0,04	6,3KD
		0,05	6,3KE
		0,06	6,3KF
0,1		6,3KG	
3	Модуль давления с ВПИ 25 кПа		
	Поддиапазоны избыточного давления: 0—10 кПа; 0—16 кПа; 0—25 кПа	0,03	25KC
		0,04	25KD
		0,05	25KE
0,06		25KF	
4	Модуль давления с ВПИ 160 кПа		
	Поддиапазоны избыточного давления: 0—40 кПа; 0—63 кПа; 0—100 кПа; 0—160 кПа	0,02	160KA
		0,025	160KB
		0,03	160KC
		0,04	160KD
		0,05	160KE
0,06		160KF	
5	Модуль давления с ВПИ 1 МПа		
	Поддиапазоны избыточного давления: 0—250 кПа; 0—400 кПа; 0—630 кПа; 0—1 МПа	0,02	1MA
		0,025	1MB
		0,03	1MC
		0,04	1MD
		0,05	1ME
0,06		1MF	
6	Модуль давления с ВПИ 6 МПа		
	Поддиапазоны избыточного давления: 0—1,6 МПа; 0—2,5 МПа; 0—4 МПа; 0—6 МПа	0,02	6MA
		0,025	6MB
		0,03	6MC
		0,04	6MD
		0,05	6ME
0,06		6MF	

1	2	3	4
7	Модуль давления с ВПИ 25 МПа		
	Поддиапазоны избыточного давления: 0—10 МПа; 0—16 МПа; 0—25 МПа	0,02	25МА
		0,025	25МВ
		0,03	25МС
		0,04	25МД
		0,05	25МЕ
	0,06	25МФ	
8	Модуль давления с ВПИ 60 МПа		
	Поддиапазоны избыточного давления: 0—40 МПа; 0—60 МПа	0,025	60МВ
		0,03	60МС
		0,04	60МД
		0,05	60МЕ
		0,06	60МФ
9	Модуль давления с ВПИ 160 МПа		
	Поддиапазоны избыточного давления: 0—100 МПа; 0—160 МПа	0,025	160МВ
		0,03	160МС
		0,04	160МД
		0,05	160МЕ
	0,06	160МФ	
10	Модуль давления с НПИ минус 630 Па, ВПИ 630 Па		
	Поддиапазоны избыточного давления: 0—400 Па; 0—630 Па	0,05	D0,63KE, D0,63K2E
	Поддиапазон давления – разрежения: ±630 Па	0,1	
	Поддиапазоны избыточного давления: 0—400 Па; 0—630 Па	0,06	D0,63KF, D0,63K2F
	Поддиапазон давления – разрежения: ±630 Па	0,1	
	Поддиапазоны избыточного давления: 0—400 Па; 0—630 Па	0,1	D0,63KG, D0,63K2G
Поддиапазон давления – разрежения: ±630 Па	0,15		

Продолжение таблицы А2

1	2	3	4
11	Модуль давления с НПИ минус 6,3 кПа, ВПИ 6,3 кПа		
	Поддиапазоны избыточного давления: 0—1 кПа; 0—1,6 кПа; 0—2,5 кПа; 0—4 кПа; 0—6,3 кПа	0,04	D6,3KD, D6,3K2D
	Поддиапазоны давления – разрежения: ±1,25 кПа; ±2 кПа; ±3,15 кПа; ±6,3 кПа	0,05	
	Поддиапазоны избыточного давления: 0—1 кПа; 0—1,6 кПа; 0—2,5 кПа; 0—4 кПа; 0—6,3 кПа	0,05	D6,3KE, D6,3K2E
	Поддиапазоны давления – разрежения: ±1,25 кПа; ±2 кПа; ±3,15 кПа; ±6,3 кПа	0,06	
	Поддиапазоны избыточного давления: 0—1 кПа; 0—1,6 кПа; 0—2,5 кПа; 0—4 кПа; 0—6,3 кПа	0,06	D6,3KF, D6,3K2F
	Поддиапазоны давления – разрежения: ±1,25 кПа; ±2 кПа; ±3,15 кПа; ±6,3 кПа	0,1	
	Поддиапазоны избыточного давления: 0—1 кПа; 0—1,6 кПа; 0—2,5 кПа; 0—4 кПа; 0—6,3 кПа	0,1	D6,3KG, D6,3K2G
Поддиапазоны давления – разрежения: ±1,25 кПа; ±2 кПа; ±3,15 кПа; ±6,3 кПа	0,15		
12	Модуль давления с НПИ минус 63 кПа, ВПИ 63 кПа		
	Поддиапазоны избыточного давления: 0—10 кПа; 0—16 кПа; 0—25 кПа; 0—40 кПа; 0—63 кПа Поддиапазоны разрежения: -25—0 кПа; -40—0 кПа; -63—0 кПа Поддиапазоны давления – разрежения: ±12,5 кПа; ±20 кПа; ±31,5 кПа; ±63 кПа	0,02	D63KA, D63K2A
		0,025	D63KB, D63K2B
		0,03	D63KC, D63K2C
		0,04	D63KD, D63K2D
		0,05	D63KE, D63K2E
		0,06	D63KF, D63K2F
13	Модуль давления с НПИ минус 100 кПа, ВПИ 160 кПа		
	Поддиапазоны избыточного давления: 0—40 кПа; 0—100 кПа; 0—63 кПа; 0—160 кПа Поддиапазон разрежения: -100—0 кПа Поддиапазоны давления – разрежения: ±50 кПа; -100—60 кПа; -100—150 кПа	0,02	D160KA
		0,025	D160KB
		0,03	D160KC
		0,04	D160KD
		0,05	D160KE
		0,06	D160KF
14	Модуль давления – разряжения с НПИ минус 0,1 МПа, ВПИ 1 МПа		
	Поддиапазоны избыточного давления: 0—0,25 МПа; 0—0,4 МПа; 0—0,63 МПа; 0—1 МПа Поддиапазоны давления – разрежения: -0,1—0,3 МПа; -0,1—0,53 МПа; -0,1—0,9 МПа	0,02	D1MA
		0,025	D1MB
		0,03	D1MC
		0,04	D1MD
		0,05	D1ME
		0,06	D1MF

1	2	3	4
15	Модуль давления с НПИ минус 0,1 МПа, ВПИ 2,5 МПа		
	Поддиапазоны избыточного давления: 0—1,6 МПа; 0—2,5 МПа. Поддиапазоны давления – разрежения: -0,1—1,5 МПа; -0,1—2,4 МПа	0,02	D2,5MA
		0,025	D2,5MB
		0,03	D2,5MC
		0,04	D2,5MD
		0,05	D2,5ME
	0,06	D2,5MF	
16	Модуль давления с ВПИ 160 кПа (абсолютное давление)		
	Поддиапазоны абсолютного давления: 0—25 кПа; 0—40 кПа; 0—60 кПа; 0—100 кПа; 0—160 кПа	0,025	A160KB
		0,03	A160KC
		0,04	A160KD
		0,05	A160KE
		0,06	A160KF
	0,1	A160KG	
17	Модуль давления с ВПИ 1 МПа (абсолютное давление)		
	Поддиапазоны абсолютного давления: 0—250 кПа; 0—400 кПа; 0—600 кПа; 0—1 МПа	0,025	A1MB
		0,03	A1MC
		0,04	A1MD
		0,05	A1ME
		0,06	A1MF
	0,1	A1MG	
18	Модуль давления с ВПИ 6 МПа (абсолютное давление)		
	Поддиапазоны абсолютного давления: 0—1,6 МПа; 0—2,5 МПа; 0—4 МПа; 0—6 МПа	0,025	A6MB
		0,03	A6MC
		0,04	A6MD
		0,05	A6ME
		0,06	A6MF
	0,1	A6MG	

Приложение Б
(обязательное)

Габаритные и присоединительные размеры

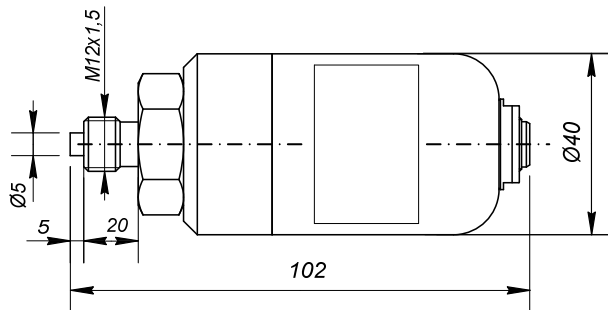


Рисунок Б.1 – Модуль давления 2,5К, 6,3К, 25К

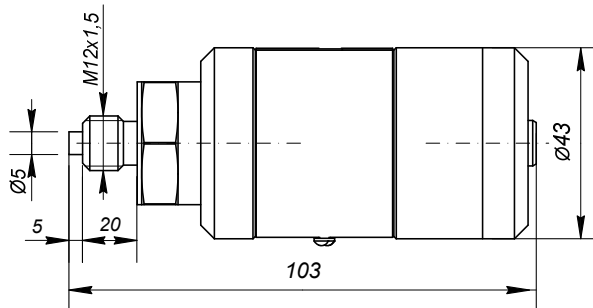


Рисунок Б.2 – Модуль давления 2,5К, 6,3К, 25К, D2,5М взрывозащищенного исполнения

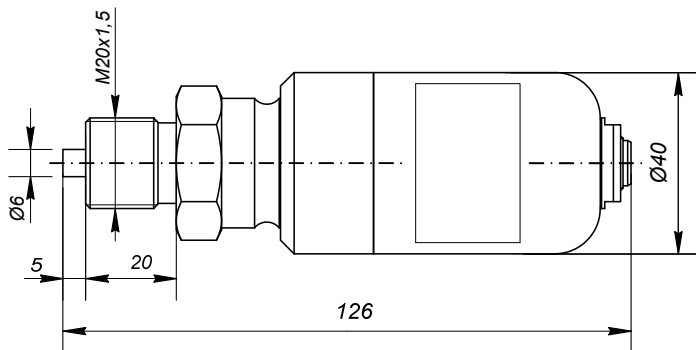


Рисунок Б.3 – Модуль давления 160К, 1М, 6М, 25М, 60М, 160М, D160К, D1М, D2,5М
A160К, A1М, A6М

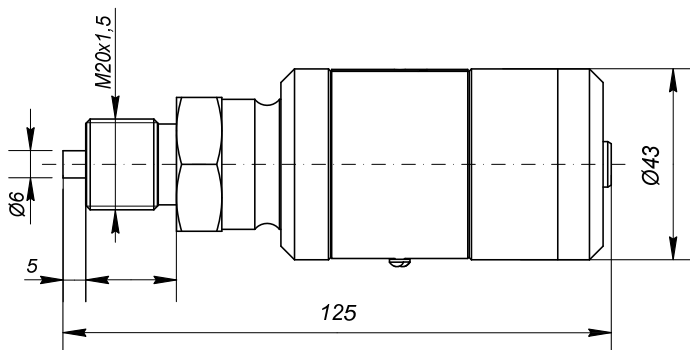


Рисунок Б.4 – Модуль давления 160К, 1М, 6М, 25М, 60М, 160М, D160К, D1М, A160К,
A1М, A6М взрывозащищенного исполнения

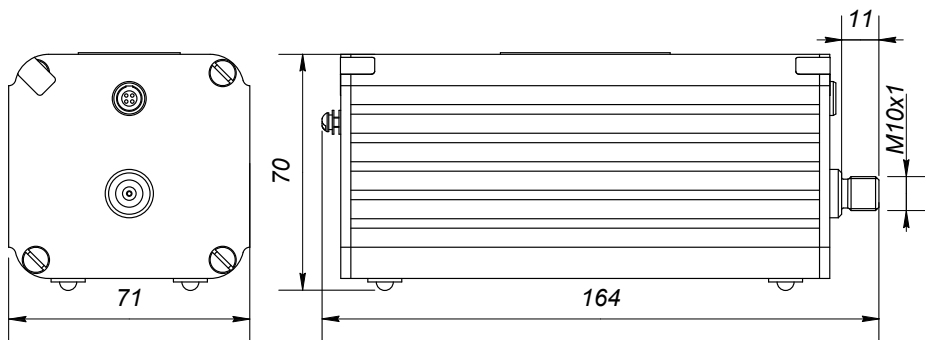


Рисунок Б.5 – Модуль давления D0,63К, D6,3К и D63К

Приложение В
(рекомендуемое)
Схема внешних соединений модуля давления

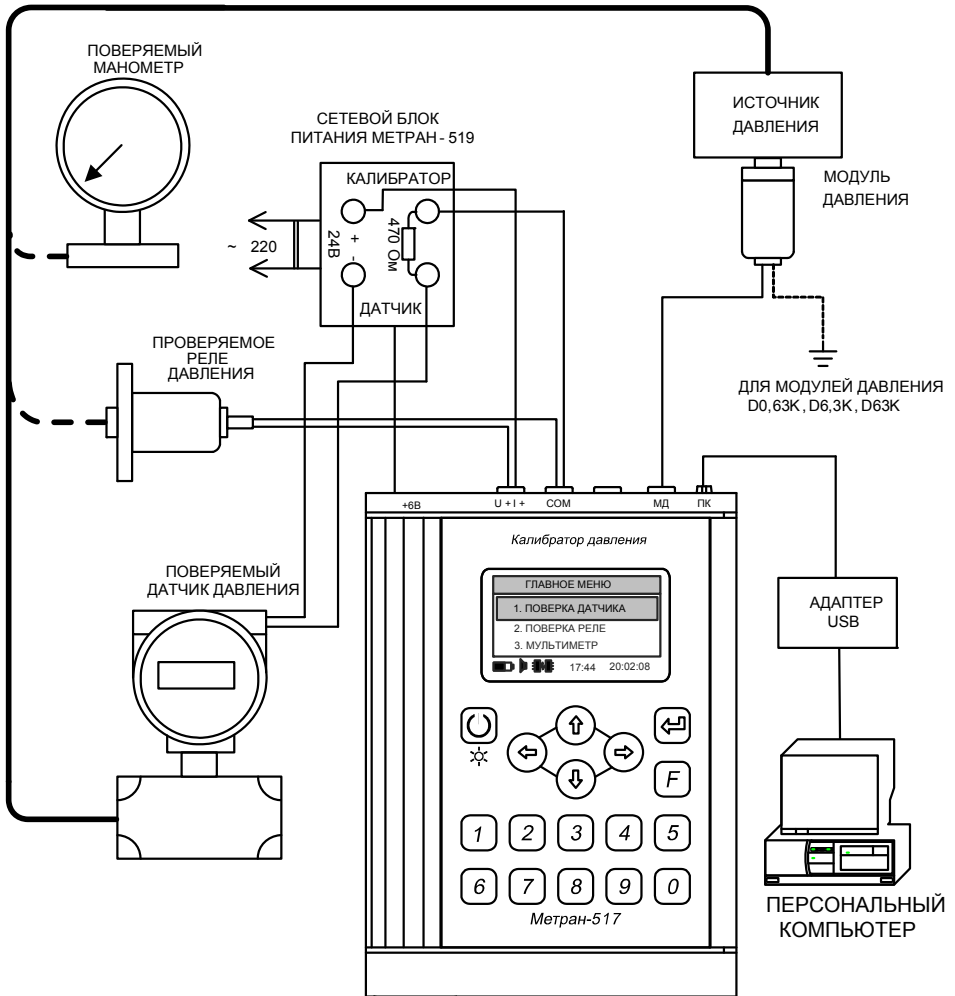


Рисунок В.1 – Схема внешних соединений модуля давления при работе в составе калибратора давления

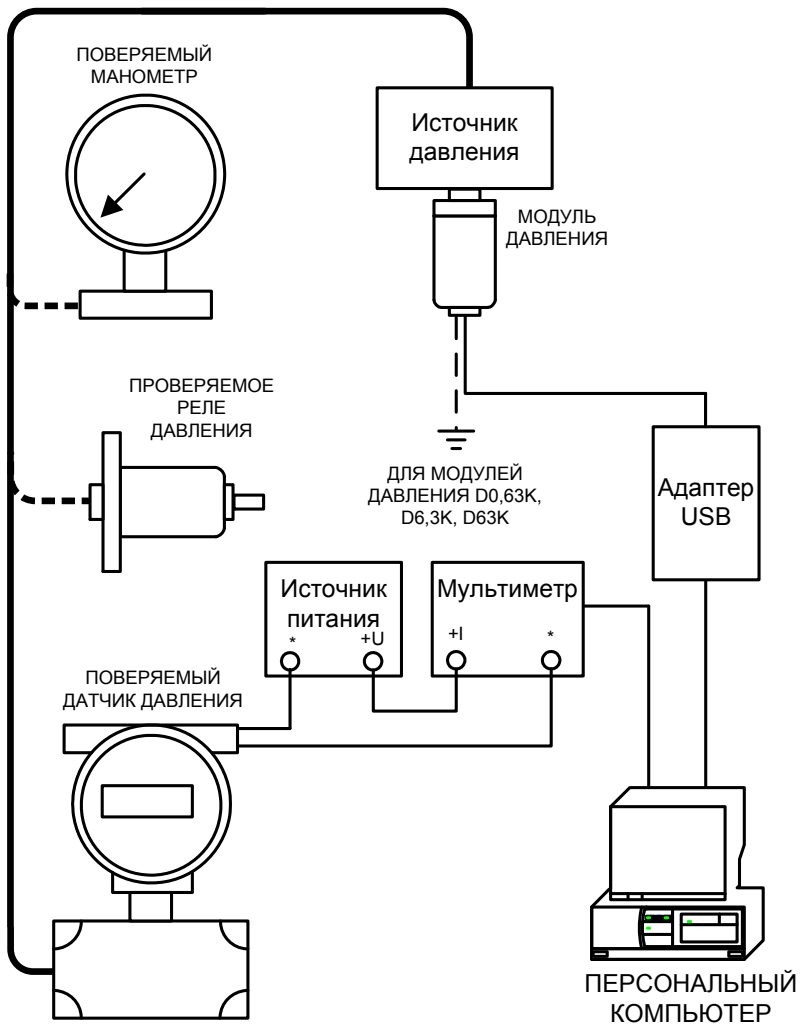


Рисунок В.2 – Схема внешних соединений модуля давления при работе в составе поверочной лабораторной установки

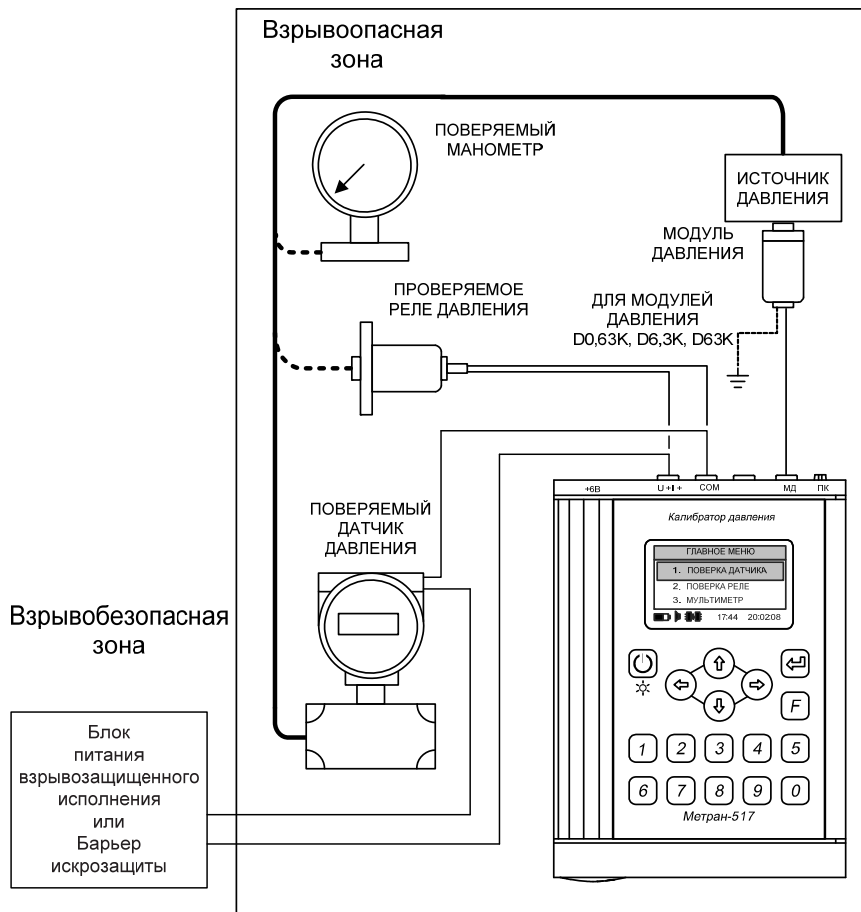


Рисунок В.3 – Схема подключения модуля давления допустимая для применения во взрывоопасной зоне

ССЫЛОЧНЫЕ НОРМАТИВНЫЕ ДОКУМЕНТЫ

Обозначение документа, на который дана ссылка	Номер раздела, подраздела, пункта, подпункта, приложения, в котором дана ссылка
ГОСТ 12.2.007.0-75 Система стандартов безопасности труда. Изделия электротехнические. Общие требования безопасности	3.2.1
ГОСТ 14254-96 Степени защиты, обеспечиваемые оболочками (Код IP)	1.1.2
ГОСТ 15150-69 Машины, приборы и другие технические изделия. Исполнения для различных климатических районов. Категории, условия эксплуатации, хранения и транспортирования в части воздействия климатических факторов внешней среды	1.1.2, 4.1, 5.2
ГОСТ 22520-85 Датчики давления, разрежения и разности давления с электрическими аналоговыми выходными сигналами ГСП. Общие технические условия.	1.1.3
ГОСТ 52931-2008 Приборы контроля и регулирования технологических процессов. Общие технические условия	1.1.2
ГОСТ Р 52350.0-2005 Электрооборудование для взрывоопасных газовых сред. Часть 0. Общие требования	1.2.10, 1.4.2
ГОСТ Р 52350.11-2006 Электрооборудование для взрывоопасных газовых сред. Часть 11. Искробезопасная электрическая цепь «i»	1.1.4, 1.2.10, 1.4.2
ГОСТ Р 52350.14-2006 Электрооборудование для взрывоопасных газовых сред. Часть 14. Электроустановки во взрывоопасных зонах (кроме подземных выработок)	1.1.4, 1.4.2, 3.2.2
ГОСТ Р 52350.19-2007 Электрооборудование для взрывоопасных газовых сред. Часть 19 Ремонт, проверка и восстановление электрооборудования	3.4
МИ 3286-2010 Рекомендация Проверка защиты программного обеспечения и определение ее уровня при испытаниях средств измерений в целях утверждения типа	1.2.18
ОСТ 26-04-312-83. Методы обезжиривания оборудования. Общие требования к технологическим процессам	1.2.15
ПР50.2.107-09 Требования к знакам утверждения типа стандартных образцов или типа средств измерения и порядок их нанесения	1.5.1
ПУЭ Правила устройства электроустановок шестое издание, дополненное с исправлениями	1.1.4, 1.4.2, 3.2.2
ПТЭЭП Правила технической эксплуатации электроустановок потребителей	1.1.4, 1.4.2, 3.2.2
ТУ 4212-002-51453097-2008 Калибраторы давления портативные Метран-517	1.1.1