

Запись (1/2)	
[1 : Температура, °C]	0.000
[2 : Температура, °C]	0.000
[3 : Температура, °C]	0.000
[4 : ЭТП, °C]	0.000
12:45:07	25.01.06

Рис.2.26

В случае выбора виртуального эталона для данной точки, перед записью предлагается ввести значение эталона, по умолчанию равное целевому значению точки поверки:

Запись (1/2)	
Введите эталонное значение,	
кПа:	+040.000

Рис.2.27

Процесс повторяется циклически – до исчерпания списка точек поверки, и по его завершении предлагается ввести имя файла для сохранения результатов. По умолчанию имя файла сформировано из текущих даты, месяца, часов и минут.

Для просмотра отчета о поверке необходимо выбрать в главном меню пункт «Результаты поверки». Внешний вид отчета зависит от сценария поверки. Для преобразователей с унифицированными выходными сигналами отчет выглядит следующим образом.

Результаты поверки	
Канал	Канал 1
№	00376
Точка №1	-
Эталон	0.000 °C
Сигнал	0.0000 мА
Δ	0.00 %
Заключение	Годеи
Точка №2	+

Рис.2.28

Отчет выполнен в виде древовидной структуры, ветви которой можно разворачивать и сворачивать с помощью клавиши «ENTER», когда маркер расположен на строке «Точка № ». В верхней строке осуществляется выбор канала.

Сворачивание ветвей, содержащих результаты поверки для конкретных точек, позволяет избежать длительного прокручивания объемного отчета при помощи клавиш «Вверх» и «Вниз». Заключение о годности поверяемого измерительного преобразователя выдается индивидуально для каждой точки поверки на основе введенной в канальной настройке величины допустимого отклонения.

Для случая поверки термопар и термосопротивлений отчет содержит величины, регламентированные стандартами по поверке термопар и термометров сопротивления. Необходимо заметить, что с целью удобства непосредственно в ходе измерений и поверки результаты измерений термопар и термосопротивлений представлены в градусах, однако в отчет они помимо этого заносятся в мВ и Ом, как того требуют стандарты поверки. Ниже представлен отчет для поверки термопары в случае виртуального эталона:

Результаты поверки	
Канал	Канал 1
№	001
Точка №1	-
Епов.	8.137 мВ
Тхс пов.	0.000 °C
Епр.пов.	8.137 мВ
Тэт.	200.000 °C
Енсх	8.138 мВ
ΔЕ	-0.001 мВ
Тпов.	199.956 °C
ΔТ	-0.044 °C
ΔТдоп.	2.500 °C
Заключение	Годеи
Точка №2	+

Рис.2.29

Перечень принятых сокращений приведен в конце Руководства.

Заключение о годности поверяемой термопары выдается индивидуально для каждой точки поверки на основе введенного в канальной настройке класса поверяемой ТП, в соответствии с ГОСТ 6616-94 (допустимое отклонение по температуре для конкретных значений температуры).

В случае поверки термосопротивлений возможны два варианта сценария с различным отображением отчета: собственно поверка и градуировка. Поверка выполняется на двух температурных точках – 0 и 100 °C (целевая температура, реальная может несколько отличаться). Во всех остальных случаях работает сценарий градуировки. Для варианта поверки отчет выглядит следующим образом:

Результаты поверки	
Канал	Канал 1
№	001
Точка №1	-
Тэт.	0.000 °C
Rпов.	99.998 Ом
R0	99.998 Ом
ΔR0	-0.002 Ом
ΔR0доп.	0.100 Ом
Заключение	Годеи
Точка №2	+
Тэт.	100.000 °C
Rпов.	139.108 Ом
W100	1.3911
W100мин.	1.3900
Заключение	Годеи

Рис.2.30

Заключение о годности поверяемого термосопротивления выдается индивидуально для обеих точек поверки на основе введенного в канальной настройке класса ТС, в соответствии с ГОСТ 6651-94 (допуск на номинал сопротивления и допуск на отношения сопротивления к номинальному при 100 °C).

Для варианта градуировки отчет может содержать произвольное количество точек, и набор отображаемых параметров в каждой точке отличается от варианта поверки:

ние к началу записи данных. Запись данных в любом случае инициируется пользователем по своему усмотрению –нажатием соответствующей клавиши.

Значение параметра «Количество отсчетов» определяет число проходов по всем каналам в каждой точке поверки с записью результатов измерений всех проходов. В режиме отображения отчета о поверке на экране прибора эти значения усредняются.

Запуск процедуры поверки осуществляется нажатием клавиши «ENTER» на команде «Запуск!» меню «Поверка». Перед запуском еще раз убедитесь в правильной конфигурации каналов и точек поверки. В ходе поверки будет осуществляться поверка всех каналов (и только тех), конфигурация которых соответствует выбранному типу поверки(ТС, ТП или унифицированному).

В режиме выхода на точку экран имеет следующий вид (здесь для случая поверки измерителей температуры с унифицированным выходным сигналом, отображение первичной измеряемой величины):

Выход на 0.000 °C: (1/ 2)	
[1 : Температура, °C]	0.000
[2 : Температура, °C]	0.000
[3 : Температура, °C]	0.000
[4 : ЭТП, °C]	D 2.506
12:45:07	25.01.06

Рис.2.24

В заголовке экрана указаны: номер точки / количество точек.

Четверки каналов можно «листать», как и в обычном режиме измерений. Символ «D» отображается для эталонного канала в случае, когда температура эталона еще не удовлетворяет заданному для точки допустимому отклонению от целевой температуры или временному ходу температуры. Когда температура термостата достигла целевой, а скорость ее изменения – в пределах заданной величины, то этот символ исчезает. и выдается приглашение на съем точки.

В случае необходимости пользователю будет предложено ввести температуру холодного спая:

Выход на 0.000 °C: (1/ 2)	
Введите Тхс:	+000.000

Рис.2.25

При нажатии на клавишу «ENTER» в режиме выхода на точку осуществляется переход непосредственно к режиму записи измерений, т.е. съему данной поверяемой точки для всей группы каналов, удовлетворяющих выбранному типу поверки. При этом четверки каналов будут меняться на экране автоматически. Число проходов соответствует выбранному параметру «Количество отсчетов». Поверку можно прервать нажатием клавиши «Отмена».

Поверка	
Кол-во точек	2
Эталон. канал	По точкам
Ед. измерения	абс. знач.
Кол-во отсчетов	4
Точка №1	0.000 °С
Эталон	Виртуальный
Точка №2	100.000 °С
Эталон	Канал 2
Отклонение, °С	2.0
Ход, °С/мин	0.2
Запуск!	

Рис.2.22

Здесь задается число точек поверки (максимум - 9), эталонный канал (общий или индивидуальный для каждой точки), целевые значения (в ходе поверки они будут дополнены реальными значениями эталона) и единицы измерения целевых значений (абсолютные значения или %; при поверке термопар и термосопротивлений возможен выбор только абсолютных значений).

Поверка : Эталон. Канал	
Канал 1	
Канал 2	
Канал 3	
Канал 4	
Канал 5	
Канал 6	
Канал 7	
Канал 8	
Виртуальный	
По точкам	

Рис.2.23

**«Виртуальный эталонный канал» означает, что эталонный сигнал задается / измеряется внешним дополнительным калибратором, и остается только ввести с клавиатуры уже известное значение в память прибора.** Если эталон в точке – не виртуальный, то для этой точки можно задать значение допустимого отклонения целевой температуры, а также значение допустимого временного хода температуры, при которых возможно снятие данных. В ходе поверки на основе этих значений пользователю выдается приглаше-

Результаты поверки	
Канал	Канал 1
№	001
Точка №1	·
Тэт.	100.000 °С
Рпов.	139.107 Ом
Тпов.	100.002 °С
ΔТ	0.002 °С
ΔТдоп.	0.800 °С
Заключение	Годеи
Точка №2	·
Тэт.	200.000 °С
Рпов.	177.052 Ом
Тпов.	199.999 °С
ΔТ	-0.001 °С
ΔТдоп.	1.300 °С
Заключение	Годеи

Рис.2.31

Перечень принятых сокращений приведен в конце Руководства.

Заключение о годности поверяемого термосопротивления аналогично выдается индивидуально для каждой точки поверки (градуировки) на основе введенного в канальной настройке класса ТС, в соответствии с ГОСТ 6651-94 (в этом случае рассматривается допустимое отклонение по температуре для конкретных значений температуры).

#### 2.4 Архив

Прибор способен хранить 256 файлов, включающих как результаты поверки, так и полную конфигурацию. Управление файлами доступно в меню «Архив». Возможно открытие и удаление файла, а также полное удаление всех файлов.

Архив	
Открыть файл	
Удалить файл	
Удалить все	
Открыть файл (файлов 26)	
17040846.ARC	
17040924.ARC	
17041115.ARC	
18041317.ARC	
23041803.ARC	
12051245.ARC	
14051422.ARC	
26051311.ARC	
26051705.ARC	
26051647.ARC	

Рис.2.32

После открытия файла конфигурация прибора меняется в соответствии с сохраненными в файле настройками, а в главном меню становится доступным пункт «Результаты поверки». **Обратите внимание: перед просмотром результатов нельзя менять конфигурацию каналов и точек поверки, так как эти параметры участвуют в расчетах, выполняемых в режиме отображения отчета; если параметры изменены, просмотр отчета будет недоступен.**

## 2.5 Общие настройки

Общие настройки (Главное меню → Настройка → Общие настройки) включают в себя установку времени и даты, настройку контрастности экрана и настройку параметров интерфейса RS-232 (рассматривается в главе «Удаленная работа»).

Общие настр.	
Дата	
Время	15:27:11
Интерфейс ▶	
Контрастность	9

Рис.2.33

Значение контрастности выбирается из списка условных значений. Контрастность экрана может меняться с изменением температуры окружающей среды. Значение даты и времени отображается в меню общих настроек только в момент редактирования значения. Прервать ввод нового значения можно нажатием клавиши «Отмена».

Главное меню : Тип поверки	
Унифицир.	
ТП	
ТС	
Не выбран	

Рис.2.20

Если тип поверки указан неправильно (т.е. среди всех каналов нет ни одного, настроенного на этот тип сигнала), меню «Поверка» становится недоступным и прибор указывает, что тип поверки не выбран:

Главное меню	
Канал 1 ▶	Ток 4-20
Канал 2 ▶	Напряжение
Канал 3 ▶	Ток 4-20
Канал 4 ▶	Ток 4-20
Канал 5 ▶	Ток 4-20
Канал 6 ▶	Ток 4-20
Канал 7 ▶	Ток 4-20
Канал 8 ▶	ТС
Тип поверки	Не выбран
Архив ▶	
Настройка ▶	
Удаленная работа	
Результаты поверки ▶	

Рис.2.21

В случае, если имеются каналы, сконфигурированные на сигнал, соответствующий вводимому типу поверки (ТС, ТП или унифицированному), возможна процедура автоматизированной поверки датчиков, подключенных к этим каналам. Для этого, поместив курсор на строку «Поверка» и нажав клавишу «ENTER», войдите в меню для конфигурирования точек поверки и непосредственно запуска процесса поверки:

Параметры эталонных термопар можно ввести в подменю настройки: Главное меню → Настройка → Параметры ЭТП → ЭТП №X. Для ввода доступны тип термопары, количество калибровочных точек (максимум 10) и пара значений температура – ЭДС для каждой точки, взятая из свидетельства о поверке эталонной термопары:

ЭТП №2	
Номер ЭТП	93658110
Тип ТП	S (ТПП10)
Кол-во точек	2
T	0.00 °C
E	0.000 мВ
T	100.00 °C
E	10.000 мВ

Рис.2.19

### 2.3 Автоматическая поверка

Прибор обладает функцией автоматической поверки измерительных преобразователей (термопар, термосопротивлений, термопреобразователей с унифицированными выходными сигналами, датчиков давления и др.)

Перед проведением поверки необходимо правильно сконфигурировать каналы. После этого в главном меню следует указать один из трех возможных типов поверки (по типу поверяемого датчика): ТС, ТП или датчик с унифицированным выходным токовым сигналом.

Главное меню	
Канал 1 ▶	ТП
Канал 2 ▶	Напряжение
Канал 3 ▶	Ток 4-20
Канал 4 ▶	Ток 4-20
Канал 5 ▶	Ток 4-20
Канал 6 ▶	Ток 4-20
Канал 7 ▶	Ток 4-20
Канал 8 ▶	ТС
Тип поверки	ТП
Поверка ▶	
Архив ▶	
Настройка ▶	
Удаленная работа	
Результаты поверки ▶	

Следует отметить, что значение контрастности и параметры интерфейса наряду с другими параметрами конфигурации прибора сохраняются в файле при архивации результатов поверки измерительных преобразователей.

### 2.6 Удаленная работа

Прибор оборудован интерфейсом RS-232, который предоставляет возможность удаленной работы посредством SCPI-подобных команд. Для передачи команд и чтения результатов можно использовать как любую стандартную программу-терминал RS-232, так и специализированные программы (убедитесь, что настройки порта прибора соответствуют настройкам порта терминала: Главное меню → Настройка → Общие настройки → Интерфейс). Можно выбирать скорость передачи данных, четность и число стоповых битов (число битов данных фиксировано):

Интерфейс	
Скорость	9600
Четность	Нет
Стоповые биты	1
Биты данных	8

Интерфейс : Скорость	
1200	
2400	
4800	
9600	
19200	
38400	
57600	
115200	

Рис.2.34.1

Интерфейс : Четность	
Нечет	
Чет	
Маркер (1)	
Пробел (0)	
Нет	

Интерфейс : Стоповые биты	
1	
2	

Рис.2.34.2

Для работы под управлением компьютера необходимо в главном меню установить маркер на строку «Удаленная работа» и нажать «Enter».

Ниже приведен список поддерживаемых команд, предназначенных для удаленной работы. Используются следующие условные обозначения. Фигурные скобки ( { } ) заключают параметры командной строки. Треугольные скобки ( < > ) означают, что необходимо подставить значение указанного параметра. Символ логического ИЛИ означает выбор одного из ряда параметров. **Каждая командная строка должна заканчиваться символом новой строки (0x0A).**

```
CHAN {1 | 2 | 3 | 4 | 5 | 6 | 7 | 8}
VOLT? {MIN | MAX}
RES? {MIN | MAX}
RES3? {MIN | MAX}
CURR?
TCURR?
TCOUPLE? {R | S | B | J | T | E | K | N | A1 | A2 | A3 | L} ,
{<температура с.к.>}
TRES? {Pt1,3910 | Pt1,3850 | Cu1,4280 | Cu1,4260 | Ni1,6170 |
Pt1,3910R | Pt1,3850R | Cu1,4280R | Ni1,6170R} , {<номинал, Ом>}
TRES3? {Pt1,3910 | Pt1,3850 | Cu1,4280 | Cu1,4260 | Ni1,6170 |
Pt1,3910R | Pt1,3850R | Cu1,4280R | Ni1,6170R} , {<номинал, Ом>}
TCJ?
LOCAL
```

Рассмотрим подробно каждую из команд.

```
CHAN {1 | 2 | 3 | 4 | 5 | 6 | 7 | 8}
```

Выбор канала. Канал остается активным в течение всего сеанса удаленной работы до получения новой команды выбора канала. В случае успешного выполнения команды возвращается номер выбранного канала. В противном случае возвращается «ERROR».

*Пример*

Команда: CHAN 1

Ответ: 1

```
VOLT? {MIN | MAX}
```

Измерение напряжения в указанном диапазоне (MIN – диапазон 0.2 В, MAX – диапазон 1 В). В случае успешного выполнения команды возвращается результат измерения (В). В противном случае возвращается «ERROR».

ратуры холодного спая (правила ввода численных значений описаны выше). Однако заданное значение будет актуально только в режиме измерений, так как в режиме поверки это значение будет запрашиваться непосредственно в ходе поверки.

При измерении сигнала эталонного термометра сопротивления необходимо указать номер используемого эталонного термометра (один из пяти эталонных термометров, занесенных в память прибора):

Канал 6	
Сигнал	ЭТС
Номер датчика	Э0000005
Схема	4-х пров.
Номер ЭТС	5
Пропуск изм.	0
Копировать в канал	►

Рис.2.16

Параметры эталонных термометров можно ввести в подменю настройки: Главное меню → Настройка → Параметры ЭТС → ЭТС №X. Для ввода доступны: сопротивление тройной точки воды, коэффициенты a, b, c, M (согласно МТШ-90), а также заводской номер эталонного термометра:

ЭТС №5	
Номер ЭТС	08001837
R <sub>ТТВ</sub> , Ом	100.00000
Коэффициент a	0.0000000
Коэффициент b	0.0000000
Коэффициент c	0.0000000
Коэффициент M	0.0000000

Рис.2.17

При измерении сигнала эталонной термопары необходимо указать номер используемой эталонной термопары (одна из пяти эталонных термопар, занесенных в память прибора):

Канал 7	
Сигнал	ЭТП
Номер датчика	Э0000123
Канал Тхс	Виртуальный
Тхс	0.00 °С
Номер ЭТП	2
Пропуск изм.	0
Смещение нуля...	
Копировать в канал	►

Рис.2.18

Доступны следующие типы термопар:

Канал 5 : Тип ТП
R (ТПП13)
S (ТПП10)
B (ТПР)
J (ТЖК)
T (ТМК)
E (ТХКн)
<b>K (ТХА)</b>
N (ТНН)
A1 (ТВР)
A2 (ТВР)
A3(ТВР)
L (ТХК)

Рис.2.14

Для каждого канала с термопарой индивидуально задается канал измерения температуры холодного спая.

Канал 5 : Канал Тхс
Канал 1
Канал 2
Канал 3
Канал 4
Канал 5
Канал 6
Канал 7
<b>Канал 8</b>
Виртуальный

Рис.2.15

При этом возможны три варианта.

Если в качестве канала измерения температуры холодного спая указан тот же канал, к которому подключена сама термопара, измерение должно осуществляться с помощью поставляемого в комплекте с прибором кабеля с встроенным термозондом (кабель КТП).

Если же для цели измерения температуры холодного спая выбран независимый канал, к которому подключено термосопротивление, необходимо обеспечить правильную настройку выбранного физического канала, т.е. выбрать соответствующий тип и номинал термосопротивления.

Если выбран виртуальный канал измерения температуры холодного спая, в меню конфигурации канала присутствует поле для ввода значения темпе-

*Пример*

Команда: VOLT? MIN

Ответ: 0.0250000

**RES? {MIN | MAX}**

Измерение сопротивления по 4-проводной схеме в указанном диапазоне (MIN – диапазон 400 Ом, MAX – диапазон 2000 Ом). В случае успешного выполнения команды возвращается результат измерения (Ом). В противном случае возвращается «ERROR».

*Пример*

Команда: RES? MAX

Ответ: 1000.015

**RES3? {MIN | MAX}**

Измерение сопротивления по 3-проводной схеме в указанном диапазоне (MIN – диапазон 400 Ом, MAX – диапазон 2000 Ом). В случае успешного выполнения команды возвращается результат измерения (Ом). В противном случае возвращается «ERROR».

*Пример*

Команда: RES? MAX

Ответ: 1000.015

**CURR?**

Измерение тока в режиме «0-20». В случае успешного выполнения команды возвращается результат измерения (мА). В противном случае возвращается «ERROR».

*Пример*

Команда: CURR?

Ответ: 2.0501

**TCURR?**

Измерение тока в режиме «4-20». В случае успешного выполнения команды возвращается результат измерения (мА). В противном случае возвращается «ERROR».

Пример

Команда: CURR?

Ответ: 19.7904

TCOUPLE? {R | S | B | J | T | E | K | N | A1 | A2 | A3 | L}  
, {<температура с.к.>}

Измерение температуры термопарой. В качестве параметров задаются тип термопары и величина температуры холодного спая (предварительно измеренная или заранее известная). В случае успешного выполнения команды возвращается результат измерения (градусы Цельсия). В противном случае возвращается «ERROR».

Пример

Команда: TCOUPLE? K , 21.5

Ответ: 449.29

TRES? {Pt1,3910 | Pt1,3850 | Cu1,4280 | Cu1,4260 | Ni1,6170  
| Pt1,3910R | Pt1,3850R | Cu1,4280R | Ni1,6170R} , {<номинал,  
Ом>}

Измерение температуры термометром сопротивления по 4-проводной схеме. В качестве параметров задаются тип термосопротивления и его номинальное сопротивление. В случае успешного выполнения команды возвращается результат измерения (градусы Цельсия). В противном случае возвращается «ERROR».

Пример

Команда: TRES? Pt1,3910 , 100

Ответ: 98.295

TRES3? {Pt1,3910 | Pt1,3850 | Cu1,4280 | Cu1,4260 |  
Ni1,6170 | Pt1,3910R | Pt1,3850R | Cu1,4280R | Ni1,6170R} ,  
{<номинал, Ом>}

Измерение температуры термометром сопротивления по 3-проводной схеме. В качестве параметров задаются тип термосопротивления и его номинальное сопротивление. В случае успешного выполнения команды возвращается результат измерения (градусы Цельсия). В противном случае возвращается «ERROR».

Пример

Команда: TRES3? Pt1,3850 , 500

Канал 4 : Номинал TC	
50 Ом	
53 Ом	
100 Ом	
200 Ом	
500 Ом	
1000 Ом	

Рис.2.11

В случае проведения поверки для вынесения заключения о результатах поверки термосопротивления необходимо также выбрать его класс:

Канал 4 : Класс	
A	
B	
C	

Рис.2.12

При измерении температуры термопары необходимо выбрать тип термопары, канал измерения температуры холодного спая, а также ввести значение температуры холодного спая в случае виртуального канала ее измерения (это актуально только для режима измерения, так как в режиме поверки это значение задается в ходе поверки). «Виртуальный канал» означает, что температура холодного спая измеряется внешним дополнительным термометром и необходимо только ввести с клавиатуры это уже известное значение в память Метран-514ММП.

Канал 5	
Сигнал	ТП
Номер датчика	020315У1
Тип ТП	К (ТХА)
Класс	2
Канал Тхс	Виртуальный
Тхс	0.00 °C
Пропуск изм.	0
Смещение нуля...	
Копировать в канал	▶

Рис.2.13



Необходимо выбрать один из двух вариантов:

Канал 3 : Схема	
3-х пров.	
4-х пров.	

Рис.2.8

При измерении термосопротивления, помимо схемы подключения, необходимо выбрать тип и номинал используемого термосопротивления:

Канал 4	
Сигнал	ТС
Номер датчика	E0000051
Тип ТС	Pt 1,3850
Класс	B
Номинал ТС	500 Ом
Схема	4-х пров.
Пропуск изм.	0
Копировать в канал	▶

Рис.2.9

Доступны следующие типы термосопротивлений и значения номинала (выбираются из списка):

Канал 4 : Тип ТС	
Pt 1,3910	
Pt 1,3850	
Cu 1,4280	
Cu 1,4260	
Ni 1,6170	
Pt 1,3910 R	
Pt 1,3850 R	
Cu 1,4280 R	
Ni 1,6170 R	

Рис.2.10

Термосопротивления с буквой "R" соответствуют ГОСТ 6651-2009. Проверка сопротивлений этих типов по ГОСТ Р 8.624 в приборе не предусмотрена (предусмотрена только непосредственная работа с ними – измерение температуры), для ее проведения следует использовать прилагаемое ПО для ПК.

Ответ: 100.017

ТСJ?

Измерение температуры холодного спая с помощью поставляемого в комплекте кабеля с термозондом для работы с термопарой. Измерение ЭДС термопары и температуры термозонда в данном случае осуществляется на одном канале.

Пример

Команда: ТСJ?

Ответ: 25.309

LOCAL

Выход из режима удаленной работы. В случае успешного выполнения команды на экране прибора появляется главное меню, управление передается клавиатуре. В противном случае возвращается «ERROR».

## 2.7 Калибровка

Пользовательская калибровка прибора (Главное меню → Настройка → Калибровка) предполагает калибровку нуля и полной шкалы (только в комплексе) независимо для всех типов сигналов и диапазонов (диапазон измерения напряжения 200 мВ не калибруется, так как непосредственно зависит от калибровочных коэффициентов диапазона 1 В). Меню калибровки содержит счетчик общего числа проведенных калибровок с момента выпуска прибора, при этом отдельно подсчитываются калибровки по различным типам и диапазонам сигналов:

Калибровка	
Счетчик	7
Пароль	
Напряжение	
Ток	
Сопротивление 400 Ом	
Сопротивление 2000 Ом	
Восстановить по умолчанию	

Рис.2.35

Ввод пользовательского пароля позволяет предотвратить несанкционированный доступ к функциям калибровки. Статус пароля хранится в энергонезависимой памяти, таким образом нет необходимости каждый раз заново вводить пароль после включения прибора, если функции калибровки уже разблокированы в ходе предыдущего сеанса работы. Чтобы снова закрыть доступ к функциям калибровки, введите новый пароль из 8 символов (цифры, буквы, пробелы). **Если**

**Вы забудете введенный пароль, разблокировать прибор можно будет только в сервисе производителя.**

Чтобы произвести калибровку, убедитесь, что прибор разблокирован, выберите необходимый тип калибровки в меню калибровки и нажмите клавишу «ENTER». Далее следуйте инструкциям на экране. Первый этап калибровки – калибровка нуля. Затем калибруется полная шкала. В ходе калибровки полной шкалы к входу прибора подключается эталонный сигнал, точное значение эталонного сигнала пользователь вводит с клавиатуры. В любой момент процесс калибровки можно прервать нажатием клавиши «Отмена». Все калибровки выполняются только на первом канале. Восстановить заводские коэффициенты можно с помощью команды «Восстановить по умолчанию».

**2.8 Возможные неисправности и способы их устранения**

Возможные неисправности и способы их устранения приведены в таблице 5

Таблица 5

Неисправность	Причина неисправности	Способ устранения
Отсутствует выходной сигнал проверяемого прибора при измерениях	Обрыв в линии связи с мультиметром	Найти и устранить обрыв.
При работе с датчиками отсутствует напряжение питания датчика	Обрыв в линии связи с мультиметром	Найти и устранить обрыв.
При работе с датчиками, питающимися от сети 220 В, мультиметр периодически «зависает» или «сбрасывается»	Отсутствует заземление мультиметра	Шнур питания мультиметра подключить к розетке 220 В с заземлением (евророзетке)

Мультиметр с неисправностями, не подлежащими устранению или не прошедший периодическую поверку, подлежит текущему ремонту.

Адрес ремонтной организации:

ООО "ЭлМетро Групп",  
454106, г.Челябинск, ул. Неглинная, д.21  
Тел. (351) 793-8028  
Факс (351) 742-6884

**3 ТЕХНИЧЕСКОЕ ОБСЛУЖИВАНИЕ**

**3.1 Общие указания**

3.1.1 Техническое обслуживание мультиметра заключается в проверке его технического состояния и в его периодической поверке.

3.1.2 Проверка технического состояния мультиметра осуществляется при входном контроле перед эксплуатацией и в процессе эксплуатации в лабораторных условиях.

3.1.3 При эксплуатации мультиметра проводятся профилактические осмотры, включающие в себя:

- проверку соблюдения условий эксплуатации мультиметра;

эталонного) по 3-проводной схеме пользователь может устранить индивидуальное канальное смещение. **Перед измерением сопротивления по 3-проводной схеме калибровка канального смещения обязательна.** Для этого **замкните цепи «+U», «+I» «-U» непосредственно на входе прибора**, выберите пункт «Смещение нуля...» и нажмите клавишу «ENTER». Далее следуйте инструкциям, изложенным на экране. Величина канального смещения будет сохранена в энергонезависимой памяти.

Удобной дополнительной функцией является функция копирования конфигурации канала в любой другой канал. Выберите пункт «Копировать в канал» и нажмите клавишу «ENTER». На экране появится список каналов, в которые можно скопировать конфигурацию:

Канал 2 : Копировать в	
Канал 1	
Канал 3	
Канал 4	
Канал 5	
Канал 6	
Канал 7	
Канал 8	

Рис.2.6

Выбрав необходимый канал с помощью клавиш «Вверх» и «Вниз», нажмите клавишу «ENTER». При необходимости повторите операцию многократно. **Обратите внимание: если вы копируете настройки канала с термопарой, необходимо следить за конфигурацией канала измерения температуры холодного спая.**

Рассмотрим некоторые дополнительные параметры конфигурации канала, доступные только для особых типов сигнала.

При измерении сопротивления необходимо указать вариант схемы подключения измеряемого сопротивления:

Канал 3	
Сигнал	Сопротивл.
Номер датчика	020315У1
Нижний предел	0.000 Ом
Верхний предел	2000.000 Ом
Схема	4-х пров.
Пропуск изм.	0
Копировать в канал	▶

Рис.2.7

бора нажатием клавиши «Отмена». После выбора (или отмены) на экране вновь отображается меню конфигурации канала, но в уже обновленном виде.

Параметры «Нижний предел сигнала» и «Верхний предел сигнала» используются как для подсчета погрешности в режиме автоматической поверки измерительного преобразователя, так и **для выбора диапазона измерений в случае измерения напряжения и сопротивления, так как в ходе измерений диапазон не переключается**. Например, если Вы хотите осуществлять измерение напряжения в диапазоне до 200 мВ, то модуль значения нижнего и верхнего предела должны лежать в рамках указанного диапазона.

Для ввода численного значения выберите указанный параметр и нажмите клавишу «ENTER». В режиме ввода численного значения активная позиция подсвечивается инверсией. Кроме того, отображается знак величины, даже когда он положительный. Используйте цифровые клавиши для ввода значения (при этом активная позиция инкрементируется автоматически), клавиши «Влево» и «Вправо» для перемещения активной позиции, и клавиши «Вверх» и «Вниз» для изменения значения выбранной позиции, перемещения десятичной точки и изменения знака. Нажмите повторно «ENTER» для фиксации введенного значения или «Отмену» для отмены ввода параметра.

Аналогичным образом вводится номер датчика, используемый для сохранения в архиве результатов автоматической поверки, и единицы измерения измеряемой величины. При этом, помимо цифр, допускается ввод русских букв верхнего и нижнего регистра, пробела и символа «/» (с помощью клавиш «Вверх», «Вниз»).

Параметры «Передаточная характеристика», «Нижний предел измеряемой величины», «Верхний предел измеряемой величины», «Тип измерения» и «Единицы измерения» необходимы для отображения первичной измеряемой величины в режиме измерений и подсчета погрешности в режиме автоматической поверки измерительных преобразователей с унифицированными выходными сигналами. Например, таким образом можно работать с датчиком давления с выходным сигналом 4-20 мА, наблюдая результаты измерений в кПа. Для этого выберите значение параметра «Отображение»: Первичный.

Канал 2 : Отображение
Вторичный
Первичный

Рис.2.5

**Внимание!** Если выбрать значение параметра «Отображение» – Вторичный, то будут индексироваться значения непосредственно измеряемых электрических сигналов, в данном примере – в мА.

Параметр «Пропуск измерений» может принимать значение от 0 до 15 и означает число «холостых» измерений, выполняемых после коммутации данного канала, предшествующих рабочему измерению. При этом на экран выводятся только результаты рабочих измерений, в результате поверки также записывается только рабочее измерение. Данная опция позволяет мультиметру работать даже с «медленными» источниками токового сигнала, которые после коммутации каналов мультиметра долго устанавливают рабочее значение тока.

В режиме измерения напряжения в диапазоне до 200 мВ, терморпары, а также в режиме измерения сопротивления и термосопротивления (в том числе и

- внешний осмотр мультиметра;
- проверку работоспособности мультиметра.

3.1.4 При входном контроле перед вводом в эксплуатацию и в процессе эксплуатации при необходимости следует проводить проверку основной погрешности мультиметра в соответствии с методикой поверки 3062.000 МИ.

## 3.2 Порядок технического обслуживания мультиметра

Мультиметр, в котором выявлены неисправности, не устраняемые при профилактическом осмотре, подлежит текущему ремонту.

Ремонт может быть средним или сложным.

Средний ремонт заключается в частичной замене отдельных деталей, а сложный ремонт предполагает частичную или полную замену узлов.

Примечание - В мультиметре процесс калибровки и настройки метрологических характеристик достаточно сложен, поэтому потребителям рекомендуется осуществлять ремонтные работы и работы по калибровке на предприятии-изготовителе.

## 3.3 Техническое освидетельствование

3.3.1 Мультиметр подлежит государственной поверке.

Межповерочный интервал – один год.

3.3.2 Поверка мультиметра осуществляется в соответствии с методикой поверки 3062.000 МИ.

## 4 ХРАНИЕНИЕ

4.1 Мультиметры должны храниться в складских помещениях потребителя и поставщика в ящиках по условиям хранения 1 ГОСТ 15150. Воздух помещения не должен содержать пыли, паров кислот и щелочей.

4.2 Ящики с мультиметрами должны транспортироваться и храниться в определенном положении, обозначенном манипуляционными знаками.

4.3 После распаковки мультиметры выдерживают не менее 24 ч в сухом и отапливаемом помещении, чтобы они прогрелись и просохли. Только после этого мультиметры могут быть введены в эксплуатацию.

4.4 Средний срок сохраняемости в заводской упаковке в отапливаемом помещении – не менее 6 лет.

## 5 ТРАНСПОРТИРОВАНИЕ

5.1 Мультиметры транспортируются всеми видами транспорта в крытых транспортных средствах в соответствии с правилами перевозки грузов, действующими на данном виде транспорта.

5.2 Расстановка и крепление ящиков с мультиметрами должны исключать возможность их смещения и ударов друг о друга и о стенки транспорта.

5.3 Условия транспортирования мультиметров должны соответствовать требованиям ГОСТ 15150 условиям хранения 3, но при температуре от минус 25 до 50 °С

**ПРИЛОЖЕНИЕ А**  
(Обязательное)  
Габаритные размеры

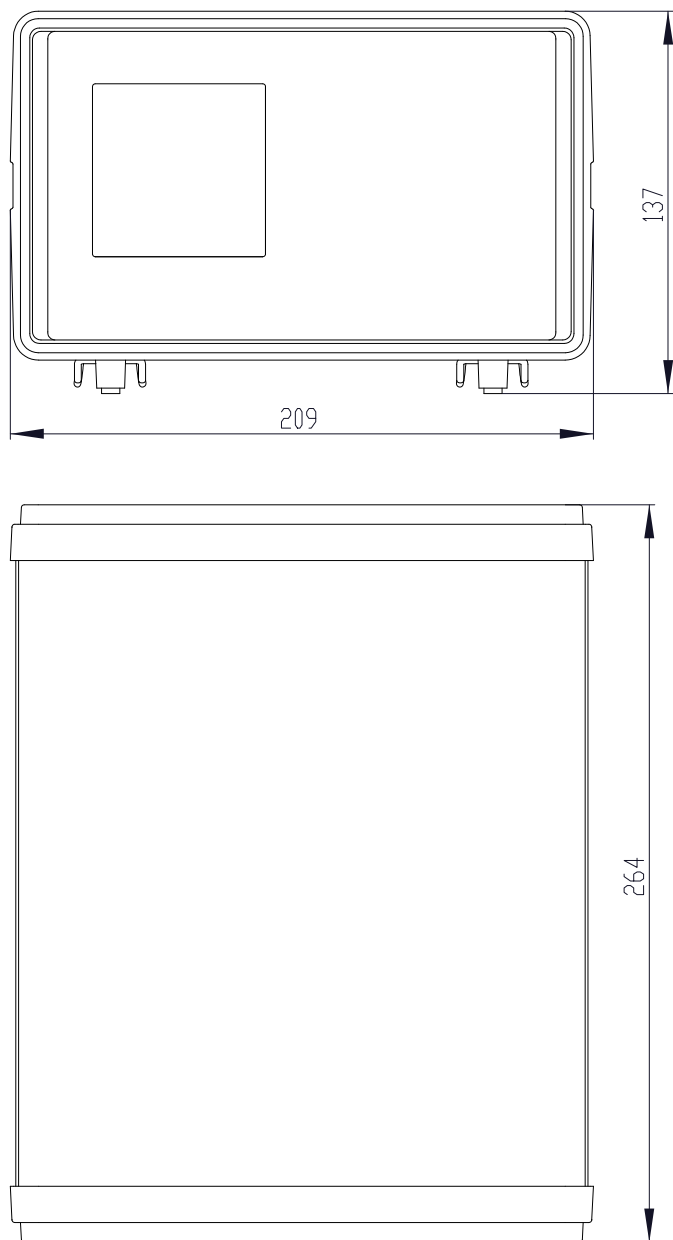


Рисунок А.1 – Габаритные размеры мультиметра.

Для прокрутки меню используйте клавиши «Вверх» и «Вниз». Выбранный пункт меню отображается с инверсией. Обратите внимание, что меню прокручивается циклически: при достижении нижней позиции осуществляется переход к самой верхней, и наоборот. Это может заметно ускорить работу.

Для конфигурирования канала выберите необходимый канал и нажмите клавишу «ENTER». На экране отобразится меню конфигурации канала (внешний вид меню несколько отличается для различных типов сигнала и выбранных параметров):

Канал 2	
Сигнал	Ток 4-20
Номер датчика	000876Щ1
НП сигнала	4.0000 мА
ВП сигнала	20.0000 мА
Передат. х-ка	Линейная
НП ИВ	40.000
ВП ИВ	160.000
Тип измерения	Другой
Единицы изм.	кПа
Допуск	0.05 %
Отображение	Первичный
Пропуск изм.	10
Копировать в канал ►	

Рис.2.3

Основным пунктом в меню конфигурации канала является тип сигнала. При нажатии клавиши «ENTER» на этом пункте меню пользователю предлагается выбрать один из типов сигнала:

Канал 2 : Сигнал	
Нет	
Ток 0-20	
Ток 4-20	
Напряжение	
Сопротивление	
ТП	
ТС	
ЭТП	
ЭТС	

Рис.2.4

Выбор осуществляется посредством клавиш «Вверх» и «Вниз» с последующим подтверждением выбора нажатием клавиши «ENTER» или отменой вы-

Имеется защита от воздействия импульсных токов разряда статического потенциала, скапливающегося на теле человека.

## 2.2 Использование мультиметра

Управление прибором организовано на основе экранных меню. Навигация по меню осуществляется посредством клавиш «ENTER», «Вниз», «Вверх», «Влево» («Назад»), «Вправо» («Вперед»), «Отмена», а также цифровых клавиш «0»...«9», которые используются при вводе численных значений.

После включения питания прибор входит в режим измерения, используя последнюю выбранную конфигурацию каналов (хранится в энергонезависимой памяти). При этом на экране одновременно отображаются четыре из восьми каналов:

Измерения	
[1 : Ток 4-20, мА]	12.0007
[2 : Напряжение, В]	0.0840961
[3 : Ток 4-20, мА]	11.9983
[4 : Ток 4-20, мА]	12.0015
12:45:07	25.01.06

Рис.2.1

Кроме значений измеряемых величин, для каждого канала отображается номер канала, тип и единицы измерения сигнала или измеряемой величины, а также текущее время и дата. Для смены наблюдаемой четверки каналов используйте клавиши «Вниз» или «Вверх». Активный канал, т.е. канал, на котором в данный момент осуществляется измерение, подсвечивается указателем треугольной формы.

Для выхода в главное меню из режима измерения используйте клавишу «ENTER» или «Отмена». Для возврата в режим измерений из главного меню нажмите клавишу «Назад» или клавишу «Отмена».

Главное меню	
Канал 1 ▶	Ток 4-20
Канал 2 ▶	Напряжение
Канал 3 ▶	Ток 4-20
Канал 4 ▶	Ток 4-20
Канал 5 ▶	Ток 4-20
Канал 6 ▶	Ток 4-20
Канал 7 ▶	Ток 4-20
Канал 8 ▶	TC
Тип поверки	Унифицир.
Поверка ▶	
Архив ▶	
Настройка ▶	
Удаленная работа	
Результаты поверки ▶	

Рис.2.2

## ПРИЛОЖЕНИЕ Б

(Обязательное)

Схемы внешних электрических соединений

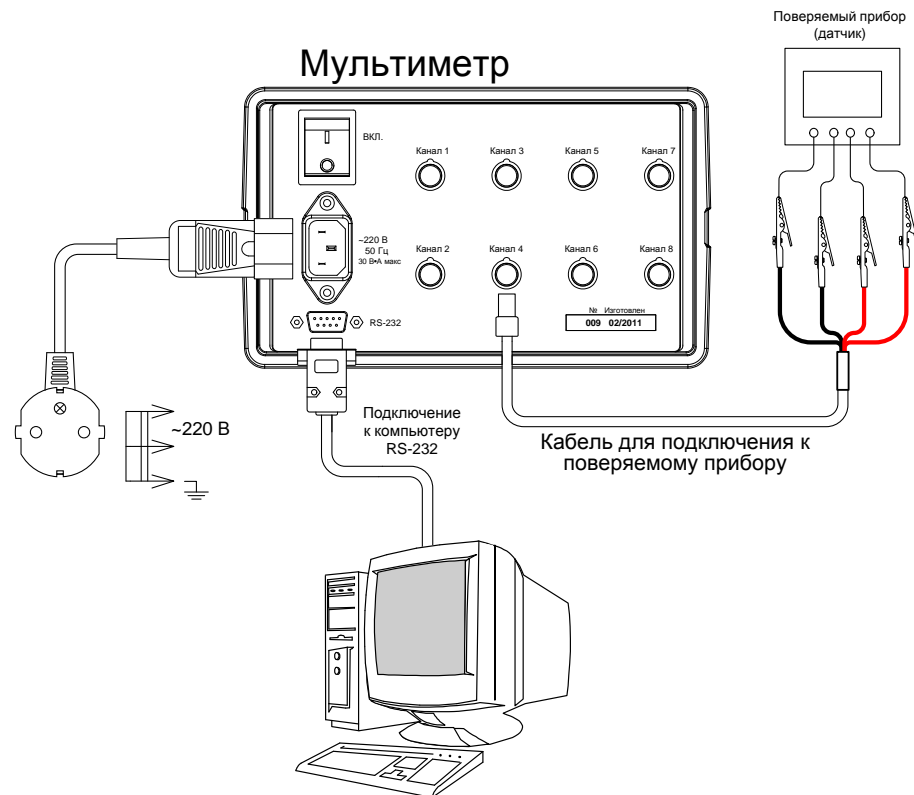


Рисунок Б.1 – Схема внешних электрических соединений мультиметра.

## ПРИЛОЖЕНИЕ В

(Обязательное)

Обозначение клавиш клавиатуры мультиметра

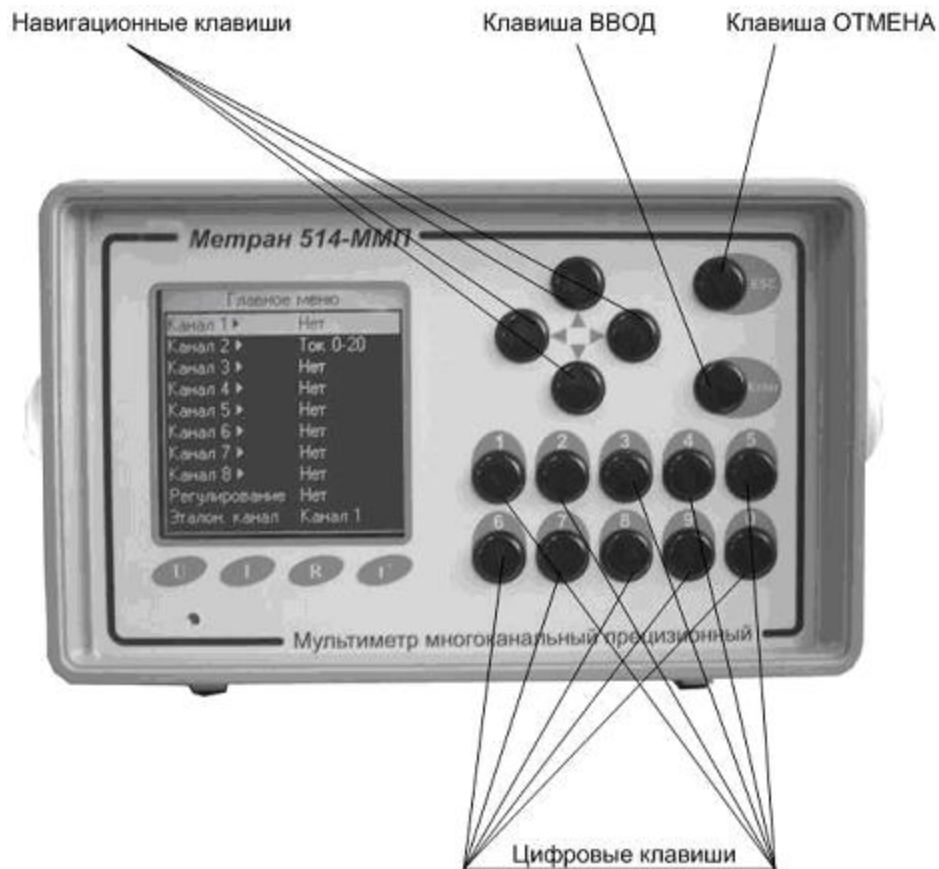


Рисунок В.2 – Обозначение клавиш клавиатуры мультиметра Метран 514-ММП.

## 1.6 Упаковка

1.6.1 Упаковка мультиметра обеспечивает его сохранность при хранении и транспортировании.

1.6.2 Консервация обеспечивается помещением мультиметра в чехол из полиэтиленовой пленки.

1.6.3 Мультиметр в чехле уложен в потребительскую тару – коробку из картона по ГОСТ 7933 или гофрированного картона по ГОСТ 7376.

Вместе с мультиметром в коробку уложена техническая документация. Техническая документация вложена в чехол из полиэтиленовой пленки ГОСТ 10354 толщиной (0,15-0,30) мм или другого водонепроницаемого материала. Чехол обжат или заварен. Допускается применение грипперов (полиэтиленовый пакет по технологии ZIP-lock) толщиной не менее 45 мкм.

1.6.4 Стыки клапанов картонной коробки заклеены клейкой лентой. На коробке наклеена этикетка указанная п. 1.5.2.

1.6.5 Мультиметр в потребительской таре может быть уложен в транспортную тару - ящики типа II – 1 или II – 2 по ГОСТ 5959.

При транспортировании в районы Крайнего Севера и труднодоступные районы мультиметр должны быть упакованы в ящики по ГОСТ 2991.

## 2 ИСПОЛЬЗОВАНИЕ ПО НАЗНАЧЕНИЮ

### 2.1 Подготовка мультиметра к использованию

#### 2.1.1 Меры безопасности

К работам по эксплуатации, проверке и обслуживанию мультиметра допускаются лица, имеющие необходимую квалификацию, изучившие комплект эксплуатационных документов и прошедшие инструктаж по технике безопасности.

Мультиметр соответствует требованиям по безопасности по ГОСТ Р 52931.

По уровню электробезопасности мультиметр соответствует классу I при работе с встроенными источниками по ГОСТ 12.2.007.0.

#### 2.1.2 Подготовка к работе

Внимательно изучить руководство по эксплуатации.

Извлечь мультиметр из транспортной тары. Проверить комплектность и убедиться в отсутствии внешних повреждений. В холодное время года мультиметр необходимо выдержать в нормальных климатических условиях не менее трех часов.

2.1.3 Установить мультиметр на рабочем месте, обеспечив удобство работы. При этом должны соблюдаться следующие требования:

- среда, окружающая мультиметр, не должна содержать примесей, вызывающих коррозию его деталей;
- мультиметр не должен подвергаться воздействию тепловых потоков воздуха

2.1.4 Соединить мультиметр с сетью питания и с внешними устройствами в соответствии со схемами, приведенными в приложении Г.

**Примечание** – подключения осуществлять только с помощью кабелей, входящих в комплект поставки.

2.1.5 Максимально – допустимые значения электрических параметров при эксплуатации мультиметра:

- напряжение на любую пару выводов 70 В;
- нагрузка блока питания +24 В 25 мА.

На задней панели расположены разъемы для подключения поверяемых приборов, разъем для подключения к 220 В, кнопка включения питания и разъем для связи с компьютером RS-232.

1.4.2 Мультиметр включает в себя:

- процессорную плату, плату клавиатуры;
- одну измерительную плату;
- четыре двухканальные платы;
- блок питания прибора;
- два независимых источника +24 В питания внешних датчиков.

Измеряемые электрические сигналы через цепи защиты, предохраняющие электронную схему от перегрузок, попадают на вход мультиметра и далее на вход АЦП, преобразующего величину измеренного электрического сигнала в цифровой код, который обрабатывается микропроцессором измерительной платы. Для обеспечения заданной высокой точности предназначены источник опорного напряжения (ИОН), встроенные меры сопротивления и датчик температуры (ДТ) при помощи которого осуществляется термокомпенсация ИОН и измерительных цепей, минимизируя тем самым зависимость погрешности измерения от температуры окружающей среды.

1.4.3 Функции управления мультиметром и обработки результатов измерений возложены на микропроцессор процессорной платы. Также на этот узел возложены функции вывода информации на дисплей и ввода с клавиатуры.

1.4.4 Питание мультиметра осуществляется от сети переменного тока 220 В (трехпроводное подключение).

1.4.5 Для взаимодействия с персональным компьютером служит адаптер, который подключается к разъему RS-232 на корпусе мультиметра.

1.4.6 Обозначение и назначение клавиш мультиметра приведено в приложении В.

## 1.5 Маркировка и пломбирование

1.5.1 Маркировка мультиметра нанесена на задней панели и содержит следующую информацию:

- наименование;
- товарный знак предприятия-изготовителя;
- знак утверждения типа средств измерений по ПР 50.2.009;
- условное обозначение мультиметра;
- порядковый номер по системе нумерации предприятия-изготовителя;
- дата выпуска (год и месяц).

1.5.2 На потребительскую тару мультиметра наклеена этикетка, содержащая:

- товарный знак или наименование предприятия-изготовителя;
- наименование;
- дата выпуска (год и месяц).

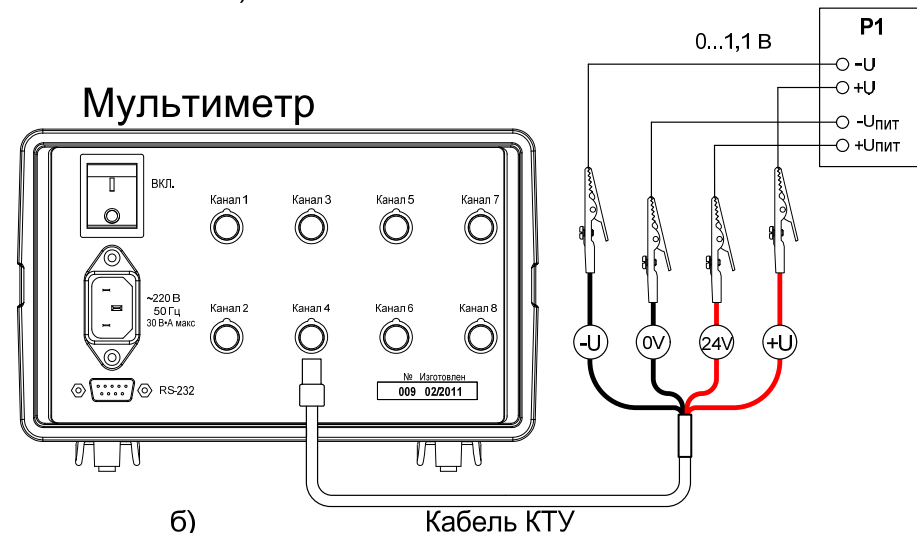
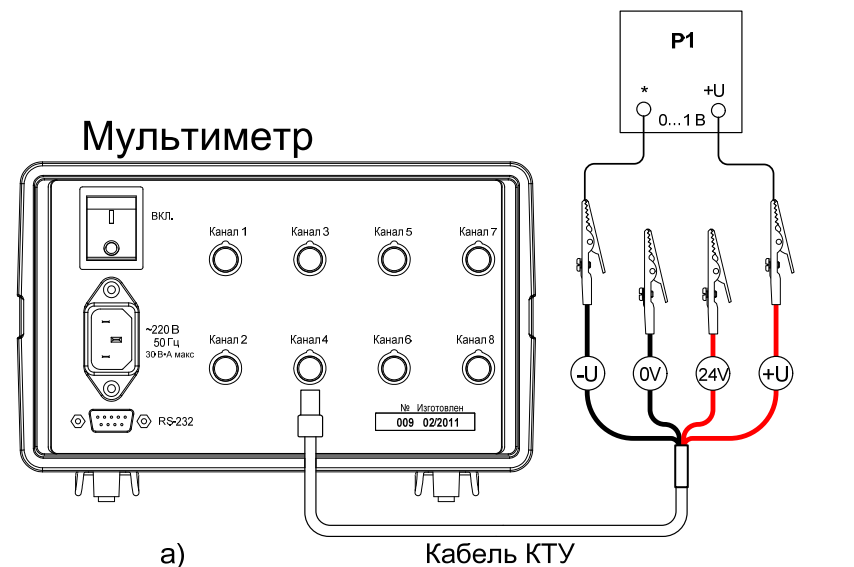
1.5.3 На транспортной таре в соответствии с ГОСТ 14192 нанесены несмываемой краской, контрастной цвету тары, основные, дополнительные информационные надписи и манипуляционные знаки, соответствующие обозначениям: "Осторожно - хрупкое!", "Бережь от влаги" и "Верх".

1.5.4 Мультиметр опломбирован на предприятии – изготовителе.

## ПРИЛОЖЕНИЕ Г

(Обязательное)

Схемы подключения поверяемых приборов



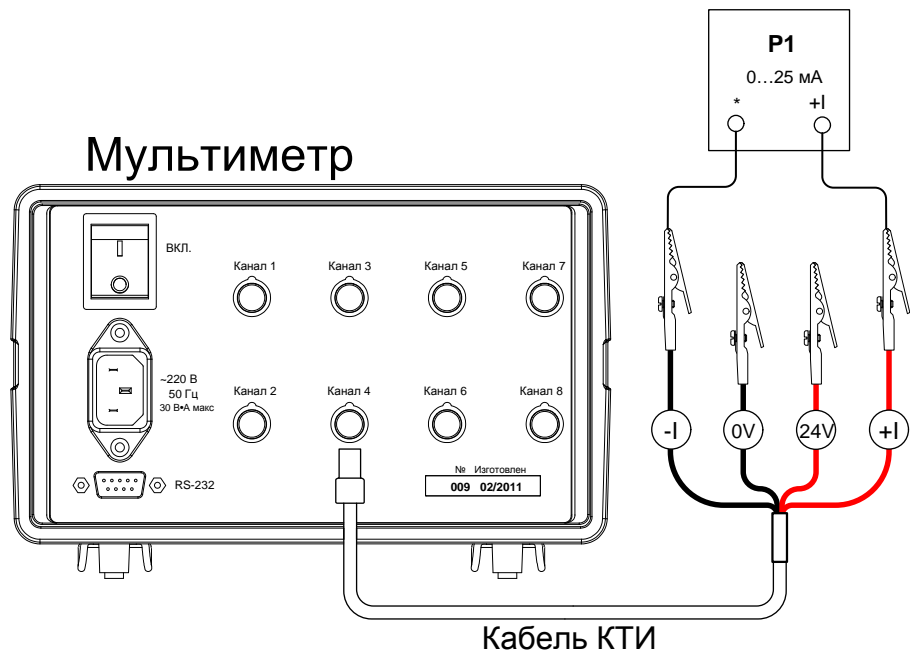
P1 – источник напряжения;

KTY – кабель для подключения датчиков с выходными сигналами в виде напряжения.

Рисунок Г.1 – Схема подключения мультиметра при измерении:

а) напряжения и выходного сигнала ТП (без автоматической компенсации температуры ХС);

б) напряжения датчика по 4-х проводной схеме.



P1 – источник постоянного тока;  
 КТИ – кабель для подключения датчиков с выходными сигналами в виде тока.

Рисунок Г.2 – Схема подключения мультиметра при измерении тока.

1.2.22 Мультиметр устойчив к воздействию вибрации соответствующей группе N2 по ГОСТ Р 52931.

1.2.23 Мультиметр в транспортной таре выдерживает воздействие:

- температуры окружающей среды от минус 25 до плюс 50 °С;
- относительной влажности воздуха ( $95 \pm 3$ ) % при температуре плюс 35 °С;
- вибрации по группе F3 ГОСТ Р 52931.

1.2.24 Габаритные размеры мультиметра соответствуют размерам, приведенным в приложении А.

1.1.25 Масса мультиметра не более 3 кг

1.2.26 Средняя наработка на отказ – не менее 30000 ч.

1.2.27 Средний срок службы - не менее 8 лет.

### 1.3 Состав изделия

1.3.1 Состав изделия должен соответствовать таблице 4.

Таблица 4

Наименование	Количество
Мультиметр	1 шт.
Сетевой кабель с разъемом для подключения к прибору	1 шт.
Кабель типа КТП для подключения термопар (с встроенным термомонитором компенсации температуры «холодного спая»)	2 шт + (опция)*
Кабель типа КТС для подключения термопреобразователей сопротивления	2 шт + (опция)*
Кабель типа КТИ для подключения датчиков с унифицированным токовым выходным сигналом	4 шт + (опция)*
Кабель типа КТУ для подключения датчиков с выходным сигналом в виде напряжения	(опция)*
Адаптер интерфейса ПК	1 шт.
Паспорт	1 экз.
Руководство по эксплуатации	1 экз.
Методика поверки	1 экз.
<b>Примечание</b>	
* – дополнительное количество определяется в коде заказа на прибор	

В стандартную поставку входят 8 кабелей длиной 1,5 м.

По желанию Заказчика могут поставляться дополнительные кабели и изменена длина кабеля.

### 1.4 Устройство и работа

1.4.1 Мультиметр выполнен в настольном исполнении. На передней панели прибора расположены:

- жидкокристаллический дисплей, предназначенный для отображения значений измеряемых величин: напряжения, тока, сопротивления или температуры, а также устанавливаемых параметров: калибровочных коэффициентов, режимов работы, контрастности и т.д;
- сенсорная клавиатура с индикацией, с помощью которой выбираются режимы работы прибора и вводятся значения устанавливаемых параметров.



1.2.9 Время установления рабочего режима мультиметра после его включения не превышает 30 мин.

1.2.10. Мультиметр обеспечивает индикацию:

- электрических сигналов – 7 значащих разрядов;
- значений температуры – 7 значащих разрядов.

1.2.10.1. Контрастность экрана регулируется с клавиатуры.

1.2.11. Пользовательский интерфейс мультиметра обеспечивает доступность следующих функций:

- выбор номера измерительного канала;
- выбор измеряемого параметра;
- выбор диапазона измеряемого параметра;
- работа с памятью: занесение, извлечение, обновление, очистка;
- обнуление показаний измерения;
- настройка параметров последовательного порта;
- изменение контрастности экрана.

1.2.12 Питание мультиметра должно осуществляться от сети переменного однофазного тока напряжением (220±22) В, частотой (50±1) Гц, подключение трехпроводное.

1.2.13 Электрическая изоляция.

1.2.13.1 Электрическая изоляция при температуре окружающей среды 23±5°C и относительной влажности 80 %:

- между любым контактом разъема питания (кроме среднего) и корпусом прибора выдерживает в течение 1 мин приложенное напряжение 1500 В (среднеквадратическое значение) переменного тока частотой от 45 до 65 Гц;
- между закороченными клеммами любого аналогового входа и корпусом прибора выдерживает в течение 1 мин приложенное напряжение 100В (среднеквадратическое значение) переменного тока частотой от 45 до 65 Гц.

1.2.13.2 Электрическое сопротивление изоляции мультиметра при температуре окружающей среды 23±5°C и относительной влажности 80 % не менее 20 МОм. Испытательное напряжение 500 В постоянного тока.

1.2.14 Мультиметр обеспечивает гальваническую изоляцию каналов (отсутствие межканального тока) при напряжении между каналами не более 10 В.

1.2.15 Мультиметр обеспечивает архивирование результатов измерения аналоговых сигналов.

1.2.16 Мультиметр обеспечивает представление результатов измерения в цифровом виде, формирование протоколов поверки и отображение на графическом дисплее.

1.2.17 Мультиметр имеет встроенный RS232 интерфейс и сервисное программное обеспечение (ПО) для ПК.

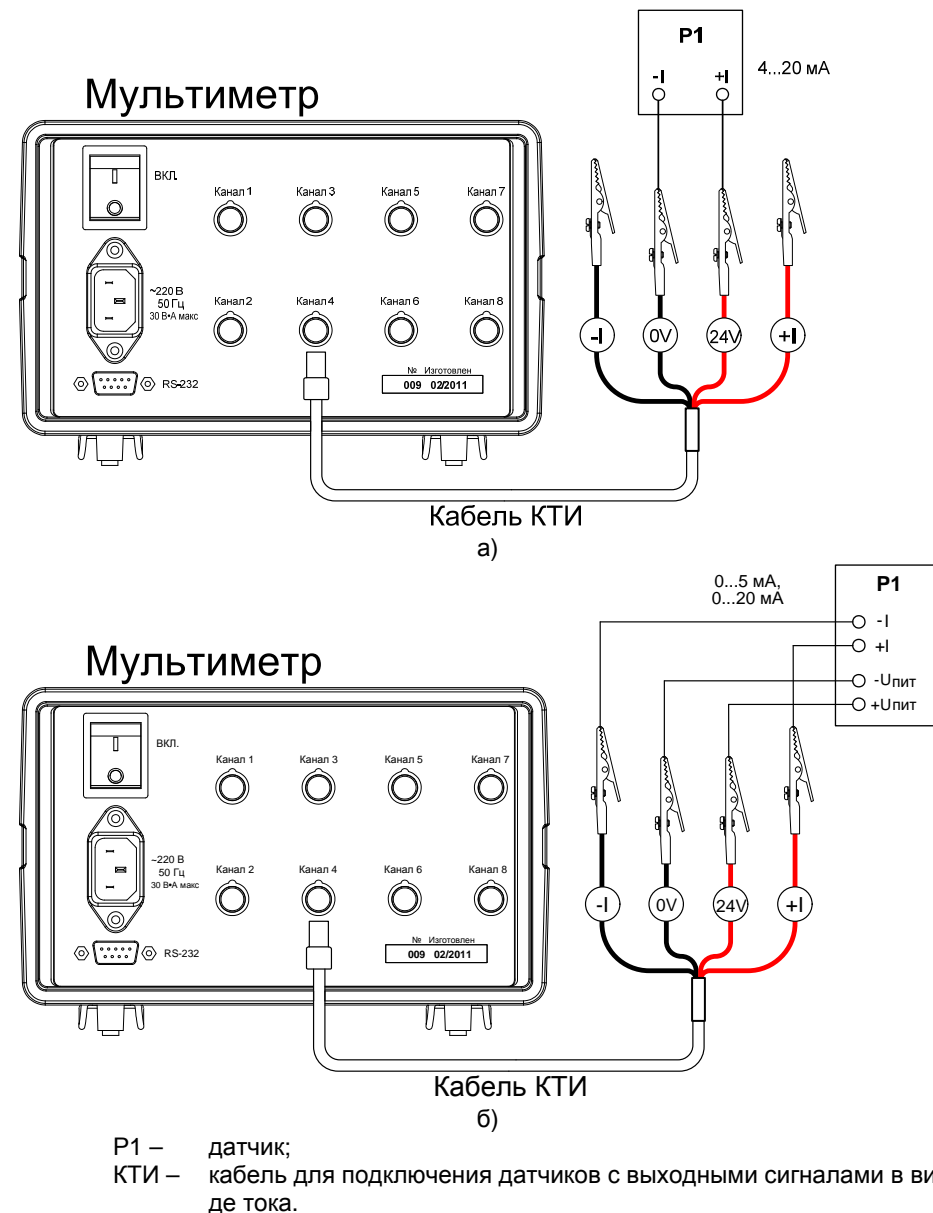
1.2.18 Рабочий диапазон температур окружающей среды – от плюс 5 до плюс 50 °С.

1.2.19 Мультиметр устойчив к воздействию атмосферного давления от 84 до 106,7 кПа (от 630 до 800 мм рт.ст.) и соответствует группе исполнения P1 по ГОСТ Р 52931.

1.2.20 Мультиметр устойчив к воздействию относительной влажности окружающего воздуха до 80 % при температуре + 25 °С без конденсации влаги.

1.2.21 По степени защиты от воздействия пыли и воды мультиметр соответствует группе IP40 по ГОСТ 14254.

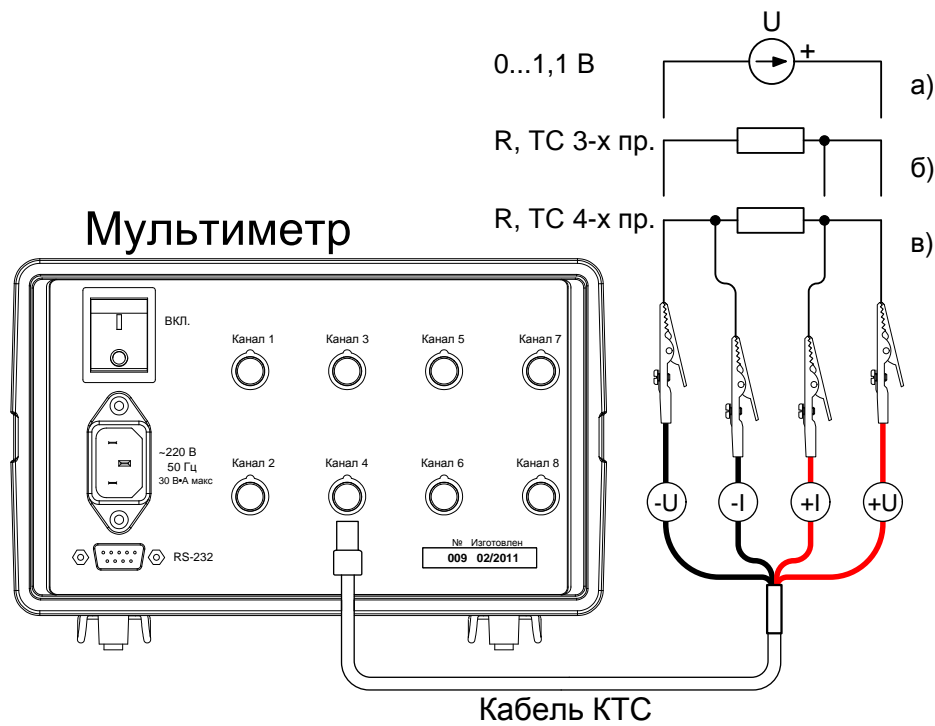
Продолжение приложения Г



P1 – датчик;  
КТИ – кабель для подключения датчиков с выходными сигналами в виде тока.

Рисунок Г.3 – Варианты подключения мультиметра при измерении унифицированного токового сигнала датчика:

- а) 2-х проводная схема (датчик 4...20 мА);
- б) 4-х проводная схема (датчик 0...5 мА, 0...20 мА).



R – сопротивление (термосопротивление);  
 КТС – кабель для подключения термопреобразователей сопротивления.

Рисунок Г.4 – Схема подключения мультиметра при измерении:  
 а) напряжения и выходного сигнала ТП (без автоматической компенсации температуры ХС);  
 б) сопротивления (температуры терморезистором) по 3-х проводной схеме;  
 в) сопротивления (температуры терморезистором) по 4-х проводной схеме;

Таблица 3

Тип ТС	$W_{100}$	Диапазон измеряемых температур, °C	Пределы допускаемой основной погрешности относительно НСХ, °C	Единица младшего разряда, °C
50П	1,3910	от – 199 до +1099 (-199..+849 по ГОСТ 6651)	$\pm (0,02+0,000025 \cdot t)$	0,001
100П			$\pm (0,015+0,000025 \cdot t)$	
200П			для температуры менее 260°C $\pm (0,015+0,000025 \cdot t)$ для температуры от 260 и выше: $\pm (0,03+0,000025 \cdot t)$	
500П	1,3910	от – 195 до +849	$\pm (0,015+0,000025 \cdot t)$	0,001
1000П		от - 195 до +250	$\pm (0,015+0,000025 \cdot t)$	
Pt 50	1,3850	от – 195 до +845	$\pm (0,02+0,000025 \cdot t)$	0,001
Pt 100			$\pm (0,015+0,000025 \cdot t)$	
Pt 200			для температуры менее 260°C $\pm (0,015+0,000025 \cdot t)$ для температуры от 260 и выше: $\pm (0,03+0,000025 \cdot t)$	
Pt 500			$\pm (0,015+0,000025 \cdot t)$	
Pt 1000			$\pm (0,015+0,000025 \cdot t)$	
50M	1,4280	от – 184 до +200 (-179..+200 по ГОСТ 6651)	$\pm (0,02+0,000025 \cdot t)$	
53M			$\pm (0,015+0,000025 \cdot t)$	
100M			$\pm (0,015+0,000025 \cdot t)$	
Cu 50	1,4260	от - 49 до +199	$\pm (0,02+0,000025 \cdot t)$	
Cu 100			$\pm (0,015+0,000025 \cdot t)$	
100H	1,6170	от - 59 до +179	$\pm (0,015+0,000025 \cdot t)$	
Ni -100			$\pm (0,015+0,000025 \cdot t)$	

1.2.5. Все каналы подключаются к единой внутренней измерительной схеме через входной аналоговый мультиплексор. Идентичность метрологических характеристик каналов, оцениваемая по измерению сопротивления в точках 400 и 2000 Ом, удовлетворяет условию: разница показаний между каналами не превышает половины допускаемого значения погрешности в соответствующей точке.

1.2.6. Входное сопротивление каналов:

- не более 100 Ом – при измерении тока;
- не менее 40 МОм - при измерении напряжения.

1.2.7. Ток возбуждения при измерении сопротивления:

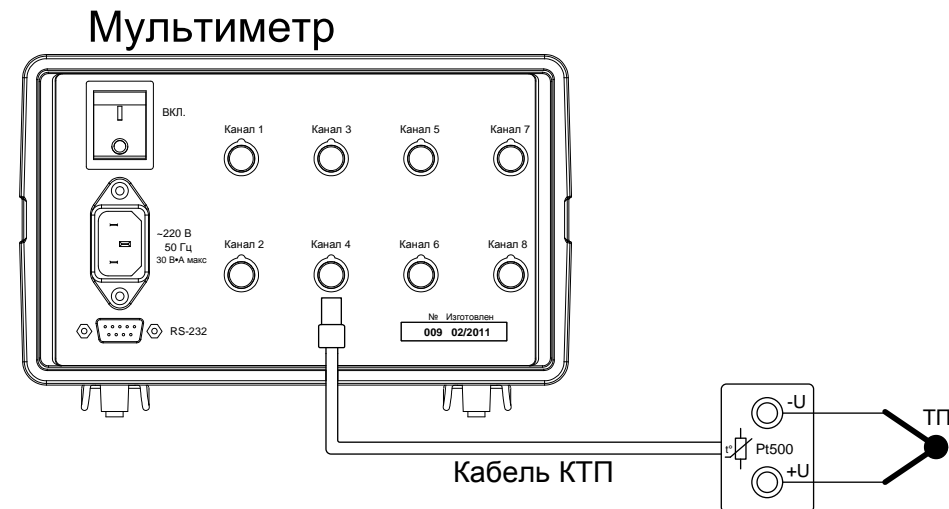
- в диапазоне 0...400 Ом ( $1,09 \pm 0,01$ ) мА;
- в диапазоне 400...2000 Ом ( $0,495 \pm 0,005$ ) мА.

1.2.8. Мультиметр имеет два встроенных источника питания +24 В, гальванически развязанных между собой и от остальной схемы. Они обеспечивают питание датчиков с унифицированным выходным токовым сигналом при их поверке, причем один из источников – маломощный и подключен к активному в данный момент измерительному каналу, а другой – мощный, выполняет функцию прогрева, параллельно питая все остальные датчики. Внутренней коммутацией маломощный источник последовательно подключается к выходным клеммам всех каналов, сконфигурированных на измерение унифицированных токовых сигналов.

Таблица 2

Тип ТП	Диапазон измерения выходных сигналов, °С	Пределы допускаемой основной погрешности относительно НСХ, ±(°С)*	Единица младшего разряда, °С
R (ПП)	от 0 до +200	0,4	0,01
	от 200 до + 1600	0,2	
S (ПП)	от 0 до + 200	0,4	
	от 200 до + 1600	0,2	
В (ПР)	от 600 до + 1000	0,4	
	от 1000 до + 1700	0,2	
N (НН)	от - 200 до + 1300	0,2	
K (ХА)	от - 200 до + 1370	0,2	
T (МК)	от - 200 до + 400	0,2	
J (ЖК)	от - 200 до + 1200	0,2	
E (ХКн)	от - 200 до + 1000	0,15	
L (ХК)	от - 200 до + 800	0,2	
A-1, A-2, A-3 (ВР)	от 10 до + 2500 (1800)	0,5	
<b>Примечание</b>			
* – без учета допускаемой абсолютной погрешности канала компенсации холодного спая (± 0,3 °С).			

1.2.4 Мультиметр осуществляет измерение сигналов от термопреобразователей сопротивления (ТСП, ТСМ, ТСН ) с НСХ по ГОСТ 6651-94 и по ГОСТ 6651-2009. Типы термопреобразователей сопротивления (ТС), пределы допускаемой основной погрешности и диапазоны измерения сигналов от ТС соответствуют значениям, приведенным в таблице 3.



ТП – термопара  
 КТП – кабель для подключения термопар (с встроенным термозондом компенсации температуры «холодного спая»)

Рисунок Г.5 – Схема подключения мультиметра при измерении температуры термопарой с компенсацией температуры «холодного спая».

## ПРИЛОЖЕНИЕ Д

(Обязательное)

Расшифровка экранных сокращений

### Отображение результатов поверки ТП.

"Епов." - ЭДС поверяемой ТП

"Еэт." – ЭДС эталонной ТП

"Тхс пов." – температура холодного спая (свободных концов) поверяемой ТП

"Епр.пов." – приведенная ЭДС поверяемой ТП

"Епр.эт." – приведенная ЭДС эталонной ТП

"Тэт." – эталонная температура

"Енсх" – ЭДС из таблицы НСХ поверяемой ТП, соответствующая эталонной температуре

"ДЕ" – отклонение Епр.пов. от Енсх

"Тпов." – температура поверяемой ТП

"ДТ" – отклонение Тпов. от Тэт.

"ДТдоп." – максимально допустимое отклонение Тпов. от Тэт.

"Закключение" – заключение о годности для данной точки поверки

### Отображение результатов поверки ТС.

Возможны два варианта: вариант поверки и вариант градуировки. При варианте поверки снимаются только две точки: 0 и 100 градусов (или приблизительно 0 и 100 градусов). При варианте градуировки снимается любое количество точек с любыми эталонными значениями.

"Тэт." – температура эталона

"Rпов." – сопротивление ТС

"R0" – сопротивление ТС при 0 град NB: вариант поверки, выводится только в 1-ой точке

"DR0" – отклонение сопротивления ТС при 0 град NB: вариант поверки, выводится только в 1-ой точке

"DR0доп." – допустимое отклонение сопротивления ТС при 0 град NB: вариант поверки, выводится только в 1-ой точке

"W100" – отношение сопротивления ТС при 100 град NB: вариант поверки, выводится только во 2-ой точке

"W100мин." – наименьшее допускаемое значение W100 NB: вариант поверки, выводится только во 2-ой точке

"Тпов." – температура поверяемого ТС NB: вариант градуировки

"ДТ" – отклонение температуры поверяемого ТС от температуры эталона NB: вариант градуировки

"ДТдоп." – допустимое отклонение температуры поверяемого ТС от температуры эталона NB: вариант градуировки

"Закключение" – заключение о годности для данной точки поверки

### Отображение результатов датчиков с унифицированным выходным сигналом.

"Эталон" – эталонное значение температуры или «попугаев»

"Сигнал" – измеренное значение сигнала

"D" – ошибка в %

"Закключение" – заключение о годности в данной точке поверки

1.1.6 Порядок записи условного обозначения мультиметра при его заказе и в документации другой продукции, в которой он может быть применен:

Метран - 514 – ММП – nКТП – nКТУ – nКТС – nКТИ  
 1 2 3 4 5

1. Тип прибора (исполнение)

- Метран - 514 – ММП.

2. nКТП (опция) – наличие дополнительных кабелей КТП (n – кол.).

3. nКТУ (опция) – наличие дополнительных кабелей КТУ (n – кол.).

4. nКТС (опция) – наличие дополнительных кабелей КТС (n – кол.).

5. nКТИ (опция) – наличие дополнительных кабелей КТИ (n – кол.).

### 1.2 Характеристики

1.2.1 Мультиметр имеет 8 универсальных аналоговых входных каналов, каждый из которых может быть свободно переконфигурирован на следующие типы измерений:

- измерение силы постоянного тока;
- измерение напряжения постоянного тока;
- измерение сопротивления постоянному току

Диапазоны измерения и предел допускаемой основной погрешности для соответствующей функции мультиметра соответствуют значениям, приведенным в таблице 1.

Таблица 1

Функция	Диапазон	Единица младшего разряда	Пределы допускаемой основной погрешности в диапазоне температур от 15 до 35 °С, ± (%ИВ + *)
1	2	3	4
Измерение силы постоянного тока	± (0 – 25) мА	0,0001 мА	0,0065% + 0,25 мкА
Измерение напряжения постоянного тока	±(0 – 200) мВ ±(0 – 1,1) В	0,1 мкВ 1 мкВ	0,005 % + 2 мкВ 0,005 % + 10 мкВ
Измерение сопротивления постоянному току	0 – 400 Ом 400 – 2000 Ом	0,001 Ом 0,001 Ом	0,0025 % + 0,0035 Ом 0,0025 % + 0,02 Ом
<b>Примечания</b>			
1 ИВ – значение измеряемой величины.			
2 * – постоянное значение параметра.			

1.2.2 Дополнительная погрешность в диапазоне температур от 5 до 15 °С и от 35 до 50 °С не более ± 0,001%ВПИ/ °С при измерении тока, напряжения и сопротивления, где ВПИ – верхний предел измерения.

1.2.3 Мультиметр осуществляет измерение сигналов от термопар (далее по тексту ТП) с НСХ по ГОСТ Р 8.585 – 2001 с возможностью компенсации температуры "холодного спая". Типы ТП, пределы допускаемой основной погрешности и диапазоны измерения сигналов от термопар соответствуют значениям, приведенным в таблице 2.

Настоящее руководство по эксплуатации (РЭ) распространяется на мультиметры многоканальные прецизионные Метран 514-ММП (далее по тексту - мультиметры) и предназначено для изучения его устройства, принципа действия и правил эксплуатации.

В руководстве по эксплуатации приведены основные технические характеристики, указания по применению, правила транспортирования, хранения и другие сведения, необходимые для правильной эксплуатации мультиметров. При эксплуатации мультиметра дополнительно руководствоваться паспортом «Мультиметры многоканальные прецизионные Метран 514-ММП».

Конструкция мультиметра предприятием-изготовителем постоянно совершенствуется, поэтому могут быть незначительные отличия от приведенного в настоящем документе описания, не влияющие на работоспособность и технические характеристики мультиметра.

## **1 ОПИСАНИЕ И РАБОТА**

### **1.1 Назначение изделия**

1.1.1 Мультиметры предназначены для измерения параметров электрических сигналов (напряжение, ток, сопротивление), для измерения выходных сигналов термоэлектрических преобразователей температуры и термометров сопротивления, унифицированных токовых сигналов 0-5 мА и 4-20 мА.

1.1.2 Мультиметры используются в качестве многоканального эталонного средства измерений для комплектования автоматизированной системы поверки датчиков температуры: термоэлектрических преобразователей по ГОСТ Р 8.585-2001, термопреобразователей сопротивления по ГОСТ Р 6651-1994 и ГОСТ 6651-2009, DIN 43760, преобразователей с унифицированным выходным сигналом 0-5 мА, 4-20 мА по ГОСТ 26.011-80. При этом один из каналов подключен к эталонному преобразователю температуры, а остальные – к поверяемым преобразователям. Позволяет также поверять комплекты парных термопреобразователей сопротивления для теплосчетчиков.

1.1.3 Мультиметр используется в качестве многоканального эталонного средства измерений в системах автоматизированной системы поверки преобразователей других физических величин с унифицированным выходным сигналом 0-5 мА и 4-20 мА.

1.1.4 Мультиметр применяется в лабораторных условиях как рабочее или как эталонное многоканальное средство измерений для поверки, калибровки и настройки различных измерительных и измерительно-вычислительных комплексов.

1.1.5 Мультиметр может быть применен для аттестации температурных полей термостатов, технологического оборудования: сушильных шкафов, термокамер, печей, автоклавов.

## СОДЕРЖАНИЕ

<b>1 ОПИСАНИЕ И РАБОТА</b> .....	<b>3</b>
1.1 Назначение изделия.....	3
1.2 Характеристики.....	4
1.3 Состав изделия.....	8
1.4 Устройство и работа.....	8
1.5 Маркировка и пломбирование.....	9
1.6 Упаковка.....	10
<b>2 ИСПОЛЬЗОВАНИЕ ПО НАЗНАЧЕНИЮ</b> .....	<b>10</b>
2.1 Подготовка мультиметра к использованию.....	10
2.2 Использование мультиметра.....	11
2.3 Автоматическая поверка.....	19
2.4 Архив.....	26
2.5 Общие настройки.....	27
2.6 Удаленная работа.....	28
2.7 Калибровка.....	32
2.8 Возможные неисправности и способы их устранения.....	33
<b>3 ТЕХНИЧЕСКОЕ ОБСЛУЖИВАНИЕ</b> .....	<b>33</b>
3.1 Общие указания.....	33
3.2 Порядок технического обслуживания мультиметра.....	34
3.3 Техническое освидетельствование.....	34
<b>4 ХРАНЕНИЕ</b> .....	<b>34</b>
<b>5 ТРАНСПОРТИРОВАНИЕ</b> .....	<b>34</b>
<b>ПРИЛОЖЕНИЕ А</b> .....	<b>35</b>
<b>ПРИЛОЖЕНИЕ Б</b> .....	<b>36</b>
<b>ПРИЛОЖЕНИЕ В</b> .....	<b>36</b>
<b>ПРИЛОЖЕНИЕ В</b> .....	<b>37</b>
<b>ПРИЛОЖЕНИЕ Г</b> .....	<b>38</b>
<b>ПРИЛОЖЕНИЕ Д</b> .....	<b>43</b>





43 8100

# **МУЛЬТИМЕТРЫ МНОГОКАНАЛЬНЫЕ ПРЕЦИЗИОННЫЕ МЕТРАН 514-ММП**

Руководство по эксплуатации РЭ

Версия 25

Челябинск 2012