

Датчик давления Метран-75



- **Измеряемые среды:**
жидкости, газ, газовые смеси, пар
- **Верхние пределы измерений от 10,5 до 25000 кПа**
- **Основная приведенная погрешность**
 $\pm 0,5\%$; $\pm 0,2\%$; $\pm 0,1\%$
- **Выходной сигнал**
4-20 мА/HART
- **Перенастройка диапазона 20:1**
- **Дополнительно:** ЖК-индикатор, кнопки управления, кронштейны, клапанные блоки
- **Взрывозащищенные исполнения**
- **Диапазон температур окружающей среды**
от -40 до 85°C ;
от -51 до 85°C (опция)
- **Интервал между поверками - до 5 лет**
- **Внесены в Госреестр средств измерений под №48186-11, свидетельство №44364**
ТУ 4212-023-51453097-2010

Интеллектуальные датчики давления серии Метран-75 предназначены для непрерывного преобразования в унифицированный токовый выходной сигнал и/или цифровой сигнал по протоколу HART входных измеряемых величин:

- избыточного давления (Метран-75G);
- абсолютного давления (Метран-75A);
- давления-разрежения (Метран-75G).

Управление параметрами датчика:

- с помощью HART-коммуникатора;
- удаленно с помощью программных средств АСУТП или с помощью AMS;
- локально с помощью встроенных кнопок управления (код M4).

Компактная конструкция и малая масса.
Непрерывная самодиагностика.

УСТРОЙСТВО И ПРИНЦИП ДЕЙСТВИЯ

Датчик состоит из сенсорного модуля и электронного преобразователя. Сенсорный модуль состоит из измерительного блока и платы аналого-цифрового преобразователя (АЦП). Давление подается в камеру измерительного блока, преобразуется в деформацию чувствительного элемента и изменение электрического сигнала. Электронный преобразователь преобразует электрический сигнал в соответствующий выходной сигнал.

В измерительном блоке используется тензорезистивный модуль на кремниевой подложке. Чувствительным элементом тензомодуля является пластина 1 из кремния с пленочными тензорезисторами (структура КНК - кремний на кремнии). Давление через разделительную мембрану 3 и разделительную жидкость 2 передается на чувствительный элемент тензомодуля. Воздействие давления преобразуется

в деформацию чувствительного элемента, вызывая при этом изменение электрического сопротивления его тензорезисторов и разбаланс схемы моста Уинстона. Электрический сигнал, образующийся при разбалансе мостовой схемы, измеряется АЦП и подается в электронный преобразователь. Электронный преобразователь преобразует это изменение в выходной сигнал.

В модели 75А полость над чувствительным элементом вакуумирована и герметизирована.

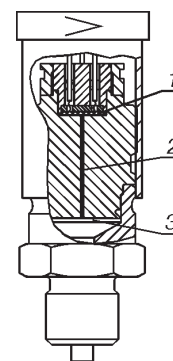


Рис. 1. Схема измерительного блока.

ОСНОВНЫЕ ТЕХНИЧЕСКИЕ ХАРАКТЕРИСТИКИ

• Верхние пределы измерений и давления перегрузки

Таблица 1

Модель датчика	Код диапазона измерений	Верхние пределы измерений, кПа		Давление перегрузки, МПа
		минимальный, P _{min}	максимальный, P _{max}	
Датчики избыточного давления и давления-разрежения¹⁾				
75G	1	10,5	200,0	0,8
	2	55,0	1000,0	2
	3	280,0	5000,0	10
	4	1400,0	25000,0	50
Датчики абсолютного давления				
75A	1	10,5	200,0	0,8
	2	55,0	1000,0	2
	3	280,0	5000,0	10
	4	1400,0	25000,0	50

¹⁾ Датчики могут перенастраиваться в пределах от минус 101,3 кПа до P_{max}, при этом предполагается, что атмосферное давление равно 101,3 кПа. Предел измерений минус 101,3 кПа меняется с изменением атмосферного давления.

• **Пределы допускаемой основной приведенной погрешности датчиков** (включая нелинейность, гистерезис и повторяемость), выраженной в % от диапазона изменения выходного сигнала, не превышают значений $\pm\gamma$, приведенных в табл.2.

Таблица 2

Модель датчика	Исполнение по пределам погрешности	Пределы допускаемой основной приведенной погрешности, $\pm\gamma$, %	
		P _в \geq P _{max} /10	P _в < P _{max} /10
75G 75A	базовое	0,5	0,05P _{max} /P _в
	РА	0,2	0,02P _{max} /P _в
	РВ	0,1	0,01P _{max} /P _в

P_{max} – максимальный верхний предел измерений, указанный в табл. 1;

P_в – интервал измерений (шкала), на который настроен датчик.

Уровни аварии и насыщения могут быть определены пользователем в листе конфигурационных параметров при заказе (код С1), либо настроены во время эксплуатации в соответствии с табл.3

Таблица 3

	Уровень	Значение сигнала насыщения, мА	Значение аварийного сигнала, мА
Фиксированное значение	низкий	3,9	$\leq 3,75$
	высокий (по умолч.)	20,8	$\geq 21,75$
Диапазон настройки пользователем	низкий	3,7-3,9	3,6-3,8
	высокий	20,1-22,9	20,2-23

• Выходные сигналы

Датчики выпускаются с типом выходного сигнала – 4-20 мА с протоколом HART.

Протокол HART имеет версию 5 или 7. Версия может быть сконфигурирована при указании параметров настройки датчика (код С1). В процессе эксплуатации версия HART может быть переопределена пользователем, при условии, что датчик Метран-75 поддерживает возможность выбора версии HART. По умолчанию сконфигурирован протокол HART версии 5.

• **Датчики имеют электронное демпфирование выходного сигнала**, которое позволяет сгладить выходной сигнал при быстром изменении измеряемого параметра. Время демпфирования устанавливается от 0 до 60 с. Датчик поставляется настроенным на значение 0,4 с. Настройка времени демпфирования определяется пользователем при заказе опции С1 с указанием его в листе настройки.

• **Время готовности датчика**, измеряемое как время от включения питания до установления выходного сигнала, не более 2 с при минимальном установленном времени демпфирования.

• **Нестабильность характеристик** не превышает $\pm 0,1\%$ от P_{\max} за 1 год.

• **Время отклика** датчика от 160 мс

ЭКСПЛУАТАЦИОННЫЕ ХАРАКТЕРИСТИКИ

• Датчики устойчивы к воздействию атмосферного давления от 84,0 до 106,7 кПа (группа Р1 ГОСТ Р 52931).

• Датчики устойчивы к воздействию температуры окружающего воздуха в рабочем диапазоне от -40 до 85°C; для опции LT от -51 до 85°C; для опции 2В (инертная жидкость) -30 до 85°C. Встроенный индикатор отображает информацию в диапазоне температуры окружающей среды от -40 до 80°C.

• Дополнительная погрешность датчиков, вызванная изменением температуры окружающего воздуха в рабочем диапазоне температур от минус 40 до плюс 85°C, выраженная в процентах от диапазона изменения выходного сигнала, на каждые 10°C не превышает:

$\gamma_r = \pm(0,07+0,054P_{\max}/P_v)$ для стандартного исполнения и исполнения с кодом РА;

$\gamma_r = \pm(0,054+0,054P_{\max}/P_v)$ для исполнения с кодом РВ.

• В рабочем диапазоне температур от минус 51 до минус 40°C дополнительная температурная погрешность γ_r на каждые 10°C увеличивается в 3 раза.

• Датчики устойчивы к воздействию относительной влажности окружающего воздуха 100 % при температуре плюс 35°C и более низких температурах с конденсацией влаги

• Степень защиты датчиков от воздействия пыли и воды соответствует группе IP 66 по ГОСТ 14254.

• Температура технологического процесса на входе в датчик -40...121°C; для опции 2В (инертная жидкость) -30 до 121°C. Для снижения температуры измеряемой среды в рабочей полости датчика рекомендуется использовать специальные устройства (удлиненные импульсные линии, разделительные сосуды и т.д.).

• Датчики предназначены для измерения давления сред, по отношению к которым материалы, контактирующие с измеряемой средой (см. табл.4), являются коррозионноустойчивыми.

• Датчики выдерживают воздействие перегрузки давлением, указанным в табл. 1.

• Дополнительная погрешность от воздействия внешнего магнитного поля напряженностью 400А/м не превышает $\pm 0,1\%$ от диапазона изменения выходного сигнала.

Датчики устойчивы к электромагнитным помехам. Критерий качества функционирования - А в соответствии с ГОСТ Р 52317.1.2.

• Датчики соответствуют нормам помехоэмиссии, установленным для класса Б в соответствии с ГОСТ Р 51318.22

ВЗРЫВОЗАЩИЩЕННОСТЬ

Датчики давления Метран-75 имеют взрывозащищенное исполнение по ГОСТ Р 51330.0, ГОСТ Р 51330.1, ГОСТ Р 51330.11.

- вид взрывозащиты "взрывонепроницаемая оболочка" с уровнем взрывозащиты "взрывобезопасный" с маркировкой по взрывозащите 1ExdIICT6X и 1ExdIICT4X;

- вид взрывозащиты "искробезопасная электрическая цепь" с уровнем взрывозащиты "особовзрывобезопасный", маркировка по взрывозащите 0ExialICT5X и 0ExialICT4X.

НАСТРОЙКА ДАТЧИКА

Настройка и управление датчиком Метран-75 осуществляется дистанционно при помощи управляющего устройства, поддерживающего HART-протокол (HART-коммуникатор, HART-модем, HART-мультиплексор и др.) и конфигурационных программ, либо при помощи локальных кнопок управления (в исполнении с кнопками).

Цифровой сигнал от датчиков Метран-75 может приниматься и обрабатываться любым HART-устройством, поддерживающим HART-протокол в объеме универсальных и общих команд.

HART-коммуникатор 475, а также конфигурационные программы AMS Device Manager и AMS Metran Configurator взаимодействуют с датчиками Метран-75 в полном объеме команд (все команды HART-протокола можно разделить на 3 группы: "универсальные", "общие" и "специальные"; универсальные и общие команды поддерживаются всеми HART-совместимыми устройствами).

ИНДИКАЦИЯ

На дисплее индикатора отображаются:

- значение измеряемого давления 27 ед.изм., в т.ч.: мм рт.ст., мм вод.ст., дюймы рт.ст., дюймы вод.ст., бар, кгс/см², Па, кПа, МПа, атм., футы вод.ст., торр;

- единицы измерения давления и % от диапазона изменений выходного сигнала поочередно;

- пользовательская настройка, меню, диагностические сообщения.

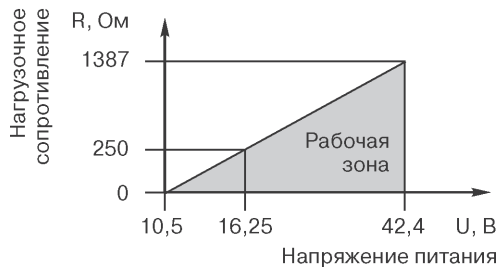
ДИАГНОСТИКА

При включении и в процессе измерения давления датчик выполняет диагностику своего состояния. При исправном состоянии на выходе датчика устанавливается ток, соответствующий измеренному давлению. В случае обнаружения аварийной ошибки при запуске или в процессе работы на выходе датчика устанавливается постоянное значение тока, выбираемое пользователем в соответствии с табл.3, и формируется дополнительная информация на индикаторе.

ЭЛЕКТРОПИТАНИЕ ДАТЧИКА

Электрическое питание датчиков общепромышленного исполнения и взрывозащищенного исполнения Exd осуществляется от источника питания постоянного тока напряжением 10,5-42,4 В, при этом пределы допустимого сопротивления нагрузки (сопротивления приборов и линии связи) зависят от установленного напряжения питания датчиков и не должны выходить за границы рабочей зоны, приведенной на рис.2.

Электрическое питание датчиков взрывозащищенного исполнения Exia осуществляется от искробезопасных цепей барьеров (блоков), имеющих вид взрывозащиты "искробезопасная электрическая цепь" с уровнем взрывозащиты искробезопасной электрической цепи "ia" для взрывобезопасных смесей подгруппы IIC по ГОСТ Р 51330.11 и пропускающих HART-сигнал, при этом максимальное выходное напряжение барьеров $U_0 \leq 30$ В, максимальный выходной ток $I_0 \leq 200$ мА, а максимальная выходная мощность $P_0 \leq 0,9$ Вт.



$R_{\min}=250$ Ом – для датчиков с HART-сигналом

Рис.2. Выходной сигнал 4-20 мА.

При использовании датчиков взрывозащищенного исполнения вида "искробезопасная электрическая цепь" вне взрывоопасных зон без сохранения свойств взрывозащищенности электрическое питание датчиков допускается осуществлять от источника питания постоянного тока напряжением 10,5-36 В.

Датчики имеют защиту от обратной полярности напряжения питания.

Требование к источнику питания:

- сопротивление изоляции не менее 20 МОм;
- испытательное напряжение при проверке электрической прочности изоляции 1,5 кВ;
- пульсация выходного напряжения не превышает 0,5% от номинального значения выходного напряжения при частоте гармонических составляющих, не превышающей 500 Гц;
- среднеквадратичное значение шума в полосе частот от 500 до 10 кГц - не более 2,2 мВ;
- прерывание питания не более 5 мс.

Для связи с HART коммуникатором минимальное сопротивление контура должно быть 250 Ом. Если один источник питания используется более чем с одним датчиком, то полное сопротивление этого источника питания и цепи (общей для датчиков) не должно превышать 20 Ом на частоте 1200 Гц.

Датчики с аналоговым выходным сигналом работают при сопротивлении нагрузки:

$R_{\min} = 0$; $R_{\max} \leq 43,5(U-10,5)$, Ом,

где U – напряжение питания, В.

Для датчиков с HART-сигналом $R_{\min}=250$ Ом при напряжении питания от 16,25 до 36,0 В.

Потребляемая мощность не более 0,8 ВА.

• Защита от переходных процессов (код Т1)

В датчиках с кодом исполнения Т1 устанавливается клеммный блок с защитой от импульсных перенапряжений, который обеспечивает защиту датчика при воздействии грозовых или иных переходных перенапряжений:

- комбинированной волны 1,2/50 мкс с максимальным значением напряжения 6 кВ и 8/20 мкс с максимальным значением тока 3 кА (испытательное воздействие класса III по ГОСТ Р 51992);
- затухающей волны длительностью фронта 0,5 мкс и частотой 100 кГц с максимальным напряжением 6 кВ.

РЕКОМЕНДАЦИИ ПО ВЫБОРУ КАБЕЛЯ И КАБЕЛЬНЫХ ВВОДОВ ПРИ МОНТАЖЕ ДАТЧИКОВ

Рекомендуется применять для монтажа кабеля контрольные с резиновой изоляцией, кабели для сигнализации и блокировки с полиэтиленовой изоляцией (кроме монтажа датчиков взрывозащищенного исполнения с видом взрывозащиты "взрывонепроницаемая оболочка" во взрывоопасных зонах всех классов). Допускается применение других кабелей с сечением жилы не более 1,5 мм². Допускается совместная прокладка в одном кабеле цепей питания датчика и выходного сигнала с использованием изолированных жил с сопротивлением изоляции не менее 50 МОм. Экранировка цепей выходного сигнала от цепей питания не требуется. При прокладке линии связи вблизи электроустановок мощностью более 0,5 кВт рекомендуется применение экранированного кабеля с изолирующей оболочкой.

При монтаже датчиков со штепсельным разъемом пайку к розетке рекомендуется проводить проводом с сечением жилы 0,35 мм² типа МГТФ ТУ 16-505.185 или МГШВ ТУ 16-505.437.

Для обеспечения устойчивой связи по HART-протоколу рекомендуется использовать кабель - экранированная витая пара, экран рекомендуется заземлять на приемной стороне (у сопротивления нагрузки). Не допускается заземлять экран в двух точках. Неэкранированный кабель может быть использован, если помехи не влияют на качество связи.

Рекомендуется провод с сечением жилы не менее 0,2 мм², длина которого не превышает 1500 м. В разделе каталога "Кабельные вводы" приведены коды и параметры кабельных вводов.

ТЕХНОЛОГИЧЕСКОЕ СОЕДИНЕНИЕ

По заказу, для соединения с измеряемой средой, датчики Метран-75 могут комплектоваться переходниками по табл.4. По отдельному заказу с датчиком могут быть поставлены одно и двухвентильные клапанные блоки (см. раздел "Клапанные блоки" тематического каталога "Датчики давления"). Данные клапанные блоки позволяют: отключать датчик от измеряемой среды, производить продувку импульсной линии через дренажный клапан и подключать портативный калибратор давления для проверки работы датчика на объекте. При заказе датчика с кодом S5 датчик поставляется в сборе с клапанным блоком и производится испытание на герметичность.

НАДЕЖНОСТЬ

Средний срок службы датчика - 12 лет, кроме датчиков, эксплуатируемых при измерении агрессивных сред, средний срок службы которых зависит от свойств агрессивной среды, условий эксплуатации и применяемых материалов.

Средняя наработка датчика на отказ составляет не менее 150 000 ч.

МАССА

Масса датчика без клапанного блока и монтажных частей не превышает:

- 1,32 кг с установленным индикатором (опция МА);
- 1,12 кг без индикатора.

ПОВЕРКА

Интервал между поверками:

- 3 года - для датчиков давления с кодами РА, РВ;
- 5 лет - для датчиков давления базового исполнения.

Методика поверки - МИ 4212-023.

ГАРАНТИЙНЫЕ ОБЯЗАТЕЛЬСТВА

Гарантийные обязательства - в течение 36 месяцев со дня ввода в эксплуатацию (60 месяцев для опции WR5). Гарантийный срок хранения 12 месяцев с момента изготовления датчика.

КОМПЛЕКТ ПОСТАВКИ

- датчик с госповеркой;
- комплект монтажных частей (в соответствии с заказом);
- руководство по эксплуатации;
- методика поверки МИ 4212-023;
- паспорт;
- розетка штепсельного разъема (в соответствии с заказом).

По требованию Заказчика могут быть поставлены:

- кабельный ввод или штепсельный разъем (установленный);
- клапанный блок (в т.ч. в сборе с датчиком);
- HART-коммуникатор 475;
- HART-модем Метран-681 или Метран-682;
- сосуды СК, СУ, СР;
- блоки питания;
- барьеры искрозащиты;
- вторичные приборы.

ИНФОРМАЦИЯ ДЛЯ ОФОРМЛЕНИЯ ЗАКАЗА

В графе “Стандарт” отмечены ● популярные исполнения с минимальным сроком поставки.

Таблица 4

Модель	Описание изделия			Стандарт
75A	Датчик абсолютного давления, базовое исполнение			●
75G	Датчик избыточного давления (в т.ч. давления-разрежения), базовое исполнение			●
Код	Диапазон измерений, кПа			
	Модель 75G¹⁾	Модель 75A		
1	(-101,3)-200	0-200		●
2	(-101,3)-1000	0-1000		●
3	(-101,3)-5000	0-5000		●
4	(-101,3)-25000	0-25000		●
Код	Выходной сигнал			
S	4-20 мА с цифровым сигналом на базе протокола HART			●
Код	Исполнение по материалам			
	Штуцер для соединения с процессом	Разделительная мембрана	Заполняющая жидкость	
22	316L SST	316L SST	Кремнийорганическая	●
2B	316L SST	316L SST	Инертная (только для кода UC)	
Код	Соединение с процессом			
A	1/2 NPT, внутренняя резьба			
G	M20x1,5, наружная резьба			●
Код	Размер отверстия под кабельный ввод			
1	1/2- 14NPT (не применяется с кодами штепсельного разъема SC, SC1, SC2)			
2	M20x1,5			●
Код	Версия протокола HART			
HR7	HART протокол версии 7			●
	ДОПОЛНИТЕЛЬНЫЕ ОПЦИИ			
Код	Расширенная гарантия			
WR5	Гарантийный срок эксплуатации - 5 лет			●
Код	Индикация			
MA	Встроенный ЖКИ			●
M4	Встроенный ЖКИ с кнопками настройки и дублированные внешние кнопки настройки (если не выбраны коды DS или DZ)			●
Код	Сертификация для применения во взрывоопасных средах			
IM	Сертификация искробезопасности 0ExialICT5, 0ExialICT4			●
EM	Сертификация взрывобезопасности 1ExdIICT6, 1ExdIICT4			●
Код	Монтажные части (только для соединения с процессом кода G)			
2A	Переходники с резьбой 1/4NPT внутренней			
2D	Переходники с резьбой 1/4NPT наружной			
2E	Переходники с резьбой 1/2NPT наружной			
2F	Ниппель с накидной гайкой M20x1,5			●
Код	Материал монтажных частей²⁾			
2	Сталь 316 SST			●
4	Углеродистая сталь с покрытием (только для кода 2F)			●
5	Углеродистая сталь 09Г2С с покрытием (только для кода 2F)			
Код	Монтажные кронштейны			
B4	Монтажный кронштейн для крепления на трубе с наружным диаметром 60 мм или панели (материал – сталь 316 SST)			●
Код	Внешние кнопки управления			
DS	Внешние кнопки установки значений аналогового выходного сигнала 4 мА и 20 мА			●
DZ	Внешняя кнопка калибровки "нуля"			●
Код	СПЕЦИАЛЬНЫЕ ОПЦИИ			
T1	Клеммный блок с защитой от импульсных перенапряжений			●
UC	Очистка для работы на газообразном кислороде и кислородосодержащих газовых смесях			
Q4	Лист калибровочных данных			●
C1	Конфигурация параметров датчика по заказу покупателя (необходимо заполнить лист параметров настройки)			●
S5 ³⁾	Поставляется с установленным клапанным блоком Rosemount модели 306 (применяется для кода соединения с процессом А) или установленным клапанным блоком Метран 0106			
LT	Температура окружающей среды от минус 51°С (только с исполнением по материалам 22)			●
AR	Дополнительная технологическая наработка в течение 360 ч (применяется только для датчиков с кодом IM, EM, KM)			
PA	Основная приведенная погрешность (в пределах перенастройки от 1:1 до 10:1) ±0,2%			●
PB	Основная приведенная погрешность (в пределах перенастройки от 1:1 до 10:1) ±0,1%			●
SC	Штепсельный разъем: вилка 2РМГ14Б4Ш1Е2Б ГЕО.364.140 ТУ (розетка 2РМ14КПН4Г1В1 ГЕО.364.126 ТУ) (не применяется для датчиков с кодом EM, KM) ⁴⁾			●

Продолжение таблицы 4

Код	СПЕЦИАЛЬНЫЕ ОПЦИИ (продолжение)	Стандарт
SC1	Штепсельный разъем DIN 43650 (не применяется для датчиков с кодом EM, KM), степень защиты IP65 по ГОСТ 14254 ⁴⁾	
SC2	Штепсельный разъем: вилка 2PM22Б4Ш3В1 ГЕО.364.126 ТУ (розетка 2PM22КПН4Г3В1 ГЕО.364.126 ТУ) (не применяется для датчиков с кодом EM, KM) ⁴⁾	●
OS	Альтернативное расположение штепсельного разъема - с правой стороны при взгляде на индикатор/со стороны винта заземления	●
ST	Маркировочная табличка по заказу потребителя (требуется указать в заказе код С1 и заполнить лист параметров настройки)	●
KXX	Кабельный ввод (коды по разделу каталога "Кабельные вводы")	●

Примечание: клапанный блок (если не указан код S5) поставляется по отдельному заказу.

- ¹⁾ Для атмосферного давления 101,3 кПа.
- ²⁾ Материал уплотнительных прокладок – сталь 12Х18Н10Т ГОСТ 5632. Материал накидной гайки для кода 2F – углеродистая сталь с покрытием.
- ³⁾ Оформляется клапанный блок отдельной строкой, обозначение в соответствии с документацией фирмы Rosemount и Метран по ТУ 3742-057-51453097-2009.
- ⁴⁾ По умолчанию, если не указана опция OS, разъем установлен с левой стороны при взгляде на индикатор/с противоположной стороны от винта заземления датчика.

При заказе датчика с клапанным блоком монтажный кронштейн (код В4) указывается в обозначении датчика.

При заказе клапанного блока Метран монтажные части (коды 2А, 2D, 2Е, 2F) не указываются в обозначении датчика, монтажные части указываются в обозначении клапанного блока.

**ПРИМЕР УСЛОВНОГО ОБОЗНАЧЕНИЯ ДАТЧИКА ПРИ ЗАКАЗЕ:
Метран-75G3 (0...4000 кПа)¹⁾ S 22 G 2 MA 2F 2 B4 IM SC**

- ¹⁾ Диапазон измерений с указанием единицы измерения.
- Настройка датчика на нестандартный диапазон измерений выполняется при заказе опции С1 (после согласования).

СХЕМЫ ВНЕШНИХ ЭЛЕКТРИЧЕСКИХ СОЕДИНЕНИЙ ДАТЧИКА

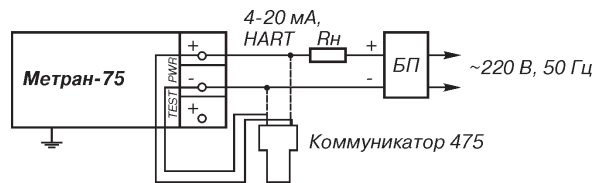


Рис.3. Выходной сигнал 4-20 мА (2-х-проводная линия связи).

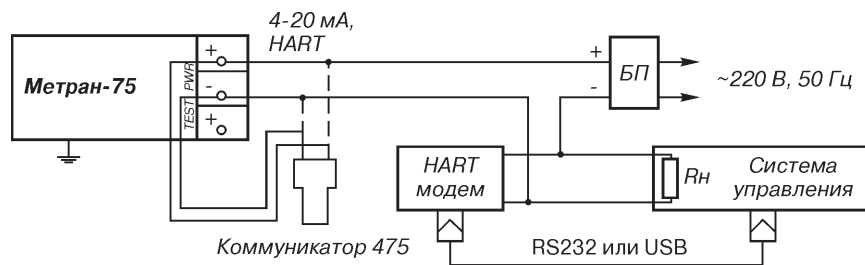


Рис.4. Вариант включения датчика с HART- модемом или HART- коммуникатором.

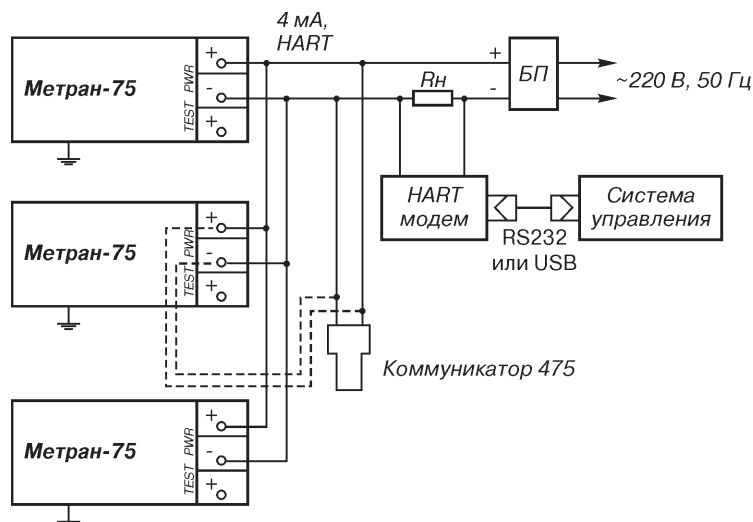


Рис.5. Многоточечный режим работы.

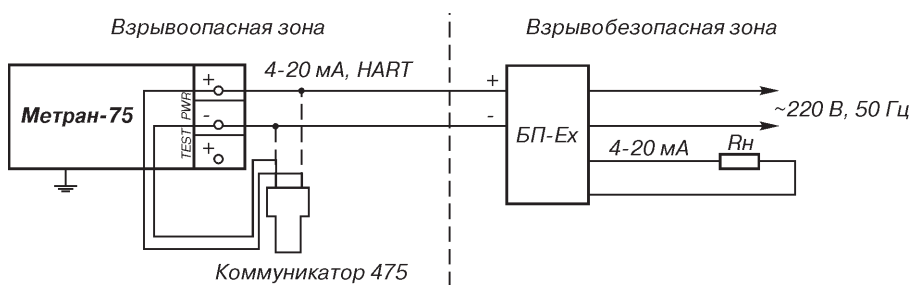


Рис.6. Для датчиков с блоком искрозащиты.

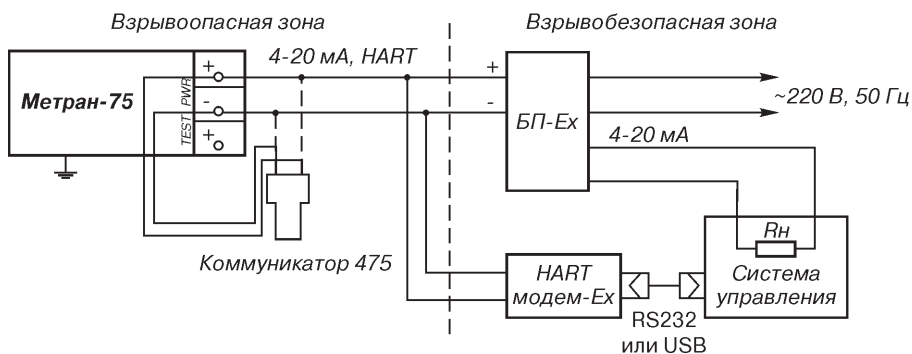


Рис.7. Вариант включения датчика с искрозащищенным блоком питания с HART- модемом.

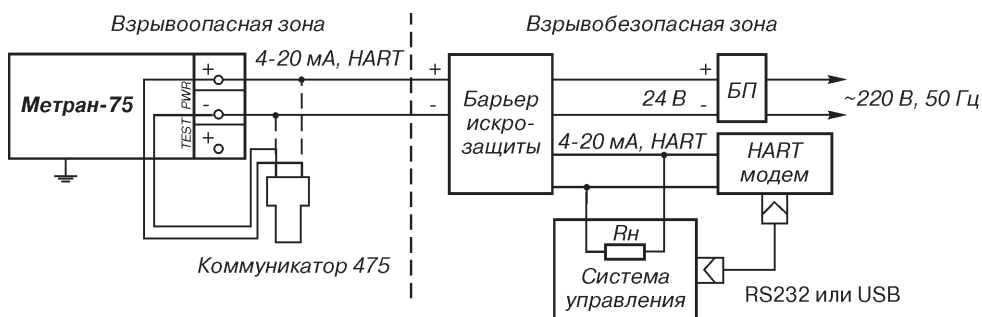
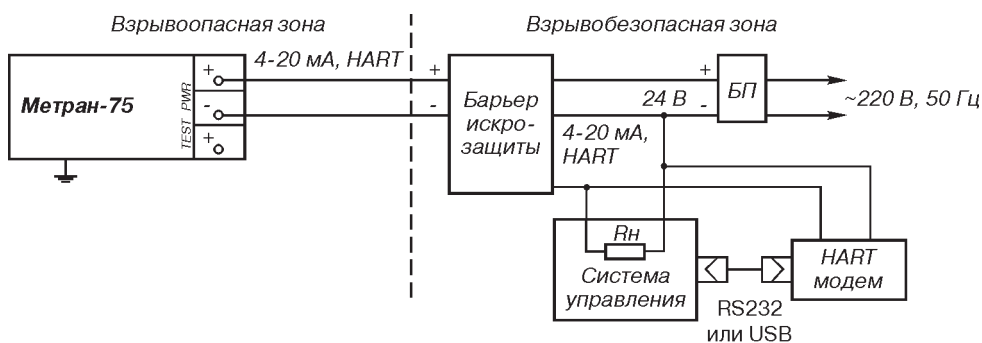


Рис.8. Датчик с барьером искрозащиты с гальванической развязкой сигнальных цепей и цепей питания.



Барьер искрозащиты,
например, Метран-631-Изобар.

Рис.9. Датчик с барьером искрозащиты без гальванической развязки сигнальных цепей и цепей питания.

Принятые сокращения в схемах:

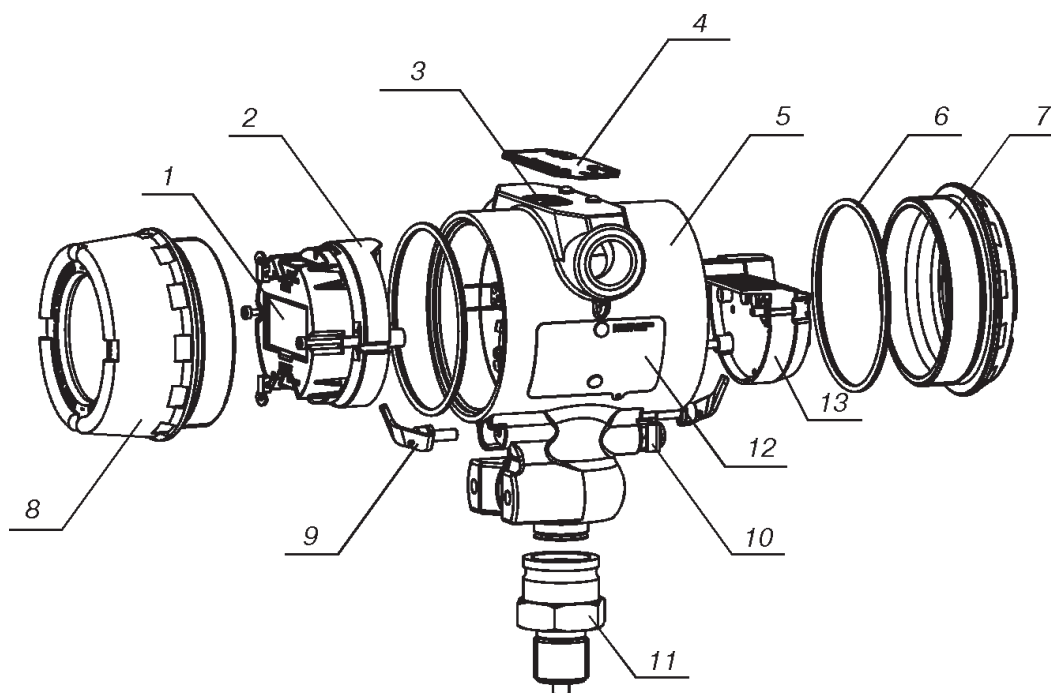
БП - источник питания постоянного тока (Метран-662, -664, Метран-602, -604, -608 или другие аналогичные).

БП-Ех – искробезопасный блок питания (например, Метран-631-Изобар)

Rн – сопротивление нагрузки или суммарное сопротивление всех нагрузок в системе управления (определяется параметрами барьера – в схемах с барьерами искрозащиты или параметрами блока питания, но не менее 250 Ом)

HART-коммуникатор исполнения "Ех" и HART-модем исполнения "Ех" могут быть подключены к любой точке цепи, включая взрывоопасную зону.

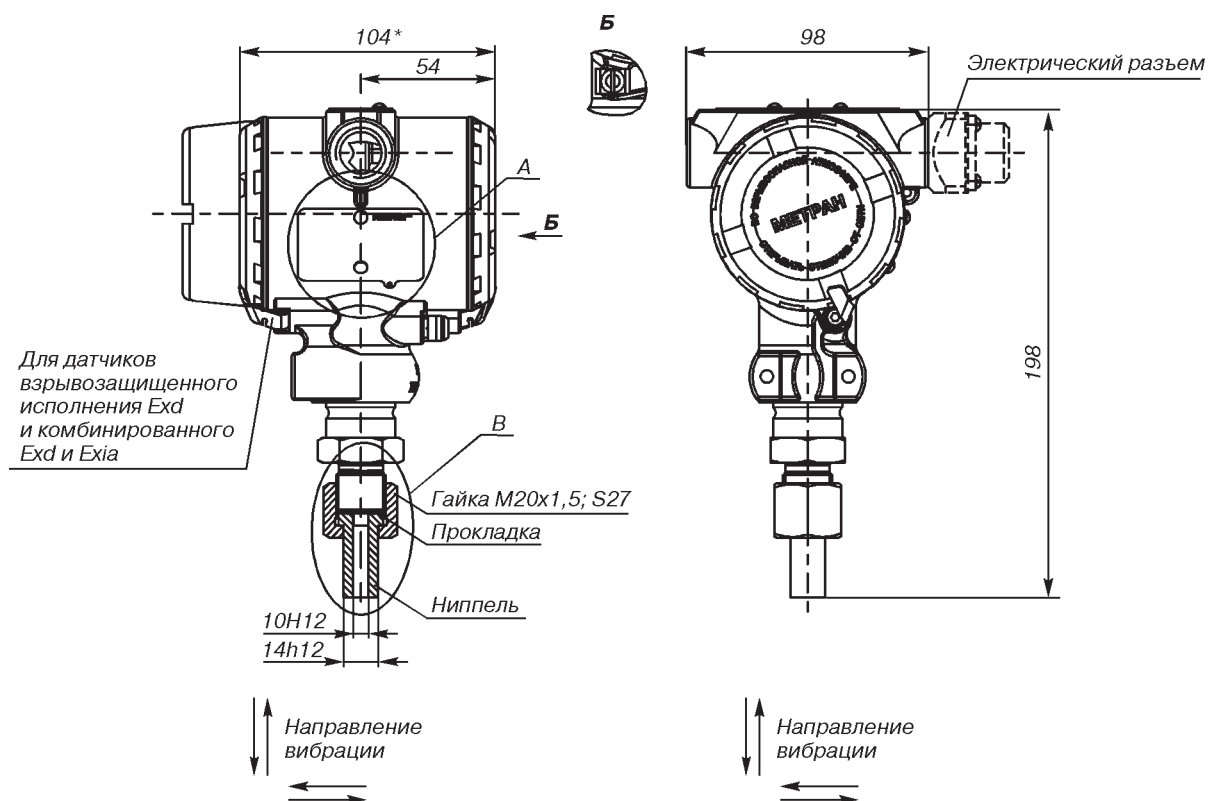
КОНСТРУКТИВНЫЕ ОСОБЕННОСТИ ДАТЧИКА



- 1 - индикатор
- 2 - микропроцессорная плата
- 3 - кнопки "нуля" и "диапазона"
- 4 - маркировочная табличка
- 5 - корпус
- 6 - уплотнительное кольцо крышки
- 7 - крышка
- 8 - крышка ЖКИ
- 9 - скоба для исполнения Exd
- 10 - узел внешнего заземления
- 11 - сенсорный модуль
- 12 - сертификационная табличка
- 13 - клеммная колодка

Рис. 10. Типовой датчик Метран-75G в разобранном виде для кода соединения с процессом G (M20x1,5).

УСТАНОВОЧНЫЕ И ПРИСОЕДИНИТЕЛЬНЫЕ РАЗМЕРЫ ДАТЧИКОВ



* Размер с индикатором 126 мм. размеры даны для затянутых до упора крышек.

Рис. 11. Датчики Метран-75G, А с установленным ниппелем (код 2F).

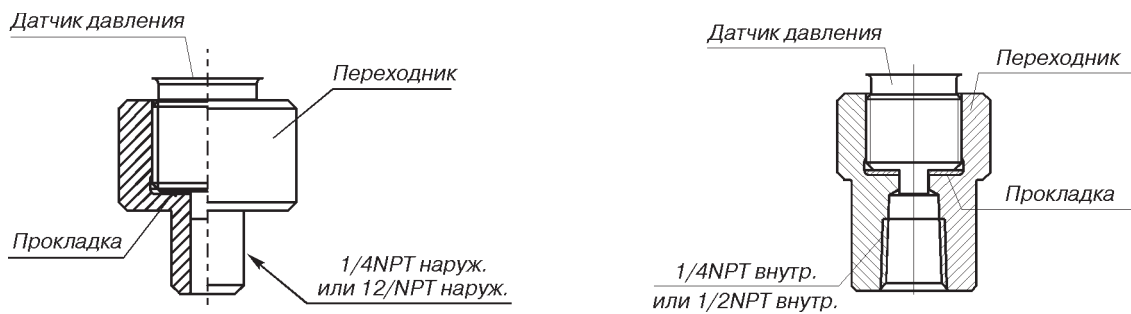


Рис. 12. Датчики Метран-75G, А. Установка монтажных деталей - переходников типа 1/4NPT наружная (код 2D) или 1/2NPT наружная (код 2E) или типа 1/4NPT внутренняя (код 2A) или 1/2NPT внутренняя (код 2B).
Остальное см.рис.11.

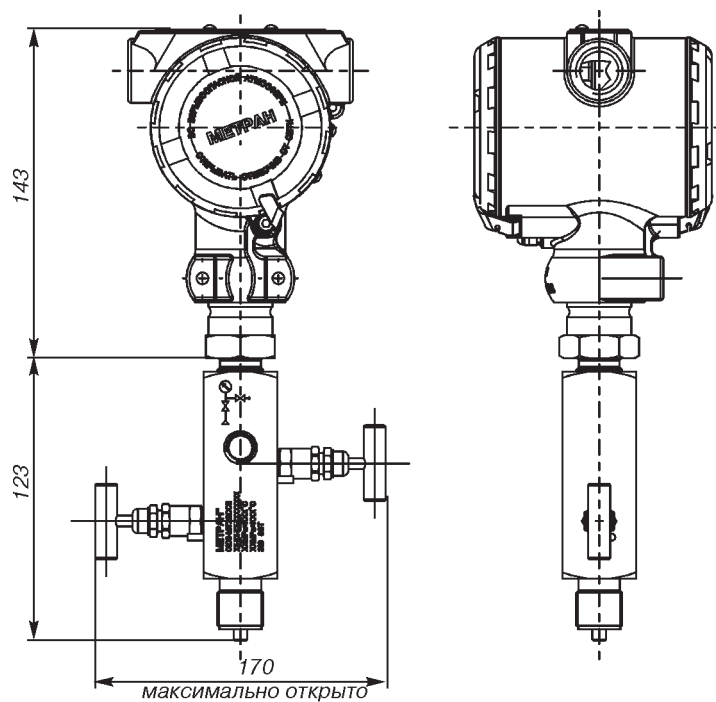
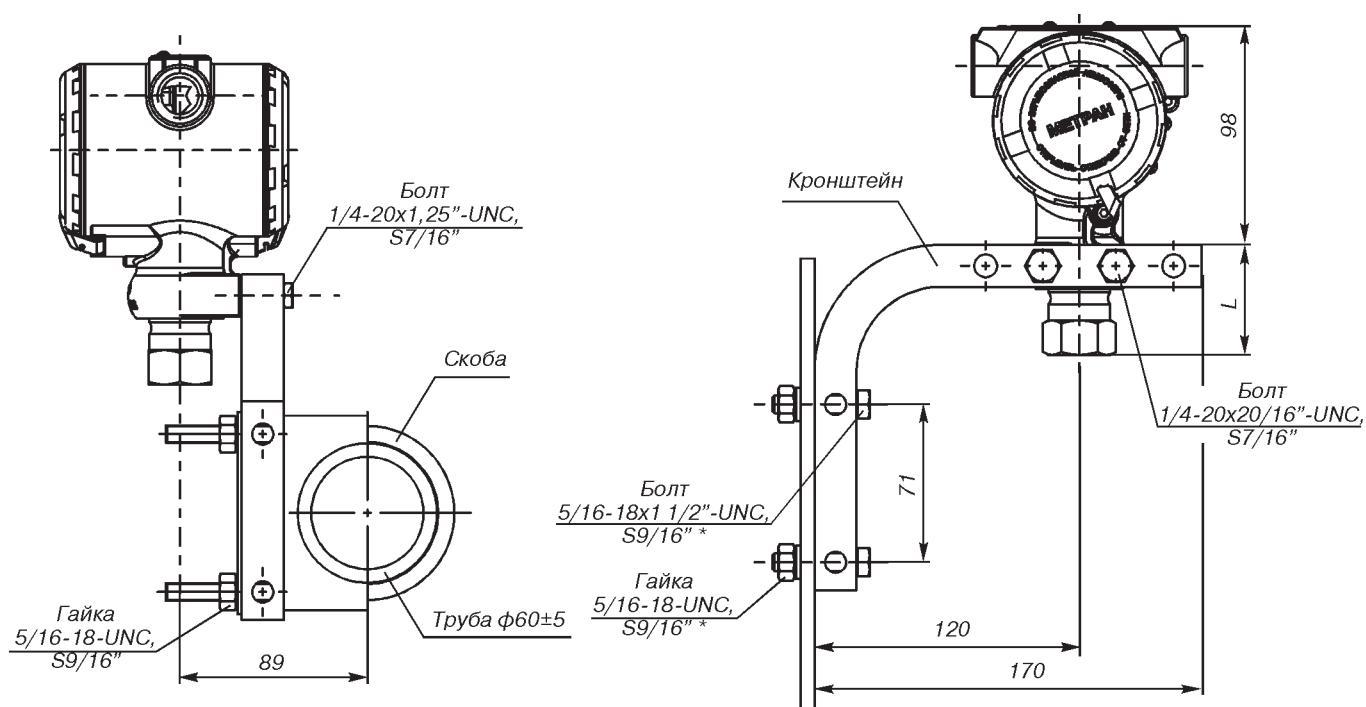


Рис. 13. Датчики с кодом технологического соединения G и установленным клапанным блоком Метран-0106. Остальное см.рис.11.



Размер L в таблице

Код технологического соединения	L, мм
A	50
G	70

* В комплект поставки не входят.

Рис. 14. Датчики с установленным монтажным кронштейном для монтажа на панели или трубе (код В4). Остальное см.рис.11.