

Сосуды уравнивающие конденсационные СК, уравнивающие СУ, разделительные СР

Сосуды уравнивающие конденсационные СК предназначены для поддержания постоянства и равенства уровней конденсата в соединительных линиях, передающих перепад давлений от диафрагмы к датчикам разности давлений, при измерении расхода пара. Сосуды уравнивающие СУ предназначены для поддержания постоянного уровня жидкости в одной из двух соединительных линий при измерении уровня жидкости в резервуарах с использованием датчиков разности давлений.

Сосуды разделительные СР предназначены для защиты внутренних полостей датчиков от непосредственного воздействия измеряемых агрессивных сред путем передачи давления через разделительную жидкость.

Сосуды не имеют внутренних перегородок.

Таблица 1

Наименование	Условное обозначение	Аналог	Условное давление, МПа	Внутренний объём, см ³	Пробное давление, МПа
Сосуды уравнивающие конденсационные	СК-4-01-А СК-4-01-Б	СК-4-1-А СК-4-1-Б	4	250	6
	СК-10-03-А СК-10-03-Б	СК-10-1-А СК-10-1-Б	10	250	15
	СК-40-13-А СК-40-13-Б	СК-40-А СК-40-Б	40	-	56
Сосуды уравнивающие	СУ-6,3-02-А СУ-6,3-02-Б	СУ-6,3-2-А СУ-6,3-2-Б	6,3	170	9,5
	СУ-25-02-А СУ-25-02-Б	СУ-25-2-А СУ-25-2-Б	25	250	35
		СУ-6,3-4-А СУ-6,3-4-Б	6,3	170	9,5
	СУ-40-А СУ-40-Б		40	-	56
Сосуды разделительные	СР-6,3-02-А СР-6,3-02-Б	СР-6,3-2-А СР-6,3-2-Б	6,3	170	9,5
	СР-25-02-А СР-25-02-Б	СР-25-2-А СР-25-2-Б	25	170	35
	СР-6,3-04-А СР-6,3-04-Б	СР-6,3-4-А СР-6,3-4-Б	6,3	170	9,5
	СР-25-04-А СР-25-04-Б	СР-25-4-А СР-25-4-Б	25	250	35
	СР-40-А СР-40-Б		40	-	56

Условное обозначение материалов, применяемых в сосудах:

- углеродистая сталь - А;
- нержавеющая сталь - Б.

ПРИМЕР УСЛОВНОГО ОБОЗНАЧЕНИЯ ПРИ ЗАКАЗЕ

Сосуд разделительный, на условное давление 6,3 МПа, из углеродистой стали

Сосуд СР - 6,3 - 02 - А

ГАБАРИТНЫЕ И ПРИСОЕДИНИТЕЛЬНЫЕ РАЗМЕРЫ

Сосуды уравнительные СУ

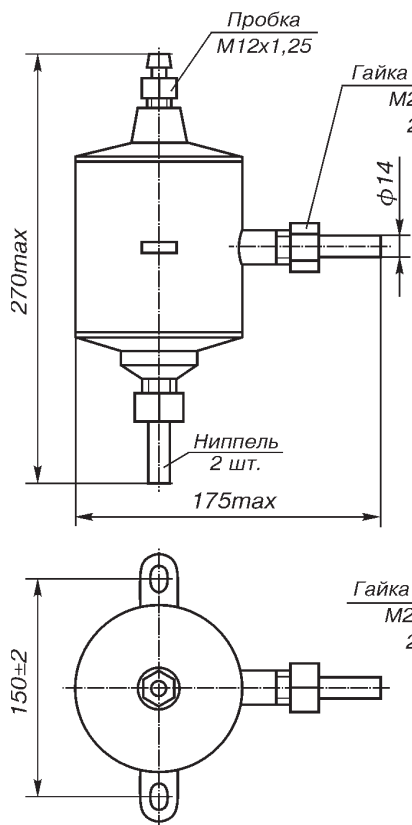


Рис. 1. СУ исполнения 2 (6,3; 25 МПа).

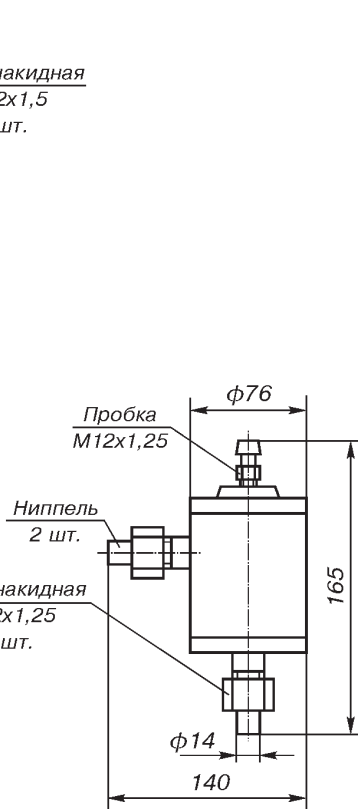


Рис. 2. СУ исполнения 2 (40 МПа).

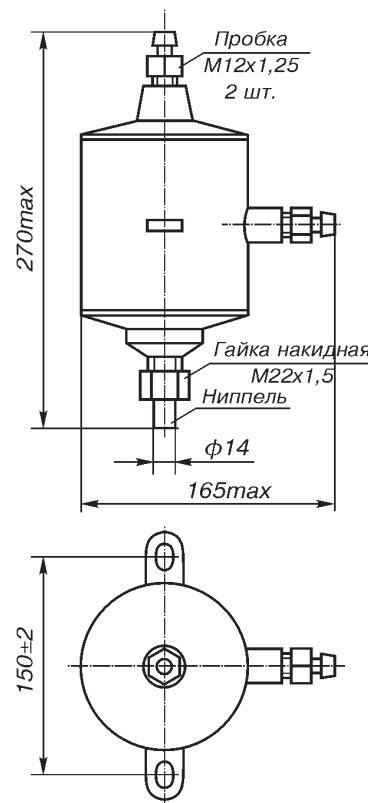


Рис. 3. СУ исполнения 4 (6,3 МПа).

Сосуды уравнительные конденсационные СК

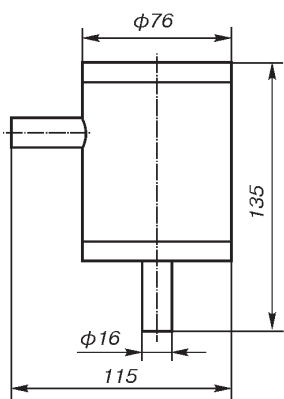


Рис. 4. СК (40 МПа).

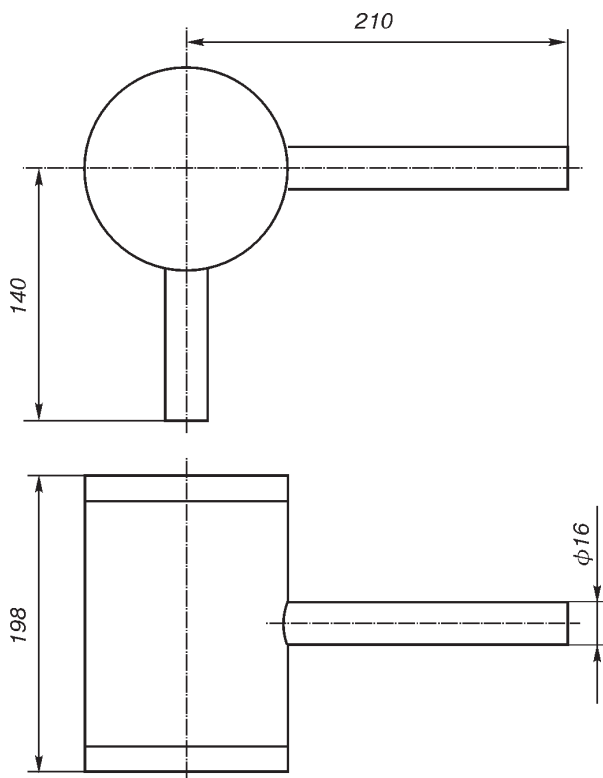


Рис. 5. СК исполнения 1 (4; 10 МПа).

Сосуды разделительные СР

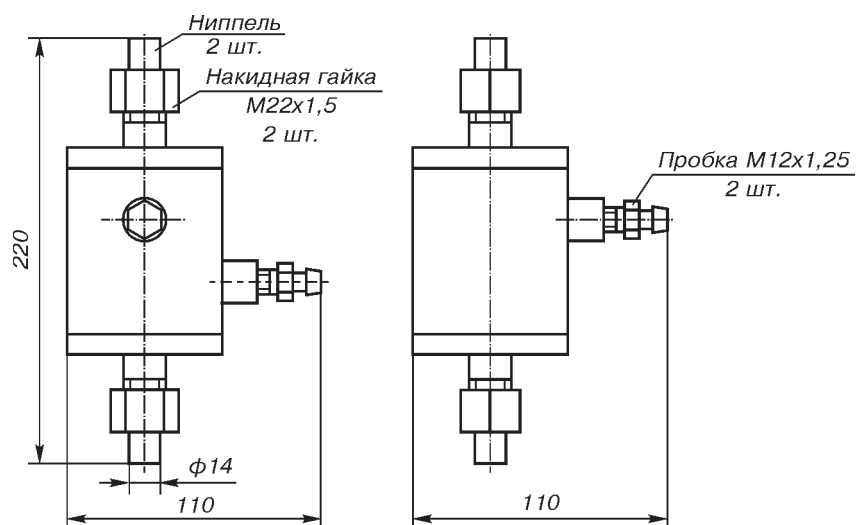


Рис.6. СР (40 МПа).

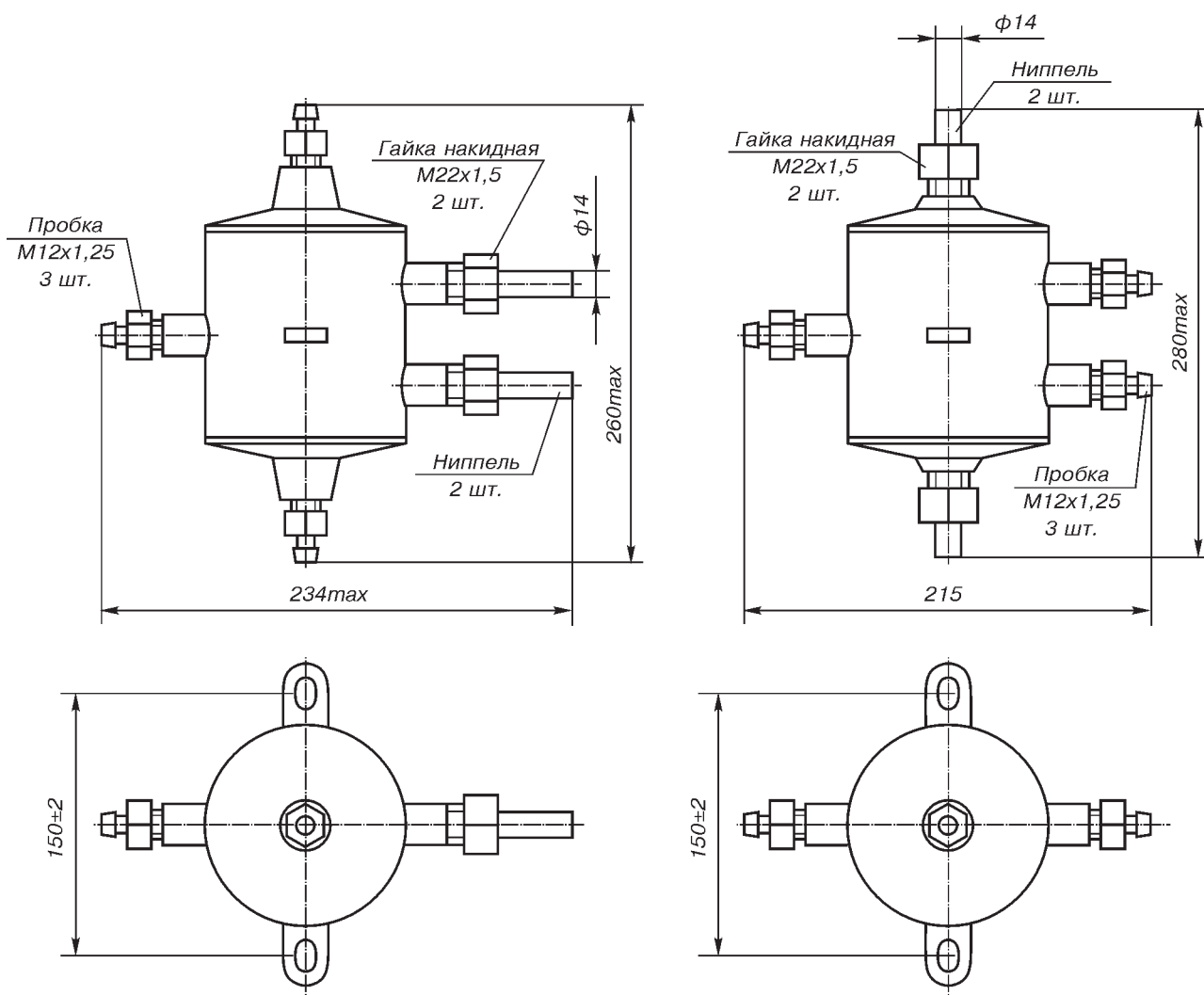


Рис.7. СР исполнения 4 (6,3; 25 МПа).

Рис.8. СР исполнения 2 (6,3; 25 МПа).

Сосуды уравнивающие СУ

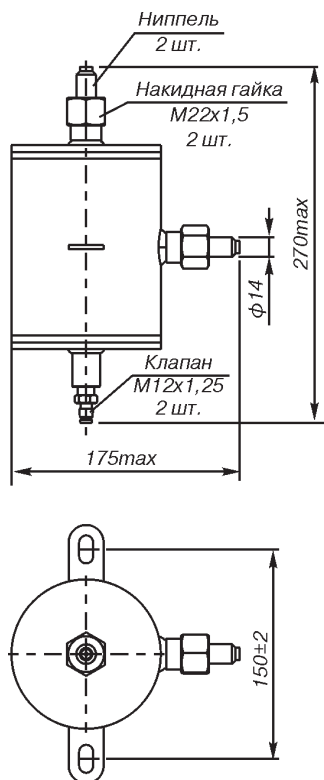


Рис.9. СУ исполнение 02 (6,3; 25 МПа).

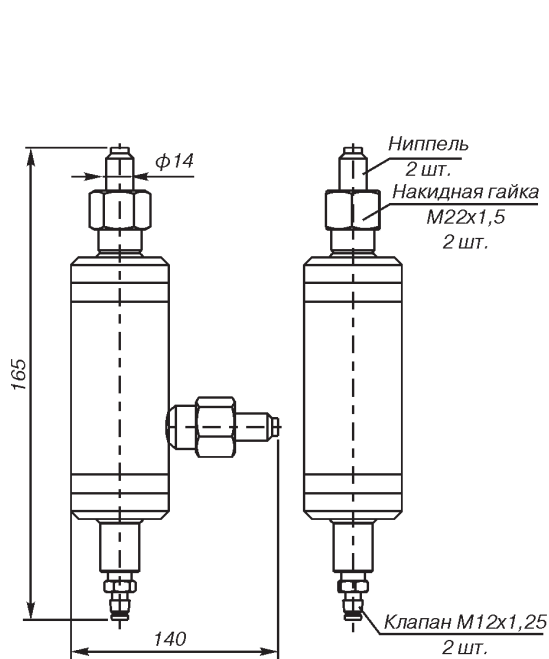


Рис.10. СУ (40 МПа).

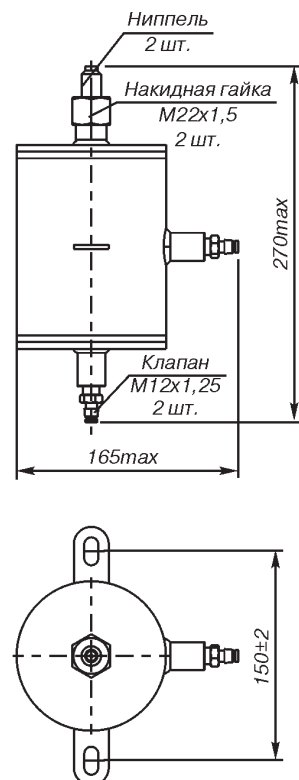


Рис.11. СУ исполнение 04 (6,3; 25 МПа).

Сосуды уравнивающие конденсационные СК

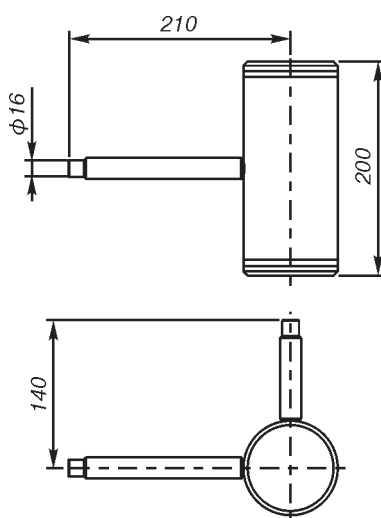


Рис.12.
СК исполнение 01 (4 МПа).
СК исполнение 03 (10 МПа).

Сосуды разделительные СР

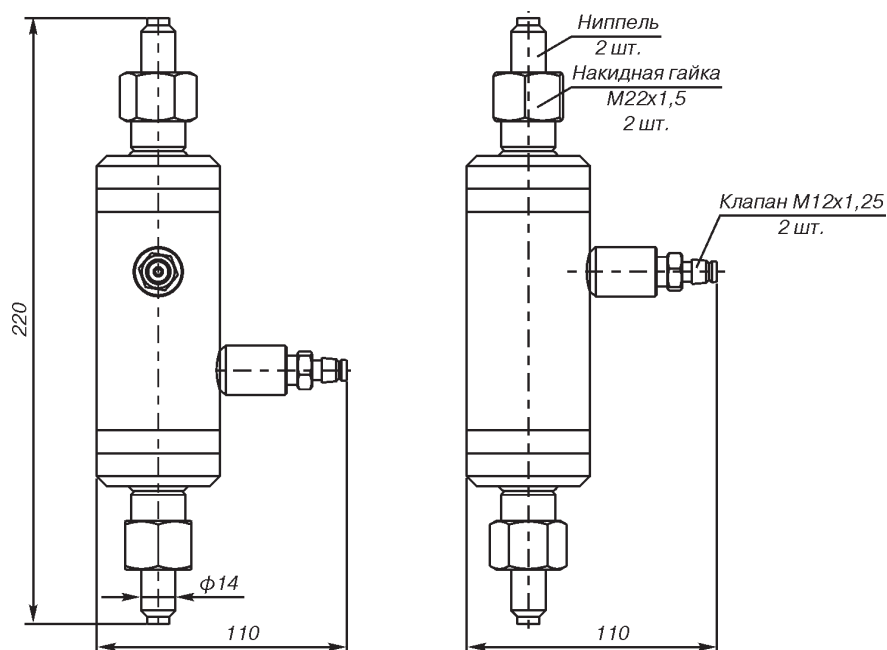


Рис. 13. СР (40 МПа).

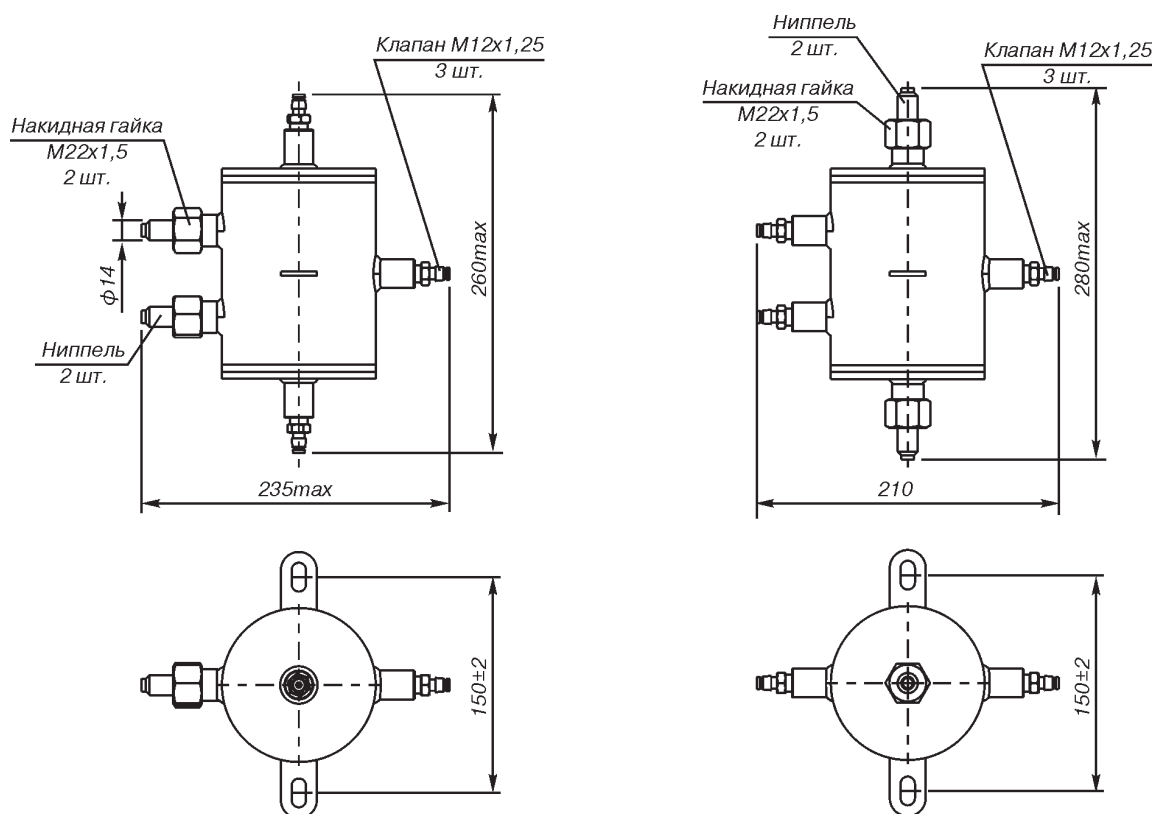


Рис. 14. СР исполнения 04 (6,3; 25 МПа).

Рис. 15. СР исполнения 0ц2 (6,3; 25 МПа).