

Многоканальные источники питания постоянного тока Метран-662, Метран-664

Код ОКП 4218



- Выходное напряжение 24 В постоянного тока
- Схема электронной защиты от перегрузки и короткого замыкания
- Светодиодная индикация наличия питания и перегрузки
- Управление “вкл/выкл” выходным напряжением для каждого канала с блокировкой
- Гальваническая развязка между входной и выходной цепями и между каналами
- Удовлетворяет спецификациям HART-протокола по уровню шумов
- Монтаж на DIN-рейку
- Электромагнитная совместимость по группе исполнения III ГОСТ Р 50746-2000
- ТУ 4229-028-99278829-2014

Источники питания постоянного тока Метран-662, Метран-664 предназначен для преобразования сетевого напряжения 220 В в стабилизированное напряжение 24 В и питания датчиков с унифицированным выходным сигналом.

ТЕХНИЧЕСКИЕ ХАРАКТЕРИСТИКИ И ПАРАМЕТРЫ

- Количество выходных каналов:
2 - для Метран-662;
4 - для Метран-664.
- Питание осуществляется от сети однофазного переменного тока напряжением от 90 до 264 В и частотой (50) Гц или от сети постоянного тока 110...370 В.
- Выходное напряжение 24 В постоянного тока.
- Допускаемое отклонение выходного напряжения от номинального не более (24 В) ^{+3%} _{-1%}
- Дополнительное допускаемое отклонение выходного напряжения при изменении температуры на каждые 10°С не более 0,15%.
- Размах пульсаций выходного напряжения в диапазоне частот 47-10 000 Гц не более ±5 мВ, в диапазоне 10000-1000000 Гц - не более ±24 мВ.
- Электрическая изоляции между входом и выходом, между входом (выходом) и клеммой защитного заземления 1500 В переменного тока.
- Максимальная выходная мощность на канал - 1,5 Вт. КПД при максимальной нагрузке - не ниже 75%.
- Номинальный ток нагрузки не ниже 50 мА.
- Ток срабатывания электронной защиты по выходу 75 мА.
- Масса не более 0,2 кг.

УСТРОЙСТВО ИСТОЧНИКОВ ПИТАНИЯ

Схема построения - линейный стабилизатор напряжения с предварительным каскадом импульсного преобразования.

На передней панели расположены кнопки включения/выключения каналов и светодиодная индикация рабочего режима/срабатывание защиты на каждый канал – зеленый/красный.

Внутри корпуса предусмотрена блокировка управления каналами с помощью перемычек от несанкционированного доступа.

ЭЛЕКТРОМАГНИТНАЯ СОВМЕСТИМОСТЬ И ПОМЕХОЗАЩИЩЕННОСТЬ

Помехоэмиссия источников удовлетворяет требованиям ГОСТ Р 51522-99 (МЭК 61326-1-97) для оборудования класса А.

Помехоэмиссия на выходе источников удовлетворяет требованиям ГОСТ Р 51318.22- 99 (СИСПР 22 - 97) для оборудования информационных технологий класса Б.

Электромагнитная совместимость - по группе исполнения III ГОСТ Р 50746-2000.

КЛИМАТИЧЕСКОЕ ИСПОЛНЕНИЕ

Источники питания по устойчивости к климатическим воздействиям соответствуют исполнению УХЛ категории 3.1 по ГОСТ15150 (группы исполнения В4 по ГОСТ 12997), но для работы при температуре окружающей среды от -25 до 60°С.

По защищенности от воздействия окружающей среды источники соответствуют исполнению IP20 по ГОСТ 14254.

НАДЕЖНОСТЬ

Наработка на отказ - 50000 ч.
Средний срок службы - 12 лет.

ГАРАНТИЙНЫЕ ОБЯЗАТЕЛЬСТВА

Гарантийный срок - 18 месяцев с момента ввода источника в эксплуатацию.

ПРИМЕР ЗАПИСИ ПРИ ЗАКАЗЕ

Метран-662 или Метран-664

СХЕМЫ ВНЕШНИХ СОЕДИНЕНИЙ

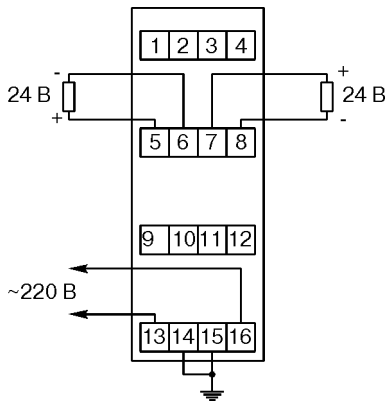


Рис.1. Схема подключения Метран-662.

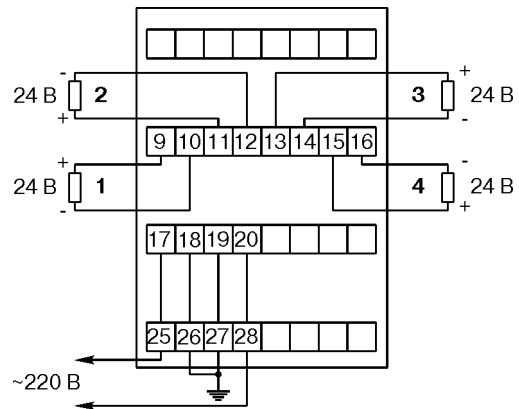


Рис.2. Схема подключения Метран-664.

ГАБАРИТНЫЕ РАЗМЕРЫ

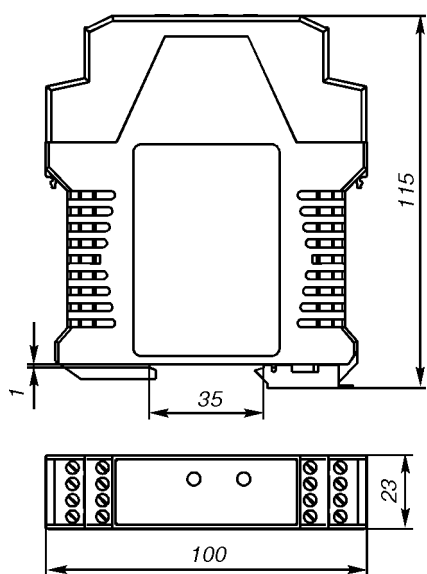


Рис.3. Метран-662.

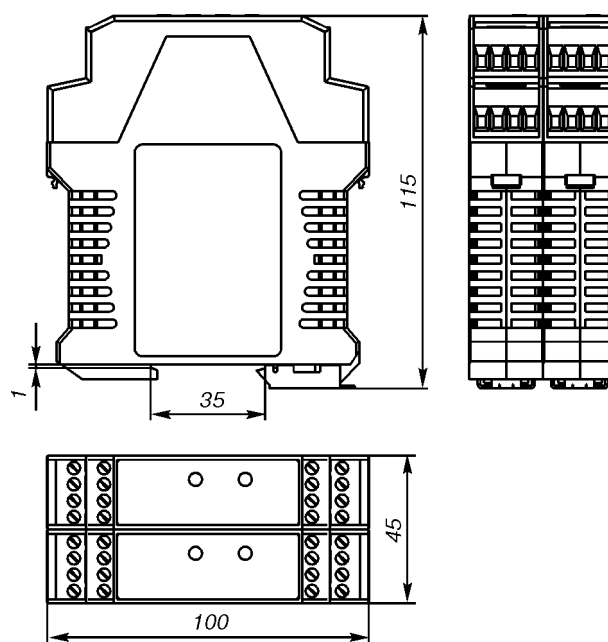


Рис.4. Метран-664.