

## Контроллер 3490



- **Обеспечение полной функциональности для целей контроля и регулирования; может использоваться с любыми уровнемерами, имеющими выходной сигнал 4-20 мА/HART**
- **Расчет объема и расхода в открытых каналах и водосборниках**
- **Изолированный выходной сигнал 4-20 мА, пропорциональный рассчитываемой величине**
- **Пять реле управления**
- **Может служить источником питания уровнемеров**
- **Температура окружающей среды: -40...55°C**
- **Настенный или щитовой монтаж**
- **Наличие взрывозащищенного исполнения**

Основные особенности контроллеров:

- прочный, устойчивый к погодным условиям корпус из поликарбоната для настенного монтажа, что дает возможность использовать контроллер как внутри, так и вне помещений;
- заложенные в электронику формы емкостей, алгоритмы расчета расхода и функции управления насосами облегчают процесс настройки контроллера;
- 20-точечная градуировочная таблица для программирования контроллера в случае использования в нестандартных процессах;
- наличие двух нормально разомкнутых контактов для замещения внешних управляющих сигналов;
- 4-строчный дисплей с подсветкой для отображения текстовой и графической информации;
- клавиатура с 6 кнопками для обеспечения простого программирования;
- интуитивно-понятная система меню.

## НАЗНАЧЕНИЕ

Контроллеры 3490 щитового и настенного исполнения обеспечивают полную функциональность для целей контроля и регулирования и могут использоваться с любыми уровнемерами, поддерживающими сигналы 4-20 мА/HART. Контроллеры монтируются в безопасной зоне и являются искробезопасным источником питания напряжением 24 В постоянного тока для уровнемеров, которые могут быть установлены в опасной зоне. Четкий дисплей с подсветкой обеспечивает индикацию измеренных значений и состояние входов и выходов. Типовые расчеты включают в себя: уровень, объем и расстояние до поверхности, а также расчет расхода в открытых каналах и водосборниках. Выходной сигнал 4-20 мА может быть масштабирован для передачи всего диапазона входного сигнала или только его части. Контроллер имеет пять реле, которые могут быть запрограммированы для выполнения различных функций управления, индикации отказов или сигнализации.

## ОСНОВНЫЕ ФУНКЦИИ

### Стандартные функции (модели 3491/3492/3493)

Используя входной сигнал 4-20 мА или HART от уровнемера, все модели контроллера 3490 обеспечивают следующие стандартные функции:

**Расчет и отображение первичной переменной (PV) 3490.** Пользователь может назначить считываемые данные измерений с уровнемера как первичную переменную, например, уровнемеры 3100 могут измерять уровень жидкости или расстояние до ее поверхности или рассчитывать объем жидкости в емкости и расход в открытых потоках, таких, как подводящие желоба или водостоки. В контроллер встроена функция сумматора.

В контроллер заложены стандартные уравнения расчета объема и расхода для конвертирования сигнала уровня в значения объема или расхода, а также предусмотрена градуировочная таблица с возможностью ввода до 20 значений для использования контроллера в нестандартных применениях.

**Выходной сигнал 4-20 мА.** Выходной сигнал 4-20 мА пропорционален первичной переменной (PV) и отображается в форме гистограммы (от 0 до 100%).

**Функции реле.** Контроллер оснащен 5-ю встроенными назначаемыми реле. Реле 5 по умолчанию является реле регистрации ошибок, которое будет выполнять функции контроля, если потребуются. Остальные реле можно использовать для работы с выбранными значениями отображаемой первичной переменной или с другими рассчитываемыми значениями.

Контроллер предварительно запрограммирован для работы с наиболее общепринятыми функциями управления насосами водоприемных колодцев и отстойников, а также для управления энергосбережением.

**Дискретный вход (сухой контакт).** Контроллер обладает двумя дискретными входами, позволяющими осуществлять внешнее замещение функций управления, если это необходимо.

**Программирование уровнемера с помощью контроллера.** При подключении к контроллеру 3490 уровнемера 3100 или 3300 с поддержкой HART, контроллер распознает уровнемер, позволяя выбрать переменные для работы и обеспечивая полный доступ к программированию и настройке уровнемера, устраняя необходимость в другом HART-устройстве конфигурирования.

К контроллеру 3490 может быть подключен любой другой уровнемер, поддерживающий HART – этом случае контроллер распознает его как «неизвестное устройство» и обеспечит доступ к настройке Универсальных и Стандартных HART-команд.

Контроллеры 3490 обеспечивают питание любых двухпроводных аналоговых датчиков уровня, в том числе датчиков с искробезопасным исполнением, установленных в опасных зонах. Внешнего барьера искробезопасности не требуется.

**Дифференциальная система вычисления (модель 3492).** Дифференциальная система вычисления контроллера модели 3492 предназначена для работы с двумя уровнемерами, поддерживающими HART, и может быть запрограммирована для выполнения следующих вычислений с использованием двух входных сигналов:

- уровень, объем или расход, рассчитываемые уровнемером №1;
- уровень, объем или расход, рассчитываемые уровнемером №2;
- разность значений уровней, рассчитываемых уровнемерами;
- сумма значений уровня, объема или расхода, рассчитываемых обоими уровнемерами.

Дисплей может быть настроен для отображения показаний каждого уровнемера и либо разности, либо суммы их показаний.

Уровеньмеры, используемые в подобном применении, должны полностью поддерживать протокол HART и подключаются параллельно по двухпроводной линии.

### Система регистрации расхода (модель 3493).

Система регистрации расхода Rosemount 3493 имеет встроенный регистратор, который может записывать до 7000 событий через интервалы времени, установленные пользователем.

В случае, если расход превысил определенное пользователем значение, автоматически запускается быстрая регистрация, продолжающаяся до тех пор, пока расход не возвратится к нормальному значению.

Кроме того, наряду с наибольшим текущим расходом, каждые 24 часа регистрируются 365 значений ежедневного расхода, которые выводятся как одно среднее значение.

Второй сумматор рассчитывает общий расход через устройство формирования потока.

Все данные снабжаются метками времени и доступны для копирования посредством RS232.

Данные могут быть перенесены на ПК, могут сохраняться и обрабатываться с помощью программного обеспечения на базе ОС Windows.

## ПРОЧИЕ ХАРАКТЕРИСТИКИ

**PIN безопасность.** Персональный идентификационный номер (PIN) безопасности предотвращает несанкционированное программирование контроллера 3490. Как правило, он устанавливается, когда выполнена вся конфигурация. Как и на банковских картах, используется один PIN-код.

**Релейные выходы.** Релейные выходы 1-4 - это обычные однополюсные релейные выходы, которые могут использоваться для управления насосами или для открытия/закрытия клапанов при различных значениях уровня. Как правило, на клапан подается напряжение при одном значении и снимается при другом значении уровня.

В другом случае они могут быть использованы для задач сигнализации; реле обесточиваются, если уровень находится в определенных пределах и срабатывают, если уровень выходит за пределы. Модели 3491 и 3492 могут быть запрограммированы для выполнения разнообразных вспомогательных задач или последовательностей действий, таких, как последовательный останов насосов, переключение насосов для выравнивания использованного моторресурса или очистки.

Релейный выход 5 обычно используется для индикации отказа контроллера, но может быть перепрограммирован для других целей.

**Сигнализация**

Контроллер может выявлять следующие условия сигнализации:

- первичная переменная за пределами допускаемых значений;
- выходной ток в насыщении;
- наполнение памяти встроенного архива (только для модели 3493);
- память встроенного архива полностью заполнена (только для модели 3493);
- входной ток в насыщении;
- возрастает уровень жидкости;
- активна релейная сигнализация;
- низкая производительность насоса (только для моделей 3491 и 3492).

**Дискретные входы IN1 и IN2**

Каждый дискретный вход IN1 и IN2 может быть отдельно запрограммирован на запуск следующих действий при их замыкании:

- включить сигнализацию события;
- переход в режим Off-line;
- «Замораживание» показаний счетчика;
- «Замораживание» показаний основной переменной;
- отключение сигнализации;
- отображение сообщения;
- начать запись входного сигнала;
- начать останов последовательности насосов;
- защита счетчика;
- сброс счетчика.

**ТЕХНИЧЕСКИЕ ХАРАКТЕРИСТИКИ**

Таблица 1

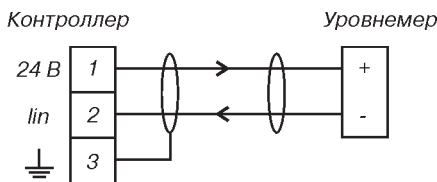
Наименование	Значение
Модель	3491 - стандартное устройство управления 3492 - дифференциальное устройство управления 3493 - регистрирующее устройство управления
Способы установки	Вариант для настенного монтажа или вариант для щитового монтажа
Варианты электропитания	115/230 В переменного тока или 24 В постоянного тока
Дисплей	Точечный жидкокристаллический дисплей, 32 x 122 пикселя, с подсветкой, встроен в корпус
Индикаторы	Красный светодиод для индикации состояния
<b>Электрические характеристики</b>	
Источник питания переменного тока	115 В или 230 В $\pm$ 10 % (выбирается с помощью переключателя) Потребляемая мощность: номинальная 10 В·А, максимальная 18 В·А Предохранитель: 200 мА, 5x20 мм, 250 В
Источник питания постоянного тока	15-30 В, максимум 30 В постоянного тока Потребляемая мощность: максимум 9 Вт
Входной сигнал (токовый)	4-20 мА ("-" соединен с землей корпуса) или HART коммуникация (версия 5, 6, 7) Источник 23 В с сопротивлением от 400 Ом
Дискретные входы	2 нормально замкнутых сухих контакта
Выходной сигнал (токовый)	Диапазон: 4-20 мА Диапазон (линейный): 3,8 - 20,5 мА (сигнализация неисправности 3,6 или 21 мА выбирается пользователем); 3,9 - 20,8 мА (сигнализация неисправности 3,75 или 21,75 мА выбирается пользователем) Нагрузка: R макс. - 1 кОм Разрядность ЦАП: 12 бит Регулирование: < 0,1 % изменение нагрузки от 0 до 600 Ом Изоляция: изолированный от других клемм до 500 В постоянного тока Частота обновления (программное обеспечение): 5 с
Реле	5 реле SPDT (SPCO), 5А при 240 В переменного тока
Кабельный вводы	IP-сертифицированный корпус для настенного монтажа: поставляется с 5 предварительно просверленными вводами, 2 уплотнителями и 3 заглушками. Корпус для щитового монтажа: непосредственное подключение к клеммным колодкам на задней стороне
Кабельные соединения	Корпус для настенного монтажа: Зажимные клеммные колодки в отдельном отсеке корпуса. Корпус для установки в щит: 2 секционная зажимная клеммная колодка на задней стороне
<b>Механические характеристики</b>	
Материалы конструкции (вариант для настенного монтажа)	Корпус и крышка из поликарбоната. IP-сертифицированный корпус: крепежные винты из нерж. стали марки 304. Мембранная клавиатура из поликарбоната, устойчивого к ультрафиолетовому излучению. Нейлоновые кабельные уплотнения и заглушки (только для IP-сертифицированного корпуса)
Материалы конструкции (вариант для щитового монтажа)	Корпус и крышка из поликарбоната. Углеродистая сталь/оцинкованные крепежные винты Мембранная клавиатура из поликарбоната, устойчивого к ультрафиолетовому излучению. Клеммные колодки из нейлона и полиэфира с металлизированной арматурой
Размеры	См. "Габаритные и установочные размеры"
Масса	IP-сертифицированный корпус для настенного монтажа: 1,4 кг (блок питания переменного тока) или 1,0 кг (блок питания постоянного тока). Корпус для щитового монтажа: 1,2 кг (блок питания переменного тока) или 0,8 кг (блок питания постоянного тока)

Продолжение таблицы 1

Наименование	Значение
<b>Условия эксплуатации</b>	
Температура окружающей среды	От -40 до +55 °С
Относительная влажность	Корпус для настенного монтажа: 100% Корпус для щитового монтажа: 90%, без конденсации
Электробезопасность	EN61010-1
Степень защиты от внешних воздействий	IP-сертифицированный корпус для настенного монтажа: IP65 внутри/вне помещений. Корпус для щитового монтажа: IP40 внутри помещений (или IP65, если с дополнительным шкафом)
Вибрация	Помещение щита управления: 0,1 - 200 Гц, ускорение 0,5g. Установка в полевых условиях: 0,1 - 200 Гц, ускорение 1,0g; 200 - 2000 Гц, ускорение 0,5g
Категория монтажа	III: Напряжение питания < 127 В переменного тока - IEC60664 II: Напряжение питания < 254 В переменного тока - IEC60664
Степень загрязнения	2 - IEC60664
Максимальная высота	2000 м
Электромагнитная совместимость	Излучение и защищенность: IEC 61326:2002 (EN61326:1997+A1+A2+A3)
Сертификаты	Маркировка искробезопасности в соответствии с TP TC (EAC)

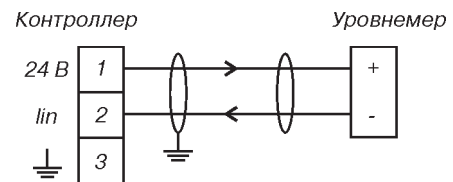
**СХЕМЫ ВНЕШНИХ ПОДКЛЮЧЕНИЙ**

Универсальные контроллеры 3490 получают питание от сети напряжением 115-230 В. Подключение уровнемера к контроллеру 3490 обеспечивает искробезопасность питания, но не обеспечивает искробезопасности уровнемера. Обеспечение искробезопасности уровнемера, установленного в опасной зоне, является ответственностью пользователя. Перед подключением проверьте параметры и состояние контроллера, подключаемого уровнемера, остальных устройств контура, а также проводки. Подробные сведения по подключению см. в руководстве по эксплуатации контроллера.



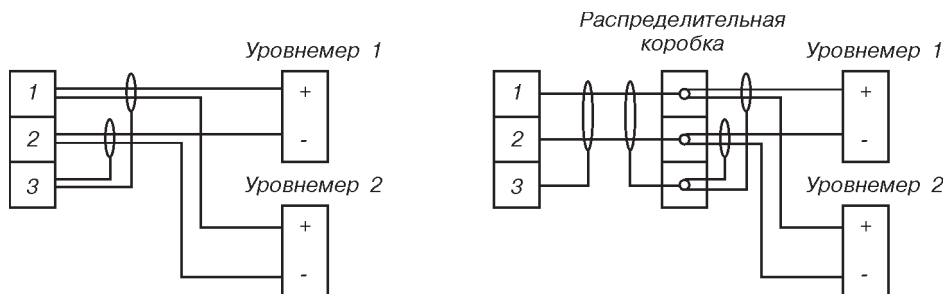
**Рис. 1. Подключение контроллера к уровнемеру с питанием по контуру.**

Контроллеры 3490 способны подавать на уровнемер 24 В пост. тока с максимальной нагрузкой 25 мА.



**Рис.2. Подключение контроллера к уровнемеру с автономным питанием.**

**Внимание!** Штырьки и гнезда для подключения поляризованы во избежание взаимозамены и неправильного подключения.

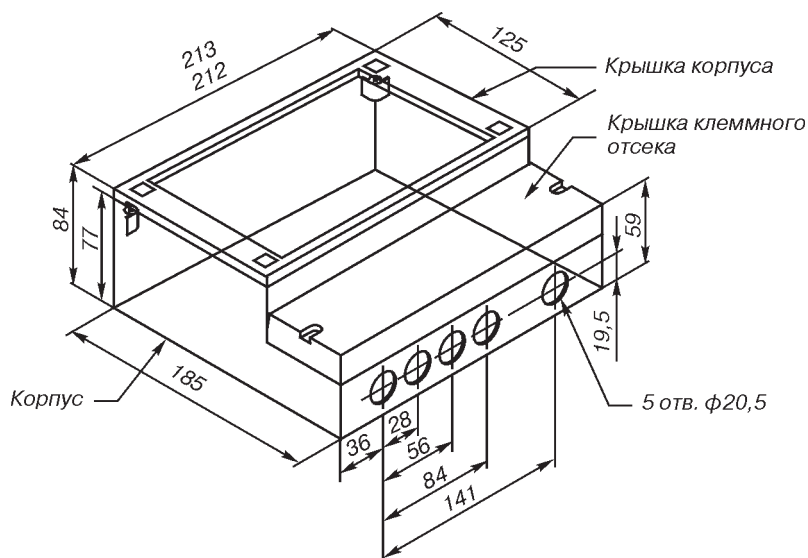


**Рис.3. Подключение контроллера модели 3492 к уровнемерам с HART.**

**Внимание!** Для правильной работы контроллера уровнемеры должны быть совместимы с HART.

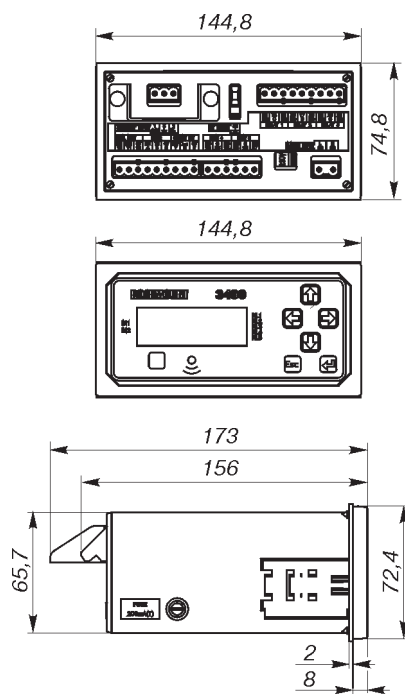
Для правильной работы каждый уровнемер должен быть настроен на режим многоабонентской линии, чтобы позволить связь с 3492 по основному соединению.

## ГАБАРИТНЫЕ И УСТАНОВОЧНЫЕ РАЗМЕРЫ



Размеры даны в мм.

**Рис. 4. Корпус для настенного монтажа.**



Размеры приведены в мм.

**Рис. 5. Корпус для щитового монтажа.**

## ИНФОРМАЦИЯ ДЛЯ ОФОРМЛЕНИЯ ЗАКАЗА

## Модель 3491

Таблица 2

Модель	Описание продукта	Стандартный
3491	Модель 3491, стандартное исполнение	
<b>Выходной сигнал</b>		
L	4-20 мА	●
<b>Источник питания</b>		
1	115/230 В переменного тока	●
2	24 В постоянного тока	●
<b>Корпус/монтаж</b>		
P6	Настенный вариант монтажа (IP65)	●
P7	Щитовой монтаж (IP40 внутри помещений или IP65 при наличии дополнительного шкафа)	●
P4	Настенный вариант монтажа (NEMA 4X)	●
<b>Сертификаты изделия</b>		
I1	Маркировка искробезопасности ATEX	●
IM <sup>1)</sup>	Маркировка искробезопасности в соответствии с TP TC (EAC)	●

Пример кода модели: **3491-L-1-P6-I1**

## Модель 3492

Таблица 3

Модель	Описание продукта	Стандартный
3492	Модель 3492, контроллер с функцией дифференциации	
<b>Выходной сигнал</b>		
L	4-20 мА	●
<b>Источник питания</b>		
1	115/230 В переменного тока	●
2	24 В постоянного тока	●
<b>Корпус/монтаж</b>		
P6	Настенный вариант монтажа (IP65)	●
P7	Щитовой монтаж (IP40 внутри помещений или IP65 при наличии дополнительного шкафа)	●
P4	Настенный вариант монтажа (NEMA 4X)	●
<b>Сертификаты изделия</b>		
I1	Маркировка искробезопасности ATEX	●
IM <sup>1)</sup>	Маркировка искробезопасности в соответствии с TP TC (EAC)	●

Пример кода модели: **3492-L-1-P6-I1**

## Модель 3493

Таблица 4

Модель	Описание продукта	Стандартный
3493	Модель 3493, контроллер с функцией регистратора	
<b>Выходной сигнал</b>		
L	4-20 мА	●
<b>Источник питания</b>		
1	115/230 В переменного тока	●
2	24 В постоянного тока	●
<b>Корпус/монтаж</b>		
P6	Настенный вариант монтажа (IP65)	●
P7	Щитовой монтаж (IP40 внутри помещений или IP65 при наличии дополнительного шкафа)	●
P4	Настенный вариант монтажа (NEMA 4X)	●
<b>Сертификаты изделия</b>		
I1	Маркировка искробезопасности ATEX	●
IM <sup>1)</sup>	Маркировка искробезопасности в соответствии с TP TC (EAC)	●

Пример кода модели: **3493-L-1-P6-I1**

<sup>1)</sup> За более подробной информацией обратитесь с местное представительство компании Emerson.