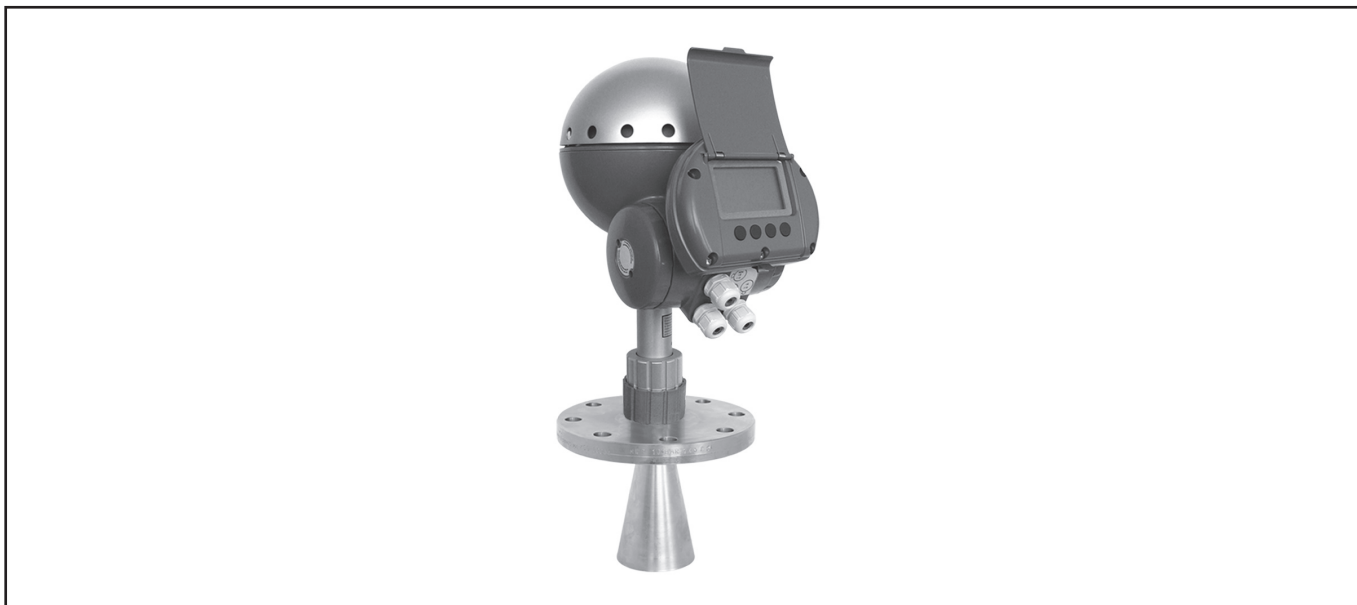


Уровнемер 5600



- **Измеряемые среды:**
 - нефтепродукты, щелочи, кислоты, растворители, алкогольные напитки;
 - глина, извести, руды и бумажная пульпа;
 - гранулированные материалы от руды до пластиковых гранул, мелкодисперсионные порошковые материалы, цемент и пр.
- **Диапазон измерений:** от 0 до 50 м
- **Выходные сигналы:** 4-20 мА с цифровым сигналом на базе протокола HART или Modbus
- **Наличие взрывозащищенного исполнения**
- **Межповерочный интервал:** 1 год

Уровнемеры 5600 - это интеллектуальные приборы для бесконтактных измерений уровня различных продуктов в резервуарах различных типа и размеров.

Благодаря высокой чувствительности уровнемеры 5600 обеспечивают надежные и точные измерения в сложных условиях технологического процесса и могут применяться для измерений уровня продуктов с низкой диэлектрической проницаемостью, работать в широком диапазоне значений температур и давлений, а также обеспечивают высокую гибкость измерений благодаря широкому выбору антенн и материалов. Уровнемеры 5600 просты в обслуживании и управлении, что в совокупности снижает затраты на ввод в эксплуатацию и обслуживание.

НАЗНАЧЕНИЕ

Уровнемеры 5600 представляют собой сложные интеллектуальные приборы нового поколения, предназначенные для бесконтактных измерений уровня различных сред в резервуарах любого типа, и рекомендуются для измерений уровня сырой нефти, нефтепродуктов и других материалов и продуктов: жидких и сыпучих. Благодаря высокой чувствительности и уникальной способности обработки эхо-сигналов, уровнемеры 5600 широко применяются в сложных условиях технологических процессов. Широкий выбор источников питания постоянного или переменного тока повышает их универсальность при подключении к электрической сети. Уровнемеры 5600 могут применяться как для автономной эксплуатации, так и для работы

в составе различных автоматизированных систем управления; поддерживают цифровую архитектуру PlantWeb и оснащены аналоговым выходным сигналом 4-20 мА с наложенным цифровым сигналом по протоколу HART или Modbus, что позволяет встраивать их в системы АСУТП любой сложности. Дополнительно данные уровнемеры могут быть оснащены дисплейной панелью, позволяющей производить настройку, вести оперативный мониторинг измеряемых и вычисляемых величин, и, кроме того, осуществлять контроль температуры внутри резервуара благодаря возможности подключения к ней датчиков температуры.

КОНСТРУКЦИЯ И ПРИНЦИП ИЗМЕРЕНИЙ

Конструкция

Уровнемер 5600 состоит из блока электроники, присоединения к резервуару и антенны. Блок электроники может быть отсоединен от присоединения к резервуару без нарушения герметичности резервуара и необходимости останова технологического процесса. Блок электроники содержит микропрограммный модуль, в котором учтен весь накопленный опыт работы тысяч радарных уровнемеров, применяемых в различных отраслях промышленности, по отслеживанию отраженных эхо-сигналов от поверхности среды. Для мониторинга и управления непосредственно на месте установки уровнемер может быть оборудован дисплейной панелью с четырьмя кнопками управления, которые позволяют выполнять базовые функции конфигурирования. Кроме того, уровнемер 5600 обеспечивает возможность подключения выносного индикатора и до шести внешних датчиков температуры. Выносная дисплейная панель позволяет выполнять те же функции, что и стандартное программное обеспечение "Rosemount Radar Master". Четыре кнопки управления обеспечивают конфигурирование, мониторинг измерений и диагностику уровнемера.

импульса, а также помех, связанных с волнением поверхности измеряемого продукта и загрязнением антенны уровнемера. Таким образом, можно с высокой точностью вычислить расстояние до продукта и уровень продукта в резервуаре даже в сложных условиях процесса.

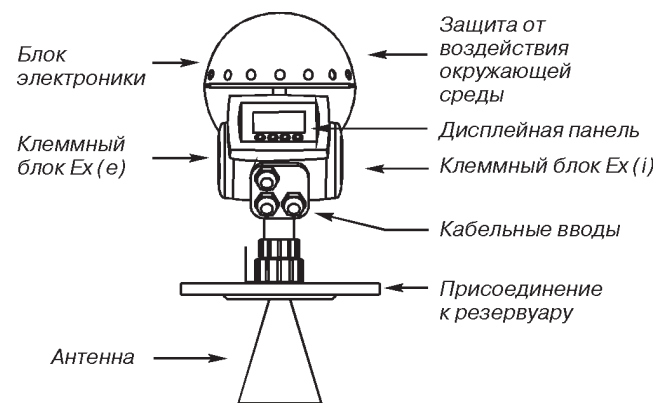


Рис. 1. Конструкция уровнемера.

Принцип измерений

Принцип измерений (см.рис.2), реализованный в уровнемерах 5600, основан на методе линейной частотной модуляции (FMCW), который в настоящее время широко применяется в высокоточных радиолокационных уровнемерах, предназначенных для работы в системах коммерческого учета. Излученный радарный импульс отражается от поверхности продукта и, через определенное время, зависящее от скорости распространения и расстояния до поверхности продукта, вновь попадает в приемник. В блоке электроники уровнемера происходит преобразование излученного и принятого сигнала - в результате, на выходе образуется сигнал, частота которого равна разности частот принятого и излученного сигнала. По разности частот определяется расстояние до продукта, а затем вычисляется уровень наполнения резервуара. Используемая радарная технология позволяет применить к обработке сигнала средства спектрального анализа, обеспечивающие высокоэффективное подавление ложных отражений радарного

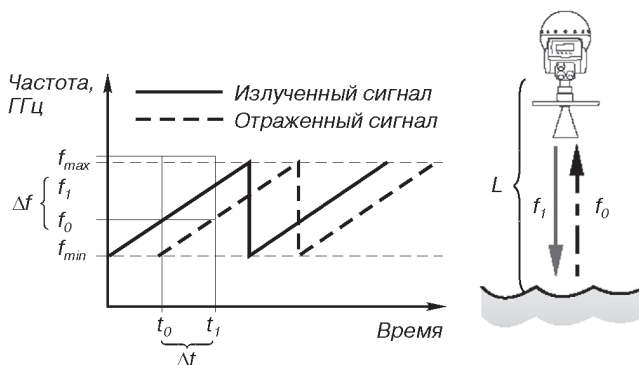


Рис.2. Принцип работы уровнемера 5600.

Уровнемеры 5600 используют рабочую частоту 10 ГГц, что способствует снижению чувствительности к воздействию пара, пены и загрязнению антенны. Угол излучения при этом постоянно остается небольшим, что позволяет свести к минимуму вероятность возникновения ложных отражений от стенок и прочих объектов, находящихся внутри резервуара и являющихся источниками помех. Это позволяет минимизировать требования к установке прибора на резервуаре.

Диаметр измерительного "пятна"

Важной особенностью радарных измерений является сфокусированное направленное излучение микроволн, которое позволяет минимизировать требования к установке прибора на резервуаре. Такой показатель как диаметр измерительного пятна контакта D особенно важен при наличии в резервуаре дополнительных устройств и оборудования (лестниц, лопастей мешалок, обогревателей и т. п.). Зависимость размера измерительного пятна от размера антенны и расстояния до поверхности среды приведена в табл. 1.

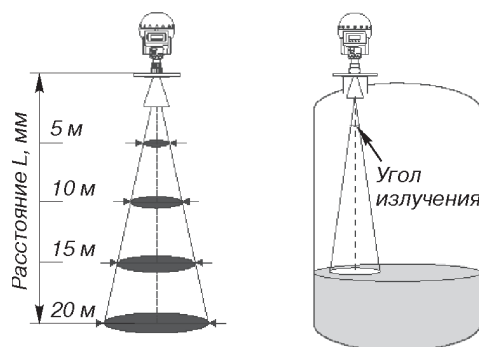


Рис.3.

Таблица 1

Тип и размер антенны (угол излучения)	Расстояние от фланца до поверхности среды (L), м			
	5	10	15	20
	Диаметр пятна контакта D, м			
Коническая 3" (25°)	2,2	4,4	6,7	8,9
Коническая 4"/с уплотнением 4" (21°)	1,9	3,7	5,6	7,4
Коническая 6"/с уплотнением 6" (18°)	1,6	3,1	4,7	6,3
Коническая 8" (15°)	1,3	2,6	3,9	5,3
Параболическая 18" (10°)	0,9	1,7	2,6	3,5

ДИАПАЗОН ИЗМЕРЕНИЙ

На рис.4 представлена таблица зависимостей диапазона измерений от типа измеряемой среды, типа антенны, диэлектрической постоянной (ϵ_r) и условий технологического процесса (состояния поверхности среды). Для достижения оптимальной производительности процесса измерений максимальное расстояние до поверхности среды должно находиться в пределах диапазона, отмеченного темным. Измерения в зоне, отмеченной светлым, нежелательны. Значения диапазона действительны для измерений при свободном распространении сигнала без использования успокоительных труб (байпасных камер). Для жидкостей, ϵ_r которых составляет менее 1,8 (таких, как сжиженные газы),

рекомендуется использовать антенну диаметром 8", если измерение производится при свободном распространении сигнала. В данном случае диапазон измерений в резервуарах со спокойной поверхностью будет равен 15 м. Для увеличения диапазона измерений в резервуарах с турбулентной поверхностью среды можно использовать успокоительную трубу. Для уровнемеров 5600, установленных в успокоительной трубе и измеряющих уровень турбулентных жидкостей, имеющих значение ϵ_r менее 1,8, типичный диапазон измерений составляет от 35 до 50 м. При установке уровнемера 5600 в успокоительной трубе минимальное значение ϵ_r составляет 1,4.

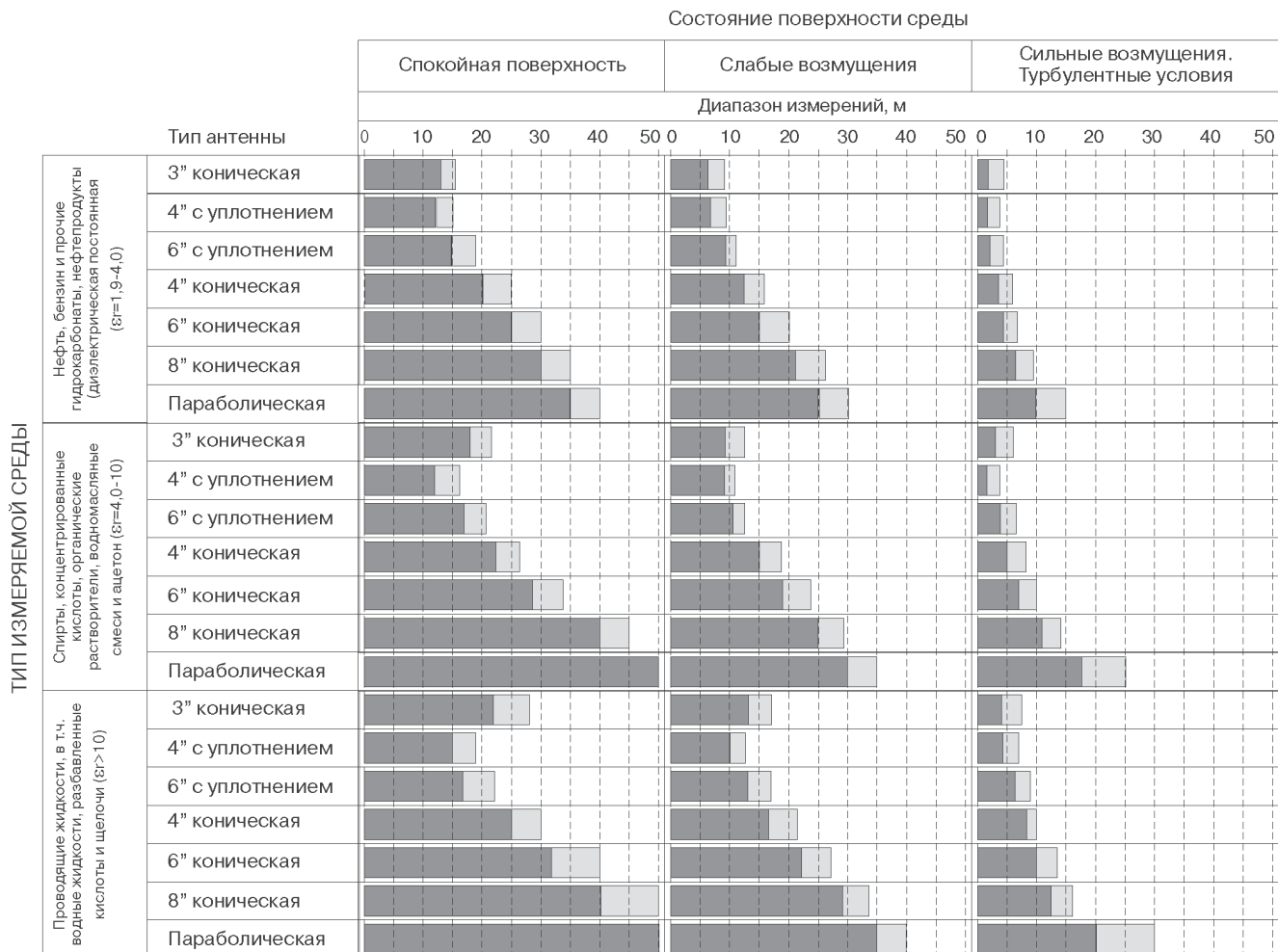


Рис.4.

В зависимости от условий применения и специфических требований технологического процесса уровнемер может быть оборудован антеннами различных типов. Антенна является одной из самых важных частей уровнемера, при этом она является единственным элементом, контактирующим с атмосферой резервуара (см.рис.5-8).

Конические антенны с уплотнением диаметром 4" и 6" не рекомендуются для применений в процессах с наличием турбулентности.



Рис. 5.

Коническая антенна (рис.5)

Предназначена для широкого диапазона применений, включая условия, когда существует высокая вероятность возникновения ложных отражений. Рекомендуется для монтажа на резервуарах со свободным распространением сигнала и монтажа в успокоительных и байпасных устройствах. Для измерений уровня сыпучих веществ в условиях сильной запыленности применяется коническая антенна с продувкой/промывкой.



Рис. 6.

Антенна с уплотнением соединения с процессом (изолирующей линзой) (рис.6) Предназначена для резервуаров с гигиеническими продуктами или агрессивными химикалиями. Коническая антенна защищена от воздействия атмосферы резервуара тефлоновой или керамической линзой. Наружная часть антенны выполнена из материала, подходящего для применения в санитарных условиях или при работе в агрессивных средах.



Рис. 7.

Параболическая антенна (рис.7)

Предназначена для измерений уровня всех типов жидкостей и сыпучих веществ. Для предотвращения налипания пыли (например, при установке в бункерах с цементом и т.п.) антенна защищается эластичным тефлоновым кожухом. Применение параболической антенны обеспечивает минимальный угол излучения по сравнению с остальными типами антенн.

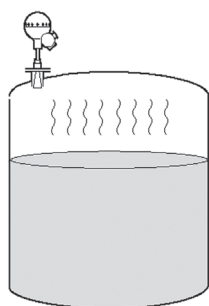
ПРИМЕРЫ ПРИМЕНЕНИЙ

Рис. 8.

Пример 1 (рис.8). В уровнемерах 5600 используется современная микроволновая технология для обеспечения высокой надежности и точности измерений уровня жидкостей и прочих продуктов в широком диапазоне значений температур и давлений, в парогазовых смесях при различных условиях технологического процесса. Рекомендуются для измерений уровня в резервуарах с различной геометрией.

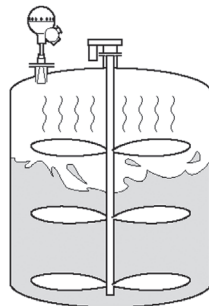


Рис. 9.

Пример 2 (рис.9). Благодаря высокой чувствительности и усовершенствованной обработке эхо-сигналов, уровнемеры 5600 могут использоваться для измерений уровня в технологических резервуарах с мешалками. Помехи от возмущений, создаваемых мешалками, будут успешно отфильтрованы программным обеспечением уровнемера.

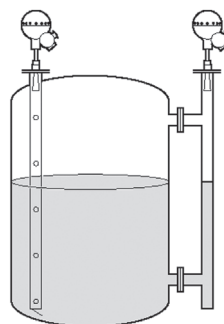


Рис. 10.

Пример 4 (рис.10). Для обеспечения успешных измерений в резервуарах со сжиженным нефтяным газом, где иногда наблюдается кипение поверхности, а также в некоторых особо турбулентных условиях, рекомендуется установка уровнемера в успокоительной трубе или байпасной камере. Использование трубы снижает вспенивание и турбулентность, а также увеличивает силу отраженного от поверхности эхо-сигнала.

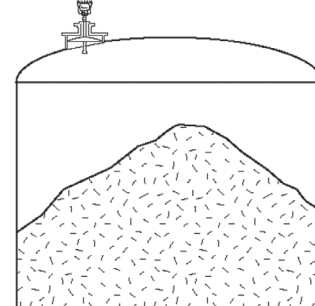


Рис. 11.

Пример 5 (рис.11). Уровнемеры 5600 широко используются для измерений уровня твердых и сыпучих материалов, обладающих чрезвычайно малой диэлектрической постоянной, и, соответственно, малым коэффициентом отражения радарных импульсов, таких как цемент. Подобное применение требует использования антенны, обеспечивающей наибольшую чувствительность и позволяющей улавливать и распознавать слабые эхо-сигналы (параболическая антенна 18").

ИНТЕГРАЦИЯ В СИСТЕМУ

Уровнемеры 5600 предусматривают возможность работы как в автономном режиме, так и в составе систем АСУТП. В процессе работы уровнемера информация об уровне наполнения резервуара передается в виде аналогового сигнала 4-20 мА с наложенным цифровым сигналом по протоколу HART или Modbus. Уровнемеры 5600 оснащены двумя токовыми аналоговыми выходами 4-20 мА: первичным и вторичным, что может быть использовано для обеспечения функций управления, например, срабатывания реле или запуска насосов. Для обеспечения надежной и качественной работы радарных уровнемеров 5600, перед вводом в эксплуатацию необходимо произвести их правильное конфигурирование. Для этой цели обычно используется специально разработанное программное обеспечение "Rosemount Radar Master", позволяющее при помощи персонального компьютера осуществлять конфигурирование уровнемеров, производить

запись результатов измерений в журнал, осуществлять расширенную диагностику и т. д. Для связи с уровнемером через "Rosemount Radar Master" требуется наличие HART-модема. Конфигурирование также можно осуществлять при помощи дисплейной панели модели 2210, HART-коммуникатора модели 475 или 375 и программного пакета Asset Management Solutions (AMS), в системе DeltaV. Уровнемеры 5600 полностью поддерживают цифровую архитектуру PlantWeb и обеспечивают самодиагностику и контроль за состоянием работы.

В дополнение к проводным протоколам связи, уровнемеры могут оснащаться беспроводным модулем связи Rosemount 775, благодаря чему обеспечивается интеграция уровнемеров в беспроводную сеть и передача измеряемых параметров и диагностической информации по протоколу WirelessHART.



* Установка ПК в опасных зонах не допускается.

Рис. 12. Интеграция в систему с использованием HART-протокола.

Интеграция в систему с использованием протокола Modbus приведена в руководстве по эксплуатации.

ПРОГРАММНОЕ ОБЕСПЕЧЕНИЕ "ROSEMOUNT RADAR MASTER"

Rosemount Radar Master - это простой в использовании пакет программного обеспечения на базе ОС Windows®, обеспечивающий простоту конфигурирования, обслуживания и диагностики уровнемера. Rosemount Radar Master оснащен мастером настройки, который указывает пользователю, какие параметры необходимо ввести для выполнения базового конфигурирования и запуска уровнемера в эксплуатацию. Специальные функции обеспечивают простоту конфигурирования и настройки уровнемера при работе в технологических процессах с наличием сложных условий: например, функция "Measure & Learn" ("Измерить и научиться") обеспечивает сканирование резервуара и автоматическое определение истинных и ложных эхо-сигналов. ПО Rosemount Radar Master также оснащено функцией графического отображения кривых эхо-сигналов, автономного конфигурирования, регистрации данных и расширенной оперативной помощью. Использование Rosemount Radar Master позволяет с легкостью настроить и

в кратчайшие сроки ввести уровнемер в эксплуатацию даже неопытному пользователю.

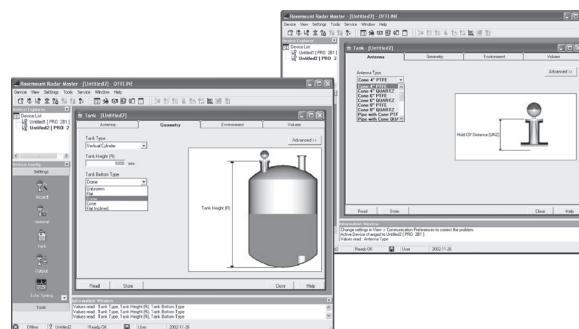


Рис. 13. Окно ПО "Rosemount Radar Master".

ДИСПЛЕЙНАЯ ПАНЕЛЬ МОДЕЛИ 2210



Рис. 14.

В автономных системах измерения или в качестве дополнения к персональному компьютеру радарный уровнемер 5600 может быть оснащен дисплейной панелью модели 2210 (см.рис. 14). Дисплейная панель выполняет те же функции, что и ПО Rosemount Radar Master. При помощи четырех клавиш обеспечивается доступ к меню конфигурирования, сервисных функций и мониторинга уровня. Также дисплейная панель может использоваться для отображения результатов измерений в резервуаре и выбора различных функций настройки и конфигурирования.

Дисплейная панель выпускается в трех модификациях:
 - устанавливаемая непосредственно на уровнемере;
 - устанавливаемая на удалении (на расстоянии до 100 м);
 - устанавливаемая на удалении с возможностью подключения до 6 датчиков температуры.

ОБЩИЕ ТРЕБОВАНИЯ К МОНТАЖУ

Для достижения высокого качества измерений и оптимальной производительности уровнемера необходимо принять во внимание следующие рекомендации:

- старайтесь избегать каких-либо препятствий в зоне распространения радарного импульса;
- устанавливайте уровнемер как можно дальше от впускных патрубков для налива/насыпания продукта;
- для уменьшения влияния турбулентности на процесс измерений применяйте успокоительные или байпасные устройства;
- для получения наиболее сильного отраженного эхо/сигнала используйте антенну как можно большего диаметра;
- располагайте край антенны ниже края патрубка.

Требования к свободному пространству

Место монтажа уровнемера должно удовлетворять требованиям свободного распространения микроволнового излучения и обеспечивать доступ к уровнемеру в случае необходимости технического обслуживания (см.рис.15). Стенки резервуара должны находиться на определенном расстоянии от антенны, чтобы не вызывать возникновения шумов и помех. Требования к свободному пространству приведены в табл.2.

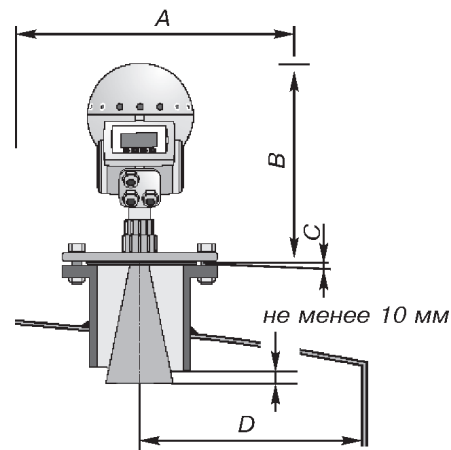


Рис. 15.

Для более эффективной работы уровнемера и обеспечения максимально точных измерений антенна должна выступать из патрубка не менее чем на 10 мм (см.рис.15), в противном случае необходимо использовать коническую антенну с удлинением.

Таблица 2

А. Ширина пространства для обслуживания		Расстояние, мм
Тип антенны	Все антенны	550
В. Высота пространства для обслуживания		Расстояние, мм
Тип антенны	Коническая, удлиненная коническая, с промывочным патрубком	650
	С уплотнением соединения с процессом	800
	Параболическая	700
С. Наклон		Максимальный угол
Тип антенны	Коническая, удлиненная коническая, с промывочным соединением	1°
	С уплотнением соединения с процессом	3°
	Параболическая	3°
Д. Минимальное расстояние до стенки резервуара*		Расстояние, мм
Тип антенны	Коническая	600
	С уплотнением соединения с процессом	600
	Параболическая	600

* Установка ближе к стенке резервуара разрешается при допустимости менее точных измерений.

ТЕХНИЧЕСКИЕ ХАРАКТЕРИСТИКИ

Таблица 3

Параметр	Значение
Диапазон измерений, м	от 0 до 50
Погрешность измерений уровня, мм	± 5
Разрешающая способность, мм	1
Воспроизводимость	± 1 мм
Частота обновления показаний	1 раз/100 мс
Частота	10 ГГц
Излучаемая мощность, максимальная	1,0 мВ
Угол излучения	см.табл.1
Рабочий диапазон давлений, МПа	от - 0,1 до 5,5
Рабочий диапазон температур окружающей среды, °С	от - 40 до 80
Рабочий диапазон температур процесса, °С	от -40 до 400
Степень защиты от внешних воздействий	IP67 по ГОСТ 14254

Диапазон рабочих температур уплотнений
присоединения к резервуару

Таблица 4

Материал уплотнительного кольца	Диапазон, °С
Viton	от - 15 до 200
Этилен-пропилен (EPDM)	от -40 до 130
Kalrez 6375	от -20 до 275
Buna-N	от -35 до 110
Quartz	от -40 до 400

Механические параметры

Таблица 5

Корпус	Формовой литой алюминиевый с хромовым и порошковым покрытием
Масса без фланца и антенны	8 кг
Высота над фланцем	400 мм
Обработка сигнала	Цифровая обработка сигнала с использованием быстрого преобразования Фурье (FFT) при поддержке программного обеспечения для управления отраженными сигналами
Измерение температуры	1-3 точечных элемента Pt 100 или CU 100, или 6 точечных элементов с общим проводом. Погрешность на входе ±0,5°С
Процессоры	32-битный астатический цифровой сигнальный процессор

Дисплейная панель

Таблица 6

Дисплейная панель (заводская установка на уровнемере)
Степень защиты от внешних воздействий IP67. С покрытием, защищающим от атмосферных воздействий и загрязнений, графическим жидкокристаллическим дисплеем с разрешением 128 на 64 пикселя, с 4 клавишами управления и 7 текстовыми строками с 16 символами в строке для отображения информации и конфигурирования
Дисплейная панель (дистанционная установка)
Степень защиты от внешних воздействий IP67. С покрытием, защищающим от атмосферных воздействий и загрязнений, графическим жидкокристаллическим дисплеем с разрешением 128 на 64 пикселя, с 4 клавишами управления и 7 текстовыми строками с 16 символами в строке для отображения информации и конфигурирования. Устанавливается в отдельном корпусе. Максимальная длина кабеля от дисплея до радарного уровнемера: 100 м; тип кабеля: 4-жильный экранированный, мин. 0,5 мм ² (AWG 20)
Дисплейная панель с температурными входами (дистанционная установка)
Степень защиты от внешних воздействий IP67. С покрытием, защищающим от атмосферных воздействий и загрязнений, графическим жидкокристаллическим дисплеем с разрешением 128 на 64 пикселя, с 4 клавишами управления и 7 текстовыми строками с 16 символами в строке для отображения информации и конфигурирования. Устанавливается в отдельном корпусе. Максимальная длина кабеля от дисплея до радарного уровнемера: 100 м; тип кабеля: 4-жильный экранированный, мин. 0,5 мм ² (AWG 20); измерение температуры: 1-3 точечных элемента, Pt 100 или CU 100, или 6 точечных элементов с общим проводом
Конфигурирование
Портативный HART-коммуникатор модели 375 или 475 Программное обеспечение Asset Management Solutions™ (AMS)
Персональный компьютер ¹⁾ с установленным на нем программным обеспечением Rosemount Radar Master
ПРИМЕЧАНИЕ: требуется HART-модем

¹⁾ Рекомендуемые системные требования технические к ПК: процессор ≥ 1 ГГц, ≥ 128 Мб RAM, операционная система Windows NT®, 2000®, XP®, Vista®.

Электрические параметры

Таблица 7

Источник питания	24-240 В постоянного или переменного тока, 50/60 Гц
Потребляемая мощность, макс.	10 Вт, номинальная 5 Вт
Выходные сигналы	
Первичный выход	- 4-20 мА + HART, активный или пассивный (неискробезопасный и искробезопасный вариант); - RS485 Modbus
Вторичный выход	аналоговый 4-20 мА токовый контур, активный или пассивный (неискробезопасный и искробезопасный вариант)
Характеристики аналогового выхода	
Тип	аналоговый 4-20 мА, активный (с) или пассивный (без питания контура)
Гальваническая изоляция	> 1500 В среднеквадратическое или постоянного тока
Уровень аварийного сигнала	3,8 мА, 22 мА или фиксированный, доступны уровни NAMUR и Rosemount Alarm
Нелинейность	±0,01%
Полное выходное сопротивление	>10 МОм
Соответствие напряжений	7-30 В (пассивный выходной сигнал)
Сопротивление внешнего контура	<700 Ом (пассивный выходной сигнал с внешним источником питания 24 В); <300 Ом (активный выходной сигнал)
Выходной кабель	
Витая экранированная пара; калибр. мин. 0,5 мм ² (AWG 20)	
Кабельные вводы	
3 x 1/2 дюймовые NPT для кабельных уплотнений или кабелепроводов Опция: комплект кабельного уплотнения, вкл. 3 уплотнения 1/2-дюйм/NPT с сертификатом взрывозащиты Eex (ATEX) Опция: 3 адаптера 1/2-дюйм. NPT/M20 с сертификатом взрывозащиты Eex (ATEX)	

Выбор материала антенны и уплотнительного кольца

Таблица 8

	Коническая антенна	Антенна с уплотнением	Удлиненная коническая антенна	Коническая с промывочным соединением	Параболическая антенна
Материал					
Нержавеющая сталь 316 L	●	-	●	●	●
Hastelloy® C-276	●	-	-	-	-
Тантал	●	-	-	-	-
Monel® 400	●	-	-	-	-
PTFE	-	●	-	-	-
Уплотнение присоединения к резервуару					
PTFE	●	-	●	●	●
Quartz	●	-	●	●	-
Уплотнительные кольца					
Viton	●	-	●	●	●
Kalrez	●	-	●	●	-
EPDM	●	-	●	●	-
Buna-N	●	-	●	●	-

"●" - применяется, "-" не применяется.

СХЕМЫ ВНЕШНИХ ПОДКЛЮЧЕНИЙ

Ниже приведены схемы подключения уровнемеров 5600 с активным или пассивным выходом 4-20 мА/HART. За информацией о подключении уровнемеров 5600 с выходом Modbus обратитесь к руководству по эксплуатации.

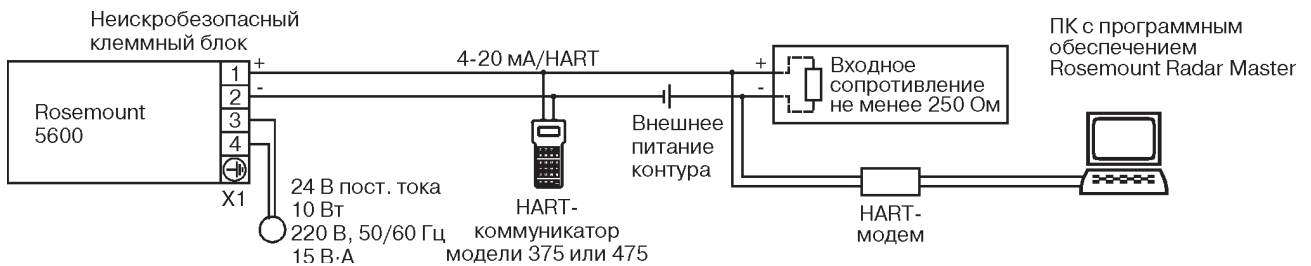


Рис. 16. Опция 5А - пассивный неискробезопасный выход 4-20 мА/HART.

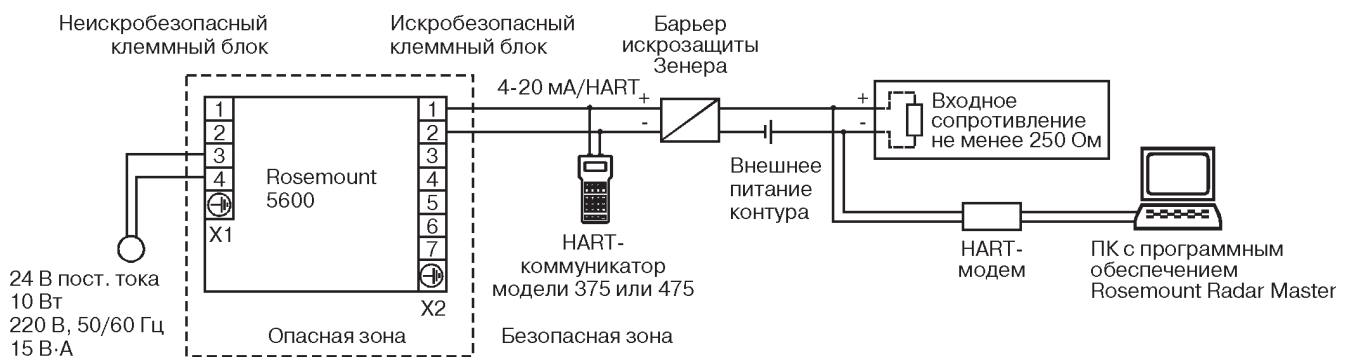


Рис. 17. Опция 5В - пассивный искробезопасный выход 4-20 мА/HART.

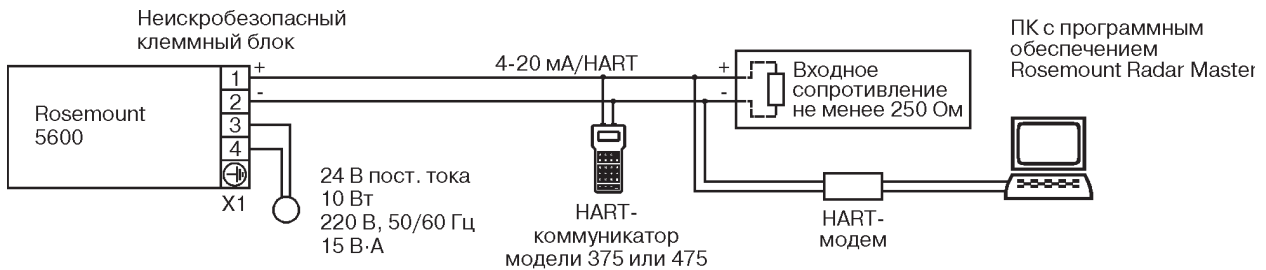


Рис. 18. Опция 5С - активный неискробезопасный выход 4-20 мА/HART.

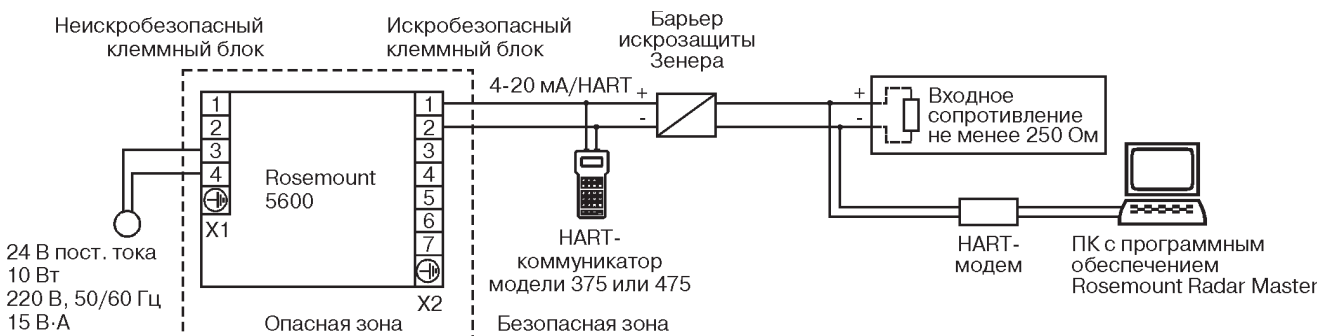
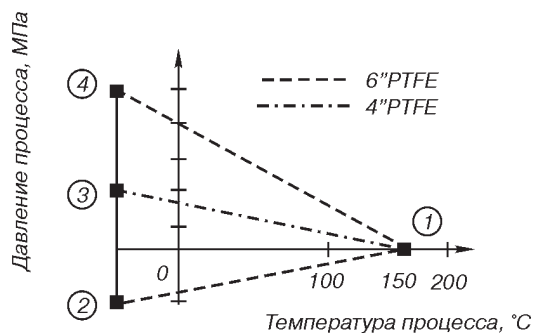
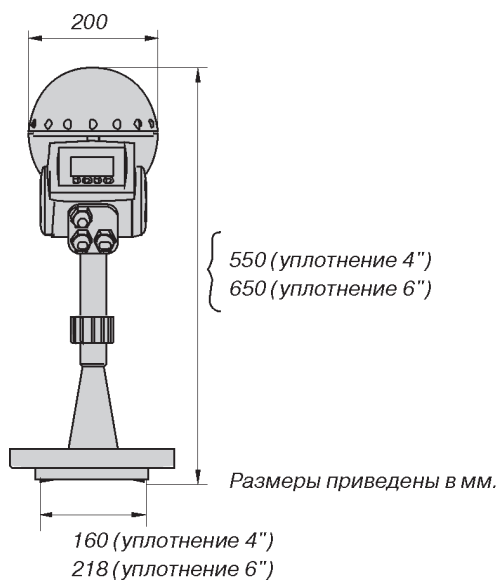
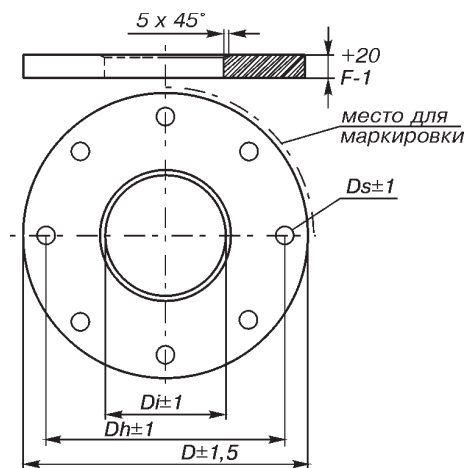


Рис. 19. Опция 5D - активный искробезопасный выход 4-20 мА/HART.

ГАБАРИТНЫЕ И УСТАНОВОЧНЫЕ РАЗМЕРЫ



- ① 0 МПа при 150°С
- ② -0,1 МПа при -40°С
- ③ 0,2 МПа при -40°С
- ④ 0,5 МПа при -40°С



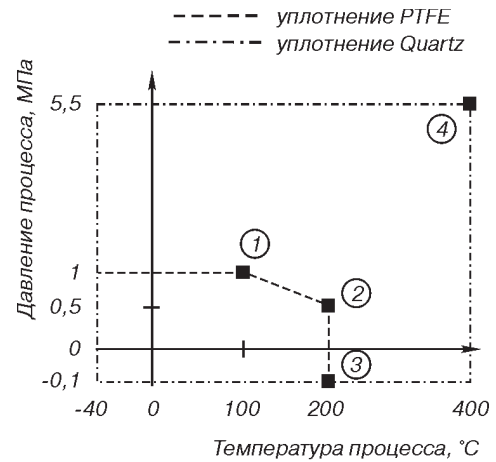
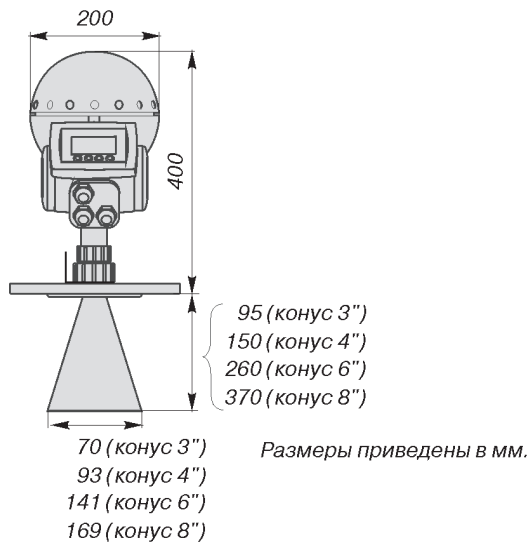
Уплотнение соединения с резервуаром для фланца из гальванизированной углеродистой и нержавеющей стали

Таблица 9

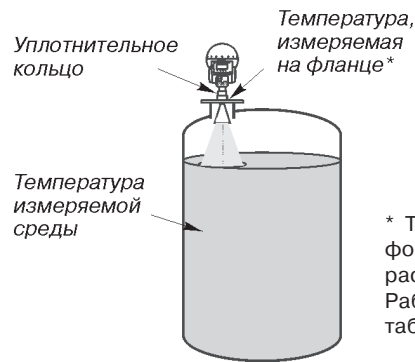
Фланец	Размеры, мм				
	Di	D	Dh	Ds	F
ANSI 4" класс 150	96	229	191	22	22
ANSI 6" класс 150	125,5	279	241	22	22
DN100 PN16	96	220	180	18	22
DN150 PN16	125,5	285	240	22	22

Рис.20. Уровнемер с антенной и уплотнением соединения с процессом.

Примечание: максимальное давление процесса должно быть ниже давления, на которое рассчитан фланец.



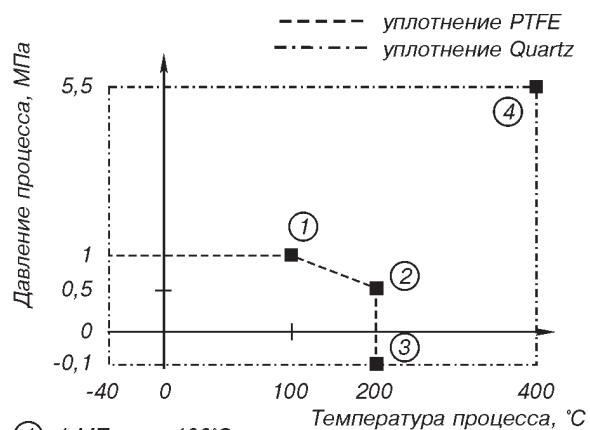
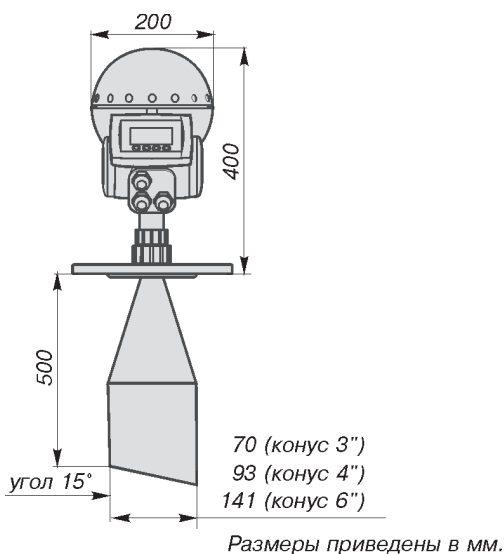
- ① 1 МПа при 100°C
- ② 0,5 МПа при 200°C
- ③ -0,1 МПа при 200°C
- ④ 5,5 МПа при 400°C



* Температура на фланце зависит от условий монтажа: формы, размеров и расположения патрубка на резервуаре, расстояния до продукта, наличия изоляции и прочего. Рабочие температуры уплотнительных колец указаны в табл.4.

Рис.21. Уровнемер с конической антенной.

Примечание: максимальное давление процесса должно быть ниже давления, на которое рассчитан фланец.



- ① 1 МПа при 100°C
- ② 0,5 МПа при 200°C
- ③ -0,1 МПа при 200°C
- ④ 5,5 МПа при 400°C

Примечание: удлинения других размеров предоставляются по дополнительному требованию.

Рис.22. Уровнемер с удлиненной конической антенной и фланцем из нержавеющей стали.

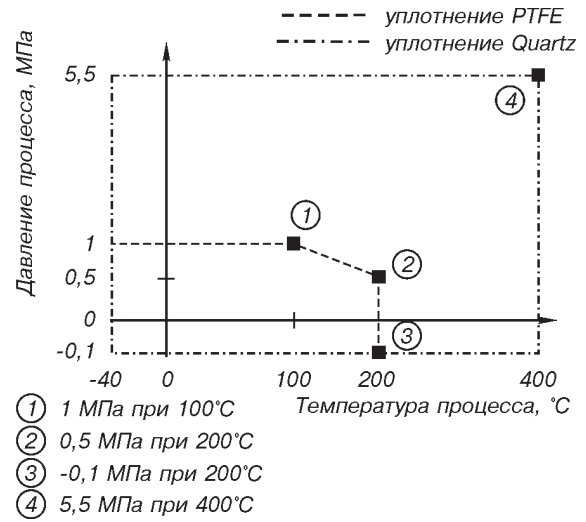
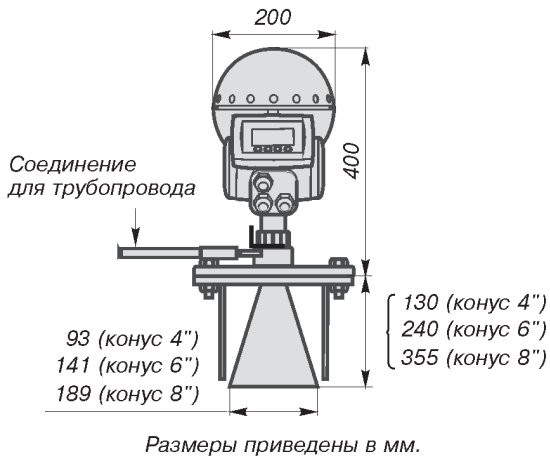


Рис.23. Уровнемер с конической антенной и встроенным промывочным соединением.

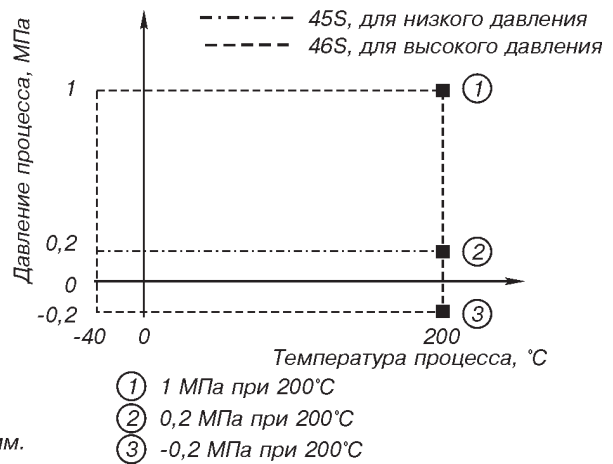
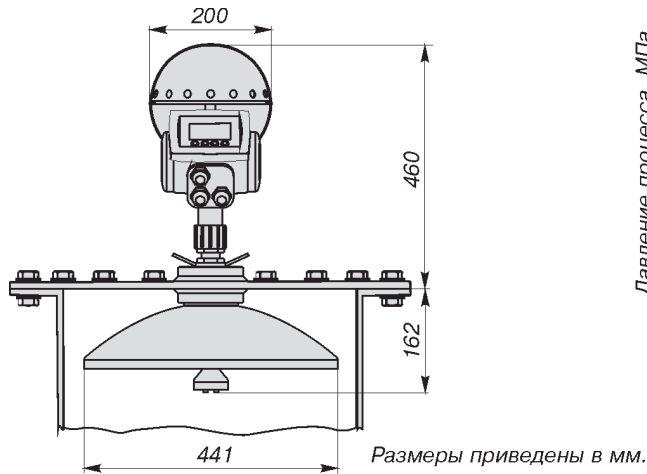


Рис.24. Уровнемер с параболической антенной и фланцем из нержавеющей стали.

ИНФОРМАЦИЯ ДЛЯ ОФОРМЛЕНИЯ ЗАКАЗА

Таблица 10

Модель	Описание продукта	Стандартные
5601	Бесконтактный радарный уровнемер для применения в технологических процессах	
Рабочая частота		
A	10 ГГц	•
Сертификация для применения изделия в опасных зонах		
NA	Общепромышленное применение	•
E1	Маркировка взрывозащиты по АTEX	•
EM	Маркировка взрывозащиты в соответствии с TP TC (EAC)	•
IM	Маркировка искробезопасности в соответствии с TP TC (EAC)	•
Источник питания		
P	24...42/127...240 В постоянного/переменного тока, 50-60 Гц	•
Первичный выходной сигнал		
5A	4-20 мА/HART, пассивный выходной сигнал	•
5B	4-20 мА/HART, пассивный выходной сигнал, искробезопасная цепь ⁽¹⁾	•
5C	4-20 мА/HART, активный выходной сигнал	•
5D	4-20 мА/HART, активный выходной сигнал, искробезопасная цепь ⁽¹⁾	•
8A	RS 485 Modbus	•
Вторичный выходной сигнал⁽²⁾⁽³⁾		
0	Отсутствует	•
1 ⁽⁴⁾	4-20 мА, пассивный выходной сигнал ⁽⁵⁾	•
2 ⁽⁴⁾	4-20 мА, пассивный выходной сигнал, искробезопасная цепь ⁽¹⁾	•
3	4-20 мА, активный выходной сигнал ⁽⁵⁾	•
4	4-20 мА, активный выходной сигнал, искробезопасная цепь ⁽¹⁾	•
Дисплей		
N	Отсутствует	•
P	Заводской монтаж непосредственно на блоке электроники уровнемера	•
R	Выносной монтаж	•
T	Выносной монтаж с температурными входами (1...6 точечных элементов с общим обратным проводом)	•
Вычисление объема		
E	Базовые уравнения для вычисления объема (стандартно)	•
V	Градуировочная таблица, до 100 точек	•

⁽¹⁾ Искробезопасная цепь применяется только в том случае, если выбран код опции E1.

⁽²⁾ Коды вторичных выходов не применяются в сочетании с кодами первичного выхода 5A, 5B, 5C или 5D.

⁽³⁾ При использовании вторичных выходов с кодами 1, 2, 3 и 4 в сочетании с кодами 8A требуется изолятор.

⁽⁴⁾ Не применяется в сочетании с кодами первичных выходов 5A, 5B, 5C или 5D.

⁽⁵⁾ Не допускается в сочетании с кодами дисплея P, R или T.

Символом "•" обозначаются стандартные опции. При заказе этих опций обеспечивается стандартный срок поставки. Прочие опции являются расширенными, срок поставки которых увеличен.

Выбор конической антенны

Таблица 11

Тип	Размер	Материал	Примечание	Стандартные
Коническая				
23S	3 дюйма (Ду 80)	Нерж. сталь 316L	Только для успокоительных труб	•
24S	4 дюйма (Ду 100)	Нерж. сталь 316L	Свободное распространение сигнала или 4-дюймовая труба	•
26S	6 дюймов (Ду 150)	Нерж. сталь 316L	Свободное распространение сигнала или 6-дюймовая труба	•
28S	8 дюймов (Ду 200)	Нерж. сталь 316L	Только свободное распространение сигнала	•
2AS	10 дюймов (Ду 250)	Нерж. сталь 316L		
23H	3 дюйма (Ду 80)	Сплав C22 (Hastelloy)	Проконсультируйтесь с заводом-изготовителем	
24H	4 дюйма (Ду 100)	Сплав C22 (Hastelloy)		
26H	6 дюймов (Ду 150)	Сплав C22 (Hastelloy)		
28H	8 дюймов (Ду 200)	Сплав C22 (Hastelloy)		
23T	3 дюйма (Ду 80)	Титан класса 1/2		
24T	4 дюйма (Ду 100)	Титан класса 1/2		
26T	6 дюймов (Ду 150)	Титан класса 1/2		
28T	8 дюймов (Ду 200)	Титан класса 1/2		

Продолжение таблицы 11

Тип	Размер	Материал	Примечание	Стандартные
23M	3 дюйма (Ду 80)	Сплав 400 (Monel)	Проконсультируйтесь с заводом-изготовителем	
24M	4 дюйма (Ду 100)	Сплав 400 (Monel)		
26M	6 дюймов (Ду 150)	Сплав 400 (Monel)		
28M	8 дюймов (Ду 200)	Сплав 400 (Monel)		
23Z	3 дюйма (Ду 80)	Тантал		
24Z	4 дюйма (Ду 100)	Тантал		
26Z	6 дюймов (Ду 150)	Тантал		
28Z	8 дюймов (Ду 200)	Тантал		
2XX	Размер конуса/материал по выбору заказчика			
Уплотнение присоединения к резервуару				
P	PTFE			●
Q	Quartz			●
Материал уплотнительного кольца				
V	Фторэластомер Viton®			●
K	Перфторэластомер Kalrez® 6375			●
E	Этиленпропилен			●
B	Buna-N			●
Присоединение к резервуару				
NR	Антенна с защитной пластиной		Фланец поставляется заказчиком, либо проконсультируйтесь с заводом-изготовителем	●
XX	Специальное присоединение к резервуару		Проконсультируйтесь с заводом-изготовителем	
Опции				
Q8	Сертификат соответствия материалов по стандарту EN 10204 3.1B			●

Символом "●" обозначаются стандартные опции. При заказе этих опций обеспечивается стандартный срок поставки. Прочие опции являются расширенными, срок поставки которых увеличен.

Выбор конической антенны с удлинением

Таблица 12

Тип	Размер	Материал	Примечание	Стандартный
Коническая с удлинением				
73S	3 дюйма (Ду 80)	Нерж. сталь 316L	Стандартная длина: 500 мм	
74S	4 дюйма (Ду 100)	Нерж. сталь 316L	Стандартная длина: 500 мм	
76S	6 дюймов (Ду 150)	Нерж. сталь 316L	Стандартная длина: 500 мм	
7XX	Размер конуса/материал по выбору заказчика		Проконсультируйтесь с заводом-изготовителем	
Уплотнение присоединения к резервуару				
P	PTFE			
Q	Quartz			
Материал уплотнительного кольца				
V	Фторэластомер Viton®			
K	Перфторэластомер Kalrez® 6375			
E	Этиленпропилен			
B	Buna-N			
Присоединение к резервуару				
NR	Антенна с защитной пластиной		Фланец поставляется заказчиком, либо проконсультируйтесь с заводом-изготовителем	
XX	Специальное присоединение к резервуару		Проконсультируйтесь с заводом-изготовителем	
Опции				
Q8	Сертификат соответствия материалов по стандарту EN 10204 3.1B			●

Символом "●" обозначаются стандартные опции. При заказе этих опций обеспечивается стандартный срок поставки. Прочие опции являются расширенными, срок поставки которых увеличен.

Выбор конической антенны со встроенным промывочным присоединением

Таблица 13

Тип	Размер	Материал	Примечание	Стандартный
Коническая со встроенным промывочным присоединением				
94S	4 дюйма (Ду 100)	Нерж. сталь 316L	Проконсультируйтесь с заводом-изготовителем	
96S	6 дюймов (Ду 150)	Нерж. сталь 316L		
98S	8 дюймов (Ду 200)	Нерж. сталь 316L		
Уплотнение присоединения к резервуару				
P	PTFE			
Q	Quartz			
Материал уплотнительного кольца				
V	Фторэластомер Viton®			
K	Перфторэластомер Kalrez® 6375			
E	Этиленпропилен			
B	Buna-N			
Присоединение к резервуару				
XX	Специальное присоединение к резервуару		Проконсультируйтесь с заводом-изготовителем	
	Фланец из нерж. стали, приваренный к антенне		Окончательное значение давления и температуры зависит от уплотнения присоединения к резервуару и может быть снижено	
CL	4 дюйма, ANSI, условное давление 150		Макс. 0,7 МПа при 200°C	
DL	6 дюймов, ANSI, условное давление 150		Макс. 1 МПа при 200°C	
FL	8 дюймов, ANSI, условное давление 150		Макс. 1 МПа при 200°C	
JL	Ду 100 Ру 16		Макс. 0,5 МПа при 200°C	
KL	Ду 150 Ру 16		Макс. 0,6 МПа при 200°C	
LL	Ду 200 Ру 16		Макс. 0,6 МПа при 200°C	
CH	4 дюйма, ANSI, условное давление 150, нерж. сталь, повышенное давление		Макс. 1 МПа при 400°C	
DH	6 дюймов, ANSI, условное давление 150, нерж. сталь, повышенное давление		Макс. 1 МПа при 400°C	
FH	8 дюймов, ANSI, условное давление 150, нерж. сталь, повышенное давление		Макс. 1 МПа при 400°C	
JH	Ду 100 Ру 16, нерж. ст., повышенное давление		Макс. 1 МПа при 400°C	
KH	Ду 150 Ру 16, нерж. ст., повышенное давление		Макс. 1 МПа при 400°C	
LH	Ду 200 Ру 16, нерж. ст., повышенное давление		Макс. 1 МПа при 400°C	
Опции				
Q8	Сертификат соответствия материалов по стандарту EN 10204 3.1B			●

Символом "●" обозначаются стандартные опции. При заказе этих опций обеспечивается стандартный срок поставки. Прочие опции являются расширенными, срок поставки которых увеличен.

Выбор параболической антенны

Таблица 14

Тип	Размер	Материал	Примечание	Стандартный
Параболическая				
45S	Диаметр 440 мм	Нержавеющая сталь	Зажимная конструкция, исполнение для низкого давления	●
46S	Диаметр 440 мм	Нержавеющая сталь	Сварная конструкция, исполнение для высокого давления	●
4XX	По выбору заказчика		Проконсультируйтесь с заводом-изготовителем	
Уплотнение присоединения к резервуару				
P	PTFE			●
Материал уплотнительного кольца				
V	Фторэластомер Viton®			●
Присоединение к резервуару				
NF	Отсутствует, возможно использование фланца			●
XX	Специальное присоединение к резервуару			
Опции				
Q8	Сертификат соответствия материалов по стандарту EN 10204 3.1B			●
PB	Защитный кожух из PTFE. Недоступно для применений в опасных зонах			

Символом "●" обозначаются стандартные опции. При заказе этих опций обеспечивается стандартный срок поставки. Прочие опции являются расширенными, срок поставки которых увеличен.

Выбор антенны с уплотнением присоединения к резервуару

Таблица 15

Тип	Размер	Материал	Примечание	Стандартный
Антенна с уплотнением присоединения к резервуару				
34S	4 дюйма (Ду 100)	PTFE		
36S	6 дюймов (Ду 150)	PTFE		
Уплотнение присоединения к резервуару				
P	PTFE			
Материал уплотнительного кольца				
N	Не применяется			
Присоединение к резервуару				
NF	Отсутствует, возможно использование фланца			
XX	Специальное присоединение к резервуару		Проконсультируйтесь с заводом-изготовителем	
Фланец		Материал фланца		
CA	4 дюйма, ANSI, условное давление 150	Нержавеющая сталь 316L		
DA	6 дюймов, ANSI, условное давление 150	Нержавеющая сталь 316L		
JA	Ду 100 Ру 16	Нержавеющая сталь 316L		
KA	Ду 150 Ру 16	Нержавеющая сталь 316L		
Опции				
Q8	Сертификат соответствия материалов по стандарту EN 10204 3.1B			●

Символом "●" обозначаются стандартные опции. При заказе этих опций обеспечивается стандартный срок поставки. Прочие опции являются расширенными, срок поставки которых увеличен.

Опции

Таблица 16

Тип	Размер	Стандартный
Сертификат соответствия материалов		
Q8	Сертификат соответствия материалов по стандарту EN 10204 3.1B	●
Сертификат калибровки		
Q4	Сертификат калибровки	●
Специальная настройка (программное обеспечение)		
C1	Конфигурирование на заводе-изготовителе (требуется приложить опросный лист)	●
Настройка сигнализации		
C4	Уровни сигнала тревоги и насыщения аналогового выходного сигнала в соответствии с рекомендациями NAMUR, сигнализация высоким уровнем	●
C8	Сигнализация низким уровнем (стандартные, принятые в фирме Rosemount уровни сигнала тревоги и насыщения аналогового выходного сигнала)	●
Адаптеры для кабельного ввода		
G1	Комплект кабельных уплотнений 1/2 дюйма NPT	●
G2	Адаптеры 1/2 дюйма NPT/M20 (комплект из 3 штук)	●
Электрические разъемы кабельного ввода⁽¹⁾		
GE	M12, 4-штырьковый разъем (eurofast®)	
GM	4-штырьковый миниразъем размера A (minifast®)	
Защитный кожух		
PB ⁽²⁾	Защитный кожух из PTFE	
U1 ⁽³⁾	Сертификат защиты от переливов TUV	●
P1 ⁽⁴⁾	Гидростатические испытания	●
QG	Первичная поверка изделия в соответствии со стандартом ГОСТ	
Специальные исполнения		
RXXXX	Специальные исполнения при использовании нестандартных опций	

⁽¹⁾ Не применяется с некоторыми сертификациями для применения в опасных зонах. Обратитесь за подробной информацией в представительство Emerson Process Management.

⁽²⁾ Только для параболической антенны. Не применяется для опасных зон.

⁽³⁾ Требуется вторичный активный выходной сигнал (код опции 3 или 4)

⁽⁴⁾ Не применяется в сочетании с кодами опций параболической антенны.

Пример кода модели для заказа: 5601 A E1 P 5A 0 P E 24S P V NR

Символом "●" обозначаются стандартные опции. При заказе этих опций обеспечивается стандартный срок поставки. Прочие опции являются расширенными, срок поставки которых увеличен.

Дополнительное оборудование

Таблица 17

Номер компонента	Описание	Примечание
Модем		
03300-7004-0001	HART-модем и кабели	Viator фирмы МАСТек®
03300-7004-0002	USB HART-модем и кабели	Viator фирмы МАСТек®
05600-5004-0001	Modbus-модем K2 RS485	Для подсоединения к порту сервисной шины (требуется ПК с последовательным 9-штырьковым портом)

Фланцы для стержневой и конической антенн

Таблица 18

Фланцы из нержавеющей стали			
Номер компонента	Размер фланца	Габаритные размеры	Материал
05600-1811-0211	2 дюйма, ANSI, условное давление 150	Согласно ANSI B16.5	Нержавеющая сталь 316L ⁽¹⁾
05600-1811-0231	2 дюйма, ANSI, условное давление 300	Согласно ANSI B16.5	Нержавеющая сталь 316L ⁽¹⁾
05600-1811-0311	3 дюйма, ANSI, условное давление 150	Согласно ANSI B16.5	Нержавеющая сталь 316L
05600-1811-0331	3 дюйма, ANSI, условное давление 300	Согласно ANSI B16.5	Нержавеющая сталь 316L
05600-1811-0411	4 дюйма, ANSI, условное давление 150	Согласно ANSI B16.5	Нержавеющая сталь 316L
05600-1811-0431	4 дюйма, ANSI, условное давление 300	Согласно ANSI B16.5	Нержавеющая сталь 316L
05600-1811-0611	6 дюймов, ANSI, условное давление 150	Согласно ANSI B16.5	Нержавеющая сталь 316L
05600-1811-0811	8 дюймов, ANSI, условное давление 150	Согласно ANSI B16.5	Нержавеющая сталь 316L
05600-1810-0231	Ду 50 Ру 40	Согласно EN 1092-1	EN 1.4404 ⁽²⁾
05600-1810-0311	Ду 80 Ру 16	Согласно EN 1092-1	EN 1.4404 ⁽²⁾
05600-1810-0331	Ду 80 Ру 40	Согласно EN 1092-1	EN 1.4404 ⁽²⁾
05600-1810-0411	Ду 100 Ру 16	Согласно EN 1092-1	EN 1.4404 ⁽²⁾
05600-1810-0431	Ду 100 Ру 40	Согласно EN 1092-1	EN 1.4404 ⁽²⁾
05600-1810-0611	Ду 150 Ру 16	Согласно EN 1092-1	EN 1.4404 ⁽²⁾
05600-1810-0811	Ду 200 Ру 16	Согласно EN 1092-1	EN 1.4404 ⁽²⁾

⁽¹⁾ Используйте прокладку типа Ia.

⁽²⁾ Тип прокладки соответствует требованиям стандарта EN 1514-1, болтовые соединения – требованиям стандарта EN1515-2.

КОМПЛЕКТ ПОСТАВКИ

- уровнемер 5600	1 шт.
- руководство по эксплуатации	1 экз.
- сертификат калибровки завода-изготовителя (опция Q4, по заказу)	1 экз.
- инструкция по быстрой установке	1 экз.
- CD с ПО "Rosemount Radar Master"	1 экз.
- методика поверки	1 экз.
- сертификат первичной поверки (опция QG, по заказу)	1 экз.
- паспорт на прибор (при заказе опции QG)	1 экз.

ГАРАНТИЙНЫЕ ОБЯЗАТЕЛЬСТВА

Гарантийный срок эксплуатации - 12 месяцев со дня ввода в эксплуатацию, но не более 18 месяцев с даты изготовления. По вопросам расширенной гарантии проконсультируйтесь с заводом-изготовителем.