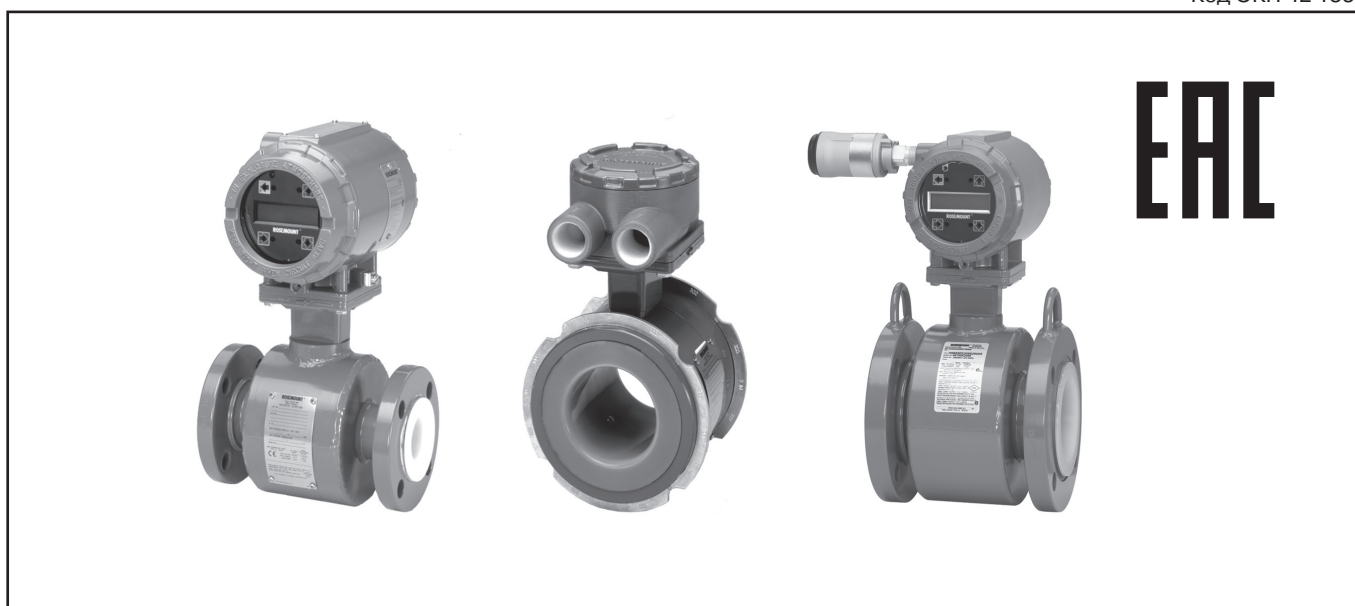


## Расходомеры электромагнитные Rosemount 8700

Код ОКП 42 1354



- **Измеряемые среды:** жидкости с электропроводностью не менее 5 мкСм/см (для датчика расхода 8707 - не менее 50 мкСм/см)
- **Условный проход**  
Dy (DN) от 4 до 900
- **Пределы основной относительной погрешности**  
±0,25% - стандартное исполнение;  
±0,15% - высокоточная калибровка
- **Давление измеряемой среды до 40 МПа**
- **Выходные сигналы:**
  - 4-20 мА с HART-протоколом;
  - частотно-импульсный;
  - Foundation Fieldbus;
  - Profibus PA
- **Наличие взрывозащищенного исполнения**
- **Фланцевые, бесфланцевые и гигиенические модели**
- **Разрешен к применению на питьевой воде и пищевых продуктах**
- **Интегральный или удаленный (до 300 м) монтаж преобразователя**
- **Прямые участки:** до расходомера 5Dy, после 2Dy

Расходомеры электромагнитные серии Rosemount 8700 предназначены для измерений объемного расхода электропроводных жидкостей, пульп, суспензий, буровых растворов и т.п.

Используются в системах автоматического контроля и управления технологическими процессами в различных отраслях промышленности, а также в системах коммерческого учета жидкостей.

Основные преимущества:

- высокая точность измерений;
- различные материалы электродов и футеровок;
- измерение расхода агрессивных сред (кислоты, щелочи);
- измерение расхода абразивных сред (шламы, пульпы, пасты);
- отсутствие движущихся частей и потерь давления.

**Беспроливной (имитационный) метод передаточной поверки с возможностью проведения без снятия с трубопровода.**

Беспроводные решения Smart Wireless - простой, быстрый и экономичный способ организовать доступ к конфигурированию и результатам диагностики расходомера при помощи беспроводной передачи данных.

## КОНСТРУКЦИЯ И ПРИНЦИП ДЕЙСТВИЯ

Расходомеры электромагнитные Rosemount 8700 состоят из датчика расхода и преобразователя. Датчик расхода устанавливается непосредственно в трубопровод и представляет собой трубу из нержавеющей стали с приваренными к ней фланцами (для фланцевого исполнения) и футерованную неэлектропроводным материалом.

На трубе установлены две катушки возбуждения (КВ) и два изолированных от трубы электрода. Электроды и КВ герметично защищены корпусом, состоящим из двух полуцилиндров, приваренных к двум кольцам, установленным на трубе. К корпусу крепится стойка, на которой размещена плата с клеммами для подключения к преобразователю. В корпусе преобразователя установлены электронный блок, локальный операторский интерфейс (ЛОИ), клеммы выходных сигналов, клеммы питания и заземления.

Принцип действия электромагнитного расходомера основан на взаимодействии движущегося проводника (электропроводная жидкость) с магнитным полем, согласно закону Фарадея (электромагнитной индукции): в проводнике, движущимся перпендикулярно направлению магнитного поля, возникает электродвижущая сила (ЭДС), пропорциональная скорости движения проводника. При этом направление ЭДС перпендикулярно как к направлению движения проводника, так и к направлению магнитного поля.

Магнитное поле формируется при помощи КВ. Разность потенциалов ЭДС измеряется преобразователем при помощи электродов расходомера, расположенными вровень с футеровкой или имеющими выступающую коническую форму.

Измеренная разность потенциалов усиливается и обрабатывается преобразователем, после чего происходит формирование выходных сигналов расходомера.

### Особенности составных частей расходомера:

#### 1. Датчики расхода

Возможны следующие исполнения датчиков расхода:

- модель 8705 - фланцевое исполнение, условный проход от 15 до 900 мм;
- модель 8711 - бесфланцевое исполнение (монтаж вида "сэндвич"), условный проход от 4 до 200 мм;
- модель 8707 – фланцевое исполнение с технологией High Signal™ (увеличенная индукция магнитного поля), условный проход от 80 до 600 мм;
- модель 8721 - исполнение для гигиенических применений, условный проход от 15 до 100 мм.

Бесфланцевая конструкция модели 8711 делает расходомер экономичным, компактным и более легким исполнением по сравнению с фланцевыми расходомерами. Центровочные шпильки, поставляемые с каждым датчиком расхода 8711, позволяют легко и просто установить расходомер соосно с трубопроводом.

Материалы датчика расхода модели 8721, контактирующие с измеряемой средой, отвечают санитарным требованиям. Возможны различные гигиенические соединения с трубопроводом: Tri-Clamp, IDF, Cherry-Barrell I-Line и приварной ниппель.

#### 2. Преобразователи

##### Преобразователи удаленного монтажа 8712E и 8712H

Имеют удобный в использовании ЛОИ. 15-элементная клавиатура обеспечивает доступ к наиболее часто используемым функциям, а на дисплей, состоящий из 2 строк по 16 знаков в каждой, выводится вся необходимая информация:

- текущее значение объемного расхода;
- текущая скорость потока измеряемой среды;
- процентное значение текущего расхода;
- текущее значение счетчика расхода и т.п.;
- диагностические сообщения.

Преобразователь 8712H совместим только с датчиком расхода 8707 и вместе образуют расходомер с технологией High Signal™, который применяется при содержании нерастворенных частиц в среде более 50%.

##### Преобразователи 8732E

Совместимы со всеми датчиками расхода серии 8700. Интегральный или удаленный монтаж с датчиком расхода. ЛОИ состоит из двухстрочного дисплея по 16 знаков в каждой строке и 4 оптических кнопок для настройки и конфигурирования без снятия крышки, что особенно актуально для применения в взрывоопасных зонах.

## ИЗМЕРЕНИЕ РАСХОДА БУМАЖНОЙ МАССЫ, ПУЛЬПЫ И ШЛАМОВ

В настоящее время широкое применение получили электромагнитные расходомеры со способом возбуждения магнитного поля постоянным током переменной полярности частотой единицы Герц.

При измерении расхода сред с содержанием взвешенных частиц возникает "шум", уровень которого может достигать уровня полезного сигнала. Такая ситуация негативно сказывается на стабильности и достоверности измерений, особенно в контурах автоматического регулирования.

Согласно проведенным исследованиям уровень шума при измерении расхода сред с содержанием взвешенных частиц зависит от частоты возбуждения магнитного поля, чем она больше, тем меньше уровень шума.

Расходомер Rosemount 8700 в базовом исполнении имеет две частоты возбуждения магнитного поля – 5 (стандартный режим работы) и 37 Гц, поэтому проблема нестабильности измерений, вызванных шумами, оперативно решается простым переключением на частоту возбуждения магнитного поля 37 Гц.

При измерении расхода с большим содержанием нерастворенных частиц (более 50%), например таких как:

- цементный или буровой раствор;
- пульпа на флотацию;
- хвосты обогащения;
- бумажная масса высокой плотности

рекомендуется применение расходомеров с технологией High Signal™.

В расходомерах с технологией High Signal™ уровень полезного сигнала больше в несколько раз, по сравнению со стандартными расходомерами, за счет увеличения индукции магнитного поля. Данное решение позволяет проводить стабильные измерения не смотря на уровень шума генерируемый средами с высоким содержанием взвешенных частиц.

## SMART WIRELESS

Технология беспроводной передачи данных осуществляется при помощи THUM-адаптера Rosemount 775, который преобразует проводной сигнал HART в беспроводной по протоколу WirelessHART. Данный протокол признан общепромышленным стандартом по надежности и защищенности передачи данных.

При помощи беспроводных решений Smart Wireless организуется простой, быстрый и экономичный доступ к конфигурированию, функциям контроля над технологическими процессами и результатам самодиагностики расходомера Rosemount 8700.

## ФУНКЦИИ ДИАГНОСТИКИ

Благодаря диагностическим функциям электромагнитного расходомера Rosemount 8700 пользователи могут изменить свой подход к повышению уровня эксплуатационной готовности производства предприятия и снизить затраты благодаря упрощенной процедуре установки, техобслуживания и устранения неполадок.

Диагностика информирует пользователя о неисправностях прибора в течение всего срока эксплуатации: от установки до операций технического обслуживания и проверки, а так же своевременно информирует о состоянии технологического процесса.

Возможные диагностические функции приведены в табл. 1.

Таблица 1

Диагностические функции	8732E	8712E	8712H
Стандартное исполнение: - не полностью заполненный трубопровод - нарушение целостности электрической цепи катушек возбуждения - сигнализация обратного потока - температура преобразователя - отказ преобразователя	●	●	●
Пакет диагностических функций 1: - диагностика высокого уровня шума, вызванного измеряемой средой - неисправность заземления/проводки - загрязнение электродов	DA1/D01 <sup>1)</sup>	DA1	-
Пакет диагностических функций 2: - Smart Meter Verification - калибровка выходного сигнала 4-20 мА (только для преобразователя 8732E)	DA2/D02	DA2	-

<sup>1)</sup> DA - пакет диагностических функций на базе HART-протокола;  
D0 - пакет диагностических функций на базе Foundation Fieldbus.

#### Smart Meter Verification

Диагностические функции Smart Meter Verification способствуют повышению уровня надежности за счет комплексной проверки технического состояния и контроля дрейфа К-коэффициента расходомера Rosemount 8700 без какого-либо внешнего оборудования или остановки технологического процесса.

Диагностика включает в себя определение текущих значений и контроль выхода за установленные рамки, следующих параметров датчика расхода:

- сопротивления электрической цепи электродов;
- сопротивления электрической цепи КВ;
- сигнатуры КВ – индукции магнитного поля.

Эталонные значения данных параметров определяются и записываются в постоянное запоминающее устройство преобразователя при первом пуске расходомера в эксплуатацию (желательно при полностью заполненном трубопроводе и отсутствии потока среды). В дальнейшем при прохождении диагностики Smart Meter Verification полученные измеренные значения контролируемых параметров сравниваются с эталонными и при выходе за установленные рамки производится сигнализация о технической неисправности сенсора расхода или дрейфе К-коэффициента.

Средствами диагностики также контролируется работоспособность и характеристики преобразователя методом сличения: на вход преобразователя от внутреннего генератора напряжения подается сигнал, соответствующий определенной скорости потока, который сравнивается со значением на выходе.

### ОСНОВНЫЕ ТЕХНИЧЕСКИЕ ХАРАКТЕРИСТИКИ И ПАРАМЕТРЫ

#### Диапазон измерений

Объемные расходы в зависимости от условного прохода расходомера и скоростей потока приведены в табл.2. Условный проход расходомера выбирается, исходя из конкретного значения расхода измеряемой среды, и может быть меньше условного прохода трубопровода. В этом случае в трубопроводе монтируются конические переходы и необходимые прямые участки.

Таблица 2

Dy	Измеряемый объемный расход, м <sup>3</sup> /ч, при скорости потока				
	0,012 м/с (отсечка малого расхода)	0,3 м/с (минимальный диапазон измерений)	1 м/с	10 м/с	12 м/с (максимальный диапазон измерений)
4	0,0004	0,012	0,037	0,37	0,454
8	0,002	0,05	0,15	1,54	2,044
15	0,008	0,22	0,65	6,45	8,63
25	0,025	0,61	1,84	18,35	24,53
40	0,058	1,44	4,32	43,23	57,68
50	0,095	2,38	7,13	71,26	94,93
65	0,13	3,39	10,16	101,66	135,32
80	0,21	5,23	15,70	156,98	209,38
100	0,36	8,33	27,03	270,34	360,63
125	0,557	13,94	46,46	464,65	557,5
150	0,82	20,45	61,34	613,49	817,56
200	1,42	35,42	106,22	1062	1417
250	2,24	55,82	167,44	1674	2235
300	3,22	80,05	240,54	2402	3225
350	3,81	95,76	287,28	2873	3815
400	4,99	125,08	375,17	3753	4996
450	6,31	158,33	474,86	4750	6313
500	7,85	196,784	590,23	5903	7858
600	11,40	284,60	853,67	8538	11400
750	18,21	455,56	1367	13670	18213
900	26,66	666,54	2000	20000	26662

## Материалы футеровок

Таблица 3

Параметры измеряемой среды	Модель датчика расхода			
	8705	8711	8721	8707
Температура в зависимости от материала футеровки, °C:				
- фторопласт PTFE	-29...177	-29...177	NA	-29...177
- фторопласт ETFE	-29...149	-29...149	NA	-29...149
- фторопласт PFA	-29...177	NA <sup>1)</sup>	-29...177	-29...177
- Полиуретан	-18...60	NA	NA	-18...60
- Неопрен	-18...80	NA	NA	-18...80
- Линатекс (натуральная резина)	-18...70	NA	NA	-18...70
- Адипрен	-18...93	NA	NA	-18...93
- PFA+	-29...177	NA	NA	-29...177

<sup>1)</sup> NA - не применяется.

## Типы и материалы электродов

Таблица 4

Варианты электродов	Примечания
<b>Тип</b>	
Вровень с футеровкой	Стандартная конструкция. Подходит для большинства областей применения, включая суспензии
Конической формы (выступающий)	Используется в тех случаях, когда возможно образование загрязнений на электродах, не рекомендуется для сред с наличием твердых нерастворенных частиц
<b>Материал</b>	
Нержавеющая сталь 316L	Стандартный материал. Может использоваться для большинства областей применения, связанных с применением на воде
Никелевый сплав 276	Улучшенная стойкость к коррозии. Применим при измерении расхода шламов. Эффективное применение в окисляющих средах.
80% платина 20% иридий	Высокая стойкость к коррозии. Не рекомендуется для морских применений
Тантал	Превосходная стойкость к коррозии. Не рекомендуется для использования с фтористоводородной, кремнефтористоводородной кислотой и гидроксидом натрия
Титан	Хорошая коррозионная и абразивная устойчивость. Применяется при измерении расхода морской воды. Не рекомендуется использовать с фтористоводородной или серной кислотой
Карбид вольфрама	Ограниченная стойкость к коррозии. Лучшая абразивная устойчивость

## ПОГРЕШНОСТИ ИЗМЕРЕНИЙ РАСХОДА

Пределы основной относительной погрешности расходомера стандартного исполнения приведены в табл.5, исполнения с высокоточной калибровкой - в табл.6.

Таблица 5

Сенсор расхода	Пределы относительной погрешности расходомера стандартного исполнения <sup>1), 2)</sup> , %		
	8712E	8712H	8732E
8705		-	
8707	±0,25	±0,50 <sup>3)</sup>	±0,25
8711		-	
8721	±0,50		±0,50 <sup>4)</sup>

Таблица 6

Сенсор расхода	Пределы относительной погрешности расходомера с высокоточной калибровкой <sup>1), 2)</sup> , %		
	8712E	8712H	8732E
8705		-	
8707	±0,15 <sup>5), 6)</sup>	±0,25	±0,15 <sup>5), 6)</sup>
8711		-	
8721	±0,25		±0,25 <sup>3)</sup>

Знак "-" означает, что сенсор с преобразователем не совместимы.

<sup>1)</sup> Погрешность измерения включает в себя систематическую и случайную составляющие.

<sup>2)</sup> При частоте пульсации электромагнитного поля, равной 37 Гц, основная относительная погрешность увеличивается на ±0,05%.

<sup>3)</sup> При скорости потока от 1 до 10 м/с.

<sup>4)</sup> При скорости потока от 0,3 до 12 м/с.

<sup>5)</sup> Для расходомеров с Ду от 300 до 900 при скоростях потока от 1 до 12 м/с основная относительная погрешность ±0,25%.

<sup>6)</sup> При скорости потока от 0,01 до 4 м/с. При скорости потока более 4 м/с основная относительная погрешность ±0,18%.

Пределы дополнительной абсолютной погрешности расходомера стандартного исполнения приведены в табл.7, с высокоточной калибровкой - в табл.8.

Таблица 7

Сенсор расхода	Пределы дополнительной абсолютной погрешности расходомера стандартного исполнения, м/с		
	8712E	8712H	8732E
8705			
8707	±0,001 <sup>1)</sup>	-	±0,001 <sup>1)</sup>
8711	±0,002		±0,002
8721		-	

Таблица 8

Сенсор расхода	Пределы дополнительной абсолютной погрешности расходомера с высокоточной калибровкой, м/с		
	8712E	8712H	8732E
8705			
8707	±0,001	-	±0,001
8711			
8721		-	

Знак "-" означает, что сенсор с преобразователем не совместимы или что дополнительная абсолютная погрешность не нормируется.

<sup>1)</sup> При скорости потока от 0,01 до 2,00 м/с. При скорости потока от 2 до 12 м/с дополнительная абсолютная погрешность расходомера ±0,0015 м/с.

**ВЫХОДНЫЕ СИГНАЛЫ**

**Преобразователи 8732E, 8712E, 8712H:**

- аналоговый 4-20 мА с HART-протоколом;
- частотно-импульсный 0-10 кГц (для 8712H 0-1кГц);
- два дискретных входа/выхода (один для преобразователя 8712H).

**Преобразователь 8732E:**

- цифровой по протоколу Foundation Fieldbus;
- цифровой по протоколу Profibus PA.

**ЭЛЕКТРОПИТАНИЕ**

**Преобразователи 8732E и 8712E**

- от 90 до 250 В, 50-60Гц, потребляемая мощность не более 40 ВА;
- от 12 до 42 В постоянного тока, потребляемая мощность не более 15 Вт.

**Преобразователь 8712H**

115 В, 50-60 Гц, потребляемая мощность не более 300 Вт.

**ВЗРЫВОЗАЩИЩЕННОСТЬ**

**Опция взрывозащиты K8**

**1. Измерительные преобразователи 8732E модификация M:**

- взрывозащита вида взрывонепроницаемая оболочка «d», искробезопасная цепь уровня ia;
- взрывозащита видов взрывонепроницаемая оболочка «d», повышенная защита вида «e» искробезопасная цепь уровня ia;
- взрывозащитной от воспламенения пыли «t».

**Маркировки взрывозащиты:**

- 1Ex d [ia Ga] IIC T6...T3 Gb X (-50°C ≤ Ta ≤ 60°C)
- 1Ex d e [ia Ga] IIC T6...T3 Gb X (-50°C ≤ Ta ≤ 60°C)
- Ex tb IIIC T80°C...T200°C Db X (-50°C ≤ Ta ≤ 60°C)

**2. Датчики расхода 8705 модификация M и 8711 мод. M/L**

- взрывозащита видов повышенная защита вида «e» искробезопасная цепь уровня ia или ib;

- взрывозащитной от воспламенения пыли «t».

**Маркировки взрывозащиты:**

- датчиков расхода 8705 модификация M  
Ga/Gb Ex ia IIC T5...T3 X - для опций M2, M3, M4  
1Ex e ib IIC T5...T3 Gb X - для опций M0 и M1  
Ex tb IIIC T80°C...T200°C Db X
- датчиков расхода 8711 модификация M/L  
1Ex e ib IIC T5...T3 Gb X  
Ex tb IIIC T80°C...T200°C Db X

Температура окружающей среды

- 29°C ≤ Ta ≤ 60°C для оболочки(корпуса) из углеродистой стали
- 50°C ≤ Ta ≤ 60°C для оболочки(корпуса) из нержавеющей стали

**Опция взрывозащиты N8**

**1. Измерительные преобразователи 8732E модификация M:**

- взрывозащита вида «nA», искробезопасная цепь уровня ia;
- взрывозащитной от воспламенения пыли «t».

**Маркировки взрывозащиты:**

- 2Ex nA [ia Ga] IIC T4...T3 Gc X (-50°C ≤ Ta ≤ 60°C)
- Ex tb IIIC T80°C...T200°C Db X (-50°C ≤ Ta ≤ 60°C)

**2. Датчики расхода 8705 модификация M и 8711 мод. M/L:**

- взрывозащита вида «nA», искробезопасная цепь уровня ia или ic;
- взрывозащитной от воспламенения пыли «t».

**Маркировки взрывозащиты:**

- датчиков расхода 8705 модификация M  
Ga/Gc Ex nA ia IIC T5...T3 X для опций M2, M3, M4  
2Ex nA ic IIC T5...T3 Gc X для опций M0 и M1  
Ex tb IIIC T80°C...T200°C Db X
- датчиков расхода 8711 модификация M/L  
2Ex nA ic IIC T5...T3 Gc X  
Ex tb IIIC T80°C...T200°C Db X

Температура окружающей среды:

- 29°C ≤ Ta ≤ 60°C для оболочки (корпуса) из углеродистой стали;
- 50°C ≤ Ta ≤ 60°C для оболочки (корпуса) из нержавеющей стали.

**УСЛОВИЯ ЭКСПЛУАТАЦИИ**

**Температура окружающей среды, °C**

Таблица 4

Наименование параметра	Значение параметра		
	8705, 8707	8711	8721
Сенсор расхода:			
- стандартное исполнение	-29...60	-29...60	-15...60
- взрывозащищенное исполнение (только 8705)	-20...60	-20...60	-
Преобразователь:	<b>8732E</b>	<b>8712E</b>	<b>8712H</b>
- стандартное исполнение с ЛОИ	-20...60	-29...60	-29...54
- стандартное исполнение без ЛОИ	-50...60	-40...74	-29...54
- взрывозащищенное исполнение с ЛОИ	-20...60	-40...60	-
- взрывозащищенное исполнение без ЛОИ	-50...60	-40...60	-

**Степень защиты от пыли и воды составных частей расходомера по ГОСТ 14254:**

- преобразователь 8712E, 8712H, 8732E **IP66;**
- сенсоры расхода 8705, 8707, 8721 **IP68**
- сенсор расхода 8711 **IP66.**

**Относительная влажность окружающего воздуха:**

- преобразователь 8732E: 0-100% при 65°C;
- преобразователь 8722E, 8712H: 0-100% при 49°C или 0-10% при 54°C.

**МАССА**

Масса сенсоров расхода - от 2 до 900 кг.  
Масса преобразователей не превышает 4 кг.

**ГАРАНТИЙНЫЕ ОБЯЗАТЕЛЬСТВА**

Гарантийный срок эксплуатации - 12 месяцев со дня ввода расходомера в эксплуатацию. Гарантийный срок хранения - 18 месяцев с момента изготовления.

**НАДЕЖНОСТЬ**

Средний срок службы - не менее 15 лет.  
Средняя наработка на отказ - не менее 100000 ч.

**КОМПЛЕКТ ПОСТАВКИ**

- расходомер;
- паспорт;
- руководство по эксплуатации;
- методика поверки;
- комплект монтажных частей (ответные фланцы, прокладки и крепеж).

**ПОВЕРКА**

Периодическая поверка расходомера Rosemount 8700 проводится в соответствии с методикой поверки СПГК.5304.000.00 МП.

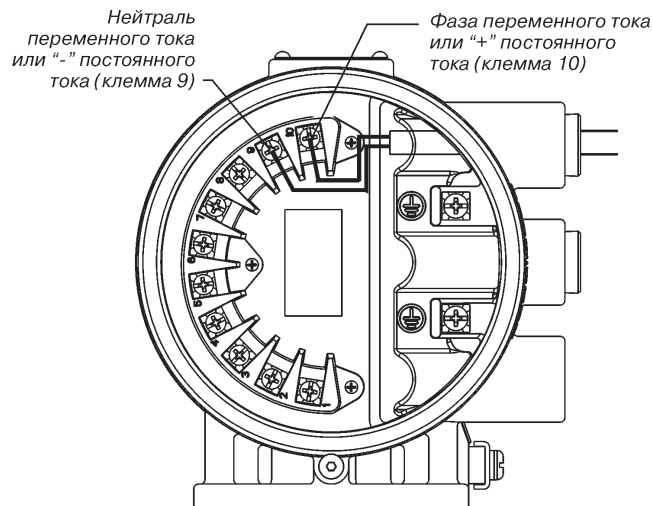
Возможны два способа поверки:

- проливной метод;
- беспроточный (имитационный) метод, с возможностью проведения поверки без снятия с трубопровода.

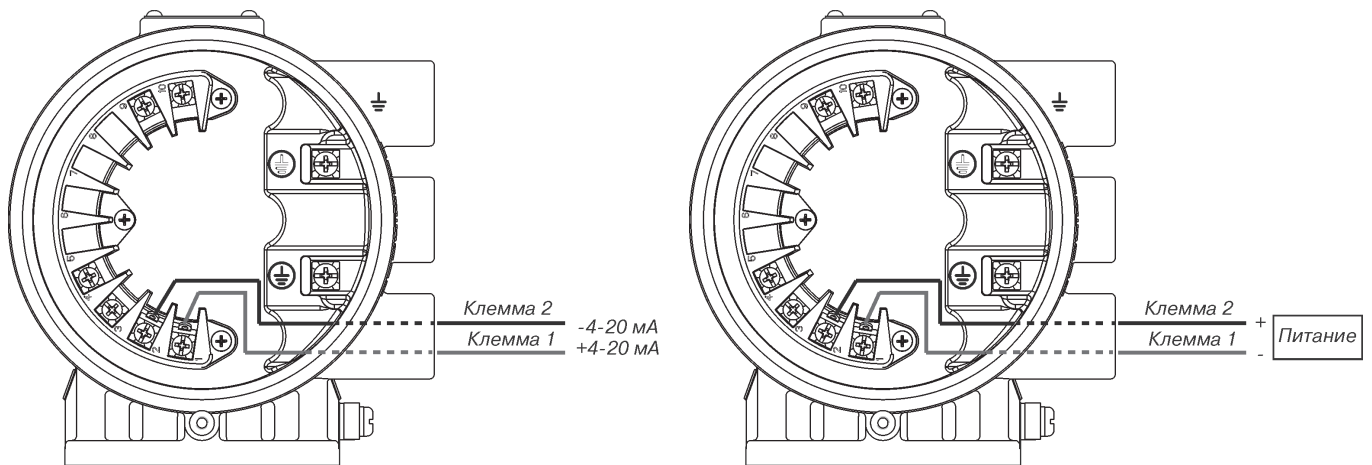
Для проведения поверки беспроточным (имитационным методом) необходимо исполнение расходомера с Пакетом диагностических функций 2 (код заказа "DA2" или "D02").

**Внимание!** Для оформления заказа на поставку расходомера необходимо заполнить и выслать в Центр поддержки заказчика опросный лист (форма в конце раздела).

**СХЕМЫ ЭЛЕКТРИЧЕСКИХ СОЕДИНЕНИЙ**



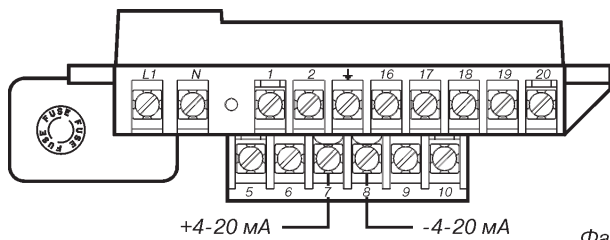
**Рис. 1. Схема подключения преобразователя 8732E к цепи питания.**



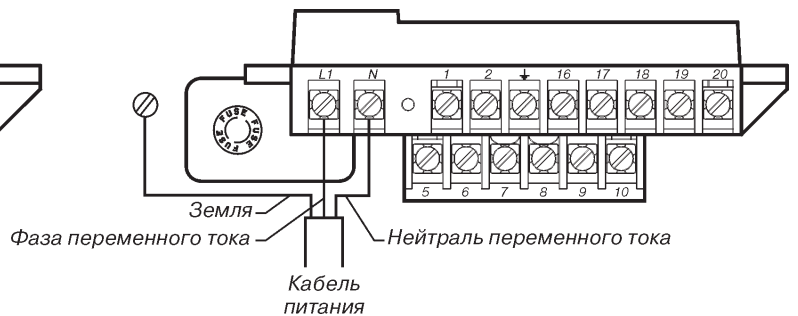
**Внутренне питание**

**Внешнее питание**

**Рис. 2. Схема подключения преобразователя 8732EM к контуру 4-20 мА.**



**Рис. 3. Схема подключения преобразователя 8712E к контуру 4-20 мА.**



**Рис. 4. Схема подключения преобразователя 8712E к цепи питания.**

ГАБАРИТНЫЕ РАЗМЕРЫ

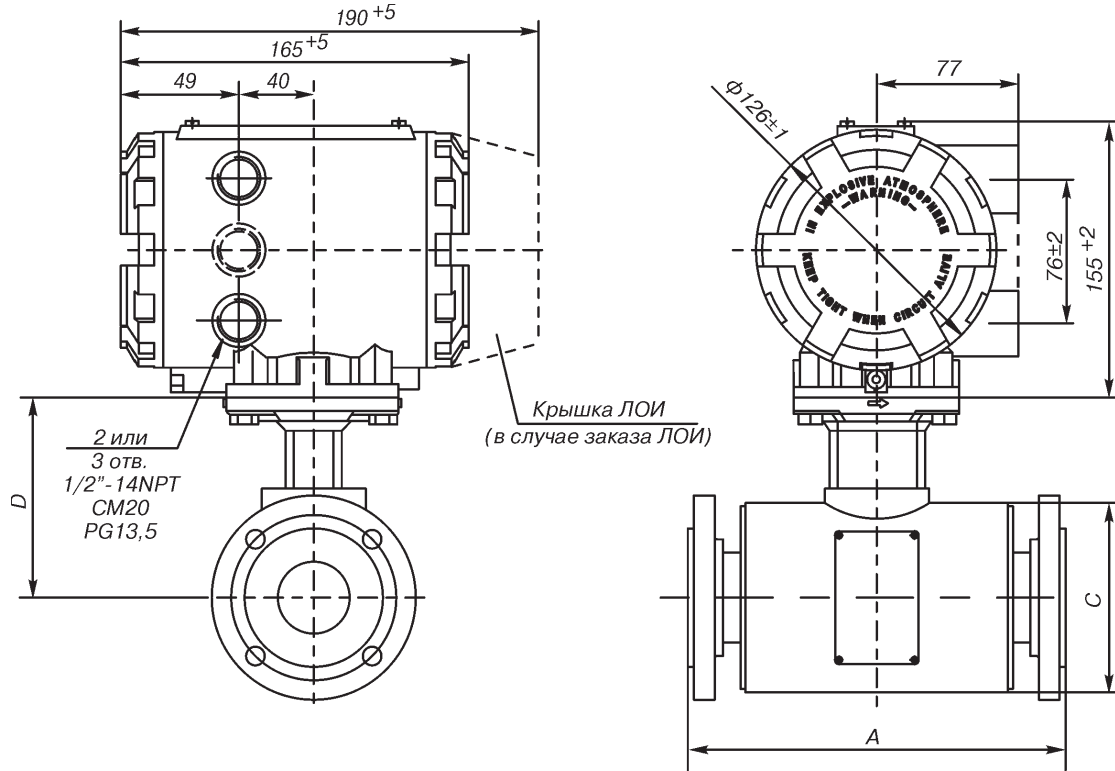


Рис.5. Расходомер Rosemount 8700 с датчиком расхода 8705 или 8707 и преобразователем 8732E (размеры см.табл.9).

Таблица 9

Условный проход, мм	Номинал фланца	Общая длина датчика А, мм						Размер С, мм	Размер D, мм
		PTFE	ETFE	Неопрен	Линатекс	Полиуретан	PFA		
15	ASME Класс 150	200	200	200	203	200	200	114	112
15	ASME Класс 300	200	200	200	203	200	200	114	112
15	EN 1092-1 - PN40	200	200	200	203	200	200	114	112
25	ASME Класс 150	200	200	200	202	200	200	114	112
25	ASME Класс 300	200	200	200	202	200	200	114	112
25	EN 1092-1 - PN40	200	200	200	202	200	200	114	112
40	ASME Класс 150	200	200	199	202	200	200	132	122
40	ASME Класс 300	200	200	199	202	200	200	132	122
40	EN 1092-1 - PN40	200	200	199	202	200	200	132	122
50	ASME Класс 150	200	200	199	201	200	200	132	122
50	ASME Класс 300	200	200	199	201	200	200	132	122
50	EN 1092-1 - PN40	200	200	199	201	200	200	132	122
65	ASME Класс 150	199		197				160	136
65	ASME Класс 300	199		197				160	136
65	EN 1092-1 - PN16	199		197				160	136
65	EN 1092-1 - PN40	199		197				160	136
80	ASME Класс 150	200	200	197	199	200	200	183	148
80	ASME Класс 300	219	219	217	219	219	219	183	148
80	EN 1092-1 - PN40	200	200	197	199	200	200	183	148
100	ANSI Класс 150	250	250	246	249	250		201	157
100	ASME Класс 300	276	276	273	275	276		201	157
100	EN 1092-1 - PN16	250	250	246	249	250		201	157
100	EN 1092-1 - PN40	250	250	246	249	250		201	157
125	ASME Класс 150	249		247				244	178
125	ASME Класс 300	278		276				244	178
125	EN 1092-1 - PN16	249		247				244	178
125	EN 1092-1 - PN40	249		247				244	178
150	ASME Класс 150	300	298	295	297	298	300	253	185
150	ASME Класс 300	332	331	327	330	330	332	253	185
150	EN 1092-1 PN16	300	298	295	297	298	300	253	185
150	EN 1092-1 PN25	300	300	296	299	299	301	253	185
150	EN 1092-1 PN40	332	331	327	330	330	332	253	185
200	ASME Класс 150	350	348	344	346	347	350	303	210
200	ASME Класс 300	396	395	392	394	395	396	303	210
200	EN 1092-1 PN10	350	348	344	346	347	350	303	210
200	EN 1092-1 PN16	350	348	344	346	347	350	303	210
200	EN 1092-1 PN25	350	348	344	346	347	350	303	210
200	EN 1092-1 PN40	396	395	392	394	395	396	303	210

Продолжение таблицы 9

Условный проход, мм	Номинал фланца	Общая длина датчика А, мм						Размер С, мм	Размер D, мм
		PTFE	ETFE	Неопрен	Линатекс	Полиуретан	PFA		
250	ASME Класс 150	381	377	372	374	375	381	372	246
250	ASME Класс 300	435	434	428	431	431	435	372	246
250	EN 1092-1 PN10	381	377	372	374	375	381	372	246
250	EN 1092-1 PN16	381	377	372	374	375	381	372	246
250	EN 1092-1 PN25	381	377	372	374	375	381	372	246
250	EN 1092-1 PN40	435		428	431	431	435	372	246
300	ASME Класс 150	458	455	449	452	452	457	427	274
300	ASME Класс 300	512	508	503	505	506	512	427	274
300	EN 1092-1 PN10	458	455	449	452	452	457	427	274
300	EN 1092-1 PN16	458	455	449	452	452	457	427	274
300	EN 1092-1 PN25	458	455	449	452	452	457	427	274
300	EN 1092-1 PN40	512		503	505	506	512	427	274
350	ASME Класс 150	531	532	526	528	529	533	481	300
350	ASME Класс 300	588	589	583	586	586		481	300
350	EN 1092-1 PN10	531	532	526	528	529	533	481	300
350	EN 1092-1 PN16	531		526	528	529	533	481	300
350	EN 1092-1 PN2	531		526	528	529		481	300
350	EN 1092-1 PN40	588		583	586	586		481	300
400	ASME Класс 150	607	607	601	604	604		532	326
400	ASME Класс 300	664		659	661	662		532	326
400	EN 1092-1 PN10	607	607	601	604	604		532	326
400	EN 1092-1 PN16	607	607	601	604	604		532	326
400	EN 1092-1 PN25	664		659	661	662		532	326
400	EN 1092-1 PN40	664		659	661	662		532	326
450	ASME Класс 150	682		677	679	680		596	358
450	ASME Класс 300	761		756	758	759		596	358
450	EN 1092-1 PN10	682		677	679	680		596	358
450	EN 1092-1 PN16	682		677	679	680		596	358
450	EN 1092-1 PN25	761		756	758	759		596	358
450	EN 1092-1 PN40	761		756	758	759		596	358
500	ASME Класс 150	756		751	754	754		647	384
500	ASME Класс 300	839		834	836	837		647	384
500	EN 1092-1 PN10	756		751	754	754		647	384
500	EN 1092-1 PN16	756		751	754	754		647	384
500	EN 1092-1 PN25	839		834	836	837		647	384
500	EN 1092-1 PN40	839		834	836	837		647	384
600	ASME Класс 150	908		903	905	906		763	442
600	ASME Класс 300	1000		995	997	998		763	442
600	EN 1092-1 PN10	908		903	905	906		763	442
600	EN 1092-1 PN16	908		903	905	906		763	442
600	EN 1092-1 PN25	1000		995	997	998		763	442
600	EN 1092-1 PN40	1000		995	997	998		763	442
750	AWWA CLASS D	940		935	937	941		902	511
900	AWWA CLASS D	1032		1027	1029	1033		1102	610

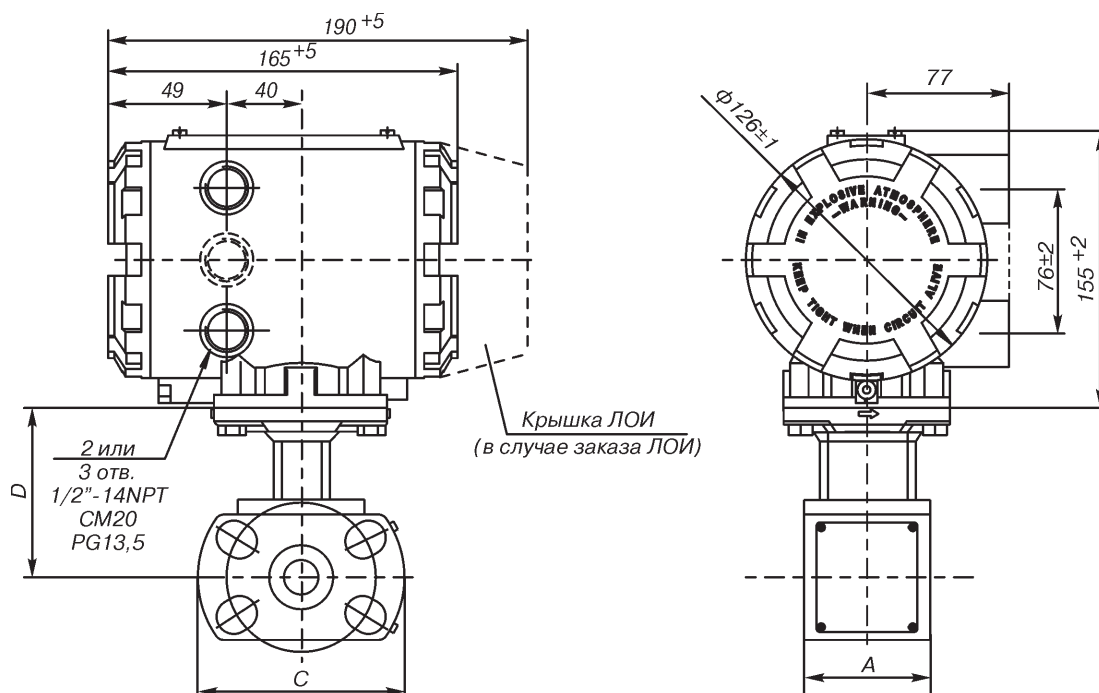


Рис. 6. Расходомер Rosemount 8700 с датчиком расхода 8711 (Ду от 4 до 25) и преобразователем 8732E (размеры см. табл. 11).



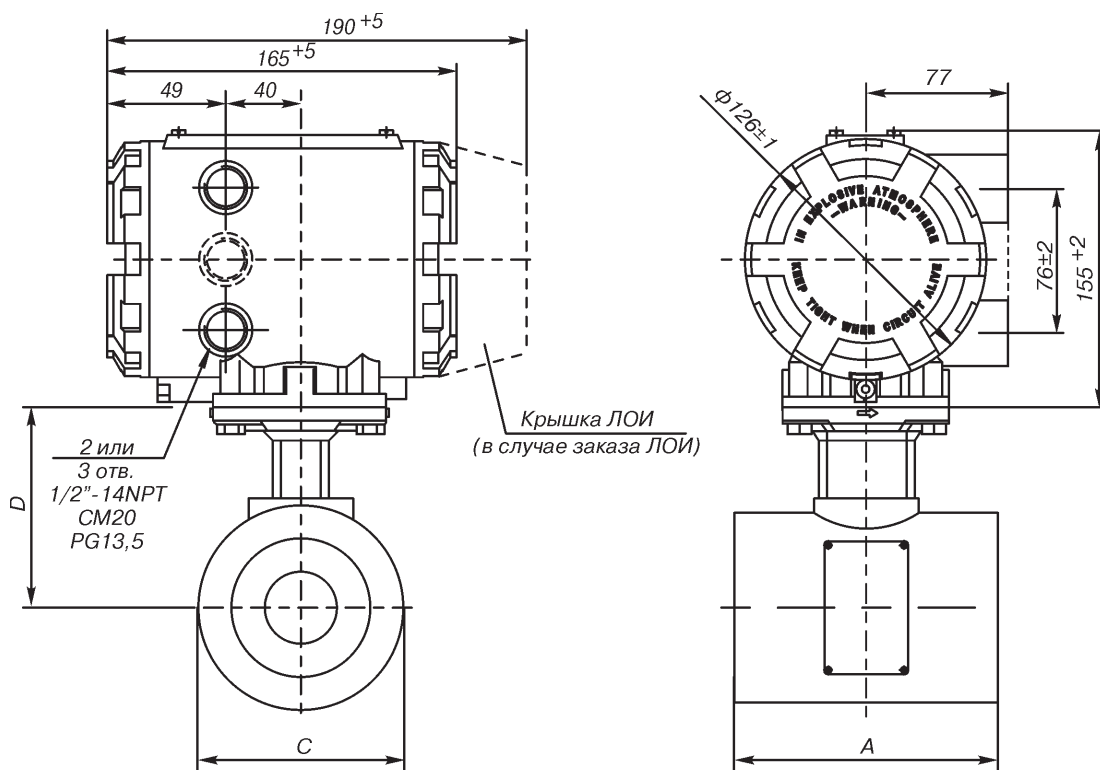


Рис.7. Расходомер Rosemount 8700 с датчиком расхода 8711 (Dу от 40 до 200) и преобразователем 8732E (размеры см.табл.11).

Для расходомера с датчиком расхода 8711

Таблица 10

Условный проход, мм	Номинал фланца	Общая длина датчика А, мм			Размер С, мм	Размер D, мм
		PTFE	ETFE	PFA		
4	ASME Класс 150/EN 1092-1 - PN16			55	90	83
8	ASME Класс 150/EN 1092-1 - PN16			55	90	83
15	ASME Класс 300/EN 1092-1 - PN40	56	55		90	83
25	ASME Класс 300/EN 1092-1 - PN40	57	54		114	90
40	ASME Класс 300/EN 1092-1 - PN40	73	69		84	102
50	ASME Класс 300/EN 1092-1 - PN40	84	83		99	107
80	ASME Класс 300/EN 1092-1 - PN40	122	117		131	124
100	ASME Класс 300/EN 1092-1 - PN40	153	148		162	140
150	ASME Класс 300/EN 1092-1 - PN40	180	174		218	158
200	ASME Класс 300/EN 1092-1 - PN40	230	225		270	184

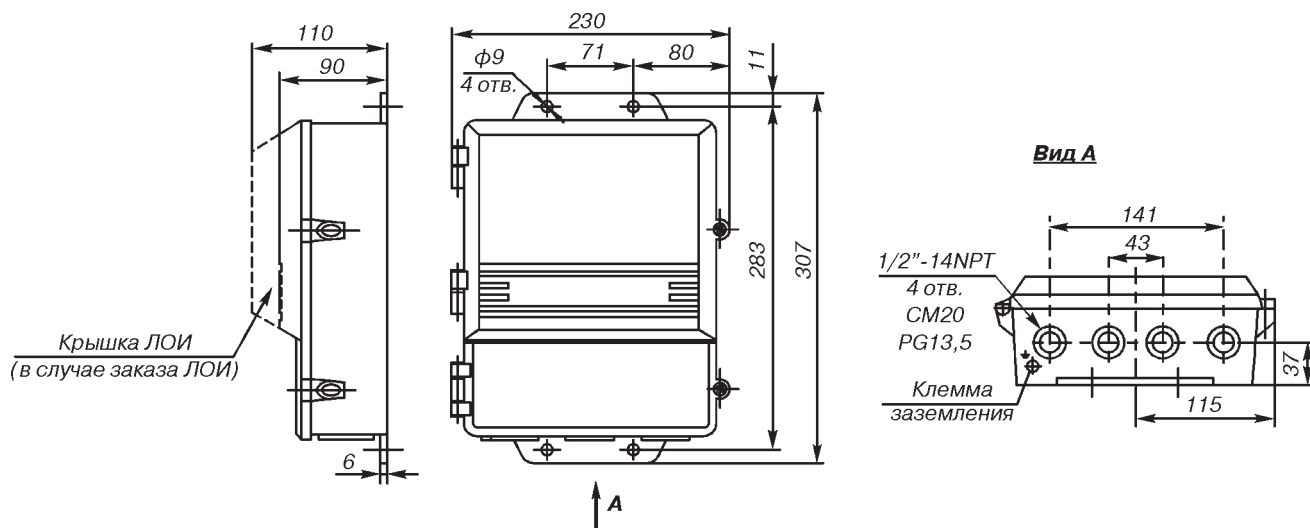


Рис.8. Преобразователь 8712E, 8712H.

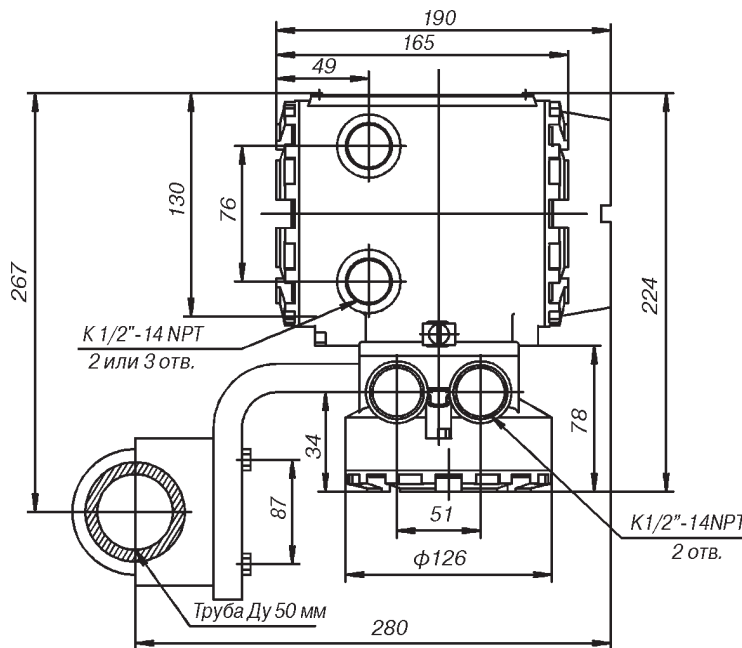


Рис.9. Преобразователь 8732Е (удаленный монтаж на трубе 50 мм).

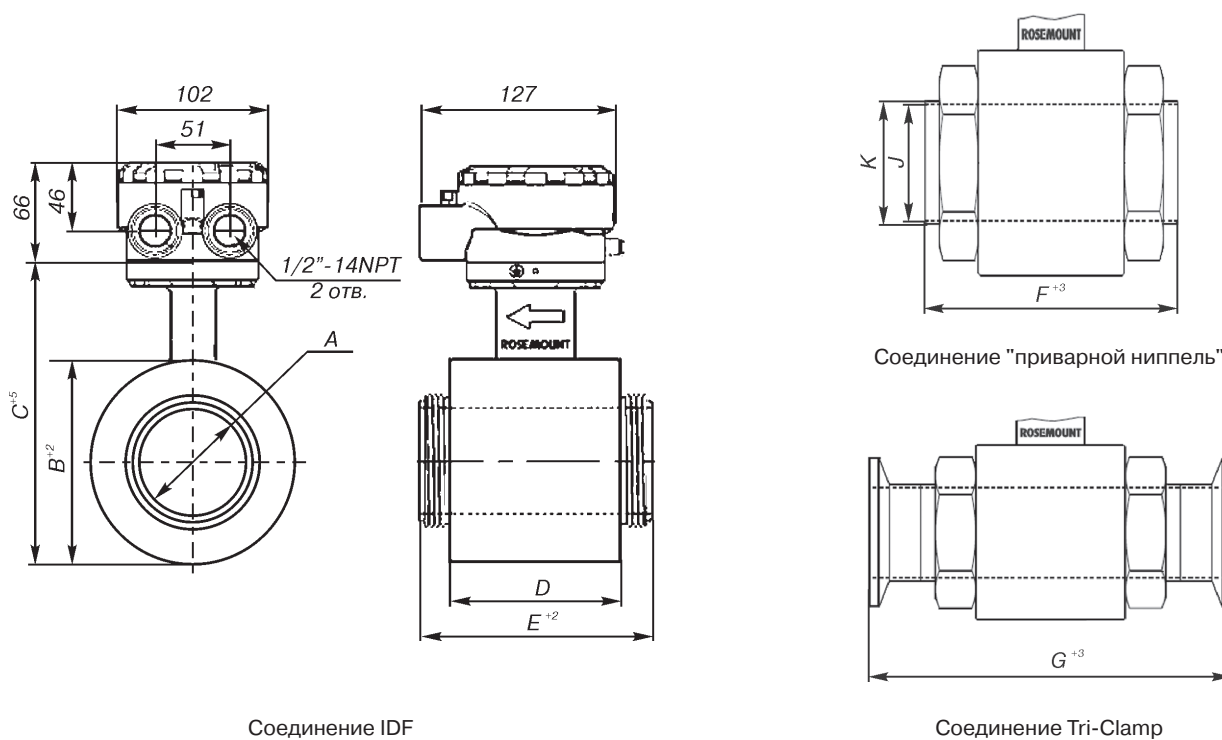


Рис. 10. Датчик расхода 8721 (размеры см.табл. 11).

Для расходомера с датчиком 8721

Таблица 11

Dy	Размеры в миллиметрах								
	A	B	C	D	E	F	G	K	J
15	16	73	140	54	93	142	211	19	16
25	22	73	140	54	93	142	199	26	22
40	35	89	156	61	101	150	207	38	35
50	48	102	169	72	112	161	218	51	48
65	60	115	182	91	133	182	239	64	60
80	73	142	209	112	152	201	258	76	73
100	98	177	244	132	172	240	297	102	98

**ИНФОРМАЦИЯ ДЛЯ ОФОРМЛЕНИЯ ЗАКАЗА**  
**Преобразователь 8732EM**

Таблица 12

Модель	Описание изделия	Стандарт
8732EM	Преобразователь интегрального/удаленного монтажа	●
<b>Вариант монтажа преобразователя</b>		
T	Интегральный монтаж	●
R <sup>1)</sup>	Удаленный монтаж на 50 мм трубе или панели (включая монтажные болты из углеродистой стали и кронштейн из нержавеющей стали 304) <sup>1)</sup>	●
<b>Питание преобразователя</b>		
1	от 90 до 250 В, 50-60Гц	●
2	от 12 до 42 В постоянного тока	●
<b>Выходные сигналы</b>		
A	420 мА с протоколом HART, частотно-импульсный	●
B <sup>2)</sup>	Искробезопасные 420 мА с протоколом HART, частотно-импульсный	●
<b>Резьба отверстий под кабельные вводы</b>		
2 отверстия для интегрального исполнения, 4 отверстия для удаленного исполнения:		
1	1/2-14 NPT	●
2	CM20	
3 отверстия для интегрального исполнения, 5 отверстий для удаленного исполнения:		
4	1/2-14 NPT	●
5	CM20	
<b>Исполнение по взрывозащите</b>		
-	Не указывается для расходомеров общепромышленного исполнения	●
K8	В соответствии с требованиями Технического Регламента Таможенного Союза ТР ТС 012/2011	●
K1	В соответствии с требованиями директив ATEX	
<b>Опции</b>		
<b>Расширенные функции диагностики</b>		
DA1	Пакет диагностических функций 1 на базе протокола HART: обнаружение высокого уровня зашумления технологического процесса, обнаружение неисправности заземления/подключения, обнаружение налипания на электродах	●
DA2	Пакет диагностических функций 2 на базе протокола HART: SMART Meter Verification	●
<b>Дискретные сигналы</b>		
AХ <sup>3)</sup>	Два дискретных входных/выходных сигнала	●
<b>Индикатор</b>		
M4	Локальный интерфейс оператора	●
M5	ЖК-дисплей	●
<b>Конфигурирование ПО по требованиям пользователя</b>		
C1	Конфигурирование ПО по требованиям пользователя	
<b>Исполнение с повышенной точностью измерений</b>		
D1 <sup>4)</sup>	Погрешность измерений ±0,15%	
<b>Различные опции</b>		
D3	Калибровка для исполнения с низким потреблением энергии	
SH	Корпус электроники из нержавеющей стали (только удаленный монтаж)	
B6	Комплект болтов из нержавеющей стали для монтажа на трубе 50 мм	
GE	Коннектор Eurofast, установленный в отверстие под кабельный ввод, резьба M12, 4-х штырьковый	
GM	Коннектор Minifast, установленный в отверстие под кабельный ввод, размер A Mini, 4-х штырьковый	
GT	5-и штырьковый коннектор Minifast, установленный в отверстие под кабельный ввод, с компактным лепестковым выводом размера A (Minifast)	
<b>Специальное покрытие</b>		
V2	3-х слойное эпоксидное покрытие для морских/прибрежных применений	
<b>Сертификаты</b>		
Q4	Сертификат калибровки по ISO 10474 3.1B / EN 10204 3.1 и свидетельство о первичной поверке	
<b>Краткое руководство для монтажа на разных языках</b>		
YR	Русский	

<sup>1)</sup> Количество "U-образных" болтов - 2 шт.

<sup>2)</sup> Искробезопасные выходные сигналы должны быть запитаны от внешнего источника.

<sup>3)</sup> Рекомендуется заказывать дополнительные отверстия под кабельные вводы, опции 4 или 5.

<sup>4)</sup> Код варианта исполнения D1 необходимо указывать при заказе, как сенсора, так и преобразователя.

## Сенсор расхода 8705M

Таблица 13

Модель	Описание изделия	Стандарт
8705	Сенсор электромагнитного расходомера	●
<b>Материал футеровки</b>		
T <sup>1)</sup>	Фторопласт PTFE	●
P <sup>2)</sup>	Полиуретан	●
N <sup>3)</sup>	Неопрен	●
L <sup>3)</sup>	Линатекс	
A <sup>4)</sup>	Фторопласт PFA	
F <sup>5)</sup>	Фторопласт ETFE	
D	Адипрен	
K <sup>6)</sup>	PFA+	
<b>Материал электродов</b>		
S	Нержавеющая сталь 316L	●
H	Никелевый сплав 276 (UNS N10276)	●
T	Тантал	
P	80% платины 20% иридия	
N	Титан	
W	Нержавеющая сталь с покрытием из карбида вольфрама	
Y	Никелевый сплав 276 с покрытием из карбида вольфрама	
<b>Тип электрода</b>		
A	2 электрода – стандартной формы	●
E	2 электрода + заземляющий электрод – стандартной формы	
B <sup>7)</sup>	2 электрода – конической формы	
F <sup>7)</sup>	2 электрода + заземляющий электрод – конической формы	
T <sup>8)</sup>	2 электрода – плоской формы	
U <sup>8)</sup>	2 электрода + заземляющий электрод – плоской формы	
<b>Материал футеровки</b>		<b>Материал футеровки (из вышеуказанных)</b>
		Код T    Код P/N/L    Код A    Код F    Код D    Код K
005	15 мм (1/2 дюйма)	+    NA    NA    +    NA    NA
010	25 мм (1 дюйм)	+    +    +    +    NA    NA
015	40 мм (1 1/2 дюйма)	+    +    +    +    NA    NA
020	50 мм (2 дюйма)	+    +    +    +    +    +
025	65 мм (2 1/2 дюйма)	+    +    +    +    +    NA
030	80 мм (3 дюйма)	+    +    +    +    +    +
040	100 мм (4 дюйма)	+    +    +    +    +    +
050	125 мм (5 дюймов)	+    +    +    +    +    NA
060	150 мм (6 дюймов)	+    +    +    +    +    +
080	200 мм (8 дюймов)	+    +    +    +    +    +
100	250 мм (10 дюймов)	+    +    +    +    +    +
120	300 мм (12 дюймов)	+    +    +    +    +    +
140	350 мм (14 дюймов)	+    +    +    +    NA    +
160	400 мм (16 дюймов)	+    +    NA    +    NA    NA
180	450 мм (18 дюймов)	+    +    NA    NA    NA    NA
200	500 мм (20 дюймов)	+    +    NA    NA    NA    NA
240	600 мм (24 дюйма)	+    +    NA    NA    NA    NA
300	750 мм (30 дюймов)	+    +    NA    NA    NA    NA
360	900 мм (36 дюймов)	+    +    NA    NA    NA    NA
<b>Материал и тип фланцев<sup>9)</sup></b>		
C	Углеродистая сталь, уплотнительная поверхность вида "соединительный выступ"	
S	Нержавеющая сталь (304/304L), уплотнительная поверхность вида "соединительный выступ"	
P	Нержавеющая сталь (316/316L), уплотнительная поверхность вида "соединительный выступ"	
F <sup>10)</sup>	Углеродистая сталь, уплотнительная поверхность вида "плоская поверхность"	
G <sup>10)</sup>	Нержавеющая сталь (304/304L), уплотнительная поверхность вида "плоская поверхность"	
H <sup>10)</sup>	Нержавеющая сталь (316/316L), уплотнительная поверхность вида "плоская поверхность"	
J <sup>11)</sup>	Углеродистая сталь, воротниковый фланец под круглую стальную прокладку (RTJ)	
K <sup>11)</sup>	Нержавеющая сталь (304/304L), воротниковый фланец под круглую стальную прокладку (RTJ)	
L <sup>11)</sup>	Нержавеющая сталь (316/316L), воротниковый фланец под круглую стальную прокладку (RTJ)	

Продолжение таблицы 13

Тип и номинал фланцев <sup>9)</sup>		Стандарт
1	ASME B16.5 Класс 150 (Для Ду15 – 600), AWWA Класс D (только для Ду750 и 900)	
2	Класс 150 (только для Ду750 и 900)	
3	ASME B16,5 (ASME B16.47 класс 300 только для Ду750 и 900)	
6	ASME B16,5 класс 600 (максимальное давление: 1000 фунтов на кв. дюйм)	
7	ASME B16,5 (ANSI), класс 600	
9 <sup>12)</sup>	ASME B16,5 (ANSI), класс 900	
M <sup>12)</sup>	ASME B16,5 (ANSI), класс 1500	
N <sup>12)</sup>	ASME B16.5 (ANSI), класс 2500	
D	EN 10921 (DIN) PN 10	
E	EN 10921 (DIN) PN 16	
F	EN 10921 (DIN) PN 25	
H	EN 10921 (DIN) PN 40	
<b>Конфигурация корпуса для электродов</b>		
W0 <sup>13)</sup>	Герметичный, сварной корпус	●
M0 <sup>14)</sup>	Герметичный, сварной корпус с сменным терминальным блоком	●
M1 <sup>14)</sup> <sup>15)</sup>	Герметичный, сварной корпус с возможностью сброса давления и сменным терминальным блоком	
M2 <sup>14)</sup>	Герметичный, сварной корпус с отдельным отсеком для электродов и сменным терминальным блоком	
M3 <sup>14)</sup>	Герметичный, сварной корпус с заменяемыми электродами и сменным терминальным блоком (используется только с преобразователем 8732EM)	
M4 <sup>14)</sup>	Герметичный, сварной корпус с отдельным отсеком для электродов, возможностью сброса давления и сменным терминальным блоком (используется только с преобразователем 8732EM)	
<b>Исполнение по взрывозащите</b>		
-	Не указывается для расходомеров общепромышленного исполнения	●
K8	В соответствии с требованиями Технического Регламента Таможенного Союза TR TC 012/2011	●
K1	В соответствии с требованиями директив ATEX	
<b>Дополнительные опции</b>		
<b>Сертификация</b>		
PD	Сертификация оборудования, работающего под давлением (PED) (97/23/EC)	
DW <sup>16)</sup>	Сертификат на применение с питьевой водой NSF	
<b>Заземляющие кольца (дополнительная комплектация) <sup>21)</sup></b>		
G1	2 заземляющих кольца из нержавеющей стали 316L	●
G2	2 заземляющих кольца из никелевого сплава 276 (UNS N10276)	
G3	2 заземляющих кольца из титана	
G4	2 заземляющих кольца их тантала	
G5	1 заземляющее кольцо из нержавеющей стали 316L	●
G6	1 заземляющее кольцо из никелевого сплава 276 (UNS N10276)	
G7	1 заземляющее кольцо из титана	
G8	1 заземляющее кольцо из тантала	
<b>Защитные кольца для футеровки <sup>21)</sup></b>		
L1	2 защитных кольца из нержавеющей стали 316L	
L5	1 защитное кольцо из нержавеющей стали 316L	
L2	2 защитных кольца из никелевого сплава 276 (UNS N10276)	
L3	2 защитных кольца из титана	
L6	1 защитное кольцо из никелевого сплава 276 (UNS N10276)	
L7	1 защитное кольцо из титана	
<b>Различные опции</b>		
B3	Интегральный монтаж с преобразователем 8732E	●
D1 <sup>17)</sup>	Высокоточная калибровка ±0,15%	
J1 <sup>18)</sup>	Переходная муфта кабельного ввода CM 20	
P05	Калибровка по пяти точкам	
P10	Калибровка по десяти точкам	
SH <sup>19)</sup>	Корпус и соединительная коробка из нержавеющей стали 316 (только для разнесенного исполнения)	
<b>Специальное покрытие</b>		
V1	Покрытие сенсора для работы в подводном положении или при прямом контакте с грунтом	
V2	3х слойное эпоксидное покрытие для морских/прибрежных применений	
<b>Варианты исполнений, соответствующие IP68</b>		
S05	Герметичное исполнение с кабелем длиной 15,24 метра (50 футов)	
S 10	Герметичное исполнение с кабелем длиной 30,48 метра (100 футов)	
S 15	Герметичное исполнение с кабелем длиной 45,72 метра (150 футов)	
S 20	Герметичное исполнение с кабелем длиной 60,96 метра (200 футов)	
S 25	Герметичное исполнение с кабелем длиной 76,2 метра (250 футов)	
S 30	Герметичное исполнение с кабелем длиной 91,44 метра (300 футов)	
S XX	Герметичное исполнение с кабелем длиной XX фута	

Продолжение таблицы 13

Сертификация		Стандарт
Q4	Сертификат калибровки согласно ISO 10474 3.1B; свидетельство о поверке	
Q8	Сертификат происхождения материалов 3.1 B	
Q9	Сертификат происхождения материалов 3.1 B (только для электродов)	
Q66	Сертификат аттестации процедур сварки	
Q67	Сертификат аттестации качества исполнения сварки	
Q70	Сертификат контроля сварных швов в соответствии с ISO 10474.1B	

- <sup>1)</sup> PTFE доступен:
- для условных проходов от 15 до 600 мм с фланцевыми соединениями ASME Класс 150, Класс 300, Класс 600, с пониженными характеристиками и EN10921;
  - для условных проходов 750 и 900 мм с фланцевыми соединениями AWWA Класс D, ASME Класс 150.
- <sup>2)</sup> Полиуретан доступен:
- для условных проходов от 25 до 600 мм с фланцевыми соединениями ASME Класс 150, Класс 300, Класс 600 с пониженными характеристиками и EN10921;
  - для условных проходов 750 и 900 мм с фланцевыми соединениями ASME Класс 150, AWWA Класс D;
  - для условных проходов от 25 до 400 мм с фланцевыми соединениями ASME Класс 900;
  - для условных проходов от 25 до 300 мм с фланцевыми соединениями ASME Класс 1500.
- Обратитесь в техническую поддержку для фланцевых соединений ASME Класс 2500.
- <sup>3)</sup> Неопрен и Линатекс доступны:
- для условных проходов от 25 до 600 мм с фланцевыми соединениями ASME Класс 150, Класс 300, Класс 600 с пониженными характеристиками и EN10921;
  - для условных проходов 750 и 900 мм с фланцевыми соединениями ASME Класс 150, AWWA Класс D;
  - для условных проходов от 25 до 300 мм с фланцевыми соединениями ASME Класс 900;
  - для условных проходов от 25 до 300 мм с фланцевыми соединениями ASME Класс 1500;
  - для условных проходов от 25 до 200 мм с фланцевыми соединениями ASME Класс 2500.
- <sup>4)</sup> PFA доступен:
- для условных проходов от 15 до 300 мм с фланцевыми соединениями ASME Класс 150, Класс 300 и EN10921;
  - для условного прохода 350 мм с фланцевыми соединением ASME Класс 150. Не применяется для корпуса с кодом M2, M3 и M4.
- <sup>5)</sup> О доступности материала Адипрен обратитесь в техническую поддержку.
- <sup>6)</sup> PFA+ доступен: для условных проходов от 50 до 350 мм с фланцевыми соединениями ASME Класс 150, Класс 300.
- <sup>7)</sup> Не доступно для материала Тантал и для условного прохода 15 мм.
- <sup>8)</sup> Не доступно с фланцевыми соединениями ASME Класс 600, Класс 900, Класс 1500, Класс 2500.
- <sup>9)</sup> См. таблицу 14 касательно стандартного исполнения и исполнения на заказ фланцев расходомера с различными номинальными давлениями в зависимости от Ду.
- <sup>10)</sup> Доступно только для материала футеровки Неопрен и Латекс.
- <sup>11)</sup> Доступно только для фланцевых соединений ASME Класс 1500 и ASME Класс 2500.
- <sup>12)</sup> Не доступно с защитными кольцами для футеровки.
- <sup>13)</sup> Только для общепромышленного исполнения.
- <sup>14)</sup> Обратитесь в техническую поддержку для применения с общепромышленным исполнением.
- <sup>15)</sup> Клапан сброса давления должен быть установлен в соответствии с обозначениями сертификатов на измерителе.  
Для предотвращения нагнетания давления после клапана диаметр возвратного трубопровода должен быть не ниже M6.
- <sup>16)</sup> Доступно только для следующих материалов: футеровка фторопласт PTFE (для всех Ду) или полиуретан (от Ду 100 мм и более), электроды нержавеющая сталь 316L или никелевый сплав 276.
- <sup>17)</sup> Код варианта исполнения D1 необходимо указывать при заказе, как сенсора, так и преобразователя.
- <sup>18)</sup> Переходная муфта M20 поставляется для общепромышленного исполнения.
- <sup>19)</sup> При общепромышленном исполнении следует использовать тип корпуса W0.

В графе "Стандарт" знаком "●" отмечены стандартные опции - опции с минимальными сроками поставки.

## Возможные исполнения фланцевых соединений

Таблица 14

Тип фланца	Dy																		
	15	25	40	50	65	80	100	125	150	200	250	300	350	400	450	500	600	750 <sup>1)2)</sup>	900 <sup>1)</sup>
C1 или F1																			
C2	NA	NA	NA	NA	NA	NA	NA	NA	NA	NA	NA	NA	NA	NA	NA	NA	NA		
C3 или F3																			NA
C6													NA	NA	NA	NA	NA	NA	NA
C7	NA												NA	NA	NA	NA	NA	NA	NA
C9	NA												NA	NA	NA	NA	NA	NA	NA
CD или FD	NA	NA	NA	NA	NA	NA	NA	NA	NA									NA	NA
CE или FE	NA	NA	NA	NA	NA	NA	NA											NA	NA
CF или FF	NA	NA	NA	NA	NA	NA	NA	NA	NA									NA	NA
CH или FH																		NA	NA
S1 или G1																			
S2	NA	NA	NA	NA	NA	NA	NA	NA	NA	NA	NA	NA	NA	NA	NA	NA	NA		
S3 или G3																			NA
S6													NA	NA	NA	NA	NA	NA	NA
S7													NA	NA	NA	NA	NA	NA	NA
S9	NA												NA	NA	NA	NA	NA	NA	NA
SD или GD	NA	NA	NA	NA	NA	NA	NA	NA	NA									NA	NA
SE или GE	NA	NA	NA	NA	NA	NA	NA											NA	NA
SF или GF	NA	NA	NA	NA	NA	NA	NA	NA	NA									NA	NA
SH или GH																		NA	NA
P1 или H1																			
P2	NA	NA	NA	NA	NA	NA	NA	NA	NA	NA	NA	NA	NA	NA	NA	NA	NA		
P3 или H3																			NA
P6													NA	NA	NA	NA	NA	NA	NA
P7													NA	NA	NA	NA	NA	NA	NA
P9	NA												NA	NA	NA	NA	NA	NA	NA
PD или HD	NA	NA	NA	NA	NA	NA	NA	NA	NA									NA	NA
PE или HE	NA	NA	NA	NA	NA	NA												NA	NA
PF или HF	NA	NA	NA	NA	NA	NA	NA	NA	NA									NA	NA
PH или HH																		NA	NA

<sup>1)</sup> AWWA C207 Класс D только для опции C1.

<sup>2)</sup> ASME B16.47 Класс 300 только для опции C3.

NA – не применяется

## ИНФОРМАЦИЯ ДЛЯ ОФОРМЛЕНИЯ ЗАКАЗА НА ПРЕОБРАЗОВАТЕЛЬ 8732S / 8712ES

Таблица 15

Модель	Описание изделия	8732E	8712E	Стандарт
8732ES	Преобразователь интегрального/удаленного монтажа, применяется для расходомеров с выходными сигналами FOUNDATION Fieldbus или ProfibusPA	+		
8712ES	Преобразователь настенного монтажа		+	●
<b>Вариант монтажа преобразователя</b>				
T	Интегральный монтаж	+		●
R	Удаленный монтаж на 50 мм трубе или панели (включая монтажные болты из углеродистой стали и кронштейн из нержавеющей стали 304) <sup>1)</sup>	+	+	●
<b>Питание преобразователя</b>				
1	от 90 до 250 В, 50-60 Гц	+	+	●
2	от 12 до 42 В постоянного тока	+	+	●
<b>Выходные сигналы</b>				
A	420 мА с протоколом HART	+	+	●
F	Протокол FOUNDATION fieldbus, искробезопасный выход согласно рекомендаций FISCO	+		●
P	Протокол ProfibusPA, искробезопасный выход согласно рекомендаций FISCO	+		●
<b>Резьба отверстий под кабельные вводы</b>				
8732E – 2 отверстия для интегрального исполнения, 4 отверстия для удаленного исполнения; 8712E – 4 отверстия:				
1	1/2-14 NPT	+	+	●
2	CM20	+	+	
только для 8732E – 3 отверстия для интегрального исполнения, 5 отверстий для удаленного исполнения:				
4	1/2-14 NPT	+		●
5	CM20	+		
<b>Исполнение по взрывозащите</b>				
-	Не указывается для расходомеров общепромышленного исполнения	+	+	●
EM	В соответствии с требованиями Технического Регламента Таможенного Союза ТР ТС 012/2011 (только с преобразователя 8732ES)	+		●
ED	В соответствии с требованиями директив ATEX (только с преобразователя 8732ES)	+		●
<b>Опции</b>				
<b>Расширенные функции диагностики</b>				
DA1	Пакет диагностических функций 1 на базе протокола HART: обнаружение высокого уровня зашумления технологического процесса, обнаружение неисправности заземления/подключения, обнаружение налипания на электродах	+	+	●
DA2	Пакет диагностических функций 2 на базе протокола HART: SMART Meter Verification	+	+	●
D01	Пакет диагностических функций 1 на базе протокола Fieldbus: обнаружение высокого уровня шумов технологического процесса, обнаружение неисправности заземления/подключения	+		●
D02	Пакет диагностических функций 2 на базе протокола Fieldbus: SMART Meter Verification	+		●
<b>Дискретные сигналы</b>				
AX <sup>2)</sup>	Два дискретных входных/выходных сигнала	+	+	●
<b>Индикатор</b>				
M4	Локальный интерфейс оператора (только для HART и ProfibusPA)	+	+	●
M5	Дисплей (только для HART и FOUNDATION Fieldbus)	+	+	●
<b>Конфигурирование ПО по требованиям пользователя</b>				
S1	Конфигурирование ПО по требованиям пользователя	+	+	
<b>Исполнение с повышенной точностью измерений</b>				
D1 <sup>3)</sup>	Погрешность измерений $\pm 0,15\%$	+	+	
<b>Различные опции</b>				
DT	Табличка на расходомере из нержавеющей стали (только для 8732ES, для 8732EM стандартное исполнение)	+	+	
SH	Корпус электроники из нержавеющей стали (только удаленный монтаж)	+		
B6	Комплект болтов из нержавеющей стали для монтажа на трубе 50 мм	+	+	
GE	Коннектор Eurofast, установленный в отверстие под кабельный ввод, резьба M12, 4-х штырьковый	+	+	
GM	Коннектор Minifast, установленный в отверстие под кабельный ввод, размер A Mini, 4-х штырьковый	+	+	
GT	5штырьковый коннектор Minifast, установленный в отверстие под кабельный ввод, с компактным лепестковым выводом размера A (Minifast)	+	+	
<b>Специальное покрытие</b>				
V2	3-х слойное эпоксидное покрытие для морских/прибрежных применений	+	+	
<b>Сертификаты</b>				
Q4	Сертификат калибровки по ISO 10474 3.1B / EN 10204 3.1 и свидетельство о первичной поверке	+	+	
<b>Краткое руководство для монтажа на разных языках</b>				
YR	Русский	+	+	

1) Количество "U-образных" болтов - 2 шт.

2) Необходимо заказывать дополнительные отверстия под кабельные вводы, опции 4, 5 или 6.

3) Код варианта исполнения D1 необходимо указывать при заказе, как сенсора, так и преобразователя.



## Преобразователь 8712H

Таблица 16

Модель	Описание изделия	Стандарт
8712H	Преобразователь удаленного монтажа для системы с увеличенной индукцией магнитного поля (High Signal™)	●
<b>Вариант монтажа преобразователя</b>		
R	Удаленный монтаж на 50 мм трубе или панели (включая монтажные болты из углеродистой стали и кронштейн из нержавеющей стали 304)	●
<b>Питание преобразователя</b>		
12	Источник питания переменного тока (120 В, 50-60 Гц)	●
<b>Исполнение по взрывозащите</b>		
NA	Общепромышленное исполнение	●
<b>Дополнительные опции</b>		
M4	Локальный интерфейс оператора (только с протоколами HART и Profibus-PA)	●
C1	Настройка расходомера в соответствии с требованиями Заказчика (необходимо заполнить документ CDS)	
D1	Высокоточная калибровка, пределы основной относительной погрешности $\pm 0,15\%$ (соответствующая опция должна быть и у датчика) <sup>1)</sup>	
B6	Комплект болтов из нержавеющей стали 316L для удаленного монтажа на 50 мм трубе	
<b>Краткое руководство для монтажа на разных языках</b>		
YF	Французский	
YG	Немецкий	
YR	Русский	

<sup>1)</sup> Код варианта исполнения D1 необходимо указывать при заказе, как сенсора, так и преобразователя.

## Сенсор расхода 8705/8707

Таблица 17

Модель	Описание изделия	Стандарт
8705	Сенсор электромагнитного расходомера	●
8707	Сенсор электромагнитного расходомера для системы с увеличенной индукцией магнитного поля (High Signal™) <sup>1)</sup>	●
<b>Материал футеровки</b>		
T	Фторопласт PTFE <sup>2)</sup>	●
P	Полиуретан <sup>3)</sup>	●
A	Фторопласт PFA <sup>4)</sup>	
F	Фторопласт ETFE <sup>5)</sup>	
N	Неопрен <sup>3)</sup>	●
L	Линатекс <sup>3)</sup>	
D <sup>6)</sup>	Полиуретан для тяжелых условий эксплуатации	
K	PFA для тяжелых условий эксплуатации	
<b>Материал электродов</b>		
S	Нержавеющая сталь 316L	●
H	Никелевый сплав 276 (UNS N10276)	●
T	Тантал	●
P	80% платины - 20% иридия	●
N	Титан	
W	Нержавеющая сталь с покрытием из карбида вольфрама	
<b>Тип электрода</b>		
A	2 электрода – стандартной формы	●
E	2 электрода + заземляющий электрод – стандартной формы	
B <sup>7)</sup>	2 электрода – конической формы	
F <sup>7)</sup>	2 электрода + заземляющий электрод – конической формы	

Продолжение таблицы 17

Условный проход <sup>6)</sup>		Материал футеровки (из вышеуказанных)					Стандарт	
		Код А	Код Т	Код F	Код P, D, L	Код N		
005	15 мм (1/2 дюйма, только для модели 8705)	+	+	+	NA	NA		
010	25 мм (1 дюйм, только для модели 8705)	+	+	+	+	+		
015	40 мм (1 1/2 дюйма, только для модели 8705)	+	+	+	+	+		
020	50 мм (2 дюйма, только для модели 8705)	+	+	+	+	+		
025	65 мм (2 дюйма, только для модели 8705)	NA	+	NA	NA	+		
030	80 мм (3 дюйма)	+	+	+	+	+		
040	100 мм (4 дюйма)	+	+	+	+	+		
050	125 мм (5 дюймов, только для модели 8705)	NA	+	NA	NA	+		
060	150 мм (6 дюймов)	+	+	+	+	+		
080	200 мм (8 дюймов)	+	+	+	+	+		
100	250 мм (10 дюймов)	+	+	+	+	+		
120	300 мм (12 дюймов)	+	+	+	+	+		
140	350 мм (14 дюймов)	+	+	+	+	+		
160	400 мм (16 дюймов)	NA	+	+	+	+		
180	450 мм (18 дюймов)	NA	+	NA	+	+		
200	500 мм (20 дюймов)	NA	+	NA	+	+		
240	600 мм (24 дюйма)	NA	+	NA	+	+		
300	750 мм (30 дюймов)	NA	+	NA	+	+		
360	900 мм (36 дюймов)	NA	+	NA	+	+		
<b>Материал и тип фланцев<sup>8)</sup></b>								
C	Углеродистая сталь, уплотнительная поверхность вида "соединительный выступ"							
S	Нержавеющая сталь (304/304L), уплотнительная поверхность вида "соединительный выступ"							
P	Нержавеющая сталь (316/316L), уплотнительная поверхность вида "соединительный выступ"							
J <sup>10)</sup>	Углеродистая сталь, воротниковый фланец под круглую стальную прокладку (RTJ)							
K <sup>10)</sup>	Нержавеющая сталь, воротниковый фланец под круглую стальную прокладку (RTJ)							
<b>Тип и номинал фланцев<sup>8)</sup></b>								
1	ASME B16,5 ANSI, класс 150 (для Ду750 и 900 AWWA C207 класс D, с плоским торцом)							
2	MSS SP44 класс 150 (только для Ду750 и 900)							
3	ASME B16,5 (ANSI) класс 300/MSS-SP44 класс 300 (только для Ду750)							
6	ASME B16,5 (ANSI) класс 600 (максимальное давление: 1000 фунтов на кв. дюйм)							
7	ASME B16,5 (ANSI), класс 600							
9	ASME B16,5 (ANSI), класс 900 <sup>11)</sup>							
M	ASME B16,5 (ANSI), класс 1500 <sup>12)</sup>							
N	ASME B16,5 (ANSI), класс 2500 <sup>12)</sup>							
D	EN 1092-1 (DIN) PN 10							
E	EN 1092-1 (DIN) PN 16							
F	EN 1092-1 (DIN) PN 25							
H	EN 1092-1 (DIN) PN 40							
<b>Конфигурация корпуса для электродов</b>								
W0	Герметичный, сварной корпус							
						8705	8707	Стандарт
-	Не указывается для расходомеров общепромышленного исполнения					+	+	●
EM	В соответствии с требованиями Технического Регламента Таможенного Союза ТР ТС 012/2011					+		●
KD	В соответствии с требованиями директив ATEX					+		
<b>Дополнительные опции</b>								
<b>Сертификация</b>								
PD	Сертификация оборудования, работающего под давлением (PED) (97/23/EC)					+		
DW	Сертификат на применение с питьевой водой NSF <sup>20)</sup>					+	+	
<b>Заземляющие кольца (дополнительная комплектация)<sup>21)</sup></b>								
G1	2 заземляющих кольца из нержавеющей стали 316L					+	+	●
G2	2 заземляющих кольца из никелевого сплава 276 (UNS N10276)					+	+	
G3	2 заземляющих кольца из титана					+	+	
G4	2 заземляющих кольца из тантала					+	+	
G5	1 заземляющее кольцо из нержавеющей стали 316L					+	+	●
G6	1 заземляющее кольцо из никелевого сплава 276 (UNS N10276)					+	+	
G7	1 заземляющее кольцо из титана					+	+	
G8	1 заземляющее кольцо из тантала					+	+	
<b>Защитные кольца для футеровки<sup>21)</sup></b>								
L1	2 защитных кольца из нержавеющей стали 316L					+	+	●
L5	1 защитное кольцо из нержавеющей стали 316L					+	+	●
L2	2 защитных кольца из никелевого сплава 276 (UNS N10276)					+	+	
L3	2 защитных кольца из титана					+	+	
L6	1 защитное кольцо из никелевого сплава 276 (UNS N10276)					+		
L7	1 защитное кольцо из титана							

Продолжение таблицы 15

Различные опции		8705	8707	Стандарт
B3	Интегральный монтаж с преобразователем 8732E	+		●
D1	Высокоточная калибровка $\pm 0,15\%$ ( $\pm 0,25\%$ для расходомера состоящего из сенсора 8707 и преобразователя 8712H) <sup>22)</sup>	+	+	
J1	Переходная муфта кабельного ввода CM 20	+	+	
SH	Корпус и соединительная коробка из нержавеющей стали 316 (только для разнесенного исполнения)	+	+	
P05	Калибровка по пяти точкам	+	+	
P10	Калибровка по десяти точкам	+	+	
<b>Специальное покрытие</b>				
V1	Покрытие сенсора для работы в подводном положении или при прямом контакте с грунтом	+		
V2	3-х слойное эпоксидное покрытие для морских/прибрежных применений	+	+	
<b>Варианты исполнений, соответствующие IP68</b>				
R05	Герметичное исполнение с кабелем длиной 15,24 метра (50 футов)	+		
R10	Герметичное исполнение с кабелем длиной 30,48 метра (100 футов)	+		
R15	Герметичное исполнение с кабелем длиной 45,72 метра (150 футов)	+		
R20	Герметичное исполнение с кабелем длиной 60,96 метра (200 футов)	+		
R25	Герметичное исполнение с кабелем длиной 76,2 метра (250 футов)	+		
R30	Герметичное исполнение с кабелем длиной 91,44 метра (300 футов)	+		
RXX	Герметичное исполнение с кабелем длиной XX фута (XX не должно превышать 30, что эквивалентно 91,44 метрам)	+		
<b>Сертификация</b>				
Q4	Сертификат калибровки согласно ISO 10474 3.1B; свидетельство о проверке			
Q8	Сертификат происхождения материалов 3.1 B			
Q9	Сертификат происхождения материалов 3.1 B (только для электродов)			
Q66	Сертификат аттестации процедур сварки			
Q67	Сертификат аттестации качества исполнения сварки			
Q70	Сертификат контроля сварных швов в соответствии с ISO 104743.1B			

<sup>1)</sup> Система электромагнитных расходомеров с увеличенной индукцией магнитного поля (High Signal™) не соответствует требованиям маркировки CE.

<sup>2)</sup> Доступно для условных проходов от 15 до 900 мм с фланцевыми соединениями ANSI 150, ANSI 300 и EN1092-1. Доступно для условных проходов от 25 до 250 мм с фланцевыми соединениями ANSI 600, с пониженными характеристиками.

<sup>3)</sup> Доступно для условных проходов от 25 до 600 мм с фланцевыми соединениями ANSI 150, ANSI 300 и EN1092-1. Доступно для условных проходов 750 и 900 с фланцевыми соединениями AWWA Класс 125 и ANSI 150. Доступно для условных проходов от 25 до 600 мм с фланцевыми соединениями ANSI 600, рассчитанными на полную производительность. Доступно для условных проходов от 25 до 300 мм с фланцевыми соединениями ANSI 900, ANSI 1500 и ANSI 2500.

<sup>4)</sup> Доступно для условных проходов от 15 до 300 мм с фланцевыми соединениями ANSI 150, ANSI 300 и EN1092-1. Доступно только для условного прохода 350 мм с фланцевыми соединением ANSI 150. Не применяется для корпуса с кодом M2 и M4.

<sup>5)</sup> Доступно для условных проходов от 15 до 350 мм с фланцевыми соединениями ANSI 150, ANSI 300 и EN1092-1. Доступно для условного прохода 400 мм с фланцевым соединением ANSI 150. Доступно для условных проходов от 25 до 250 мм с фланцевыми соединениями ANSI 600, с пониженными характеристиками.

<sup>6)</sup> Доступно для условных проходов от 50 до 900 мм.

<sup>7)</sup> Доступно только для кода S (нержавеющая сталь) и H (никелевый сплав). Не доступно для условного прохода 15 мм.

<sup>8)</sup> Обратитесь в Центр поддержки Заказчика касательно стандартного исполнения и исполнения на заказ фланцев расходомера с различными номинальными давлениями в зависимости от Ду.

<sup>10)</sup> Доступно только для фланцевых соединений ANSI 1500 и ANSI 2500.

<sup>11)</sup> Защитные кольца для футеровки не доступны.

<sup>12)</sup> Доступно с футеровками в исполнении P, N или L для условных проходов от 40 до 300 мм с фланцевыми соединениями ANSI 1500 и для условных проходов от 50 до 300 мм с фланцевым соединением ANSI 2500, только для исполнения с двумя измерительными электродами, заземляющие или защитные кольца не доступны.

<sup>17)</sup> Доступно для моделей 8705 с условным проходом 80мм и более, для модели 8707 с условным проходом 200 мм и более.

<sup>18)</sup> Доступно для условных проходов от 15 до 200 мм.

<sup>20)</sup> Доступно только для следующих материалов: футеровка - фторопласт PTFE или полиуретан (от Ду 100 мм и более), электроды - нержавеющая сталь 316L или никелевый сплав 276.

<sup>21)</sup> Заземляющие и защитные кольца для футеровки обеспечивают аналогичную функцию заземления рабочей среды.

<sup>22)</sup> Код варианта исполнения D1 необходимо указывать при заказе, как сенсора, так и преобразователя.

<sup>23), 24)</sup> Поставляется с условными проходами сенсоров от 15 до 400 мм.

В графе "Стандарт" знаком "●" отмечены стандартные опции - опции с минимальными сроками поставки.

## Опросный лист для выбора электромагнитного расходомера Rosemount 8700

\* поля, обязательные для заполнения!

Общая информация			
<b>Предприятие *:</b>		Дата заполнения:	
<b>Контактное лицо *:</b>		<b>Тел. / факс *:</b>	
<b>Адрес *:</b>		E-mail:	
Опросный лист №	Позиция по проекту:	<b>Количество *:</b>	
Информация об измеряемой среде			
<b>Измеряемая среда *:</b>		<b>Тип среды *:</b>	
Состав (если смесь):		Концентрация (если раствор): %	
<b>Электропроводность (мкСм/см) *:</b> <input type="checkbox"/> от 5 до 50; <input type="checkbox"/> от 50 до 100; <input type="checkbox"/> более 100; <input type="checkbox"/> нет данных			
<input type="checkbox"/> абразивная среда: до % твердых частиц; размер частиц до мм			
Допустимость применения материалов:		<input type="checkbox"/> PTFE; <input type="checkbox"/> PFA; <input type="checkbox"/> Полиуретан; <input type="checkbox"/> Неопрен; <input type="checkbox"/> Linatex; <input type="checkbox"/> не знаю	
		<input type="checkbox"/> Нерж.сталь 316L; <input type="checkbox"/> Никелевый сплав 276; <input type="checkbox"/> Тантал; <input type="checkbox"/> Платина+Иридий; <input type="checkbox"/> Титан; <input type="checkbox"/> не знаю	
Информация о процессе			
<b>Измеряемый расход *:</b> Мин	Ном	Макс	м3/ч
		Плотность при раб. условиях: кг/м3	
<b>Давление среды *:</b> Мин	Ном	Макс	кгс/см2-изб
<b>Температура среды *:</b> Мин	ном	Макс	°C
Соединение с трубопроводом на объекте			
<b>Внешний диаметр трубопровода *:</b> мм;		Толщина стенки: мм	Материал*:
		Стандарт фланцев:	
Возможно ли сужение трубопровода в месте установки расходомера? <input type="checkbox"/> Да <input type="checkbox"/> Нет			
Требования к исполнению расходомера			
Требуемая основная относительная погрешность измерения объемного расхода: %			
Исполнение расходомера: <input type="checkbox"/> фланцевый; <input type="checkbox"/> бесфланцевый; <input type="checkbox"/> для «высокозашумленных» процессов; <input type="checkbox"/> гигиенический			
Температура окружающей среды: от до °C		Питание расходомера:	
Взрывозащита:		Типоразмер кабельных вводов: <input type="checkbox"/> 1/2NPT (стандарт) <input type="checkbox"/> M20x1,5 (опция)	
Желательный монтаж преобразователя и сенсора:		<input type="checkbox"/> интегральный; <input type="checkbox"/> удаленный кабелем метров (макс.300 м)	
Фланцы расходомера:		<input type="checkbox"/> углеродистая сталь (стандартно); <input type="checkbox"/> нержавеющая сталь	
Выходные сигналы: <input type="checkbox"/> 4-20 mA + HART и частотно-импульсный; <input type="checkbox"/> Foundation FieldBus; <input type="checkbox"/> Profibus PA			
Дополнительные возможности: <input type="checkbox"/> ЖК-индикатор с кнопками управления для настройки (ЛОИ) <input type="checkbox"/> Пакет диагностики DA1 (диагностика высокого уровня шумов тех. процесса, заземления/подключения) <input type="checkbox"/> Пакет диагностики DA2 (проверка сенсора и преобразователя с помощью встроенного ПО – 8714i) <input type="checkbox"/> заменяемые электроды; <input type="checkbox"/> таблички из нерж. стали; <input type="checkbox"/> дискретный вход/выход			
Дополнительное оборудование, аксессуары, услуги			
<input type="checkbox"/> ответные фланцы <input type="checkbox"/> с прямыми участками и коническими переходами (если расходомер с сужением трубопровода)			
<input type="checkbox"/> блок питания <input type="checkbox"/> программное обеспечение ProLink III <input type="checkbox"/> переносной HART-коммуникатор			
<input type="checkbox"/> шеф-надзор, пуско-наладка			
Примечания			

Заполненный опросный лист необходимо направлять на единый электронный адрес или на факс Центра Поддержки Заказчиков (CIS-Support@emerson.com или факс: (351) 799-55-88), или в Региональное Представительство.