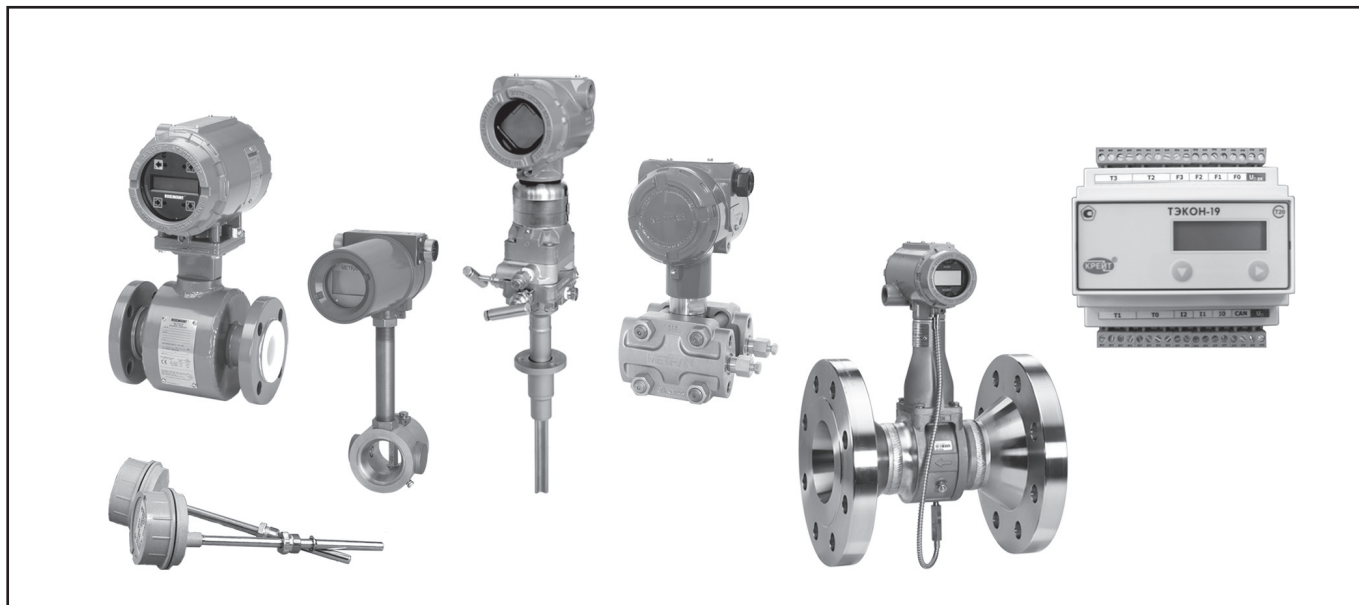


## Комплекс учета энергоносителей ТЭКОН-20К



- Проектно-компонруемая система учета энергоносителей, включающая до 28 расчетно-измерительных преобразователей ТЭКОН-19
- Широкий выбор решений для различных задач учета энергоносителей
- Преобразователи расхода различных принципов действия
- Широкий типоразмерный ряд преобразователей расхода
- Построение АСКУЭ на собственных программных и аппаратных средствах
- Возможность интеграции в существующие АСКУЭ и АСУТП предприятий посредством OPC-сервера
- Интервал между поверками - 4 года

Основные преимущества:

- выбор оптимальной конфигурации комплекса для различных технологических схем;
- возможность наращивания системы по мере необходимости;
- простая и легкая настройка комплекса при помощи **библиотеки готовых проектов**;
- широкая гамма коммуникационного оборудования для построения АСКУЭ;
- возможность дополнения АСКУЭ средствами регулирования и управления.

**Измерительные преобразователи расхода, давления, температуры от одного производителя.**

Комплекс учета энергоносителей ТЭКОН-20К (далее ТЭКОН-20К или комплекс) предназначены для измерений расхода, давления, температуры, массы и объема жидкостей, пара, газов и газовых смесей (среды), измерений тепловой энергии в закрытых и открытых системах теплоснабжения, системах охлаждения и в отдельных трубопроводах для контроля измеряемых параметров среды и определения расхода с помощью сужающих устройств (СУ) – диафрагм, осредняющей напорной трубки **ANNUBAR 485** или расходомерами с унифицированными токовыми, импульсными, частотными и цифровыми интерфейсными выходами.

Комплексы выпускаются в 5 исполнениях, различающихся уровнем точности измерений (А, Б, В, Г1, Г2) и состоят из следующих компонентов (средств измерений (СИ) утвержденных типов, зарегистрированных в Госреестре СИ):

- преобразователей расчетно-измерительных ТЭКОН-19 (далее ТЭКОН-19 или преобразователь);
- измерительных преобразователей (ИП) расхода с токовым, частотным, импульсным или цифровым интерфейсным

выходом, имеющих пределы допускаемой относительной погрешности при измерении:

- расхода жидкости в интервале  $\pm 2,0\%$ ,
- расхода пара в интервале  $\pm 2,5\%$ ,
- расхода газа и газовых смесей – в соответствии с табл. 1;
- измерительных преобразователей абсолютного и избыточного давления с унифицированным токовым выходом, имеющих класс точности не ниже 0,5;
- измерительных преобразователей разности давления с унифицированным токовым выходом, имеющих класс точности не ниже 0,5;
- измерительных преобразователей температуры классов А, В, С по ГОСТ 6651-2009.
- счетчиков электрической энергии с импульсным или цифровым интерфейсным выходом, имеющих пределы допускаемой относительной погрешности в интервале  $\pm 2,0\%$ ;
- барьеров искрозащиты, имеющих пределы допускаемой относительной (приведенной) погрешности в интервале  $\pm 0,1\%$ .

**Классы точности ИП расхода, массы и объема газов и газовых смесей**

**Таблица 1**

Наименование характеристики	Диапазон измерений ИП	Значение характеристики для уровня точности измерений, не хуже				
		А	Б	В	Г1	Г2
Класс ИП температуры по ГОСТ 6651-2009	$(-73,15...226)^{\circ}\text{C}$	А	А	А	В	В
	$(-64...226)^{\circ}\text{C}$	А	А	В	В	С
	$(-50...151,85)^{\circ}\text{C}$	А	В	В	С	С
Класс точности ИП давления при температуре окружающего воздуха $(20\pm 10)^{\circ}\text{C}$	$(30 - 100)\%$	0,075	0,075	0,15	0,25	0,5
	$(50 - 100)\%$	0,075	0,15	0,25	0,5	0,5
	$(70 - 100)\%$	0,15	0,25	0,5	0,5	0,5
Класс точности ИП разности давления при температуре окружающего воздуха $(20\pm 10)^{\circ}\text{C}$	$(15-100)\%$	0,05	0,075	0,075	0,15	0,15
	$(20 - 100)\%$	0,075	0,075	0,15	0,25	0,25
	$(30 - 100)\%$	0,15	0,15	0,25	0,5	0,5
Класс точности ИП давления при условиях эксплуатации в соответствии с ЭД на ИП	$(70 - 100)\%$	0,05	0,075	0,075	0,25	0,5
Класс точности ИП разности давления при условиях эксплуатации по ЭД на ИП	$(30 - 100)\%$	0,05	0,05	0,075	0,25	0,25
	$(70 - 100)\%$	0,075	0,075	0,25	0,5	0,5
Пределы допускаемой относительной погрешности ИП расхода	$(5 - 100)\%$	$\pm 0,5$	$\pm 0,75$	$\pm 1,0$	$\pm 2,0$	$\pm 1,5$

В составе комплекса могут применяться ИП всего модельного ряда расхода, давления, температуры, а также функциональная аппаратура производства компании Emerson Process Management.

Производится формирование часовых, суточных и месячных архивов, диагностика и фиксация в архивах нештатных ситуаций.

Производится индикация текущих и архивных параметров на дисплее преобразователя, вывод архивных данных, переносной считыватель архивов, передача текущих и архивных параметров на ПК, в диспетчерскую сеть АСКУЭ и т.д.

Возможна интеграция в локальную сеть предприятия, в существующие системы верхнего уровня посредством ОРС-сервера (см. раздел "ОРС-сервер для преобразователей ТЭКОН") и устройством согласования протоколов (УСП).

Комплекс обеспечен широкой гаммой коммуникационного оборудования для поддержки различных каналов передачи данных и построения АСКУЭ (см. раздел "ТЭКОН-19").

**Комплект поставки** комплекса приведен в табл.3.

**Таблица 2**

Наименование	Тип	Количество
Комплекс в составе:	ТЭКОН-20К	
Преобразователь	ТЭКОН-19	1...28
ИП расхода		1...64
ИП разности давлений		0...64
ИП абсолютного и избыточного давления		0...64
ИП температуры и разности температур		0...64
Барьеры искрозащиты	T10.00.93РЭ	0...256
Руководство по эксплуатации с методикой поверки	T10.00.93РЭ	1
Эксплуатационная документация на СИ, входящие в состав комплекса		В комплекте с СИ

Примеры комплектации комплекса для различных задач учета энергоносителей см. разделы "Учет тепловой энергии в водяных системах теплоснабжения", "Учет насыщенного и перегретого пара", "Учет газовых сред".

**Монтаж и электрические подключения** функциональных блоков комплекса производятся в соответствии с указаниями по монтажу и схемами электрических подключений необходимых ИП и ТЭКОН-19 (см. соответствующие разделы настоящего каталога, а также каталогов "Датчики давления" и "Датчики температуры").

## УЧЕТ ТЕПЛОВОЙ ЭНЕРГИИ В ВОДЯНЫХ СИСТЕМАХ ТЕПЛОСНАБЖЕНИЯ. УЧЕТ КОЛИЧЕСТВА ГОРЯЧЕЙ И ХОЛОДНОЙ ВОДЫ

ТЭКОН-20К производит расчет количества тепловой энергии в соответствии с МИ 2412-97 «Водяные системы теплоснабжения. Уравнения измерений тепловой энергии и количества теплоносителя», в закрытых и открытых системах теплоснабжения различной конфигурации, у источников и потребителей.

Комплекс также позволяет производить учет массы теплоносителя и количества тепловой энергии в циркуляционных и тупиковых системах ГВС, а также учет объема (массы) ХВС.

ИП, входящими в состав комплекса, производится измерение объемного расхода, температуры, избыточного давления теплоносителя в подающем, обратном трубопроводах, а также в трубопроводах подпитки и (или) ГВС.

Преобразователями, входящими в состав комплекса, на основании значений параметров, полученных от ИП, производится вычисление объема, объемного расхода, массы и массового расхода теплоносителя, тепловой энергии и тепловой мощности, формирование и хранение архивов, передача текущих и архивных параметров на устройства вычислительной техники, диспетчерские сети и т.д.

Комплектация комплекса ИП производится в зависимости от типа и схемы системы теплоснабжения а также тепловой нагрузки, согласно проекту, согласованному с теплоснабжающей организацией.

**Расчет количества тепловой энергии** производится по формулам:

для закрытой системы водяного теплоснабжения:  

$$Q = G_n (h_n - h_o) \cdot K_{пер} \quad (1);$$

для открытой системы водяного теплоснабжения:  

$$Q = [G_n (h_n - h_{хи}) - G_o (h_o - h_{хи})] \cdot K_{пер} \quad (2);$$

для отдельного трубопровода:  

$$Q = G (h - h_{хи}) \cdot K_{пер} \quad (3).$$

**Дополнительные возможности:**

Программное обеспечение ТЭКОН-19 дает возможность, используя алгоритм расчета тепловой энергии по отдельному трубопроводу, с помощью арифметических операций сложения и вычитания сконфигурировать любую формулу расчета в соответствии с МИ2412-97, что позволяет вести учет в системах теплоснабжения различных конфигураций, у потребителей и источников.

**Поверка** комплекса производится поэлементно в соответствии с разделом "Поверка" руководства по эксплуатации Т10.00.93 РЭ. Поверка каждого ИП, входящего в состав комплекса, производится в соответствии с утвержденной методикой поверки данного ИП.

Интервал между поверками - 4 года.

В частности, для открытой системы реализовать алгоритмы расчета по формулам:

$$Q = [G_n (h_n - h_o) + (G_n - G_o)(h_o - h_{хи})] \cdot K_{пер} \quad (4),$$

$$Q = [G_n (h_n - h_o) + G_{под}(h_o - h_{хи})] \cdot K_{пер} \quad (5),$$

где  $G_n, G_o, G_{под}, G$  [т] - масса теплоносителя в подающем, обратном, трубопроводе подпитки (ГВС) или одиночном трубопроводе соответственно;

$h_n, h_o, h$  [МДж/т] - энтальпия теплоносителя в подающем, обратном или одиночном трубопроводе соответственно;

$h_{хи}$  [МДж/т] - энтальпия холодного источника, соответствует  $T_{хи}$  (температуре холодного источника), введенной в виде константы, либо измеренной непосредственно;

$Q$  [МДж; ГДж; Мкал; Гкал] - количество тепловой энергии. Единицы измерения из приведенного ряда устанавливаются при программировании;

$K_{пер}$  - коэффициент пересчета единиц измерения: (1-[МДж]; 0,001-[ГДж]; 1/4, 1868-[Мкал]; 0,001/4, 1868-[Гкал]).

Измерение объемного расхода (объема) может производиться на основе следующих методов:

- вихреакустического, электромагнитного, ультразвукового корреляционного, тахометрического, с применением ИП расхода, имеющих числоимпульсный или частотно-импульсный выходной сигнал;

- метода перепада давления на базе осредняющей напорной трубки (ОНТ) ANNUBAR (расходомер Метран-350-SFA, Метран-150RFA);

- метода перепада давления на базе диафрагм по ГОСТ 8.586-2005.

### Параметры теплоносителя:

Температура, °С	0...200
Разность температур в подающем и обратном трубопроводах, °С	3...200
Абсолютное давление, МПа	до 5
Объемный расход, м³/ч	10 <sup>-6</sup> ...10 <sup>6</sup>

Варианты применения в составе комплекса, в зависимости от условий технологического процесса, ИП расхода, давления, температуры приведены в табл.3.

**Таблица 3**

Тип	Принцип действия	ИП расхода				ИП давления	ИП температуры
		Условия применения					
		Типоразмер, мм	Объемный расход, м³/ч	Температура измеряемой среды, °С	Абсолютное давление, МПа		
Метран-300ПР	Вихреакустический	25...300	0,18...2000	1...150	До 1,6	Метран-55; Метран-150; Метран-75	КТСП Метран-206; ТСП Метран-206; ТСП Метран-256
Метран-320		25...100	0,18...200	1...150	До 1,6		
Метран-305ПР		50, 100	0,4...200	1...100	До 5		
Rosemount 8800D	Вихревой	15...300	0,4...2000	1...200	До 4		
Метран-370	Электромагнитный	15...200	0,215...1060	1...180	До 4		
Rosemount 8700		15...900	0,03...20000	1...180	До 4		
Метран-350-SFA	Перепад давления на ОНТ ANNUBAR	15...1600	0,08...30000 <sup>1)</sup>	1...200	До 4		

<sup>1)</sup> Пределы измерений рассчитываются индивидуально на основании данных опросного листа (см.раздел "Метран-350").

Краткие технические характеристики ИП приведены в табл.4.

Таблица 4

Тип ИП	Выходной сигнал для связи с ТЭКОН-19	Электропитание	Пределы основной погрешности измерений, %		Длины прямолинейных участков <sup>2)</sup> , До/После
			Относительная	Приведенная	
Метран-300ПР	Числоимпульсный, пассивный (ОП)	От внешнего источника питания (например, Метран-602 -024-250)	$\pm(1,5; 1,0)$ в диапазоне 1:50		(10...5)Dy/ (2...5)Dy
Метран-305ПР	Числоимпульсный, пассивный (ОП)				
Метран-320	Числоимпульсный, пассивный (ОК)				
Rosemount 8800D <sup>1)</sup>	2 варианта, конфигурируется при настройке: - Частотно- импульсный, частота до 1 кГц, пропорциональная расходу, - Числоимпульсный с заданной ценой импульса	От внешнего источника питания (например, Метран-602- 024-250)	$\pm 0,65$ в диапазоне 1:33		(10...35)Dy/ (5...10)Dy
Метран-370 <sup>1)</sup>	Частотноимпульсный, частота до 1 кГц, пропорциональная расходу	Сетевое, ~220 В, 50±1 Гц,	$\pm 0,5^{4)}$ в диапазоне 1:33		5Dy/2Dy
Rosemount 8700 <sup>1)</sup>			$\pm 0,25 + \delta_{доп}^{4)}$		
Метран-350-SFA	4-20 мА	От внешнего источника питания (например, Метран-602, -604, -608)	$\pm(1,6...1,0)$ в диапазонах 1:3; 1:5; 1:14		(8...30)Dy/4Dy
Метран-150	4-20, 0-5 мА				
Метран-55	4-20, 0-5 мА				
КТСП Метран-206	100П, 4-х проводная схема подключения				
ТСП Метран-206					
ТСП Метран-256					
			Класс допуска А, В <sup>3)</sup>		
			Класс допуска В <sup>3)</sup>		

<sup>1)</sup> Допускается подключение ИП расхода 8800D, 8700, Метран-370 по сигналу 4-20мА, пропорциональному объемному расходу.

<sup>2)</sup> Длины прямолинейных участков в зависимости от гидравлических сопротивлений см. разделы "Rosemount 8800D", "Метран-350" настоящего каталога.

<sup>3)</sup> Абсолютная погрешность измерений температуры:

- для ТСП класса допуска А  $\pm(0,15 + 0,001t$  или  $0,15 + 0,002t)$ ;

- для ТСП класса допуска В  $\pm(0,3 + 0,005t)$

Абсолютная погрешность измерений разности температур:

- для ТСП класса допуска А  $\pm(0,05 + 0,001\Delta t)$ ;

- для ТСП класса допуска В  $\pm(0,1 + 0,002\Delta t)$

<sup>4)</sup> Погрешность включает в себя основную и дополнительную. Для расходомеров 8700 с погрешностью  $\pm 0,25\%$  расчет дополнительной погрешности в зависимости от скорости (расхода) см. раздел "Rosemount 8700". Для расходомеров Метран-370 с погрешностью  $\pm 0,5\%$  дополнительная погрешность включена в основную.

Условия эксплуатации функциональных блоков приведены в табл.5.

Таблица 5

	Температура окружающей среды, °С	Относительная влажность при 35°С и ниже без конденсации влаги, %	Механические нагрузки в соотв. с ГОСТ Р52931		Маркировка по взрывозащите в соотв. с ГОСТ Р 51330	Степень защиты от воды и пыли в соотв. с ГОСТ 14254
			Частота вибрации, Гц	Амплитуда смещения, мм (g, м/с <sup>2</sup> )		
Метран-300ПР	-40..70	95	5...80	0,15	-	IP65
Метран-305ПР	-40...70					
Метран-320	-10...60					
Rosemount 8800D	-50..85 без ЖКИ -20...85 с ЖКИ	95		2,21	0ExialICT4...T5X; 1Exd[ia]ICT6X	IP66
Метран-370	-40..74 без ЖКИ	100			2ExeiaICT3...T6X	IP66, IP68
Rosemount 8700	-25...65 с ЖКИ				2ExeiaICT3...T6X	
Метран-350-SFA	-50..85 без ЖКИ -20...80 с ЖКИ	100	10...2000	g=29,4	0ExialICT5(T4)X; 1ExdICT6(T5)X	IP65
Метран-150	-40...80	95	10...150	0,15	0ExialICT5X; 1Ex-	IP66
Метран-55	-40...70	95	10...150	0,35	dICT6X; 1ExdICT5X	IP55, IP65
КТСП, ТСП Метран-206	-45...60	98	10...150	0,075	-	IP65
ТСП Метран-256	-45...60	98	10...150	0,075	1ExdICT6X	IP65
ТЭКОН-19	-10...50	95	10...150	0,075	-	IP20

Все оборудование рассчитано на эксплуатацию при атмосферном давлении 84...106,7 кПа (630...800 мм.рт.ст).

Не допускается наличие постоянных или переменных магнитных полей сетевой частоты напряженностью > 400 А/м, для электромагнитных расходомеров > 40 А/м

Варианты комплектации комплекса для различных технологических схем приведены в табл.6, варианты установки ИП - на рис.7.1-7.12.

Таблица 6

Тип системы	Варианты установки ПП	Типовая комплектация		Возможная комплектация
		Состав	Количество	
Двухтрубная закрытая зависимая водяная система теплоснабжения (система 1)	Рис.7.1	Метран-300ПР КТСП Метран-206 Гильза 200.006.00 Метран-55ДИ ТЭКОН-19-05	1..2 шт. 1 компл. 0...2 шт. 0...2 шт. 1 шт.	Метран-320, -350, -370, Rosemount 8700, 8800D, Гильза 200.004.00, Метран-150TG, ТЭКОН-19-03, -06
Двухтрубная закрытая независимая водяная система теплоснабжения	Рис.7.2	Метран-300ПР КТСП Метран-206	2..3 шт. 1 компл.	Метран-320, -350, -370, Rosemount 8700,
Двухтрубная открытая зависимая водяная система теплоснабжения (система 2)	Рис.7.3	Гильза 200.006.00 Метран-55ДИ ТЭКОН-19-05	0...2 шт. 0...2 шт. 1 шт.	Гильза 200.004.00, Метран-150TG, ТЭКОН-19-03, -06
Система 1 + тупиковое ГВС (ХВС)	Рис.7.4	Метран-300ПР КТСП Метран-206	2..3 шт. 1 компл.	Метран-320, -350, -370, Rosemount 8700, 8800D,
Система 2 + ХВС	Рис.7.5	Гильза 200.006.00 Метран-55ДИ ТЭКОН-19-05	0...2 шт. 0...2 шт. 1 шт.	Гильза 200.004.00, Метран-150TG, ТЭКОН-19-03, -06
3-х трубная система теплоснабжения (система отопления закрытая зависимая + тупиковое ГВС)	Рис.7.6	Метран-300ПР КТСП Метран-206 ТСП Метран-206	2...4 шт. 1-2 комп. 0 -1 шт.	Метран-320, -350, -370, Rosemount 8700, Гильза 200.004.00,
4-х трубная система теплоснабжения (система отопления закрытая зависимая + ГВС с циркуляцией)	Рис.7.7	Гильза 200.006.00 Метран-55ДИ ТЭКОН-19-06	0...3 шт. 0...3 шт. 1 шт.	Метран-150TG
Система 1 + тупиковое ГВС + ХВС	Рис.7.8			
Система учета на теплоисточнике, водяная система теплоснабжения	Рис.7.9			
Система 2 + ХВС с непосредственным измерением температуры Тхв	Рис.7.10			
ХВС, 1...8 трубопроводов	Рис.7.11	Метран-300ПР ТЭКОН-19-04	1..8 шт. 1 шт.	Метран-370
ГВС, 1...3 трубопровода	Рис.7.12	Метран-300ПР ТСП Метран-206 Гильза 200.006.00 Метран-55ДИ ТЭКОН-19-03	1..3 шт. 1..3 шт. 0...3 шт. 0...3 шт. 1 шт.	Метран-370, Гильза 200.004.00, Метран-150TG, ТЭКОН-19-05, ТЭКОН-19-06

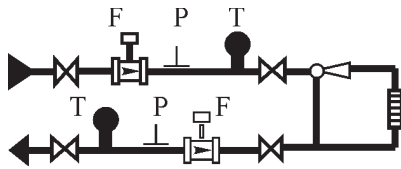


Рис.7-1.

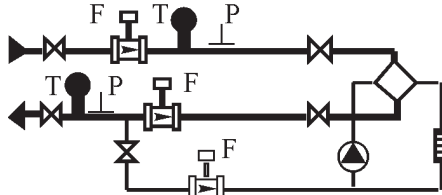


Рис.7-2.

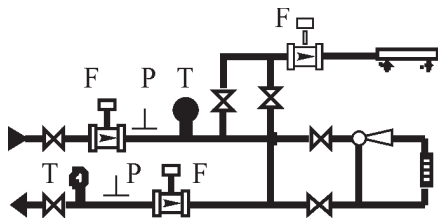


Рис.7-3.

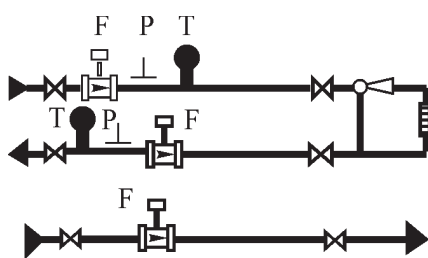


Рис.7-4.

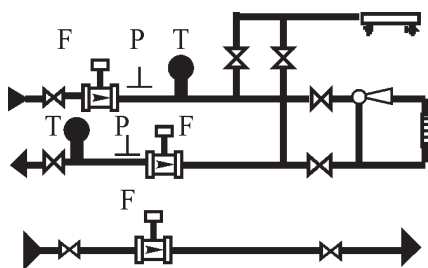


Рис.7-5.

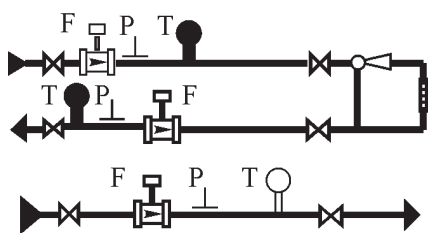


Рис.7-6.

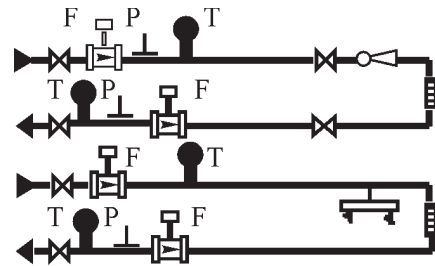


Рис.7-7.

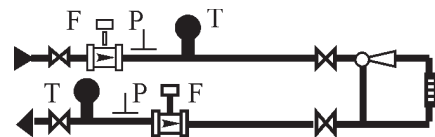


Рис.7-8.

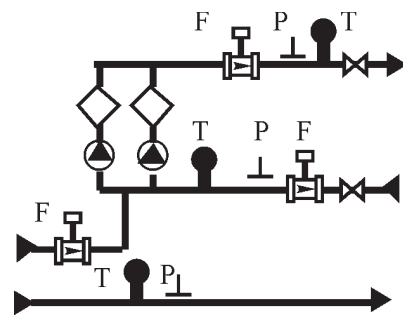


Рис.7-9.

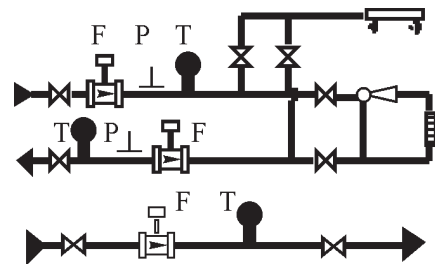


Рис.7-10.



Рис.7-11.



Рис.7-12.

На рисунках жирной линией показаны базовые варианты установки ИП, тонкой линией - прочие возможные варианты.

Варианты применения различных исполнений ТЭКОН-19 для технологических схем по рис. 7.1...7.12 и табл.6 приведены в табл.7.

Таблица 7

Технологическая схема в соотв. с табл.7						
Номер рисунка	Конфигурация комплекса	ТЭКОН-19-02	ТЭКОН-19-03	ТЭКОН-19-04	ТЭКОН-19-05	ТЭКОН-19-06
Рис.7.1	1F2T		+		+	+
	2F2T		+		+	+
	2F2T2P				+	+
Рис.7.2, 7.3, 7.4, 7.5	2F2T		+		+	+
	2F2T2P				+	+
	3F2T		+		+	+
	3F2T2P				+	+
Рис.7.6	2F2T		+		+	+
	2F3T					+
	3F3T		+			+
	2F3T2P					+
	3F3T2P					+
	3F3T3P					+
Рис.7.7	3F4T					+
	4F4T					+
	3F4T2P					+
	3F4T3P					+
	4F4T2P					+
Рис.7.8	3F2T		+		+	+
	3F3T		+			+
	4F2T					+
	4F3T					+
	3F3T2P					+
	3F3T3P					+
	4F2T2P					+
	4F3T3P					+
Рис.7.9	3F3T3P					+
Рис.7.10	2F3T					+
	3F3T					+
	2F3T2P					+
	2F3T3P					+
	3F3T3P					+
Рис.7.11	(1...8)F	+, (1...4)F	+, (1...3)F	+, (1...8) F	+, (1...3)F	+, (1...4)F
Рис.7.12	1F1T	+	+		+	+
	1F1T1P	+			+	+
	3F3T		+			+
	3F3T3P					+

Теплоэнергоконтроллер ТЭКОН-19 допускает возможность расширения конфигурации комплекса путем подключения до 28 преобразователей к общей шине передачи данных Can-bus (см. раздел "ТЭКОН-19").

### МЕТРОЛОГИЧЕСКИЕ ХАРАКТЕРИСТИКИ КОМПЛЕКСА УЧЕТА ТЕПЛОВОЙ ЭНЕРГИИ

Пределы допускаемой относительной погрешности измерения тепловой энергии:

- закрытых водяных систем теплоснабжения и отдельных трубопроводов;
  - открытых водяных систем теплоснабжения;
- при измерении расхода в подающем (или обратном) трубопроводе и в трубопроводе ГВС (подпитки) при разности температур в обратном трубопроводе и трубопроводе подпитки  $(t_o - t_{хи}) \geq 1^\circ\text{C}$ , и разности температур  $(\Delta t)$  в подающем и обратном трубопроводах в диапазоне от 3 до  $200^\circ\text{C}$ :

$$\pm(2 + 12/\Delta t + 0,01G_{\text{max}}/G_{\text{min}})\%$$

где  $G_{\text{min}}$  и  $G_{\text{max}}$  – нижний и верхний пределы диапазона измерений расхода в подающем трубопроводе.

Пределы допускаемой относительной погрешности измерений количества тепловой энергии в открытых системах теплоснабжения при измерении расхода в подающем и обратном трубопроводах:

- при отношении массы теплоносителя в подающем ( $G_p$ ) и обратном ( $G_o$ ) трубопроводах  $G_o/G_p \leq 0,5$ , при разности температур  $(\Delta t)$  в подающем и обратном трубопроводах в диапазоне  $3...20^\circ\text{C}$   $\pm 5\%$
- при отношении массы теплоносителя в подающем ( $G_p$ ) и обратном ( $G_o$ ) трубопроводах  $G_o/G_p \leq 0,95$ , при разности температур  $(\Delta t)$  в подающем и обратном трубопроводах в диапазоне  $20...200^\circ\text{C}$   $\pm 4\%$

Пределы допускаемой относительной погрешности измерений массы жидкости в диапазоне от 4 до 100% верхнего предела ИП расхода  $\pm 2\%$

### УЧЕТ НАСЫЩЕННОГО И ПЕРЕГРЕТОГО ПАРА

ТЭКОН-20К производит расчет тепловой энергии насыщенного и перегретого пара в паровых системах теплоснабжения и технологических трубопроводах в соответствии с МИ 2451-98 "Паровые системы теплоснабжения. Уравнения измерений тепловой энергии и количества теплоносителя".

ИП, входящими в состав комплекса, производится измерение объемного расхода, абсолютного или избыточного давления и температуры пара. преобразователями, входящими в состав комплекса, на основании значений параметров, полученных от ИП, производится вычисление объема, объемного расхода, массы и массового расхода пара, тепловой энергии и тепловой мощности, формирование и хранение архивов, передача текущих и архивных параметров на устройства вычислительной техники, в диспетчерские сети и т.д.

Расчет тепловой энергии производится по формулам:  
- для отдельного трубопровода (открытая система без возврата конденсата):

$$Q = G_p(h_p - h_{хи}) \cdot K_{пер},$$

- для закрытой системы с возвратом конденсата:

$$Q = [G_p(h_p - h_{хи}) - G_k(h_k - h_{хи})] \cdot K_{пер},$$

ТЭКОН-19 позволяет также вычислять тепловую энергию по формуле:

$$Q = [G_p(h_p - h_k) + (G_p - G_k)(h_k - h_{хи})] \cdot K_{пер},$$

где  $G_p$ ,  $G_k$  [т] - масса пара и конденсата, соответственно;  
 $h_p$ ,  $h_k$ , [МДж/т] - энтальпия пара и конденсата, соответственно;  
 $h_{хи}$  [МДж/т] - энтальпия холодного источника, соответствует  $T_{хи}$  (температуре холодного источника), введенной в виде константы, либо измеренной непосредственно;

$Q$  [МДж; ГДж; Ккал; Гкал] - количество тепловой энергии.

Единицы измерения из приведенного ряда устанавливаются при программировании;

$K_{пер}$  - коэффициент пересчета единиц измерения (1-[МДж]; 0,001-[ГДж]; 1/4,1868-[МКал]; 0,001/4,1868 - [ГКал]).

Измерение объемного расхода (объема) может производиться на основе следующих методов:

- вихревого, с применением ИП расхода, имеющих числоимпульсный или частотноимпульсный выходной сигнал;
- метода переменного перепада давления на стандартном сужающем устройстве (диафрагма по ГОСТ 8.586 -2005 с угловым, фланцевым или 3-х радиусным отбором давления) с установкой 1...2 ИП перепада давления на одно сужающее устройство;
- метода переменного перепада давления на осредняющей напорной трубке ANNUBAR (расходомер Метран-350SFA) с использованием выходного сигнала 4-20 мА, пропорционального объемному расходу.

#### Параметры измеряемой среды:

Температура, °C	100...600
Абсолютное давление, МПа	0,1... 20
Объемный расход, м³/ч	10 <sup>-6</sup> ...10 <sup>6</sup>

Варианты применения в составе комплекса учета пара, в зависимости от условий технологического процесса, ИП расхода, давления, температуры приведены в табл.8.

Таблица 8

Тип	Принцип действия	ИП расхода				ИП давления	ИП температуры
		Условия применения					
		Типо-размер, мм	Объемный расход, м³/ч	Температура измеряемой среды, °C	Абсолютное давление, МПа		
Rosemount 8800D	Вихревой	15...300	5,2...34100 <sup>1)</sup>	100...350	до 5	Метран-55; Метран-75; Метран-150; Rosemount 3051; Rosemount 3051S	ТСП Метран-206; ТСП Метран-256; ТСПУ Метран-276
Метран-350-SFA	Перепад давлений на ОНТ ANNUBAR	15...1600	0...200000 <sup>1)</sup>	100...350	до 5		
Метран-150CD	Переменный перепад давлений на диафрагме по ГОСТ 8.586-2005	50...1000	0...200000 <sup>1)</sup>	100...600	до 5		
Rosemount 3051CD							
Rosemount 3051S-CD							

<sup>1)</sup> Пределы измерений различаются в зависимости от давления и температуры и рассчитываются индивидуально на основании данных опросных листов (см. соответствующие разделы настоящего каталога и каталога "Датчики давления").



Краткие технические характеристики ИП приведены в табл.9.

Таблица 9

Тип ИП	Выходной сигнал для связи с ТЭКОН-19	Электропитание	Пределы основной погрешности измерений, %		Длины прямолинейных участков <sup>3)</sup> , До/После
			Относительная	Приведенная	
Rosemount 8800D <sup>1)</sup>	2 варианта, конфигурируется при настройке: - частотноимпульсный, частота до 1 кГц, пропорциональная расходу, - числоимпульсный с заданной ценой импульса	От внешнего источника питания (например, Метран-602, -604, -608)	±1,00 в диапазоне 1:33		(10...35)Dy/(5...10)Dy
Метран-350-SFA	4-20 мА		±1,5 в диапазоне 1:14		(8...30)Dy/4Dy
Метран-150CD, ТА, TG	4-20, 0-5 мА			±(0,075; 0,2)	(5...75)Dy/(2...8)Dy
Rosemount 3051CD, ТА, TG	4-20 мА			±(0,075; 0,1)	Для стандартной диафрагмы, в соответствии с ГОСТ 8.586-2005
Rosemount 3051S-CD, ТА, TG	4-20 мА			±(0,025; 0,055)	
Метран-55ДИ, ДА	4-20, 0-5, 0-20мА			±(0,15; 0,25; 0,5; 1,0)	
ТСПУ Метран-276	4-20, 0-5мА			±(0,25; 0,5)	
ТСП Метран-206	100П, 4-х проводная схема подключения	-	Класс допуска А, В <sup>2)</sup>		
ТСП Метран-256		-	Класс допуска В <sup>2)</sup>		

1) Допускается подключение преобразователя расхода 8800D по сигналу 4-20 мА, пропорциональному объемному расходу.

2) Абсолютная погрешность измерений температуры:

- для ТСП класса допуска А  $\pm(0,15 + 0,001t$  или  $0,15 + 0,002t$ );

- для ТСП класса допуска В  $\pm(0,3 + 0,005t)$

3) Длины прямолинейных участков в зависимости от гидравлических сопротивлений см. разделы "Rosemount 8800D", "Метран-350" настоящего каталога, а также ГОСТ 8.586-2005 "Измерение расхода и количества жидкостей и газов с помощью стандартных сужающих устройств".

Условия эксплуатации функциональных блоков приведены в табл. 10.

Таблица 10

	Температура окружающей среды, °С	Относительная влажность при 35°С и ниже без конденсации влаги, %	Механические нагрузки в соотв. с ГОСТ Р52931		Маркировка по взрывозащите в соотв. с ГОСТ Р 51330	Степень защиты от воды и пыли в соотв. с ГОСТ 14254-96
			Частота вибрации, Гц	Амплитуда смещения, мм (g, м/с <sup>2</sup> )		
Rosemount 8800D	-50...85 без ЖКИ -20...85 с ЖКИ	95		2,21	0ExialICT4...T5X; 1Exd[ia]ICT6X	IP66
Метран-350-SFA	-50...85 без ЖКИ -20...80 с ЖКИ	100	10...2000	g=29,4	0ExialICT5(T4)X; 1ExdICT6(T5)X	IP65
Метран-150CD, ТА, TG	-40...80 (-50 спец.)	100	10...150	0,075; 0,15	0ExialICT5X; 1ExdICT6(T5)X	IP66
Rosemount 3051CD, ТА, TG	-40...80 без ЖКИ -20...80 с ЖКИ	100	15...2000	0,15	0ExialICT5(T4)X; 0ExdICT6(T5)X	IP66
Rosemount 3051S_CD, ТА, TG	-40...80 без ЖКИ -20...80 с ЖКИ	100	10...2000	0,15	0ExialICT5(T4)X; 0ExdICT6(T5)X	IP65, IP66
Метран-55ДИ, ДА	-40...70	95	10...150	0,35	ExialICT5X; ExibICT5X; ExdslIBT4/H2X	IP55, IP65
ТСПУ Метран-276	-45...70	98	10...150	0,075	ExialICT6(T5)X; ExdICT6(T5)X	IP65
ТСП Метран-206	-45...60	98	10...150	0,075	-	IP65
ТСП Метран-256	-45...60	98	10...150	0,075	1ExdICT6X	IP65
ТЭКОН-19	-10...50	95	10...150	0,075	-	IP20

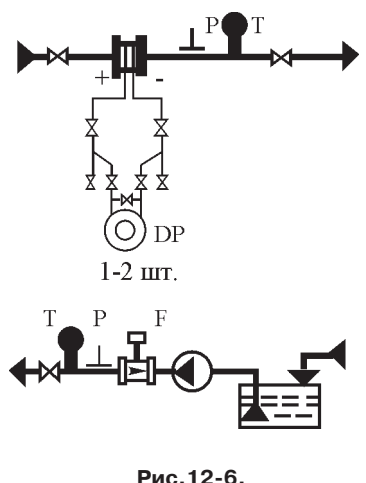
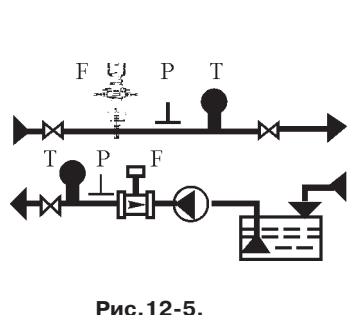
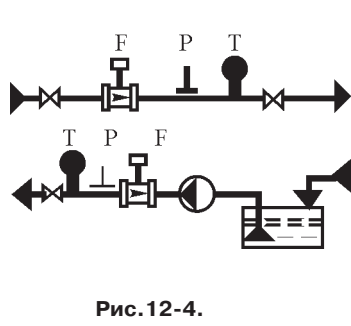
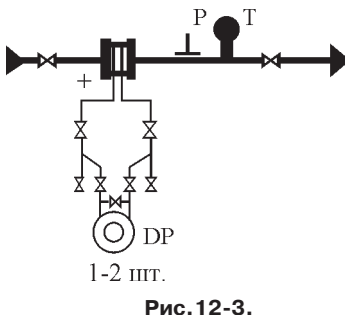
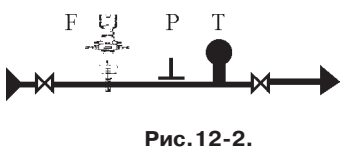
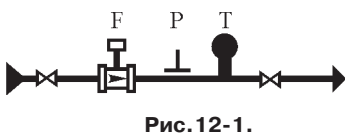
Все оборудование рассчитано на эксплуатацию при атмосферном давлении 84...106,7 кПа (630...800 мм.рт.ст).

Не допускается наличие постоянных или переменных магнитных полей сетевой частоты напряженностью > 400 А/м, для электромагнитных расходомеров > 40 А/м.

Варианты комплектации комплекса для различных технологических схем приведены в табл. 11, варианты установки ИП - на рис. 12.1-12.6.

Таблица 11

Тип системы	Варианты установки ИП	Типовая комплектация		Возможная комплектация
		Состав	Кол.	
Отдельный трубопровод водяного пара	Рис. 12.1	Rosemount 8800D Метран-55-ДА (ДИ) ТСП Метран-206 Гильза 200.006.00 ТЭКОН-19-02	1 шт. 1 шт. 1 шт. 0-1 шт. 1 шт.	Метран-150ТА (ТГ) ТСП Метран-256, ТСПУ Метран-276 Гильза 200.004.00 ТЭКОН-19-05, -06
	Рис. 12.2	Метран-350-SFA Метран-55-ДА(ДИ) ТСП Метран-206 Гильза 200.006.00 ТЭКОН-19-02	1 шт. 1 шт. 1 шт. 0-1 шт. 1 шт.	Метран-150ТА (ТГ) Rosemount 3051ТА(ТГ), 3051S-ТА(ТГ) ТСП Метран-256 ТСПУ Метран-276 Гильза 200.004.00 ТЭКОН-19-05, -06
	Рис. 12.3	Метран-150-CD Метран-55-ДА(ДИ) Блок клапанный Сосуд уравнительный конденсационный Фланцевое соединение ТСП Метран-206 Гильза 200.006.00 ТЭКОН-19-02	1-2 шт. 1 шт. 0-3 шт. 2 шт. 0-1 шт. 1 шт. 0-1 шт. 1 шт.	Метран-150CD Rosemount 3051CD, 3051S_CD Метран-150ТА (ТГ) Rosemount 3051ТА(ТГ), 3051S-ТА(ТГ) ТСП Метран-256 ТСПУ Метран-276 Гильза 200.004.00 ТЭКОН-19-05, -06
Однотрубная паровая система теплоснабжения с возвратом конденсата	Рис. 12.4	Rosemount 8800D Метран-300ПР Метран-55-ДА (ДИ) Метран-55-ДИ ТСП Метран-206 Гильза 200.006.00 ТЭКОН-19-05	1 шт. 1 шт. 1 шт. 0-1 шт. 2 шт. 0-2 шт. 1 шт.	Метран-150ТА (ТГ) ТСП Метран-256 ТСПУ Метран-276 Гильза 200.004.00 ТЭКОН-19-06 ТЭКОН-17БК
	Рис. 12.5	Метран-350-SFA Метран-300ПР Метран-55-ДА(ДИ) Метран-55-ДИ ТСП Метран-206 Гильза 200.006.00 ТЭКОН-19-06	1 шт. 1 шт. 1 шт. 0-1 шт. 2 шт. 0-2 шт. 1 шт.	Метран-150ТА (ТГ) ТСП Метран-256 ТСПУ Метран-276 Гильза 200.004.00 ТЭКОН-19-05, -06
	Рис. 12.6	Метран-150CD Метран-55-ДА (ДИ) Метран-55-ДИ Метран-300ПР Блок клапанный Сосуд уравнительный конденсационный Фланцевое соединение ТСП Метран-206 Гильза 200.006.00 ТЭКОН-19-06	1-2 шт. 1 шт. 0-1 шт. 1 шт. 0-3 шт. 2 шт. 0-1 шт. 2 шт. 0-2 шт. 1 шт.	Метран-150CD Метран-150ТА (ТГ) ТСП Метран-256 ТСПУ Метран-276 Гильза 200.004.00



**Максимальное количество трубопроводов пара или систем с возвратом конденсата**, подключаемых к одному преобразователю, в зависимости от технологических схем (в соответствии с табл.11 и рисунками 12.1-12.6) и модели ТЭКОН-19, приведено в табл.12.

Таблица 12

Номер рисунка по табл.11	Количество трубопроводов, обслуживаемых одним преобразователем		
	ТЭКОН-19-02	ТЭКОН-19-05	ТЭКОН-19-06
12.1	1	2	3
12.2	1	1	1
12.3	1 датчик перепада	1	1
	2 датчика перепада	1	1
Количество систем с возвратом конденсата, обслуживаемых одним преобразователем			
12.4	-	1	1
12.5	-	-	1
12.6	1 датчик перепада	-	1
	2 датчика перепада	-	-

ТЭКОН-19 допускает возможность расширения конфигурации комплекса путем подключения до 28 преобразователей к общей шине передачи данных Can-bus (см. раздел "ТЭКОН-19").

### МЕТРОЛОГИЧЕСКИЕ ХАРАКТЕРИСТИКИ КОМПЛЕКСА УЧЕТА ПАРА

Пределы допускаемой относительной погрешности измерений массы пара в диапазоне расхода от 10 до 100% верхнего предела измерений ИП расхода и тепловой энергии паровых систем теплоснабжения:  $\pm 3,0\%$

### УЧЕТ ГАЗОВЫХ СРЕД

ТЭКОН-20К производит измерение расхода, массы и объема газов и газовых смесей, в том числе природного и влажного нефтяного газа, кислорода, диоксида углерода, азота, аргона, водорода, ацетилена, аммиака, приведенного к стандартным условиям в соответствии с ГОСТ 30319.2-96, ГОСТ Р 8.733-2011, ГСССД МР 113-03, ГСССД МР 118-05, ГСССД МР 134-07.

ИП, входящими в состав комплекса, производится измерение объемного (массового) расхода, абсолютного или избыточного давления и температуры газа. Преобразователями, входящими в состав комплекса, на основании значений параметров, полученных от ИП, производится вычисление объема и объемного расхода газа, как при рабочих, так и при стандартных условиях (абсолютное давление  $P_a=0,101325$  МПа, температура  $T_c=293,15$  К), формирование и хранение архивов, передача текущих и архивных параметров на устройства вычислительной техники, в диспетчерские сети и т.д.

Расчет объемного расхода, приведенного к стандартным условиям для газовых сред производится по формуле:

$$F_c = (F_r \cdot T_c \cdot P_a) / (T_r \cdot P_c \cdot K_{сж}),$$

где:

$F_r$  [м<sup>3</sup>/ч] – объемный расход при рабочих условиях;

$T_c$  [К] – температура, соответствующая стандартным условиям.

$T_c=293,15$ К;

$T_r$  [К] – температура при рабочих условиях,  $T_r=273,15+tp$  [°C];

$P_c$  [МПа] – абсолютное давление, соответствующее стандартным условиям.  $P_a=0,101325$  МПа;

$P_a$  [МПа] – абсолютное давление при рабочих условиях;

$K_{сж}$  – коэффициент сжимаемости газа.

Расчет коэффициента сжимаемости природного газа производится в соответствии с ГОСТ 30319.2-96 по модифицированному уравнению состояния GERG-91.

Объемные доли азота, CO<sub>2</sub>, барометрическое давление (при необходимости) вводятся при настройке ТЭКОН-19 в виде констант.

Для всех газов, за исключением природного, производится также расчет массового расхода по формуле:

$$G = (F_c \cdot \rho_c), \text{ [т/ч]/1000,}$$

где:

$F_c$  [м<sup>3</sup>/ч] – объемный расход, приведенный к стандартным условиям;

$\rho_c$  [кг/м<sup>3</sup>] – плотность газа при стандартных условиях.

Алгоритм расчета произвольного газа с вводимыми рабочими характеристиками предусматривает обязательный ввод значений коэффициента сжимаемости и плотности в виде константы, таблицы или формулы зависимости.

При измерении расхода произвольного газа методом переменного перепада давления, требуется также ввод значения показателя адиабаты в виде константы, таблицы или формулы зависимости.

Измерение объемного расхода (объема) может производиться на основе следующих основных методов:

- вихревого, с применением ИП расхода, имеющих числоимпульсный или частотно-импульсный выходной сигнал;

- метода переменного перепада давления на стандартном сужающем устройстве (диафрагма по ГОСТ 8.586-2005 с угловым, фланцевым или 3-х радиусным отбором давления) с установкой 1...2 датчиков перепада давления на одно сужающее устройство;

- метода перепада давления на осредняющей напорной трубке ANNUBAR (расходомер Метран-350-SFA) с использованием выходного сигнала 4-20 мА, пропорционального объемному расходу.

Возможно прямое измерение массового расхода (массы)

Параметры измеряемой среды приведены в табл. 13.

Таблица 13

Среда	Температура, °С		Абсолютное давление, МПа		Объемный расход, м <sup>3</sup> /ч	
	мин.	макс.	мин.	макс.	мин.	макс.
Природный газ	-23	50	0,1	12	10 <sup>-6</sup>	10 <sup>6</sup>
Сжатый воздух	-50	120	0,1	20		
Кислород	-73	152	0,1	10		
Диоксид углерода	-53	152	0,1	10		
Нефтяной газ	-10	226	0,1	15		
Азот	-73	152	0,1	10		
Аргон	-73	152	0,1	10		
Водород	-73	152	0,1	10		
Ацетилен	-53	152	0,1	10		
Аммиак	-73	152	0,1	10		
Смесь газов	-73	126	0,1	10		

Варианты применения в составе комплекса учета газа, в зависимости от условий технологического процесса, ИП расхода, давления, температуры, приведены в табл. 14.

Таблица 14

Тип	Принцип действия	ИП расхода				ИП давления	ИП температуры
		Условия применения					
		Типо-размер, мм	Объемный расход, м <sup>3</sup> /ч	Температура измеряемой среды, °С	Абсолютное давление, МПа		
Rosemount 8800D	Вихревой	15...300	1,4...20000 <sup>1)</sup>	-40...120; -50 (спец.)	до 25	Метран-55; Метран-75;	ТСП Метран-206; ТСП Метран-256; ТСП Метран-276
Метран-350-SFA	Перепад давлений на ОНТ ANNUBAR	15...1600	0...200000 <sup>1)</sup>	-40...120 -50 (спец)	до 20	Метран-150; Rosemount 3051;	
Метран-150CD	Переменный перепад давлений на диафрагме по ГОСТ 8.586-2005	50...1000	0...200000 <sup>1)</sup>	-40...120	до 20	Rosemount 3051S	
Rosemount 3051CD							
Rosemount 3051S-CD							

<sup>1)</sup> Пределы измерения различаются в зависимости от давления и температуры и рассчитываются индивидуально на основании данных опросных листов (см. соответствующие разделы настоящего каталога).

Краткие технические характеристики ИП приведены в табл. 15.

Таблица 15

Тип ИП	Выходной сигнал для связи с ТЭКОН-19	Электропитание	Пределы основной погрешности измерений, %		Длины прямолинейных участков <sup>3)</sup> , До/После
			Относительная	Приведенная	
Rosemount 8800D <sup>1)</sup>	2 варианта, конфигурируется при настройке: - частотноимпульсный, частота до 1 кГц, пропорциональная расходу, - числоимпульсный с заданной ценой импульса	От внешнего источника питания (например, Метран-602, -604, -608)	±1,00 в диапазоне 1:33		(10...35)Dy/(5...10)Dy
Метран-350-SFA	4-20 мА			±1,5 в диапазоне 1:14	
Метран-150CD, ТА, TG	4-20, 0-5 мА		±(0,075; 0,2)		(5...75)Dy/(2...8)Dy
Rosemount 3051CD, ТА, TG	4-20 мА		±(0,075; 0,1)		Для стандартной диафрагмы, в соответствии с ГОСТ 8.586-2005
Rosemount 3051S-CD, ТА, TG	4-20 мА		±(0,025; 0,055)		
Метран-55ДИ, ДА	4-20, 0-5, 0-20 мА		±(0,15; 0,25; 0,5; 1,0)		
ТСП Метран-276	4-20, 0-5 мА		±(0, 25; 0,5)		
ТСП Метран-206	100П, 4-х проводная схема подключения		Класс допуска А, В <sup>2)</sup>		
ТСП Метран-256			Класс допуска В <sup>2)</sup>		

<sup>1)</sup> Допускается подключение преобразователя расхода 8800D по сигналу 4-20 мА, пропорциональному объемному расходу.

<sup>2)</sup> Абсолютная погрешность измерений температуры:  
- для ТСП класса допуска А  $\pm(0,15 + 0,001|t|)$  или  $0,15 + 0,002|t|$ ;  
- для ТСП класса допуска В  $\pm(0,3 + 0,005|t|)$

<sup>3)</sup> Длины прямолинейных участков в зависимости от гидравлических сопротивлений см. разделы "Rosemount 8800D", "Метран-350" настоящего каталога, а также ГОСТ 8.586-2005 "Измерение расхода и количества жидкостей и газов с помощью стандартных сужающих устройств".

Условия эксплуатации функциональных блоков приведены в табл. 16.

Таблица 16

Тип ИП	Температура окружающей среды, °С	Относительная влажность при 35°С и ниже без конденсации влаги, %	Механические нагрузки в соответствии с ГОСТ Р52931		Маркировка по взрывозащите в соответствии с ГОСТ Р 51330	Степень защиты от воды и пыли в соответствии с ГОСТ 14254-96
			Частота вибрации, Гц	Амплитуда смещения, мм (g, м/с <sup>2</sup> )		
Rosemount 8800D	-50...85 без ЖКИ -20...85 с ЖКИ	95		2,21	ExialICT5(T4); ExdIICT6	IP66
Метран-350-SFA	-50...85 без ЖКИ -20...85 с ЖКИ	100	10...2000	g=29,4	0ExialICT4...T5X; 1ExdIICT6X	IP65
Метран-150CD, TA, TG	-40...80 (-50 спец.)	100	10...150	0,075; 0,15	0ExialICT5X; 1ExdIICT6(T5)X	IP66
Rosemount 3051CD, TA, TG	-40...80 без ЖКИ -20...80 с ЖКИ	100	15...2000	0,15	0ExialICT5(T4)X; 0ExdIICT6(T5)X	IP66
Rosemount 3051S CD, TA, TG	-40...80 без ЖКИ -20...80 с ЖКИ	100	10...2000	0,15	0ExialICT5(T4)X; 0ExdIICT6(T5)X	IP65, IP66
Метран-55ДИ, ДА	-40...70	95	10...150	0,35	ExialICT5X; ExibIICT5X; ExdsIIBT4/H2X	IP55, IP65
ТСПУ Метран-276	-45...70	98	10...150	0,075	ExialICT6(T5)X; ExdIICT6(T5)X	IP65
ТСП Метран-206	-45...60	98	10...150	0,075	-	IP65
ТСП Метран-256	-45...60	98	10...150	0,075	1ExdIICT6X	IP65
ТЭКОН-19	-10...50	95	10...150	0,075	-	IP20

Все оборудование рассчитано на эксплуатацию при атмосферном давлении 84...106,7 кПа (630...800 мм.рт.ст).  
Не допускается наличие постоянных или переменных магнитных полей сетевой частоты напряженностью > 400 А/м.

Варианты комплектации комплекса для одного трубопровода приведены в табл. 17, варианты установки ИП - на рис. 18.1-18.3.

Таблица 17

Тип системы	Варианты установки ПП	Типовая комплектация		Возможная комплектация
		Состав	Количество	
Учет технологического газа по одной нитке	Рис. 18.1	Rosemount 8800D Метран-55ДА (ДИ) ТСП Метран-206 Гильза 200.006.00 ТЭКОН-19-02	1 шт. 1 шт. 1 шт. 0...1 шт. 1 шт.	Метран-150ТА (TG) ТСП Метран-256, ТСПУ Метран-276 Гильза 200.004.00 ТЭКОН-19-05, -06
	Рис. 18.2	Метран-350-SFA Метран-55ДА (ДИ) ТСП Метран-206 Гильза 200.006.00 ТЭКОН-19-02	1 шт. 1 шт. 1 шт. 0-1 шт. 1 шт.	Метран-150ТА (TG) Rosemount 3051ТА(TG), 3051S ТА(TG) ТСП Метран-256, ТСПУ Метран-276 Гильза 200.004.00 ТЭКОН-19-05, -06
	Рис. 18.3	Метран-150CD Метран-55ДА (ДИ) Блок клапанный Сосуд разделительный ТСП Метран-206 Гильза 200.006.00 ТЭКОН-19-02	1-2 шт. 1 шт. 0-3 шт. 0-3 шт. 1 шт. 0-1 шт. 1 шт.	Rosemount 3051CD, 3051S CD Метран-150ТА (TG) Rosemount 3051ТА(TG), 3051S ТА(TG) ТСП Метран-256, ТСПУ Метран-276 Гильза 200.004.00 ТЭКОН-19-05, -06

При необходимости может быть поставлено дополнительное оборудование: блоки питания, барьеры искрозащиты, коммуникационное оборудование и т.д.

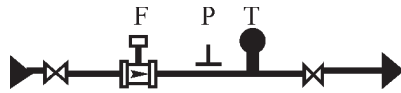


Рис. 18-1.



Рис. 18-2.

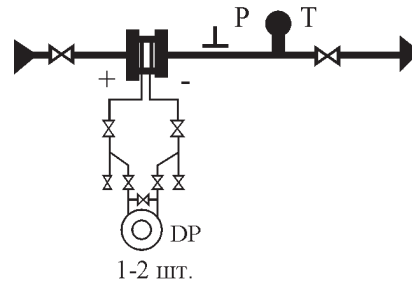


Рис. 18-3.

**Максимальное количество трубопроводов**, подключаемых к одному ТЭКОН-19, в зависимости от технологических схем (в соответствии с табл. 18 и рисунками 18.1-18.4) и модели преобразователя приведено в табл. 18.

Таблица 18

Номер рисунка по табл. 18		Количество трубопроводов, обслуживаемых одним преобразователем		
		Модель		
		ТЭКОН-19-02 <sup>1)</sup>	ТЭКОН-19-05 <sup>1)</sup>	ТЭКОН-19-06 <sup>1)</sup>
18.1		1	2	3
18.2		1	1	1
18.3	1 датчик перепада давления	1	1	1
18.4				

<sup>1)</sup> ТЭКОН-19 допускает возможность расширения конфигурации комплекса путем подключения до 28 преобразователей к общей шине передачи данных Can-bus (см. раздел "ТЭКОН-19").

### МЕТРОЛОГИЧЕСКИЕ ХАРАКТЕРИСТИКИ КОМПЛЕКСА УЧЕТА ГАЗА

Пределы допускаемой относительной погрешности измерения температуры, давления, массы, расхода и объема газов и газовых смесей согласно табл. 19.

Таблица 19

Наименование измерительного канала	Пределы допускаемой относительной погрешности, %, для уровня точности измерений				
	A	Б	В	Г1	Г2
Температуры	±0,2	±0,25	±0,3	±0,5	±0,6
Абсолютного давления	±0,3	±0,45	±0,85	±1,2	±1,7
Массы, расхода и объема в рабочих условиях при измерении расходомерами массового и объемного расхода соответственно	±0,5	±0,75	±1,0	±2,0	±1,5
Массы, расхода и объема, приведенных к стандартным условиям при измерении расходомерами объемного расхода	±0,75	±1,0	±1,5	±2,5	±2,5
Массы, расхода и объема, приведенных к стандартным условиям при измерении методом перепада давления	±0,5	±0,75	±1,0	±1,5	±2,0

### ОПРОСНЫЕ ЛИСТЫ ДЛЯ ЗАКАЗА КОМПЛЕКСА

#### Рекомендации по заполнению

Для каждой из 3-х групп основных энергоносителей (тепловая энергия в водяной системе теплоснабжения, горячая и холодная вода; насыщенный и перегретый пар; газовые среды) разработан отдельный опросный лист.

Опросный лист предназначен для одной системы теплоснабжения (тепловая энергия, пар с возвратом конденсата) либо для одного трубопровода (вода, пар без возврата конденсата, газовые среды).

Если комплекс должен включать 2 и более системы теплоснабжения (трубопровода), на каждую систему (трубопровод) необходимо заполнить отдельный опросный лист.

Если предполагается обслуживание 2 и более систем (трубопроводов) одним теплоэнергоконтроллером, необходимо отразить это в графе "Примечание".

При выборе метода переменного перепада давления на диафрагме по ГОСТ 8.586 для измерения расхода, необходимо представить заполненные опросные листы на диафрагму либо готовый расчет диафрагмы.

При наличии дополнительных условий и/или требований к оборудованию (тип КМЧ, климатическое исполнение, наличие ЖКИ и т.д.), необходимо отразить это в графе "Примечание".

При наличии проектируемой (существующей) системы сбора данных необходимо представить краткую информацию о системе (количество точек опроса, расстояния между точками и сервером, используемые протоколы обмена, используемые каналы передачи данных и т.д.)

Формы опросных листов приведены в приложениях 1, 2, 3.

**ОПРОСНЫЙ ЛИСТ ДЛЯ ЗАКАЗА КОМПЛЕКСА УЧЕТА ЭНЕРГОНОСИТЕЛЕЙ ТЭКОН-20К  
(теплосчетчик для водяной системы теплоснабжения)**

1. Заказчик:
2. Объект внедрения (ТЭЦ, ЦТП, объект бюджетной сферы, жилой дом и т.п):
3. Характеристика параметров системы теплоснабжения

**Система теплоснабжения №**

Параметр	Канал учета (трубопровод)					
	Подающий	Обратный	ГВС	Подпитка	Независимый	Независимый
Диаметр условного прохода, мм						
Диапазон расхода, м <sup>3</sup> /ч						
Диапазон температур, °С						
Диапазон давления, кгс/см <sup>2</sup>						
Наличие датчика температуры						
Наличие датчика давления						
Температура окружающей среды						
Взрывозащищенное исполнение ИП	<input type="checkbox"/> Требуется <input type="checkbox"/> Не требуется					
Тип системы теплоснабжения	<input type="checkbox"/> Закрытая					
	<input type="checkbox"/> Открытая					
	<input type="checkbox"/> Источник					
	<input type="checkbox"/> Другое (указать)					
Желаемый тип ИП расхода	Метран-300ПР					
	Метран-320					
	Метран-370					
	Метран-350					
	Rosemount 8700					
	Rosemount 8800					
	Другой (указать)					
Желаемый тип ИП температуры	<input type="checkbox"/> ТСП Метран-206		<input type="checkbox"/> ТСП Метран-256		<input type="checkbox"/> ТСПУ Метран-276	<input type="checkbox"/> Другой (указать)
Желаемый тип ИП разности температур	<input type="checkbox"/> КТСП Метран-206			<input type="checkbox"/> КТСМ Метран-204		
Желаемый тип ИП избыточного давления	<input type="checkbox"/> Метран-55ДИ			<input type="checkbox"/> Метран-150TG		
Просмотр архивов на дисплее	<input type="checkbox"/> Да			<input type="checkbox"/> Нет		
Переносной считыватель архивов	<input type="checkbox"/> Да			<input type="checkbox"/> Нет		
Канал передачи данных для диспетчеризации	<input type="checkbox"/> RS232		<input type="checkbox"/> RS485			
	<input type="checkbox"/> Телефонная линия		<input type="checkbox"/> GSM		<input type="checkbox"/> Ethernet 10 Мбит/с	<input type="checkbox"/> Ethernet 100 Мбит/с
Подключение к ПК для настройки	<input type="checkbox"/> Да			<input type="checkbox"/> Нет		
Вывод информации в диспетчерскую сеть сбора данных	<input type="checkbox"/> Да			<input type="checkbox"/> Нет		
Диспетчерский программный комплекс "ИСКРА"	<input type="checkbox"/> Подключение 2-4 ТЭКОНов		<input type="checkbox"/> Подключение до 20 ТЭКОНов		<input type="checkbox"/> Подключение неограниченного количества ТЭКОНов	<input type="checkbox"/> Нет
ОПС-сервер для интеграции в существующую систему ВУ	<input type="checkbox"/> Да			<input type="checkbox"/> Нет		
Примечание						

**ОПРОСНЫЙ ЛИСТ ДЛЯ ЗАКАЗА КОМПЛЕКСА УЧЕТА ЭНЕРГОНОСИТЕЛЕЙ ТЭКОН-20К  
(счетчик пара)**

1. Заказчик:
2. Объект внедрения (ТЭЦ, ЦТП, объект бюджетной сферы, жилой дом и т.п.):
3. Характеристика параметров системы теплоснабжения

**Система теплоснабжения (трубопровод) №**

Параметр	Канал учета (трубопровод)					
	Пар			Конденсат		
	Мин	Ном.	Макс	Мин	Ном.	Макс
Измеряемая среда	<input type="checkbox"/> Насыщенный пар <input type="checkbox"/> Перегретый пар			<input type="checkbox"/> Конденсат		
Диаметр условного прохода, мм						
Расход, т/ч -пар, м <sup>3</sup> /ч -конденсат						
Температура, °С						
Избыточное давление (указать единицы измерения -кгс/см <sup>2</sup> , МПа)						
Температура окружающей среды						
Взрывозащищенное исполнение первичных датчиков	<input type="checkbox"/> Требуется <input type="checkbox"/> Не требуется			<input type="checkbox"/> Требуется <input type="checkbox"/> Не требуется		
Желаемый тип ИП расхода	<input type="checkbox"/> Rosemount 8800D <input type="checkbox"/> Метран-350 <input type="checkbox"/> Диафрагма по ГОСТ 8.586-2005 <input type="checkbox"/> Другой (указать)			<input type="checkbox"/> Метран-300 <input type="checkbox"/> Диафрагма по ГОСТ 8.586-2005 <input type="checkbox"/> Другой (указать)		
Желаемый тип ИП перепада давлений		<input type="checkbox"/> Метран-150CD	<input type="checkbox"/> 3051CD	<input type="checkbox"/> 3051S-CD		
Желаемый тип ИП абс. (изб). давления	<input type="checkbox"/> Метран-55-ДА (ДИ)	<input type="checkbox"/> Метран-150 ТА (ТГ)	<input type="checkbox"/> 3051-ТА (ТГ)	<input type="checkbox"/> 3051S-ТА (ТГ)		
Желаемый тип ИП температуры (по. табл)	<input type="checkbox"/> ТСП Метран-206	<input type="checkbox"/> ТСП Метран-256	<input type="checkbox"/> ТСПУ Метран-276	<input type="checkbox"/> Другой (указать)		
Просмотр архивов на дисплее	<input type="checkbox"/> Да		<input type="checkbox"/> Нет			
Переносной считыватель архивов	<input type="checkbox"/> Да		<input type="checkbox"/> Нет			
Канал передачи данных для диспетчеризации	<input type="checkbox"/> RS232		<input type="checkbox"/> RS485			
	<input type="checkbox"/> Телефонная линия	<input type="checkbox"/> GSM	<input type="checkbox"/> Ethernet 10 Мбит/с	<input type="checkbox"/> Ethernet 100 Мбит/с		
Подключение к ПК для настройки	<input type="checkbox"/> Да		<input type="checkbox"/> Нет			
Вывод информации в диспетчерскую сеть сбора данных	<input type="checkbox"/> Да		<input type="checkbox"/> Нет			
Диспетчерский программный комплекс "ИСКРА"	<input type="checkbox"/> Подключение 2-4 ТЭКОНов		<input type="checkbox"/> Подключение до 20 ТЭКОНов	<input type="checkbox"/> Подключение неограниченного количества ТЭКОНов	<input type="checkbox"/> Нет	
ОРС-сервер для интеграции в существующую систему ВУ	<input type="checkbox"/> Да		<input type="checkbox"/> Нет			
Примечание						



**ОПРОСНЫЙ ЛИСТ ДЛЯ ЗАКАЗА КОМПЛЕКСА УЧЕТА ЭНЕРГОНОСИТЕЛЕЙ ТЭКОН-20К  
(счетчик газа)**

1. Заказчик:
2. Объект внедрения (ТЭЦ, ЦТП, объект бюджетной сферы, жилой дом и т.п):
3. Характеристика параметров системы учета газа

**Трубопровод №**

Параметр	Канал учета (трубопровод)				
	<input type="checkbox"/> Природный газ	<input type="checkbox"/> Воздух	<input type="checkbox"/> CO <sub>2</sub>	<input type="checkbox"/> Кислород	
Измеряемая среда	<input type="checkbox"/> Природный газ	<input type="checkbox"/> Воздух	<input type="checkbox"/> CO <sub>2</sub>	<input type="checkbox"/> Кислород	
Диаметр условного прохода, мм					
Расход (указать единицы измерения - м <sup>3</sup> /ч, нм <sup>3</sup> /ч, кг/ч)	Мин	Ном.	Макс		
Температура, °С	Мин	Ном.	Макс		
Избыточное давление (указать единицы измерения - кгс/см <sup>2</sup> , МПа)	Мин	Ном.	Макс		
Температура окружающей среды					
Взрывозащищенное исполнение ИП	<input type="checkbox"/> Требуется <input type="checkbox"/> Не требуется				
Желаемый тип ИП расхода	<input type="checkbox"/> 8800D <input type="checkbox"/> Метран-350 <input type="checkbox"/> Другой (указать) <input type="checkbox"/> Диафрагма по ГОСТ 8.586-2005				
Желаемый тип ИП перепада давлений	<input type="checkbox"/> Метран-150CD		<input type="checkbox"/> 3051CD	<input type="checkbox"/> 3051S_CD	
Желаемый тип ИП абс. (изб). давления	<input type="checkbox"/> Метран-55-ДА (ДИ)	<input type="checkbox"/> Метран-150 ТА (TG)	<input type="checkbox"/> 3051 ТА (TG)	<input type="checkbox"/> 3051S ТА (TG)	
Желаемый тип ИП температуры (по. табл )	<input type="checkbox"/> ТСП Метран-206	<input type="checkbox"/> ТСП Метран-256	<input type="checkbox"/> ТСПУ Метран- 276	<input type="checkbox"/> Другой (указать)	
Просмотр архивов на дисплее	<input type="checkbox"/> Да		<input type="checkbox"/> Нет		
Переносной считыватель архивов	<input type="checkbox"/> Да		<input type="checkbox"/> Нет		
Канал передачи данных для диспетчеризации	<input type="checkbox"/> RS232		<input type="checkbox"/> RS485		
	<input type="checkbox"/> Телефонная линия	<input type="checkbox"/> GSM	<input type="checkbox"/> Ethernet 10 Мбит/с	<input type="checkbox"/> Ethernet 100 Мбит/с	
Подключение к ПК для настройки	<input type="checkbox"/> Да		<input type="checkbox"/> Нет		
Вывод информации в диспетчерскую сеть сбора данных	<input type="checkbox"/> Да		<input type="checkbox"/> Нет		
Диспетчерский программный комплекс "ИСКРА"	<input type="checkbox"/> Подключение 2-4 ТЭКОНов		<input type="checkbox"/> Подключение до 20 ТЭКОНов	<input type="checkbox"/> Подключение неограниченного количества ТЭКОНов	<input type="checkbox"/> Нет
ОПС-сервер для интеграции в существующую систему ВУ	<input type="checkbox"/> Да		<input type="checkbox"/> Нет		
Примечание					