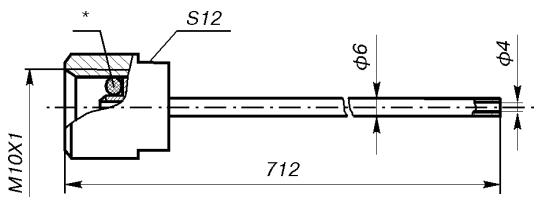
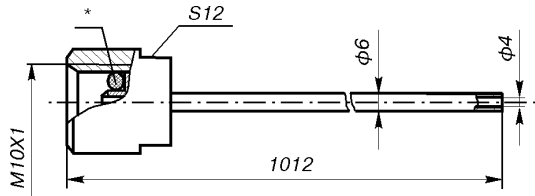
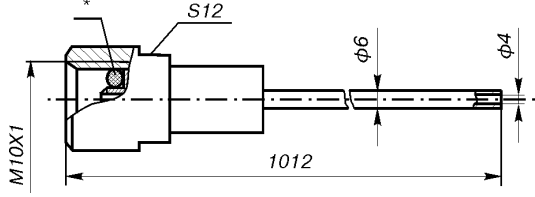
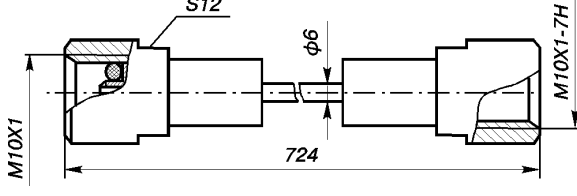
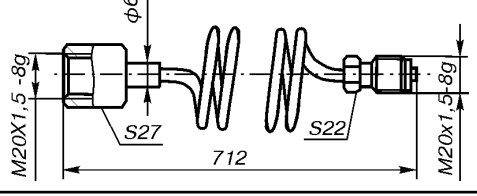
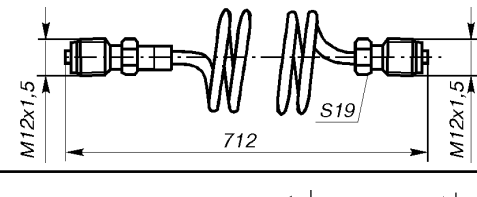
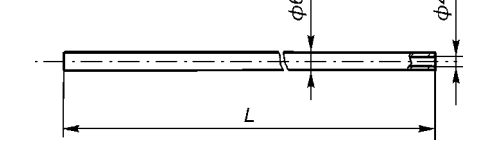


Средства коммутации и установки приборов, ЗИП

В данном разделе представлено следующее вспомогательное оборудование: соединительные шланги, переходные штуцеры, стойки и коллекторы, приспособления для установки датчиков, метрологический стол, ЗИП (комплекты запасных частей, инструментов и принадлежностей) для источников создания давления. Соединительные шланги, переходные штуцеры и стойки комплектуются уплотнительными кольцами и прокладками.

СОЕДИНИТЕЛЬНЫЕ ШЛАНГИ предназначены для подачи давления от источников задания давления к образцовым приборам (эталонам) и поверяемым (калибруемым) средствам измерений давления.

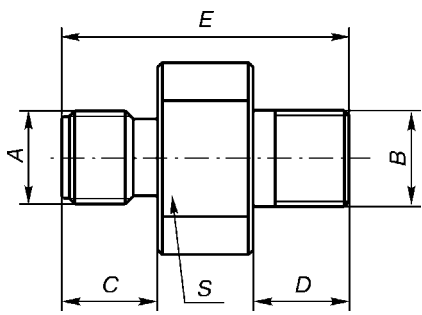
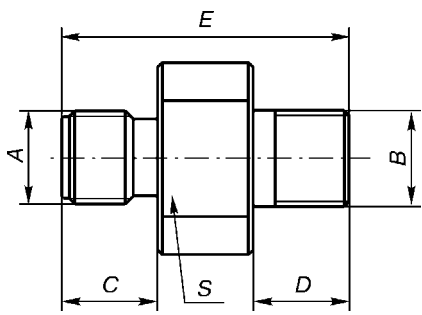
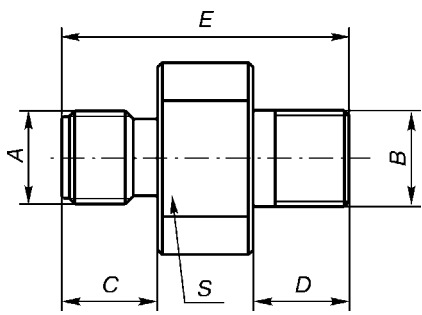
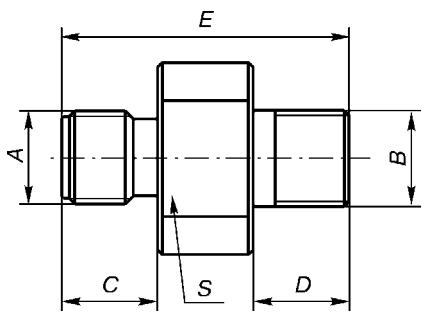
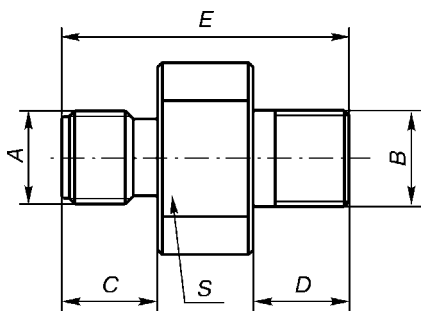
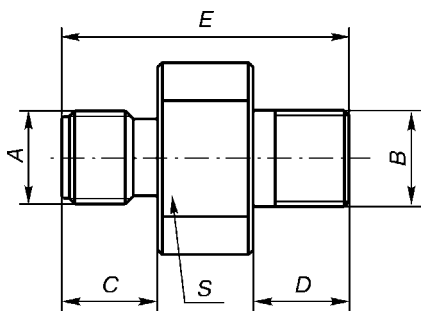
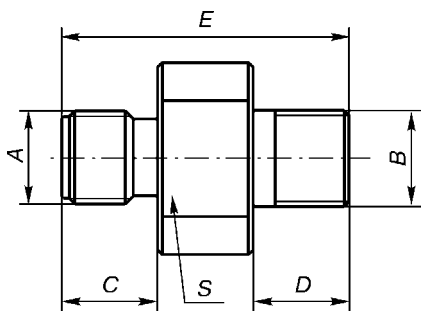
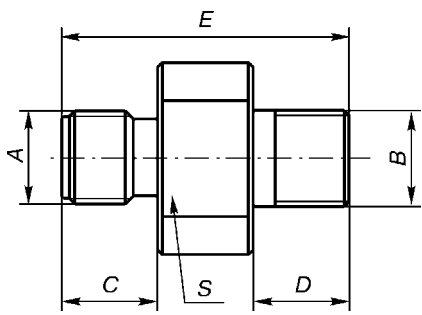
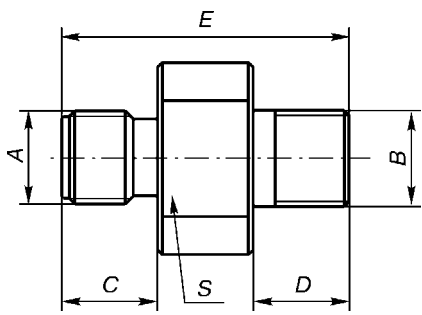
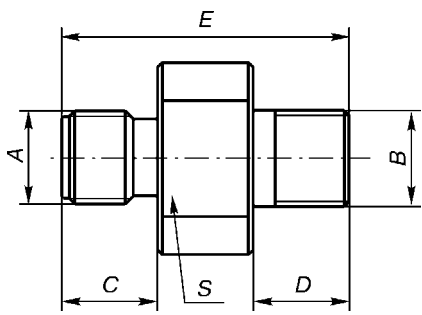
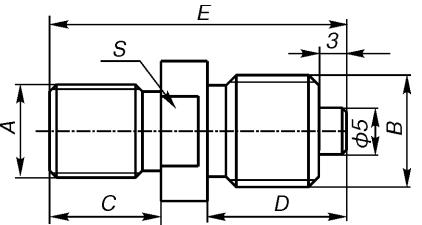
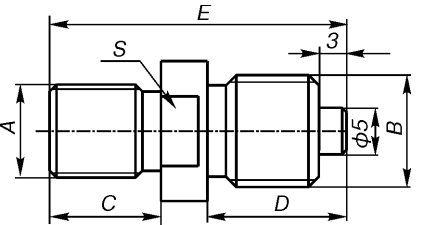
Таблица 1

Наименование и код	Конструкция, габаритные и присоединительные размеры, мм	Макс. рабочее давление, МПа	Рабочая среда	Назначение
Пневмо-шланг-01		0,25	Воздух	Работа с помпой П-0,25, П-0,25С, П-0,25М, П-0,25МС, П-0,04
Пневмо-шланг-02		0,25	Воздух	Работа с эталонами давления Метран-503 Воздух, Метран-505 Воздух
Пневмо-шланг-03		1	Воздух	Работа с эталонами давления Метран-504 Воздух
Пневмо-шланг-04		2,5	Воздух	Работа с насосом Н-2,5; Н-2,5С; Н-2,5М; Н-2,5МС. Возможно использование с калибраторами давления
Рукав соединительный 02		70	Вода, масло	Работа с прессом П-70, П-70С. Может применяться для работы с ГПМ и калибраторами давления
Рукав соединительный 03			Вода	Работа с прессом П-70-К, П-70С-К. Обезжиренный
Трубка 6x4		2	Воздух	Подача давления от системы питания и компрессора к датчикам давления Воздух. Материал - рилсан. Длина трубки - по заказу

* Кольцо 004-006-14-2-0 ГОСТ 9833-73.

ПЕРЕХОДНЫЕ ШТУЦЕРЫ предназначены для подключения соединительных шлангов к средствам измерений давления и имеют различные типы резьбы. Материал штуцеров - сталь 12Х18Н10Т.

Таблица 2

Номер штуцера	Конструкция, габаритные и присоединительные размеры, мм	Тип резьбы, размеры (мм)						Максимальное рабочее давление, МПа		
		К эталонному прибору (А)	К поверяемому прибору (В)	С, мм	Д, мм	Е, мм	С, мм			
1 2 3		M10x1*	M10x1**	10	10	30	17	2,5		
		M10x1*	K1/2	10	21	40	24			
		M10x1*	K1/4	10	16	33	17			
4 5			M20x1,5	K1/4	25	16	50	24	25	
			M20x1,5	K1/2	25	21	55	24		
6 7 8 30 34				G1/4	M10x1**	14	10	34	17	2,5
				G1/4	K1/4	14	15,5	38	17	25
				G1/4	K1/2	14	21	45	24	25
				G1/4	G1/4	14	14	37	19	60
				G1/4	M12x1,5	14	15	36	17	25
9 10 11					G1/8	M10x1**	10	10	30	17
	G1/8				K1/4	10	15,5	32	17	25
	G1/8				K1/2	10	21	40	24	25
33 12 13 14 15					M10x1*	M12x1,25	12	12,5	30	17
		M10x1*			M12x1,5	12	12,5	30	17	
		M10x1*			M14x1,5	12	13	32	17	
		M10x1*	M16x1,5		12	12	34	19		
		M10x1*	M20x1,5		12	16	34	24		
16 17 18 19 31 32			G1/4		M12x1,5	14	16	30	17	60
			G1/4		M14x1,5	14	13	32	17	60
			G1/4		M16x1,5	14	16	36	19	60
			G1/4	M20x1,5	14	16	36	24	60	
			G1/4	G1/8	14	10	28	19	25	
			G1/4	G1/2	14	16	36	27	25	
20 21 22 23			G1/8	M12x1,5	10	12,5	30	17	25	
			G1/8	M14x1,5	10	13	30	17		
			G1/8	M16x1,5	10	16	32	19		
			G1/8	M20x1,5	10	18	38	24		
24 25 26 27 28 29 38				M20x1,5	M10x1	25	10	36	24	2,5
		M20x1,5		M12x1,5	25	12,5	36	24	60	
		M20x1,5		M14x1,5	25	13	40	24	60	
		M20x1,5		G1/8	25	10	36	24	25	
		M20x1,5		G1/4	25	13	40	24	25	
		M20x1,5		G1/2	25	16	45	27	25	
		M20x1,5		M20x1,25	25	12,5	36	24	25	
36		M12x1,5		M20x1,5	20	18	48	27	25	
35 37				G1/2	M12x1,5	16	12,5	32	24	60
				G1/2	M20x1,5	16	16	36	24	60
39				M10x1*	M12x1,5	12	15	32	13	2,5
40			M10x1	M12x1,5	16	15	36	13	1	

* Штуцеры выполнены в соответствии с рис.1 (предназначены для подключения к пневмошлангам 01...04).

** Штуцеры выполнены в соответствии с рис.2 (предназначены для подключения к датчикам типа Метран-100 мод. 1110, 1310, 1131 и т.д.).

Примечание: по дополнительному согласованию возможна поставка штуцеров переходных с другими типами резьб и конструкций, например, штуцеры для присоединения к датчикам гидростатического давления (ДГ).

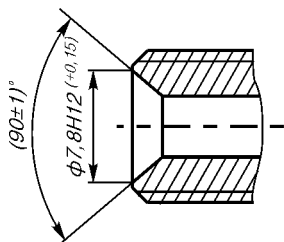


Рис.1.

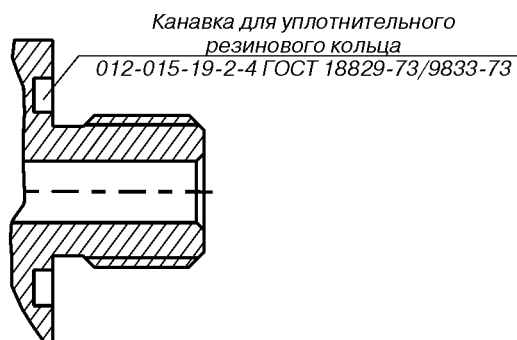


Рис.2.

ПРИМЕРЫ ОБОЗНАЧЕНИЙ ПРИ ЗАКАЗЕ

Пневмошланг-01 1

1. Код пневмошлангов (табл.1).

Трубка 6x4 - 4 1 2

1. Код.
2. Длина трубки, м (табл.1).

Рукав соединительный-02 1

1. Код рукава (табл.1).

Штуцер переходной - 5 1

1. Номер штуцера (табл.2).

По согласованию с предприятием-изготовителем возможно изготовление других видов пневмошлангов и переходных штуцеров.

БЫСТРОСЪЕМНОЕ СОЕДИНЕНИЕ БС-70 или изделия, содержащие БС-70, предназначены для быстрого подключения средств измерений (СИ) к выходному штуцеру грузопоршневого манометра, стойки, коллектора и др.

БС-70 позволяет подсоединить СИ без использования инструмента за 1/8 оборота втулки 1-3 (табл.3).

Рабочий диапазон давлений - от 0 до 70 МПа

Габаритные размеры - не более 62 x 50 x 80 мм

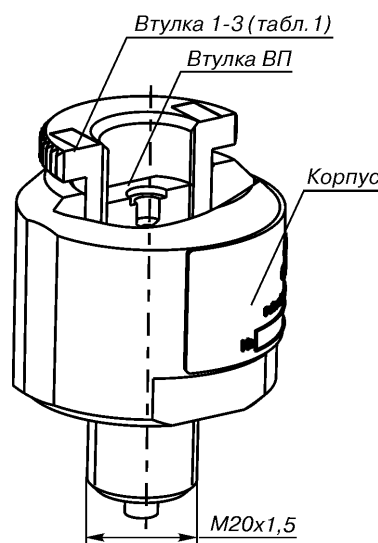
Масса - не более 1,5 кг

Таблица 3

Номер втулки	Внутренняя резьба
1	M20x1,5
2	M12x1,5
3	G1/2-A

Втулка №1 поставляется в комплекте с устройствами, содержащими БС-70. При заказе втулки 2 (см.табл.1), необходимо приобрести дополнительную переходную втулку ВП на одно быстросъемное соединение.

Втулка №3 заказывается отдельно без переходной втулки ВП.



Пример обозначения при заказе

Быстросъемное соединение БС-70 1
Втулка-2 Втулка ВП

1. Код быстросъемного соединения. Код втулки (см.табл.1), втулка ВП обязательна при заказе втулки 2 (одна ВП на одно быстросъемное соединение).

Примечание: возможен автономный заказ втулок 1-3 и переходной втулки ВП для дополнительной комплектации устройств с быстросъемным соединением в процессе эксплуатации.

СТОЙКИ предназначены для установки манометров и датчиков при их поверки с помощью калибраторов давления и сравнительных помп. Комплекуются уплотнительными прокладками.

Таблица 4

Код стойки	Резьба к соединительному шлангу, А	Максимальное рабочее давление, МПа	Рабочая среда	Назначение
1	M10x1	2,5	Воздух	Работа с помпой П-0,25М; П-0,04; Н-2,5М; Н-2,5У
4	M20x1,5	70	Масло, вода	Работа с гидропрессом П-70, помпой PV-411-HP
5*	M20x1,5	70	Масло, вода	Работа с гидропрессом П-70, помпой PV-411-HP

* Стойка с быстросъемным соединением БС-70. Описание соединения см. раздел "Быстросъемное соединение БС-70".

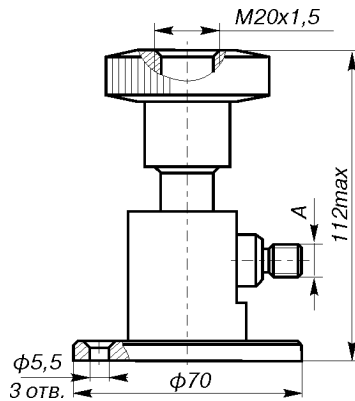


Рис.3. Стойка 1, 4.

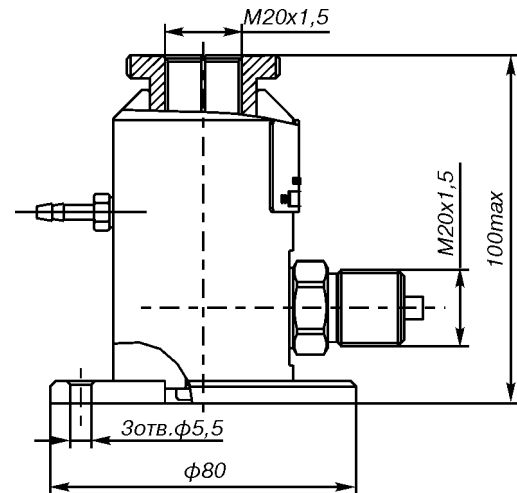


Рис.4. Стойка 5.

ПРИМЕР ОБОЗНАЧЕНИЯ ПРИ ЗАКАЗЕ

Стойка-5
1
Втулка-2
Втулка ВП

1. Код стойки (табл.3).

МЕТРОЛОГИЧЕСКИЙ СТОЛ (мраморный) предназначен для размещения эталонов давления (эталон серии Метран-500 Воздух, грузопоршневых манометров и т.п.).

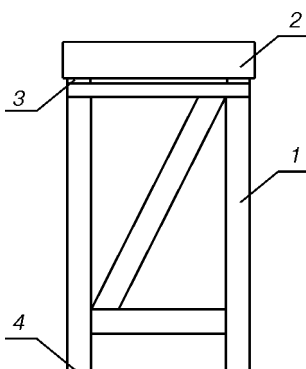


Рис.5.

Состав стола:

- 1 - каркас металлический,
 - 2 - плита мраморная,
 - 3 - демпферы резиновые,
 - 4 - опоры регулируемые.
- Допускаемая нагрузка на стол - 50 кг.
 Габаритные размеры: 600 x 400 x 685 мм (длина x ширина x высота).
 Масса - не более 60 кг.
 Материал каркаса - труба прямоугольная бесшовная 50x25x3 ГОСТ 8645-68.

Комплект поставки

- каркас металлический 1 шт.
- плита мраморная 1 шт.
- демпферы резиновые 4 шт.
- опоры регулируемые 4 шт.

Пример записи при заказе:

Метрологический стол (мраморный).

КОЛЛЕКТОРЫ предназначены для установки до 2-х манометров при их поверке с помощью эталонов давления.

Таблица 5

Код коллектора	Резьба		Максимальное рабочее давление, МПа	Рабочая среда	Количество выходных портов	Источники давления для работы с коллектором	Рис.
	к соединительному шлангу, А	к поверяемым приборам					
Коллекторы для установки манометров общепромышленного исполнения							
2	M20x1,5	M20x1,5	60	масло, вода	4	П-70; PV-411-HP	6
K2-70	M20x1,5	M20x1,5	70	Масло, вода	2	П-70, PV-411-HP	7
K2-70-БС*	M20x1,5	M20x1,5	70	Масло, вода	2	П-70, PV-411-HP	8
Коллекторы для установки манометров кислородного исполнения							
K2-70-К	M12x1,5	M20x1,5	70	Вода	2	П-70-К	9
K2-70-БС-К*	M12x1,5	M20x1,5	70	Вода	2	П-70-К	10

* Коллектор с быстросъемным соединением БС-70. Описание соединения см. раздел "Быстросъемное соединение БС-70".

По заказу коллекторы с БС-70 могут комплектоваться другими втулками.

В комплект поставки коллекторов K2-70-К, K2-70-БС-К входит рукав соединительный 03.

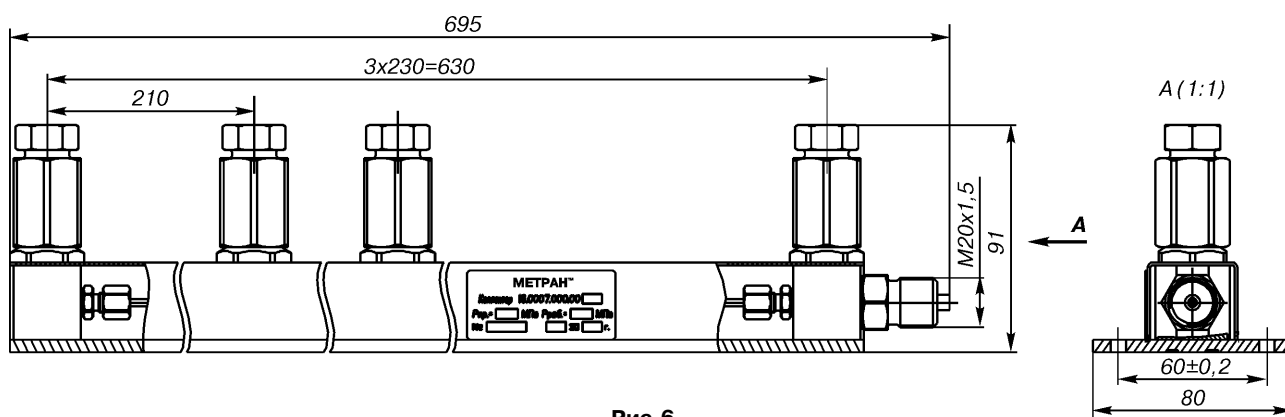


Рис. 6.

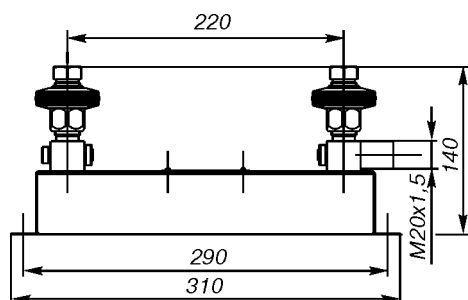


Рис. 7.

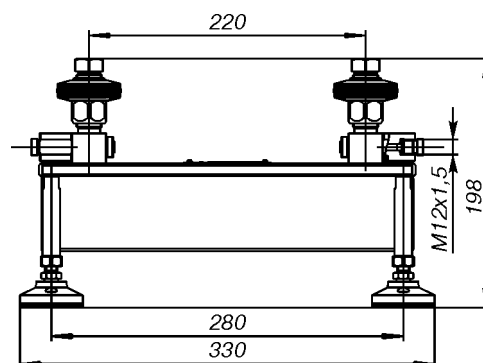


Рис. 9.

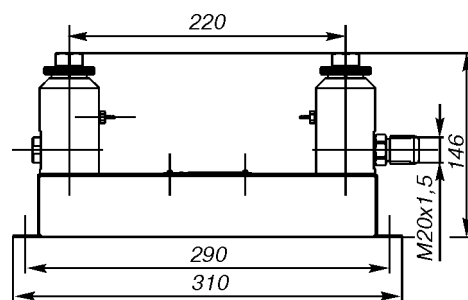


Рис. 8.

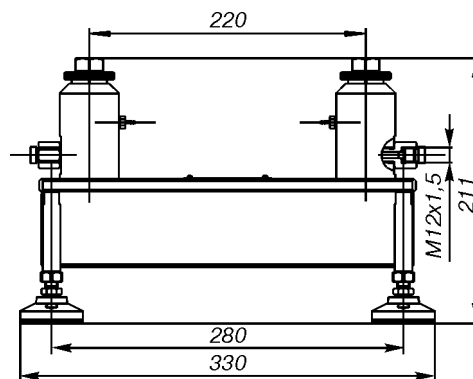


Рис. 10.

ПРИМЕР ОБОЗНАЧЕНИЯ ПРИ ЗАКАЗЕ

Коллектор-1
Коллектор K2-70-БС
1
Втулка-2
Втулка ВП

1. Код коллектора (табл.4).

КОМПЛЕКТЫ ЗАПАСНЫХ ЧАСТЕЙ предназначены для замены наиболее быстро изнашиваемых уплотнительных и фильтрующих элементов при интенсивной эксплуатации источников создания давления (в т.ч. моделей источников создания давления снятых с производства). Перечень источников создания давления для которых к заказу предусмотрены комплекты ЗИП приведены в примере обозначения при заказе.

Состав ЗИП:

- уплотнительные кольца;
- прокладки;
- фильтрующие элементы.

Перечень доступных к заказу комплектов запасных частей:

Модель источника создания давления	Пример обозначения при заказе комплекта запасных частей
П-25	ЗИП для П-25
П-0,25, П-0,25С	ЗИП для П-0,25
П-0,25М, П-0,25МП	ЗИП для П-0,25М
П-0,25МС, П-0,25МПС	ЗИП для П-0,25МС
Н-2,5	ЗИП для Н-2,5
Н-2,5М	ЗИП для Н-2,5М
П-0,04, П-0,04 С	ЗИП для П-0,04
Н-2,5У	ЗИП для Н-2,5У
Н-2,5УС	ЗИП для Н-2,5УС
Н-2,5УП	ЗИП для Н-2,5УП
Н-2,5УПС	ЗИП для Н-2,5УПС
П-70, П-70С	ЗИП для П-70
П-70-К, П-70С-К	ЗИП для П-70-К
Н-2,5С	ЗИП для Н-2,5С
Н-2,5П	ЗИП для Н-2,5П
Н-2,5ПС	ЗИП для Н-2,5ПС
Н-2,5МС	ЗИП для Н-2,5МС
Н-2,5УМ	ЗИП для Н-2,5УМ
Н-2,5УМС	ЗИП для Н-2,5УМС
БС-70	ЗИП для БС-70

Пример обозначения при заказе:

- ЗИП для насоса Н-2,5М;
- ЗИП для помпы П-0,25М;
- ЗИП для пресса П-70.