

Уровнемер 5708



- **Изменяемые среды:** сыпучая среда
- **Диапазон измерений:** от 0,5 до 70 м
- **Минимальная абсолютная погрешность измерения уровня:** ± 3 см
- **Выходные параметры:** уровень, объем, масса
- **Выходные сигналы:** 4-20 мА и Modbus® (RS485)
- **Температура контактирующей среды технологического процесса до +180°C**

Уровнемер 5708 – это трехмерный сканер сыпучих материалов, работающий по принципу акустического низкочастотного эхолотатора. Применение инновационного подхода в сфере измерения практически любых сыпучих материалов позволяет решать многие сложные задачи автоматизации, решение которых ранее было невозможно.

Отличительные характеристики:

- многоточечное измерение;
- технология низкочастотных акустических волн, проникающих сквозь пыль;
- бесконтактное измерение;
- независимость от типа измеряемого материала;
- большой диапазон измерений;
- низкое энергопотребление;
- возможность удаленной настройки.

НАЗНАЧЕНИЕ И ПРИНЦИП ДЕЙСТВИЯ

В трехмерных сканерах сыпучих материалов серии 5708 используется технология измерения поверхности в нескольких точках. Уровнемеры 5708L, 5708V и 5708S обеспечивают точное измерение объема и уровня сыпучих материалов и порошков – вне зависимости от типа материала, его характеристик, типа и размера бункера, где хранится материал, или условий окружающей среды при хранении.

Данное устройство включает в себя встроенную систему из трех антенн, которые формируют низкочастотные акустические волны, способные проникать сквозь пыль, и принимают эхо-сигналы, отраженные от содержимого бункера. С помощью этих антенн прибор измеряет не только время/расстояние, проходимое каждым эхо-сигналом, но и его направление. Кроме того сканер способен вычислить объем хранящегося материала. Все это позволяет программному обеспечению 3DVision сформировать трехмерное изображение материала.

Акустические волны в сочетании с возможностями самоочистки рупора предотвращают налипание материала на внутренней рабочей поверхности антенн, обеспечивая длительную, надежную работу при очень низких требованиях к техническому обслуживанию вне зависимости от степени запыленности среды измерения.



Рис. 1. Подключение одиночного уровнемера.

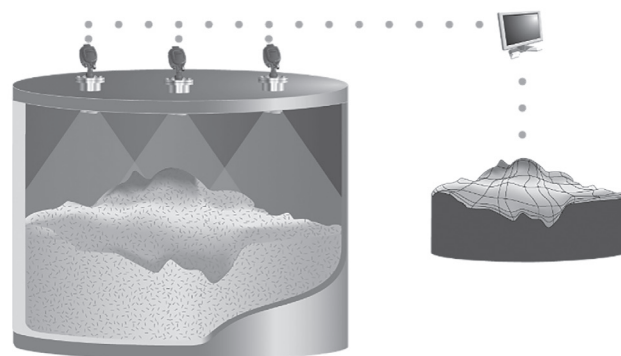


Рис. 2. Подключение нескольких уровнемеров.

Эти устройства могут измерять практически любые сыпучие материалы, хранящиеся в различных контейнерах, в том числе в больших открытых резервуарах, хранилищах сыпучих материалов, накопителях и складах, а так же среды, формирующиеся со временем произвольным образом в бункерах, и решать многие другие сложные задачи, решение которых ранее было невозможно. Максимальный диапазон измерения уровнемера достигает 70 м.

Уровнемер 5708L

- обеспечивает высокую точность измерений уровня;
- обеспечивает измерение среднего уровня хранящегося содержимого и среднего расстояния от сканера до поверхности материала.

Уровнемер 5708V

- обеспечивает высокую точность измерений уровня и объема;
- обеспечивает измерение минимального и максимального уровня/расстояния;
- подходит для резервуаров диаметром до 12 м.

Уровнемер 5708S

- обеспечивает высокую точность измерений уровня и объема;
- контролирует запасы в больших резервуарах;
- обеспечивает измерение минимального и максимального уровня/расстояния;
- при использовании системы из нескольких сканеров диаметр резервуара не ограничен;
- формирует трехмерную модель поверхности хранящегося содержимого на удаленном компьютере.

ТЕХНИЧЕСКИЕ ХАРАКТЕРИСТИКИ

Функциональные характеристики

Таблица 1

Общая информация	
Область применения	Сыпучие материалы
Принцип измерения	Низкочастотные акустические волны
Зона нечувствительности	0,5 м от верха антенного узла
Диапазон измерения	До 70 м
Минимальная плотность измеряемого материала	200 кг/м ³
Устройства подключения к оборудованию технологического процесса	Резьбовой, угловой переходник
Частота излучения	От 2,3 до 7 кГц
Питание - 4-х-проводный измерительный прибор (активный) с выходным сигналом 4-20 мА	
Напряжение питания	18-32 В постоянного тока
Потребляемая мощность	Макс. 1,5 Вт при напряжении 24 В пост. тока
Выход	
Выходной сигнал	4-20 мА и Modbus ¹⁾
Разрешение	10 мкА
Ограничение тока	22 мА
Максимальная нагрузка (активный выход)	400 Ω
Связь	
Тип	Физический канал: RS485 Протокол: Modbus (Сканер поддерживает связь с удаленным терминалом Modbus и обеспечивает только регистры временного хранения)

Продолжение таблицы 1

Давление и температура технологического процесса			
Давление в резервуаре	от -20 мбар до 3 бар		
Температура технологического процесса при измерении в месте подключения к оборудованию технологического процесса	Стандартная температура: от -40 до +85 °C Высокая температура: от -40 до +180 °C		
Температура окружающей среды, хранения и перевозки	от -40 до +85 °C		
Меры защиты электрических цепей			
Защита от проникновения загрязнения	IP66, IP67 в соответствии со стандартом IEC 60529		
Характеристики измерения			
Угол луча	Rosemount 5708L: 15 градусов Rosemount 5708V: 30-70 градусов Rosemount 5708S: 70 градусов		
Индикатор и конфигурирование			
Единицы измерения выходного сигнала	Уровень и расстояние: футы (фут), метры (м) Объем: кубические метры (м ³), кубические футы (фут ³), литры, галлоны, бушели Масса: тонны (американские короткие), тонны (метрические), фунты (ф) Плотность сыпучего материала: тонны/м ³ , фунты/фут ³ Температура: градусы Фаренгейта (°F), градусы Цельсия (°C)		
Выходные параметры	5708L	5708V	5708S
Уровень (расстояние)	●	●	●
Минимальный и максимальный уровень (расстояние)	Не применяется	● ¹⁾	●
Объем	Не применяется	●	●
Масса	Не применяется	●	●
Отношение сигнал/шум	●	●	●
Температура у антенного узла	●	●	●

¹⁾ Действительно для модели Rosemount 5708VEN.

Эксплуатационные характеристики

Таблица 2

Общая информация	
Эталонные условия	Температура 25±5 °C Относительная влажность 25-75 %
Пределы допускаемой абсолютной погрешности измерений уровня ¹⁾ : от 0,5 до 3 м от 3 до 20 м от 20 до 70 м	±3 см ±3 см + 0,005 L ²⁾ ±8 см + 0,005 L ²⁾
Предел допускаемой дополнительной абсолютной погрешности измерений от измерения температуры окружающей среды на 10 °C, отклонения от 20 °C, мм	±0,05% основной абсолютной погрешности
Перепад температуры	Изменение 0,5 % на 6 °C
Сертификации по радиочастотам	FCC 47 CFR часть 15:2007, подраздел В, класс А ³⁾

¹⁾ Точность измерения объема зависит от положения устройств относительно поверхности измеряемого материала. Ее можно оценить для каждой установки на основании положения монтажа, высоты и ширины.

²⁾ L - измеренное значение уровня.

³⁾ Устройство не должно создавать вредные помехи.

Физические характеристики

Таблица 3



Корпус	
Корпус	Литье алюминия под давлением с нанесением красочного покрытия
Антенна	Литье алюминия под давлением с нанесением красочного покрытия
Окно индикатора в корпусе	Поликарбонат/PC-ABS (поликарбонат/акрилонитрил-бутадиен-стирол)
Подключение электрических цепей	M20 для кабельных вводов или вводов кабельных каналов Рекомендуемый кабель для подключения выхода — витая экранированная пара с низким сопротивлением, калибр проводов 20-24 AWG
Устройства подключения к оборудованию технологического процесса	Требуется монтажная пластина
Вес	5,6 кг
Подключение к резервуару	
Подключение к резервуару	Монтажная пластина ¹⁾
Минимальное расстояние от точек наполнения	600 мм
Минимальное расстояние от боковой стенки	600 мм
Размеры монтажной пластины	Размер и схема отверстий - в соответствии с DIN PN16 или классом 150 ANSI
Электромеханические данные	
Кабельный ввод/заглушка	1 x M20x1,5 (кабель - φ8... 12 мм) 1 x заглушка M20x1,5 x дополнительные резьбовые переходники M20, 1/2 дюйма NPT
Панель индикации	
ЖКИ	4-строчный, 20-символьный
Элементы настройки	4 кнопки

¹⁾ Имеются монтажные пластины для отверстий 100-250 мм. Для отверстий менее 200 мм имеются антенные удлинители, позволяющие установить антенну изнутри резервуара, под патрубком.

ТЕХНИЧЕСКИЕ ХАРАКТЕРИСТИКИ ДОПОЛНИТЕЛЬНОГО ОБОРУДОВАНИЯ

Контроллер системы уровнемеров 5708

Таблица 4

Общая информация	
Конструкция	Алюминиевое шасси с конструкцией без вентиляторов
Требования к питанию	Режим питания ATX Встроенный преобразователь постоянного тока для питания, поддержка 9 ~ 36 В пост. тока Дополнительное оборудование - переходник питания на 19 В, 65 Вт
Хранение данных	Отсек для 1 жесткого диска SATA 2,5 дюйма 1 гнездо для внешней флеш-памяти CF
Физические характеристики	
Размеры (В x Ш x Г)	500 x 300 x 150 мм Вид спереди  Вид сзади 
Вес	12,2 кг
Рабочая температура	
Температура окружающей среды при потоке воздуха	Монтажная пластина ¹⁾ от -5 до 50 °С при установке в помещении
Температура хранения	от -20 до 80 °С
Относительная влажность	от 10 до 93 % (без конденсации)
Питание	
Напряжение	20-28 В постоянного тока
Потребляемая мощность	65 Вт
Интерфейс ввода/вывода	
С лицевой стороны	2 порта USB2.0
С задней стороны	Вход 9 ~ 36 В пост. тока 1 порт VGA типа DB15 выход громкоговорителя порта USB2.0 2 порта RS485 с автоматическим управлением потоком данных: защита с помощью изоляции на портах COM1 и COM2

Примечание: при подключении трехмерного сканера сыпучих материалов 5708 к контроллеру системы трехмерных сканеров сыпучих материалов соединение является активным, а не пассивным. Поэтому сканер является активным модулем, а контроллер должен быть пассивным модулем.

Блок беспроводной связи LinkPro для уровнемера 5708

Таблица 5

Физические характеристики	
Корпус	Полистирол
Вес	1,42 кг
Размеры (Д x Ш x В)	255 x 180 x 90 мм - без учета кабельных вводов
Защита	IP66
Напряжение питания	
Рабочее напряжение	10-30 В постоянного тока (номинальное напряжение 24 В)
Средняя потребляемая мощность (в режиме ожидания)	1,5 Вт
Средняя потребляемая мощность (в режиме передачи)	18 Вт
Ограничение источника питания	2 А
Условия окружающей среды	
Температура	от -30 до +70 °С
Соответствие требованиям стандартов СЕ	
ЭМС	Излучение соответствует стандарту EN 301 489-7 V1.3.1:2005, согласованному в соответствии с Директивой по окончательному радио- и теле- коммуникационному оборудованию 1995/5/ЕС и статьей 6(2) Директивы по ЭМС 2004/108/ЕС
Безопасность	EN 60950-1:06; EN 60950-22:06
Радиочастоты	
Побочное излучение	EN 301 511 V9.0.2
Электромеханические данные	
Кабельный ввод/заглушка	2 кабельных ввода с резьбой M20x1,5 (кабель диаметром от 8 до 13 мм)

ГАРАНТИЙНЫЕ ОБЯЗАТЕЛЬСТВА

Гарантийный срок со дня ввода в эксплуатацию – 12 месяцев.

Гарантийный срок хранения со дня продажи – 6 месяцев.

ГАБАРИТНЫЕ И ПРИСОЕДИНИТЕЛЬНЫЕ РАЗМЕРЫ

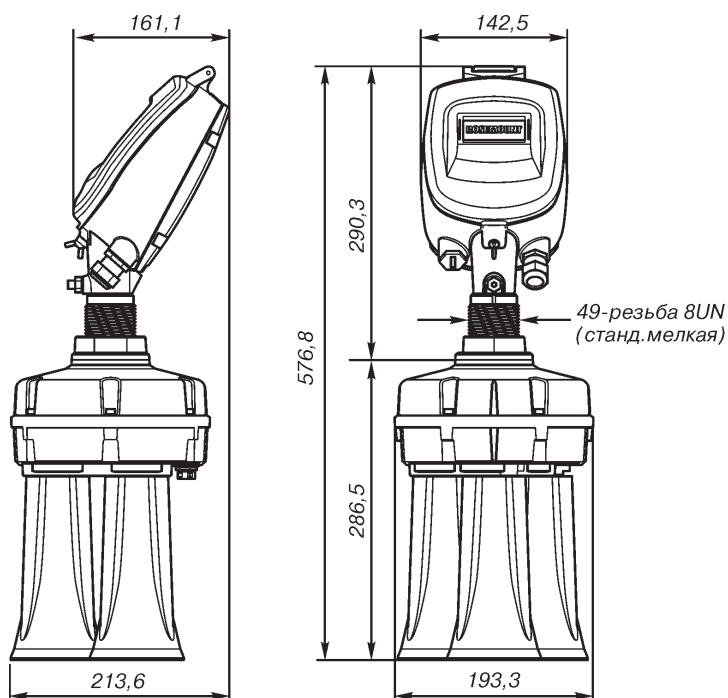


Рис. 1. Трехмерный сканер сыпучих материалов с антенным узлом.

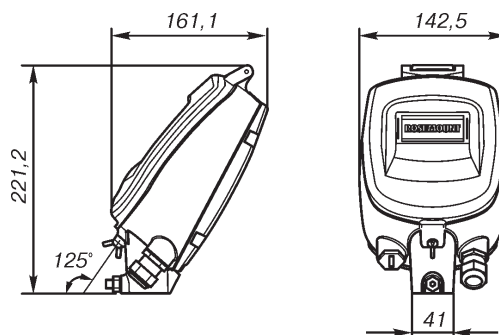


Рис. 2. Корпус трехмерного сканера сыпучих материалов.

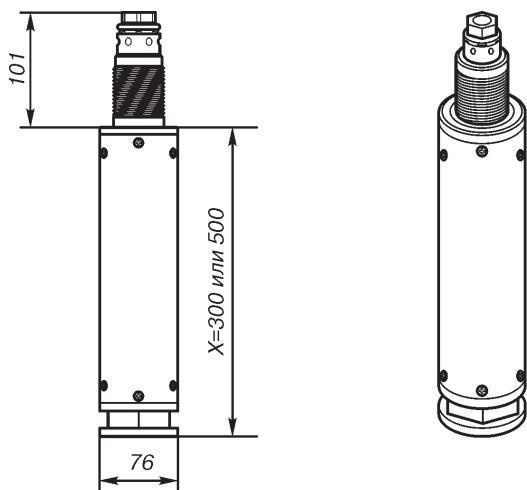


Рис. 3. Принадлежности - удлинение горловины.

Примечание: X означает имеющиеся варианты исполнения. Удлинение горловины имеется только для стандартных температур.

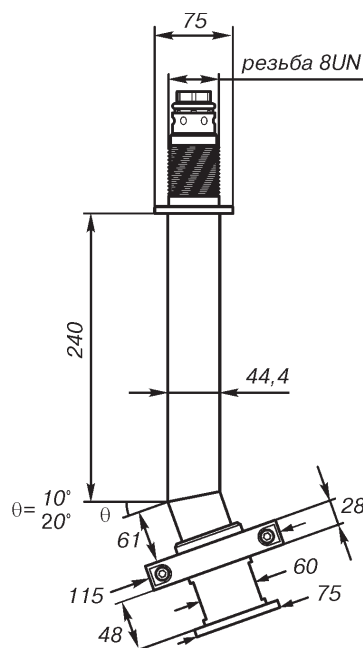


Рис. 4. Принадлежности - угловой переходник.

Примечание: угловой переходник имеется только для стандартных температур. Минимальное отверстие, необходимое для углового переходника - 193,3 мм.

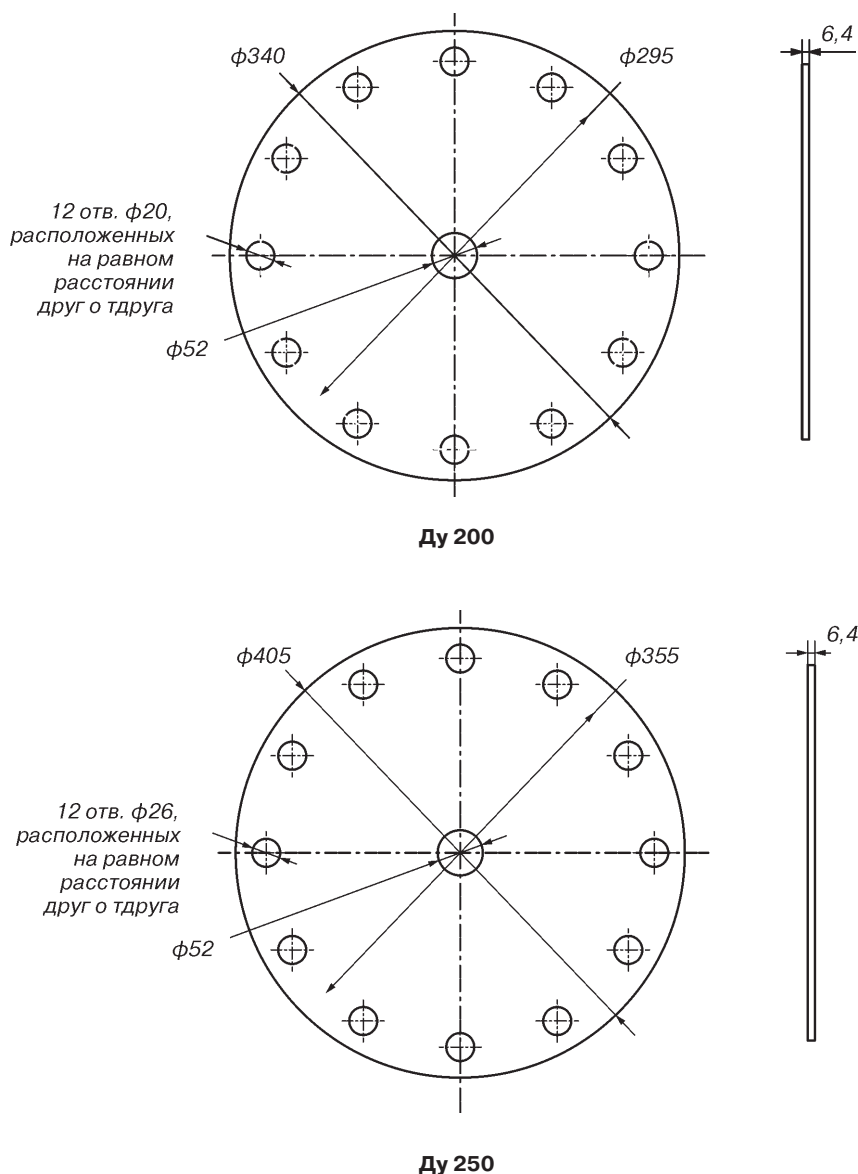


Рис.5. Принадлежности - монтажные пластины.

Примечание: имеется несколько различных типов монтажных пластин. Подробнее см. справочное руководство по сканерам Rosemount серии 5708 (документ № 00809-0107-4570).
 Монтажные пластины не имеют класса по давлению.

ИНФОРМАЦИЯ ДЛЯ ОФОРМЛЕНИЯ ЗАКАЗА

В графе "Стандарт" отмечены ● популярные исполнения с минимальным сроком поставки.

Трехмерный сканер сыпучих материалов Rosemount серии 5708

Таблица 6

Модель	Описание продукта	Стандарт
5708	Трехмерный сканер сыпучих материалов	●
Тип модели		
LNN	Измерение среднего уровня	●
VCN	Измерение объема в резервуарах диаметром до 5 м (16,4 фута)	●
VEN	Измерение объема в резервуарах диаметром до 12 м (39,4 фута)	●
SEN	Измерение объема без формирования визуального представления Возможность работы в системе из нескольких сканеров	●
SEV	Измерение объема с формированием визуального представления Возможность работы в системе из нескольких сканеров	●
Материал корпуса		
A	Алюминий с полиуретановым покрытием	●

Выходной сигнал		Стандарт
B	4-20 мА и RS485 с поддержкой Modbus® ¹⁾	●
Резьбы кабельных вводов		
1	Переходник 1/2 дюйма NPT (2 шт.), поставляется отдельно в коробке	●
2	Резьба M20x1,5	●
Сертификаты для эксплуатации в опасных зонах		
H/П	Сертификаты на использование в опасных зонах отсутствуют ²⁾	●
I1	Сертификат искробезопасности ATEX	●
I3	Сертификат искробезопасности NEPSI	●
I5	Сертификат искробезопасности cFMus	●
Рабочая температура технологического процесса		
S	Стандартная температура -40... +85 °C	●
H	Высокая температура -40... +180 °C (Сертификаты для эксплуатации в опасных зонах отсутствуют)	
Материал конструкции антенны		
P	Антенна из алюминия с полиуретановым покрытием	●
H	Антенна из алюминия с покрытием для работы при высоких температурах	
Материал уплотнительного кольца		
B	Бутадиен-нитрильный каучук для работы при стандартных температурах	●
S	Силикон для работы при высоких температурах	
ВАРИАНТЫ ИСПОЛНЕНИЯ		
Монтажная пластина		
8AA	200 мм – Соответствует соединению ANSI 8 дюймов класса 150; окрашенная углеродистая сталь	
TAA	250 мм – Соответствует соединению ANSI 10 дюймов класса 150; окрашенная углеродистая сталь	
8DA	200 мм – Соответствует соединению Ду 200, PN 16; окрашенная углеродистая сталь	
TDA	250 мм – Соответствует соединению Ду 250, PN 16; окрашенная углеродистая сталь	
Переходники/удлинители для монтажа на головке		
A010	Угловой переходник с углом 10 градусов, с удлинительным кабелем – только для стандартных температур	
A020	Угловой переходник с углом 20 градусов, с удлинительным кабелем – только для стандартных температур	
E030	Удлинитель антенного кабеля 300 мм (12 дюймов) – только для стандартных температур	
E050	Удлинитель антенного кабеля 500 мм (20 дюймов) – только для стандартных температур	
N030	Удлинитель антенного кабеля 300 мм (12 дюймов) – только для стандартных температур	
N050	Удлинитель антенного кабеля 500 мм (20 дюймов) – только для стандартных температур	
X030	Антенна для работы при высоких температурах, снабженная удлинительным кабелем 300 мм (12 дюймов) ³⁾ (Модернизация на месте установки невозможна)	
X050	Антенна для работы при высоких температурах, снабженная удлинительным кабелем 500 мм (20 дюймов) ³⁾ (Модернизация на месте установки невозможна)	
X100	Антенна для работы при высоких температурах, снабженная удлинительным кабелем 1 м (39,4 дюйма) ³⁾ (Модернизация на месте установки невозможна)	

Пример строки номера модели: 5708-SEV-A-B-2-I1-S-P-B означает трехмерный сканер для измерения объема с формированием визуальной картины, искробезопасный согласно требованиям ATEX, с антенной и уплотнительным кольцом для стандартной рабочей температуры.

¹⁾ Сканер поддерживает связь с удаленным терминалом Modbus RTU и обеспечивает только регистры временного хранения. Для конфигурации не используется.

²⁾ Используется при заказе антенны, рассчитанной на высокие температуры, или для установки в неопасных зонах.

³⁾ Вариант дополнительного оборудования при заказе антенны для работы при высоких температурах.

Принадлежности

Таблица 7

Номер детали	Описание детали	Стандарт
05708-4000-0001	Контроллер системы трехмерных сканеров сыпучих материалов	●
05708-5000-0001	Блок беспроводной связи LinkPro для трехмерного сканера сыпучих материалов	●