

# 高准 (Micro Motion®) 2200S 型两线制变送器采用 MVD™ 技术

有了高准 (Micro Motion®) 2200S 型两线制变送器，您就可以在工厂的任何地方使用可靠且精确的高准科里奥利仪表。两线制科里奥利仪表能提供高水准的测量精度、重复性并且节约了运行费用，而这在先前的回路供电应用中是无法做到的。

- 轻松更换现有两线制流量计，不会引起附加电源或布线成本。
- 无线 THUM™ 选项最大程度提供了安装和操作灵活性。
- 科里奥利仪表采用低能耗、回路供电型设计，可应用到现有过程中，提高了测量质量，减少了所有流量点的维护工作。
- 两线制科里奥利仪表采用回路供电并具有带 HART 的毫安输出功能，简化并改进了新工厂的运行能力。
- 紧凑型一体式两线制变送器设计节省了电气成本和集成系统与滑座上的使用空间。
- 直接质量测量在减少所需测量设备数量的同时改进了过程控制。
- 精确、可重复的测量确保了更高的生产质量及总体过程收益率的提高。



2200S

紧凑型一体化  
两线制变送器

2400S

紧凑型一体化变送器

1700  
2700

多功能  
现场安装型变送器

1500  
2500

紧凑型控制室变送器

3300  
3350

频率输入离散控制器

3500  
3700

集成的控制  
和测量平台

5700

高级  
现场安装型变送器



## 高准两线制科里奥利流量和密度计

高准两线制科里奥利流量和密度计采用了高准 MVD 技术，可利用 HART® 通信提供多参数测量和诊断信息。高准两线制流量和密度计由领先的 2200S 型变送器和具有同类最佳性能的高准科里奥利仪表构成，通过优化的过程一致性和最大化的正常运行时间来降低成本高准两线制科里奥利流量和密度计非常适于在化工、石化以及炼油行业中使用，同时适用于连续过程及质量平衡应用场合。

### MVD 技术

MVD 技术使您的高准流量计更为智能化地工作。与模拟设备相比，前端数字处理极大地减少了信号噪音且加快了系统的响应时间。

只有 MVD 技术允许您：

- 测量多个变量，实现精确的过程控制
- 使用内在智能诊断很容易地识别和解决问题
- 灵活的结构可针对您的测量需要进行调整
- 可根据需要升级变送器的功能，不会影响可用性

### 2200S 型变送器

2200S 型变送器适用于多种过程条件，包括 CSA I 类 1 区和 ATEX 1 区认证。为了方便在危险区域安装，高准提供适配栅。最后，高准 2200S 型同时还提供 316L 不锈钢外壳，适于在苛刻环境下使用，例如在海上平台及海洋工程中的应用。

---

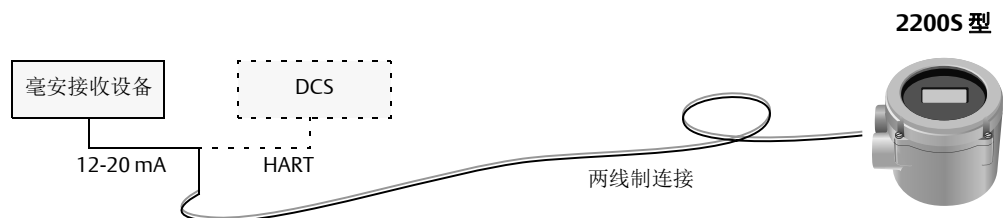
## 目录

应用 .....	3	环境影响 .....	6
输入 / 输出信号细节 .....	4	危险区域分类 .....	6
电气连接 .....	4	物理规格 .....	7
电源 .....	5	尺寸 .....	8
环境限制 .....	5	订购信息 .....	10

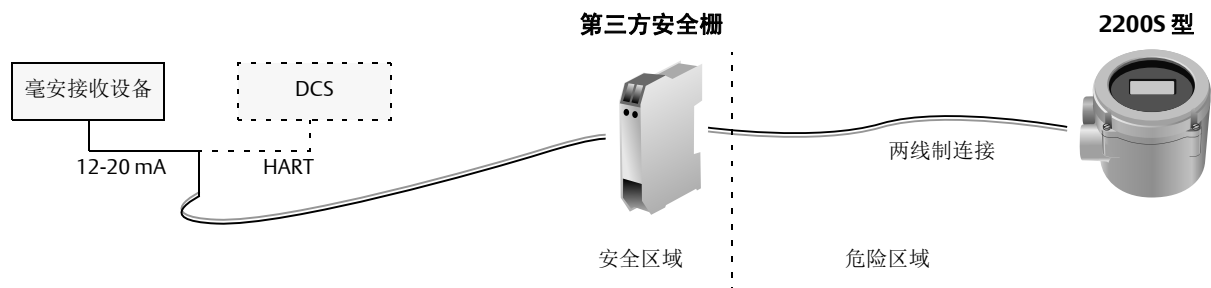
## 应用

高准适配栅提供 I 类 1 区和 1 区本质安全保护，并将输入 / 输出信号范围由 12-20 mA 重新定义到 4-20 mA。

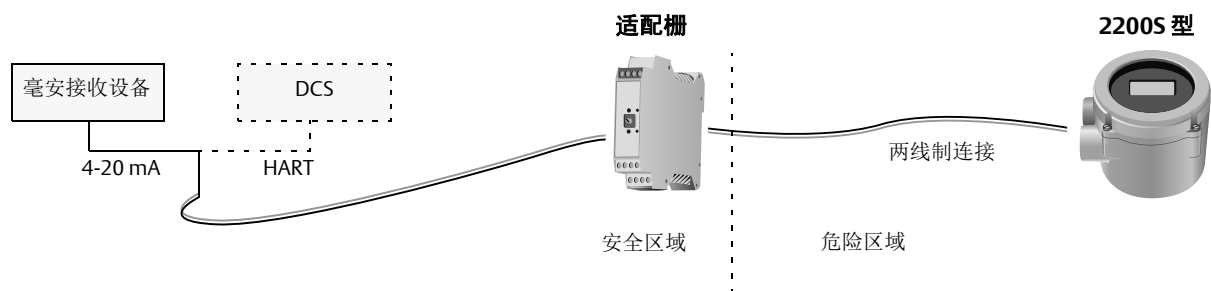
### 未配备适配栅的变送器



### 配备第三方适配栅的变送器



### 配备高准适配栅的变送器



## 电气连接

连接类型	变送器	适配栅
输入 / 输出	<ul style="list-style-type: none"> <li>■ 用于变送器输入 / 输出、数字通讯和电源的一对接线端子。</li> <li>■ 螺丝端子接受单股线或绞线，0.14 至 2.5 mm<sup>2</sup>。</li> </ul>	线规：最小 0.2 mm <sup>2</sup> ，最大 2.5 mm <sup>2</sup>
数字通讯管理连接	<ul style="list-style-type: none"> <li>■ 显示屏上用于临时连接 HART/Bell 202 端子的两个夹子。</li> <li>■ 主端子上要求有回路电阻。主输入 / 输出回路中必须要有回路电阻，但非以物理方式存在于主端子模块上。</li> <li>■ 临时连接部件上不允许有电阻器。</li> </ul>	

## 输入 / 输出信号细节

变送器代码	描述
通道 A	一路无源 12–20 mA 输出 <ul style="list-style-type: none"> <li>■ 与接地隔离 ±50 VDC</li> <li>■ 最大负载限制：600 Ω</li> <li>■ 外部电源：17 至 36 VDC</li> <li>■ 可以输出质量流量、液体体积流量、气体标准体积流量或密度</li> <li>■ 输出从 11.9 到 20.25 mA 与被测变量成线性</li> <li>■ 本质安全（采购选项）</li> </ul>
适配栅代码	描述
现场侧： 端子 1 和 2	一路有源 12–20 mA 输入 <ul style="list-style-type: none"> <li>■ 超 / 欠范围：11–21 mA</li> <li>■ HART pass-through（HART 认证）</li> <li>■ 回路电源：&gt;25 V</li> <li>■ 符合 HART 的阻抗：&gt; 250 Ω</li> <li>■ 本质安全（采购选项）</li> </ul>
主机侧： 端子 23 和 24	一路有源或无源 4–20 mA 输出 <ul style="list-style-type: none"> <li>■ 超 / 欠范围：2–22 mA</li> <li>■ 最大负载限制（有源输出）：&lt; 1 kΩ</li> <li>■ 最大回路电压（无源输入）：&lt; 36 V</li> <li>■ 可调整端点（0% 和 100%）</li> <li>■ 线性度：&lt; 0.05% 量程</li> <li>■ 符合 NAMUR NE43（2003 年 2 月）（根据变送器组态）</li> </ul>

## 数字通讯

变送器输出类型	描述
HART Bell 202 <sup>(1)</sup>	HART 信号叠加在毫安输出信号上，适合于主机系统界面： <ul style="list-style-type: none"> <li>■ 频率：1.2 和 2.2 kHz</li> <li>■ 振幅：至 1.0 mA</li> <li>■ 1200 波特，一个停止位，奇校验</li> <li>■ 地址：0（缺省值），可组态</li> <li>■ 要求 250 至 600 <math>\Omega</math> 电阻</li> </ul>

(1) 不支持 RS-485 连接。

## 电源

型号	描述
变送器 (DC)	<ul style="list-style-type: none"> <li>■ 外部电源：17–36 VDC</li> <li>■ 回路电阻功率高达 600 <math>\Omega</math></li> <li>■ 0.8 W（最大值）</li> </ul>
适配栅	<b>隔离电压</b> <ul style="list-style-type: none"> <li>■ 现场侧电源：&gt; 1500 VAC</li> <li>■ 主机侧电源：&gt; 500 VAC</li> <li>■ 现场到主机侧：&gt; 1500 VAC</li> </ul>
	<b>端子 11 和 12</b> <ul style="list-style-type: none"> <li>■ 18–42 VDC</li> <li>■ 最大供电电流：170 mA</li> <li>■ 最大功率：3 W</li> </ul>

## 环境限制

环境因素		°F	°C
环境温度限制	工作	-40 至 +140	-40 至 +60
	储存	-40 至 +158	-40 至 +70
湿度限制	5 至 95% 相对湿度，60 °C（140 °F）时无冷凝		
振动限制	符合 IEC 60068-2-6，稳定性扫描，5 至 2000 Hz，1.0 g 时 50 个扫描周期		
外壳压力等级	变送器	NEMA 4X (IP66/67) 涂聚氨酯橡胶漆铸铝或 316L 不锈钢	
	适配栅	IP20	

## 环境影响

### EMI 影响

- 符合 EN 61326 (工业) 电磁兼容性 (EMC) 指令 2004/108/EC
- 符合 NAMUR NE21 版本: 08.22.2007

### 环境温度影响

对于毫安输出: 变化为量程的  $\pm 0.005\%/^{\circ}\text{C}$

## 危险区域分类

### 2200S 型变送器

#### CSA C-US

- 环境温度  $-40$  至  $+60^{\circ}\text{C}$
- I 类, 1 区, C 和 D 组
- I 类, 2 区, A、B、C 和 D 组
- II 类, 1 区, E、F 和 G 组

#### ATEX

电子部件选项代码 H 或 K	<b>CE</b> 0575 $\langle\text{Ex}\rangle$ II 2G Ex ib IIB/IIC T4 II 2D Ex ibD 21 T70 °C
	<b>CE</b> $\langle\text{Ex}\rangle$ II 3G Ex nA II T4 II 3D Ex tD A22 IP66/67 T70 °C
电子部件选项代码 5 或 6 (THUM 适配器)	<b>CE</b> 0575 $\langle\text{Ex}\rangle$ II 2G Ex ib IIB/IIC T4
	<b>CE</b> $\langle\text{Ex}\rangle$ II 3G Ex nA IIC T4

#### IECEX

- Ex ib IIB/IIC T4
- Ex nA II T4

## 适配栅

#### CSA C-US

- I 类, 1 区, C 和 D 组<sup>(1)</sup>
- I 类, 2 区, A、B、C 和 D 组
- II 类, 2 区, F 和 G 组

(1) 安装在适当的环境中时。

**ATEX**

CE 0575  $\text{Ex}$  II (2) G [Ex ib] IIB/IIC  
II (2) D [Ex ibD]

**IECEX**

[Ex ib] IIB/IIC

## 物理规格

### 变送器

规格	值
壳体	NEMA 4X (IP66/67) 涂聚氨酯橡胶漆铸铝或 316L 不锈钢。适用于 1/2" NPT 或 M20 导管连接
重量	有关流量计的组合重量，请参见传感器产品数据表
电缆密封管入口	一个 1/2"-NPT 或 M20 × 1.5 阴性导管管口，用于输出和供电
安装方式	<ul style="list-style-type: none"> <li>■ 一体式安装或延长型安装</li> <li>■ 可一体式安装到高准 ELITE 和 F 系列传感器上</li> <li>■ 变送器可以 45° 为增量在安装托架上旋转，完成八种不同的定位。</li> </ul>
界面 / 显示屏	<p>配有 LCD 显示屏的标准用户界面</p> <ul style="list-style-type: none"> <li>■ 适用于危险区域安装。</li> <li>■ 用户界面模块可以 90° 为增量在变送器上旋转 360°。</li> <li>■ HART Bell 202 连接用的 2 个夹子（要求拆除变送器外壳盖）。</li> <li>■ 两个现场操作作用的膜按钮（要求拆除变送器外壳盖）。</li> <li>■ 根据采购选项，变送器外壳盖配有玻璃或塑料镜片。</li> <li>■ 用户界面模块包括 LCD 显示屏。LCD 第 1 行显示被测变量；第 2 行显示测量工程单位，配有可选报警显示。</li> <li>■ LCD 显示屏可组态为以用户指定滚动速度在显示列表间滚动的形式。显示列表包括用户选择的被测变量以及所有即时报警。</li> <li>■ 显示更新速度为用户可组态型：100 到 10,000 毫秒。</li> </ul>

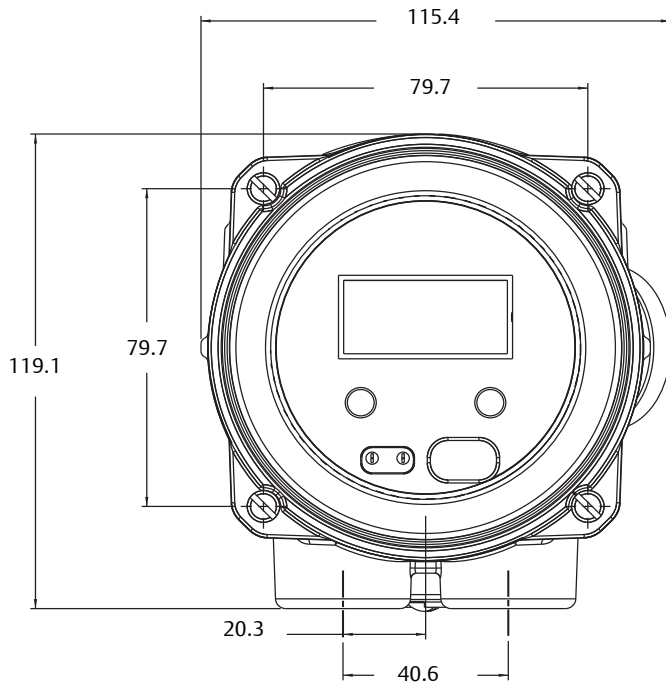
### 适配栅

规格	值
外壳	壳体 IP20
重量	0.15 kg
安装方式	<ul style="list-style-type: none"> <li>■ DIN 导轨安装类型：DIN 46277</li> <li>■ 可以边对边堆叠</li> </ul>

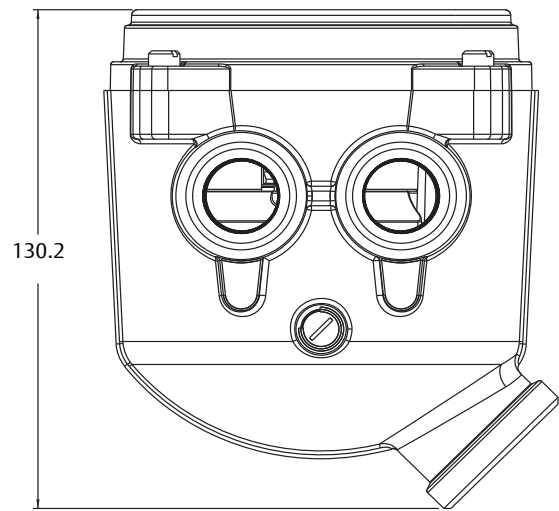
# 尺寸

## 变送器

尺寸单位：毫米



正面图

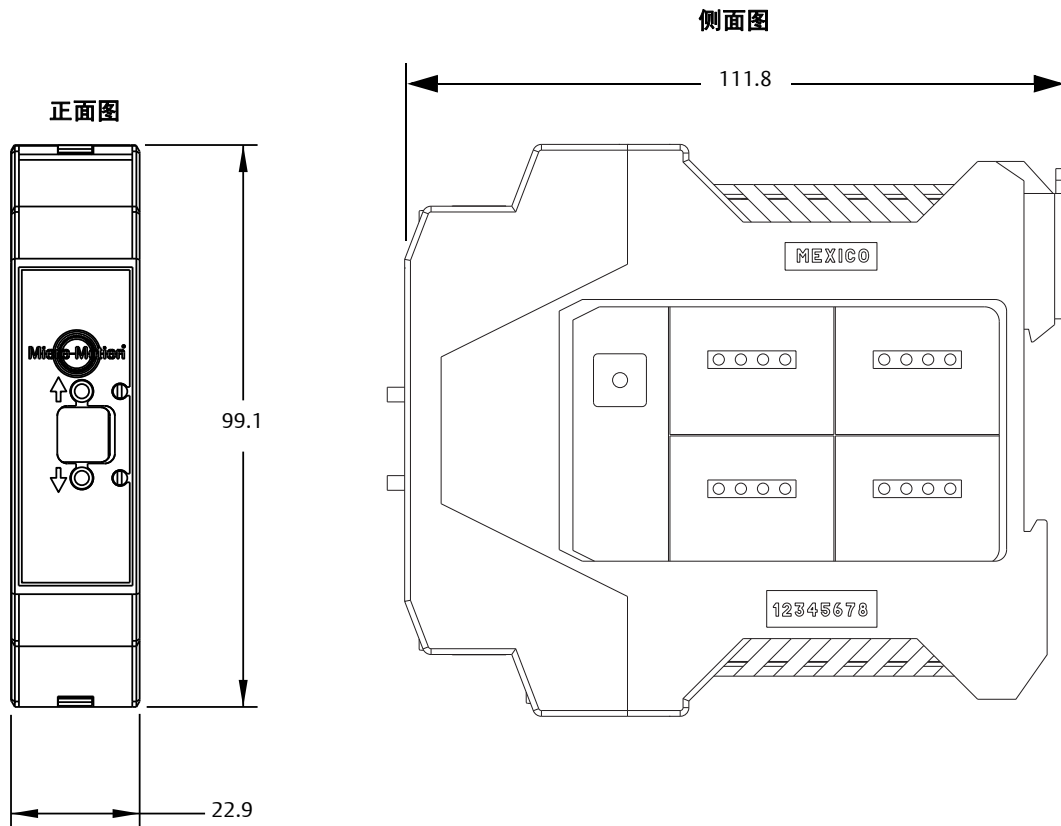


侧面图



### 适配栅

尺寸单位：毫米



## 订购信息

### 2200S 型的产品代码结构



### 基础型号

型号	产品描述
2200S	高准科里奥利 2 线制 MVD 变送器。必须与传感器同时订购。

### 安装

代码	安装选项
I	一体化安装变送器，涂聚氨酯漆铝
J <sup>(1)</sup>	一体化安装变送器，316L 不锈钢

(1) 车装不推荐

### 电源

代码	输出选项 / 电源
H <sup>(1) (2)</sup>	带 HART (回路电源) 的一个 12-20 mA 输出
5	带 HART (回路电源) 的一个 12-20 mA 输出，无线 HART (775 一体式安装，单独订购)
K	带 HART (回路电源) 的一个 4-20 mA 输出，配备高准适配栅
6 <sup>(1) (3)</sup>	带 HART (回路电源) 的一个 4-20 mA 输出，配备高准适配栅，无线 HART (775 一体式安装，单独订购)

(1) 车装不推荐

(2) 显示代码 4 适用于认证代码 M

(3) 不适用于认证代码 T、S 或 J

### 输入 / 输出终端

代码	输入 / 输出终端选项
1	压紧螺钉接线端

### 显示屏

代码	变送器显示屏选项
1	双行显示屏，显示过程变量和累加器复位
4 <sup>(1)</sup>	非玻璃双行显示屏，显示过程变量和累加器复位

(1) 仅适用于认证代码 M

**导线口连接**

代码	导线口连接选项
B	1/2 英寸 NPT - 无密封套
C	1/2 英寸 NPT, 铜镍电缆密封套
D	1/2 英寸 NPT, 不锈钢电缆密封套
E	M20 – 无密封套
F	M20, 配铜镍电缆密封套
G	M20, 配不锈钢电缆密封套

**认证**

代码	端子选项
M	高准标准 (无认证和 CE/EAC 标志)
L	ATEX – 设备类别 3 (2 区)
3	IECEX 2 区
A	CSA (美国和加拿大)
Z	ATEX – 设备类别 2 (1 区)
I	IECEX 1 区
J <sup>(1)</sup>	TIIS – 可供认证的硬件
T	TIIS – IIC 传感器
S	TIIS – IIB 传感器
G	国家 / 地区特定的认证 – 要求在扩展选项表中选择

(1) 仅适用于 T 和 S 认证代码

**语言**

代码	显示屏和文档语言
E	英语安装手册和英语组态手册
F <sup>(1)</sup>	法语安装手册和法语组态手册
G <sup>(1)</sup>	德语安装手册和德语组态手册
J	日语安装手册和日语组态手册
M <sup>(1)</sup>	中文安装手册和中文组态手册
S <sup>(1)</sup>	西班牙语安装手册和西班牙语组态手册

(1) 不适用于认证代码 T、S 或 J

**软件选项 1**

代码	软件选项 1
Z	无软件选项 1

**软件选项 2**

代码	软件选项 2
Z	无软件选项 1

**工厂选项**

代码	工厂应用
Z	标准产品
X	ETO 产品

## 扩展选件

代码	扩展选件 (可选)
仅适用于输出和电源选件 5 或 6	
PI	775 型工厂一体化安装, 现场完成接线
NI	775 型未安装, 安装和接线均在现场完成
国家 / 地区特定的认证。但选择认证选项 G 时, 必须只能选择一个。	
R1 <sup>(1)</sup>	EAC 1 区 - 危险区域认证
R3 <sup>(1)</sup>	EAC 2 区 - 危险区域认证
B1 <sup>(1)</sup>	INMETRO 1 区 - 危险区域认证
B3 <sup>(1)</sup>	INMETRO 2 区 - 危险区域认证

(1) 仅适用于认证 G







艾默生过程管理  
美国

7070 Winchester Circle  
Boulder, Colorado USA 80301  
[www.MicroMotion.com](http://www.MicroMotion.com)  
[www.Rosemount.com](http://www.Rosemount.com)  
电话: +1 800 522 6277  
电话: +1 (303) 527 5200  
传真: +1 (303) 530 8459

墨西哥 电话: 52 55 5809 5300  
阿根廷 电话: 54 11 4837 7000  
巴西 电话: 55 15 3413 8000  
委内瑞拉 电话: 58 26 1300 8100  
智利 电话: 56 2 2928 4800

艾默生过程管理  
欧洲 / 中东

中欧 / 东欧 电话: +41 41 7686 111  
迪拜 电话: +971 4 811 8100  
阿布扎比 电话: +971 2 697 2000  
法国 电话: 0800 917 901  
德国 电话: 0800 182 5347  
意大利 电话: 8008 77334  
荷兰 电话: +31 (0) 70 413 6666  
比利时 电话: +32 2 716 77 11  
西班牙 电话: +34 913 586 000  
英国 电话: 0870 240 1978  
俄罗斯 / 独联体 电话: +7 495 981 9811

艾默生过程管理  
亚太地区

澳大利亚 电话: (61) 3 9721 0200  
中国 电话: (86) 21 2892 9000  
印度 电话: (91) 22 6662 0566  
日本 电话: (81) 3 5769 6803  
韩国 电话: (82) 2 3438 4600  
新加坡 电话: (65) 6 777 8211

©2015 高准公司。保留所有权利。

Emerson 标志是艾默生电气公司的商标和服务标志。Micro Motion (高准)、ELITE、ProLink、MVD 和 MVD Direct Connect 均为艾默生过程管理子公司的商标。所有其他标志归其各自所有者所有。

Micro Motion 所提供的本出版物仅作参考之用。虽然我们已尽力确保本出版物内容准确, 但是不应将本出版物视作性能声明或过程建议。对于此处介绍的任何信息、产品或过程的准确性、完整性、及时性、可靠性或实用性, Micro Motion 不担保、保证或承担任何法律责任。我方保留随时修改或改进产品设计或规格的权利, 恕不另行通知。如要获取实际产品信息或建议, 请联系您的当地 Micro Motion 代表。

