

## Εισαγωγή

Αυτός ο οδηγός εγκατάστασης παρέχει οδηγίες για την εγκατάσταση, εκκίνηση και ρύθμιση. Για να παραλάβετε ένα αντίγραφο του εγχειριδίου οδηγιών, απευθυνθείτε στον αντιπρόσωπο της Fisher ή δείτε ένα αντίγραφο στην ιστοσελίδα [www.FISHERregulators.com](http://www.FISHERregulators.com). Για περισσότερες πληροφορίες απευθυνθείτε σε:

Οδηγίες Χρήσης Τύπων 627W και 627WH (φόρμα 5447, D102504X012).

## Κατηγορία Ο.Ε.Π.

Το προϊόν αυτό μπορεί να χρησιμοποιηθεί ως εξάρτημα ασφαλείας με εξοπλισμό πίεσης στις ακόλουθες κατηγορίες της Οδηγίας Εξοπλισμού Πίεσης 97/23/ΕΚ. Μπορεί επίσης να χρησιμοποιηθεί εκτός της Οδηγίας Εξοπλισμού Πίεσης χρησιμοποιώντας σωστή εφαρμογή των κανόνων της τεχνικής (SEP) σύμφωνα με τον παρακάτω πίνακα.

ΔΙΑΣΤΑΣΕΙΣ ΠΡΟΪΟΝΤΟΣ	ΚΑΤΗΓΟΡΙΕΣ	Τύπος υγρού
DN 20-25 (3/4-1-inch)	SEP	1
DN 50 (2-inch)	I, II	

## Προδιαγραφές

### Διαθέσιμες Κατασκευές

**Τύπος 627W:** Άμεσα χειριζόμενος υγρός ρυθμιστής μείωσης πίεσης.

**Τύπος 627WH:** Τύπος 627W με περιοριστή διαφράγματος για την παροχή μεγαλύτερης πίεσης εξόδου.

**Προαιρετική Επιλογή Γραμμής Ελέγχου:** Τύπος 627W ή Τύπος 627WH με στεγανωτικό στελέχους μεταξύ της πίεσης εξόδου σώματος και του κελύφους του διαφράγματος. Η πίεση μετρείται κάτω από το διάφραγμα μέσω της βιδωτής NPT κατάντη σύνδεσης 6,4 mm (1/4-inch) της γραμμής ελέγχου.

### Μεγέθη Σώματος

DN 20, 25, ή 50 (3/4, 1, ή 2-inch)

### Τρόποι Σύνδεσης Άκρου

NPT Βιδωτό. ANSI Class 150, 300 και 600 RF φλαντζωτό [DN 25 ή 50 (μεγέθη 1 και 2-inch) μόνον], ή PN 16/25/40 [DN 25 ή 50 (μεγέθη 1 και 2-inch) μόνον]

### Μέγιστες Πίεσεις Εισόδου<sup>(1)</sup> (ονομαστική τιμή σώματος)

140 bar (2000 psig) για βιδωτό χάλυβα  
70 bar (1000 psig) για ελατό ή ονομαστική τιμή σώματος, όποιο είναι μικρότερο

### Μέγιστες Πίεσεις Λειτουργίας Εισόδου και Διαφορική<sup>(1)</sup>

Βλέπε πίνακα 1

### Μέγιστες Πίεσεις Λειτουργίας Εξόδου<sup>(1)</sup>

Βλέπε πίνακα 1

### Περιοχές Πίεσεων Εξόδου<sup>(1)</sup>

Βλέπε πίνακα 2

## Διάμετροι Οπών

**Τυπικές:** 6,4 ή 12,7 mm (1/4 ή 1/2-inch)

**Προαιρετικά:** 2,4, 3,2, 4,8 ή 9,5 mm (3/32, 1/8, 3/16, ή 3/8-inch)

## Μέγιστη δοκιμασμένη πίεση

Όλα τα εξαρτήματα που βρίσκονται υπό πίεση, έχουν ελεγχθεί για την ασφάλεια τους, σύμφωνα με την Οδηγία: 97/23/EC - Annex 1, Section 7.4

## Όρια θερμοκρασίας<sup>(1)</sup>

**Νιτρίλιο (NBR):** -40 έως 82°C (-40 έως 180°F)

**Φθοροελαστομερές (FKM):** -18 έως 149°C (0 έως 300°F)

**Αιθυλενοπροπυλένιο (EPDM):** -40 έως 149°C (-40 έως 300°F)

**Υπερφθοροελαστομερές (FFKM):** -18 έως 149°C (0 έως 300°F)

**Νάυλον (PA):** -40 έως 93°C (-40 έως 200°F)

**Τεφλόν (PTFE):** -40 έως 149°C (-40 έως 300°F)

## Εγκατάσταση

### ΠΡΟΕΙΔΟΠΟΙΗΣΗ

Μόνο έμπειρο προσωπικό μπορεί να εγκαταστήσει ή να συντηρήσει ένα ρυθμιστή. Οι ρυθμιστές πρέπει να εγκαθίστανται, λειτουργούν και συντηρούνται σύμφωνα με τους διεθνείς και προβλεπόμενους κώδικες και κανονισμούς καθώς και με τις οδηγίες της Fisher.

Αν από το ρυθμιστή διαφεύγει υγρό ή παρουσιάζεται διαρροή στο σύστημα, αυτό υποδεικνύει ότι απαιτείται συντήρηση. Αν δεν θέσετε αμέσως εκτός λειτουργίας το ρυθμιστή μπορεί να προκληθεί επικίνδυνη κατάσταση.

Μπορεί να προκληθεί προσωπικός τραυματισμός, ζημιά στον εξοπλισμό ή διαρροή λόγω του διαφεύγοντος υγρού ή πυρκαγιά του υπό πίεση περιεχομένου αν αυτός ο ρυθμιστής υποβάλλεται σε υπερπίεση ή έχει εγκατασταθεί κατά τρόπο που οι συνθήκες λειτουργίας μπορεί να υπερβούν τα όρια που αναφέρονται στην ενότητα Προδιαγραφές, ή που οι συνθήκες υπερβαίνουν κάθε ονομαστική τιμή της προσκείμενης σωλήνωσης ή των συνδέσεων της.

Προς αποφυγή τραυματισμού ή ζημιάς, εγκαταστήστε διατάξεις ανακούφισης ή περιορισμού της πίεσης (όπως απαιτείται από τον κατάλληλο κώδικα, κανονισμό ή πρότυπο) για να αποφύγετε την υπέρβαση των ορίων των συνθηκών λειτουργίας.

Επιπρόσθετα, η φυσική βλάβη του ρυθμιστή μπορεί να προκαλέσει προσωπικό τραυματισμό και ζημιά στην ιδιοκτησία λόγω του διαφεύγοντος υγρού. Προς αποφυγή παρόμοιου τραυματισμού ή ζημιάς, εγκαταστήστε το ρυθμιστή σε ασφαλές μέρος.

Καθαρίστε όλους τους αγωγούς πριν την εγκατάσταση του ρυθμιστή και ελέγξτε για να βεβαιωθείτε ότι ο ρυθμιστής δεν έχει υποστεί βλάβη ή δεν έχει παρακρατήσει ξένα σώματα

1. Δεν πρέπει να γίνεται υπέρβαση των ορίων πίεσης/θερμοκρασίας που αναφέρονται σε αυτόν τον οδηγό εγκατάστασης ούτε άλλων προβλεπόμενων περιορισμών προτύπου ή κώδικα.

# Τύπων 627W και 627WH

κατά τη μεταφορά. Για σώματα NPT, εφαρμόστε μίγμα για σωλήνες στο αρσενικό σπείρωμα του σωλήνα. Για φλαντζωτά σώματα, χρησιμοποιήστε κατάλληλες φλάντζες και εγκεκριμένες πρακτικές σωλήνωσης και σύνδεσης με μπουλόνια. Εγκαταστήστε το ρυθμιστή σε οποιαδήποτε θέση επιθυμείτε, εκτός αν καθορίζεται διαφορετικά, αλλά βεβαιωθείτε ότι η ροή μέσω του σώματος γίνεται προς την κατεύθυνση που δείχνει το βέλος πάνω στο σώμα.

## Σημείωση

Είναι πολύ σημαντικό ο ρυθμιστής να εγκατασταθεί έτσι ώστε η οπή εξαέρωσης στο περίβλημα του ελατηρίου να μην εμποδίζεται ανά πάσα στιγμή. Για εγκαταστάσεις σε εξωτερικούς χώρους, ο ρυθμιστής θα πρέπει να βρίσκεται μακριά από σημεία όπου κινούνται οχήματα και να είναι τοποθετημένος έτσι ώστε το νερό, ο πάγος και άλλα ξένα σώματα να μην μπορούν να εισέλθουν στο περίβλημα ελατηρίου μέσω της οπής εξαέρωσης. Αποφεύγετε την τοποθέτηση του ρυθμιστή πίσω από μαρκίζες ή υδρορροές και βεβαιωθείτε ότι βρίσκεται πάνω από την πιθανή στάθμη χιονιού.

## Προστασία από υπερπίεση

Οι συνιστώμενοι περιορισμοί πίεσης είναι τυπωμένοι στην πινακίδα ονομασίας του ρυθμιστή. Κάποιο είδος προστασίας από υπερπίεση απαιτείται αν η πραγματική πίεση εισόδου υπερβαίνει τη μέγιστη ονομαστική πίεση εξόδου λειτουργίας. Θα πρέπει επίσης να ληφθεί κάποια προστασία από υπερπίεση αν η πίεση εισόδου του ρυθμιστή είναι μεγαλύτερη από την ασφαλή πίεση λειτουργίας του εξοπλισμού εξόδου.

Η λειτουργία του ρυθμιστή κάτω από τα όρια μέγιστης πίεσης δεν αποκλείει την πιθανότητα βλάβης από εξωτερικές πηγές ή υπολείμματα στη γραμμή. Ο ρυθμιστής πρέπει να ελέγχεται για βλάβες μετά από κάθε λειτουργία υπό κατάσταση υπερπίεσης.

## Εκκίνηση

Ο ρυθμιστής είναι ρυθμισμένος από το εργοστάσιο περίπου στο μέσον της έκτασης του ελατηρίου ή της απαιτούμενης πίεσης, έτσι μπορεί να απαιτηθεί μια αρχική ρύθμιση για να έχετε τα επιθυμητά αποτελέσματα. Με τη σωστή

Πίνακας 1. Μέγιστη Πίεση Ελατηρίου και Κελύφους Διαφράγματος<sup>(1)</sup>

	ΕΙΔΟΣ ΚΕΛΥΦΟΥΣ ΕΛΑΤΗΡΙΟΥ ΚΑΙ ΔΙΑΦΡΑΓΜΑΤΟΣ	ΤΥΠΟΣ 627W bar (psig)	ΤΥΠΟΣ 627WH bar (psig)
Μέγιστη πίεση στα κελύφη ελατηρίου και διαφράγματος για την πρόληψη διαρροής προς την ατμόσφαιρα (μπορεί να υπάρξει βλάβη των εσωτερικών μερών)	Ελατός Σιδήρος	17,2 (250)	-----
	Χάλυβας ή Ανοξειδωτός Χάλυβας	17,2 (250)	55,2 (800)
Μέγιστη πίεση στα κελύφη ελατηρίου και διαφράγματος για την πρόληψη διάρρηξης των κελυφών κατά τη διάρκεια μη κανονικής λειτουργίας (μπορεί να συμβεί διαρροή προς την ατμόσφαιρα και βλάβη των εσωτερικών μερών)	Ελατός Σιδήρος	32,1 (465)	-----
	Χάλυβας ή Ανοξειδωτός Χάλυβας	103 (1500)	103 (1500)
Μέγιστη υπερπίεση κελύφους διαφράγματος (υπεράνω του σημείου ρύθμισης) για την πρόληψη βλάβης σε εσωτερικά μέρη.	Όλα τα Είδη	4,1 (60)	8,3 (120)

1. Εάν το κέλυφος του ελατηρίου είναι υπό πίεση, απαιτείται ένα μεταλλικό κάλυμμα κοχλία ρύθμισης.

Πίνακας 2. Περιοχές Μέγιστης Πίεσης Εισόδου, Διαφορικής Πίεσης και Πίεσης Εξόδου

ΤΥΠΟΣ	ΠΕΡΙΟΧΗ ΠΙΕΣΗΣ ΕΞΟΔΟΥ, ΑΡΙΘΜΟΣ ΑΝΤΙΚΟΥ ΕΛΑΤΗΡΙΟΥ και ΧΡΩΜΑ, bar (psig)	Διάμετρος Οπής	Μέγιστη Πίεση Εισόδου bar (psig)		Μέγιστη Διαφορική Πίεση bar (psig)	
			δίσκος ελαστομερούς	δίσκος νάυλον	δίσκος ελαστομερούς	δίσκος νάυλον
627W	0,69 έως 1,4 (10 έως 20) 10B3076X012 κίτρινο	6,4 (1/4)	15,2 (220)	29,0 (420)	13,8 (200)	27,6 (400)
		12,7 (1/2)	15,2 (220)	17,2 (250)	13,8 (200)	17,2 (250)
	1,0 έως 2,8 (15 έως 40) 10B3077X012 πράσινο	6,4 (1/4)	16,6 (240)	30,3 (440)	13,8 (200)	27,6 (400)
		12,7 (1/2)	16,6 (240)	20,7 (300)	13,8 (200)	20,7 (300)
	2,4 έως 5,5 (35 έως 80) 10B3079X012 μπλε	6,4 (1/4)	19,3 (280)	33,1 (480)	13,8 (200)	27,6 (400)
		12,7 (1/2)	19,3 (280)	33,1 (480)	13,8 (200)	27,6 (400)
	4,8 έως 10,3 (70 έως 150) 10B3078X012 κόκκινο	6,4 (1/4)	24,1 (350)	37,9 (550)	13,8 (200)	27,6 (400)
		12,7 (1/2)	24,1 (350)	37,9 (550)	13,8 (200)	27,6 (400)
627WH	9,7 έως 17,2 (140 έως 250) 10B3078X012 μπλε	6,4 (1/4)	31,0 (450)	44,8 (650)	13,8 (200)	27,6 (400)
		12,7 (1/2)	31,0 (450)	34,5 (500)	13,8 (200)	17,2 (250)
	16,6 έως 34,5 (240 έως 500) 10B3079X012 κόκκινο	6,4 (1/4)	48,3 (700)	62,1 (900)	13,8 (200)	27,6 (400)
		12,7 (1/2)	48,3 (700)	51,7 (750)	13,8 (200)	17,2 (250)

εγκατάσταση ολοκληρωμένη και τις ανακουφιστικές βαλβίδες ρυθμισμένες, ανοίξτε αργά τις βαλβίδες διακοπής πριν και μετά το ρυθμιστή.

## Ρύθμιση

Για να αλλάξετε την πίεση εξόδου, αφαιρέστε την τάπα κλεισίματος ή λασκάρτε το παξιμάδι ασφαλείας και γυρίστε δεξιόστροφα τη βίδα ρύθμισης για να αυξήσετε την πίεση εξόδου ή αριστερόστροφα για να μειώσετε την πίεση. Κατά τη διάρκεια της ρύθμισης μετρήστε την πίεση εξόδου με ένα μανόμετρο. Τοποθετήστε ξανά την τάπα κλεισίματος ή σφίξτε το παξιμάδι ασφαλείας για να διατηρήσετε την επιθυμητή ρύθμιση.

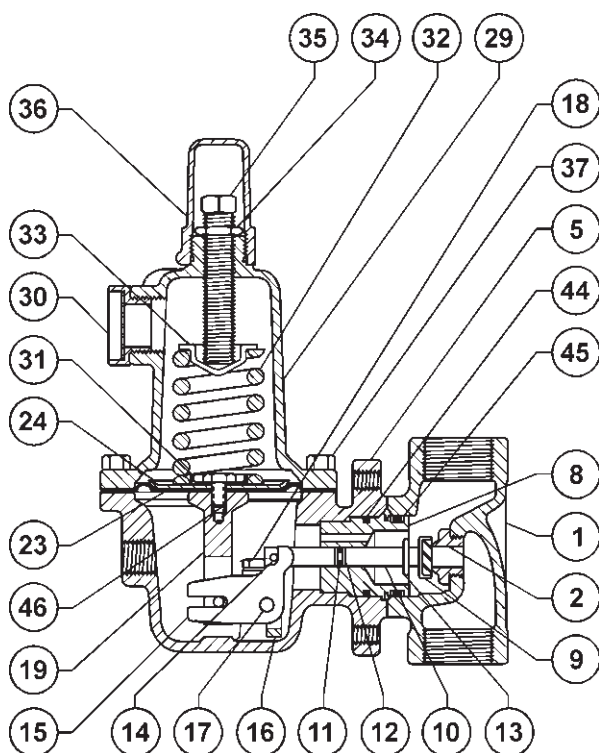
## Θέση εκτός λειτουργίας

### ΠΡΟΕΙΔΟΠΟΙΗΣΗ

Προς αποφυγή προσωπικού τραυματισμού από την απότομη απελευθέρωση πίεσης, απομονώστε το ρυθμιστή από όλες τις πιέσεις πριν προσπαθήσετε να τον αποσυναρμολογήσετε.

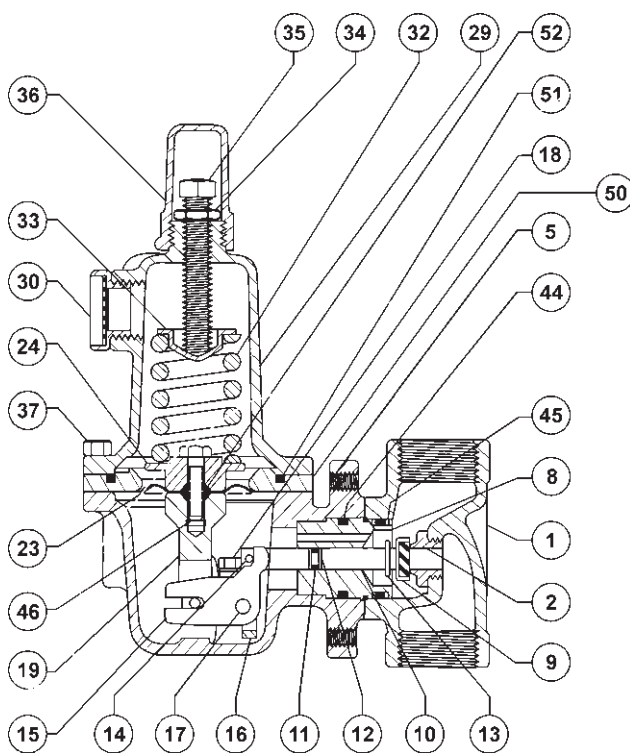
## Κατάλογος εξαρτημάτων

Λεζάντα	Περιγραφή	Λεζάντα	Περιγραφή
1	Σώμα	29	Κέλυφος Ελατηρίου
2	Οπή	30	Εξαεριστικό
3	Κέλυφος Διαφράγματος	31	Κάτω Έδρα Ελατηρίου (627W μόνον)
8	Οδηγός Στελέχους	32	Ελατήριο
9	Σύστημα Πώματος Βαλβίδας	33	Ανω Έδρα Ελατηρίου
10	Στέλεχος	34	Παξιμάδι Ασφαλείας
11	Στεγανωτικός Δακτύλιος (Ο-ριγκ) Στελέχους	35	Κοχλίας Ρύθμισης
12	Εφεδρικός Στεγανωτικός Δακτύλιος Στελέχους	36	Κάλυμμα Κοχλίας Ρύθμισης
13	Ασφαλιστικό κλιπ	37	Κεφαληφόρος Κοχλίας
14	Πείρος Οδηγού	44	Στεγανωτικός Δακτύλιος (Ο-ριγκ)
15	Μοχλός	45	Εφεδρικός Στεγανωτικός Δακτύλιος
16	Συγκρατητής Μοχλού	46	Κεφαληφόρος Κοχλίας
17	Πείρος Μοχλού	50	Περιοριστής Διαφράγματος (627WH μόνον)
18	Κεφαληφόρος Κοχλίας	51	Στεγανωτικός Δακτύλιος (Ο-ριγκ)
19	Σύστημα Ωστηρίου	52	Στεγανωτικός Δακτύλιος (Ο-ριγκ)
23	Διάφραγμα		
24	Κεφαλή Διαφράγματος		



3487395

Εικόνα 1. Μέρη Ρυθμιστή Τύπου 627W



3789752

Εικόνα 2. Μέρη Ρυθμιστή Τύπου 627WH

# Τύπων 627W και 627WH

---

©Fisher Controls International, Inc., 2002. Με την επιφύλαξη παντός δικαιώματος

Fisher και Fisher Regulators είναι σήματα ιδιοκτησίας της Fisher Controls International, Inc. Το λογότυπο Emerson είναι εμπορικό σήμα και σήμα συντήρησης της Emerson Electric Co. Όλα τα άλλα σήματα είναι ιδιοκτησία των αντίστοιχων δικαιούχων.

Το περιεχόμενο αυτής της έκδοσης αποσκοπεί μόνο στην πληροφόρηση, και παρόλο που έγινε κάθε προσπάθεια για να εξασφαλιστεί η ακρίβειά του, δεν αποτελεί εγγύηση, ρητή ή σιωπηρή, αναφορικά με τα προϊόντα ή τις υπηρεσίες που περιγράφονται εδώ ή τη χρήση και την εφαρμογή αυτών. Επιφυλασσόμεθα του δικαιώματος τροποποίησης ή βελτίωσης του σχεδιασμού ή των προδιαγραφών αυτών των προϊόντων ανά πάσα στιγμή χωρίς προειδοποίηση.

Για πληροφορίες, απευθυνθείτε στην Fisher Controls, International:

Εντός των ΗΠΑ (800) 588-5853 – Εκτός των ΗΠΑ (972) 542-0132

Γαλλία – (33) 23-733-4700

Σιγκαπούρη – (65) 770-8320

Μεξικό – (52) 57-28-0888

Printed in U.S.A.

[www.FISHERregulators.com](http://www.FISHERregulators.com)

