

Introduction

Ce guide d'installation donne des instructions d'installation, de mise en service et de réglage. Il est possible de se procurer un exemplaire du manuel d'instructions auprès du bureau de ventes ou représentant local de Fisher, ou de le visualiser sur le site www.FISHERregulators.com. Pour des informations complémentaires, voir :

Manuel d'instructions pour les types 627W et 627WH (imprimé 5447, D102504X012).

Catégorie P.E.D

Ce produit peut être utilisé comme accessoire de sûreté avec le matériel pressurisé dans les catégories suivantes définies par la directive sur le matériel pressurisé (Pressure Equipment Directive) 97/23/EC. Il peut également être utilisé en dehors du domaine d'application de la directive sur le matériel pressurisé comme indiqué sur le tableau ci-dessous à condition d'employer une technique correcte (sound engineering practice, SEP).

DIMENSION DU PRODUIT	CATÉGORIES	TYPE DE LIQUIDE
DN 20-25 (3/4-1-inch)	SEP	1
DN 50 (2-inch)	I, II	

Spécifications

Configurations disponibles

Type 627W: Régulateur-détendeur à commande directe pour liquides.

Type 627WH: Type 627W à limiteur de course de membrane permettant d'obtenir une pression de sortie plus élevée.

Option de prise de contrôle externe: Les types 627W & 627WH peuvent avoir une prise de contrôle externe. Pour cela un joint de tige isole la sortie du corps du boîtier de membrane. La pression est mesurée sous la membrane au travers du raccord fileté NPT de 6,4 mm (1/4 in.) de la conduite de contrôle en aval.

Dimensions du corps

DN 20, 25 ou 50 (3/4, 1 ou 2 in.)

Types de raccords

Taraudés NPT; Brides à face surélevée CL150, 300 et 600RF [DN 25 ou 50 (1 ou 2 in.) uniquement] ; ou PN 16/25/40 [DN 25 ou 50 (1 ou 2 in.) uniquement]

Pressions maximales à l'entrée⁽¹⁾ (à ne jamais dépasser)

138 bar (2000 psig) pour acier fileté
69 bar (1000 psig) pour fonte ductile ou pression nominale du corps si inférieure

Pressions maximales de service à l'entrée et différentielle⁽¹⁾

Voir le tableau 1

Pressions maximales de service à la sortie⁽¹⁾

Voir le tableau 1

1. Les limites de pression et de température spécifiées dans ce guide d'installation et dans toute norme ou réglementation applicable ne doivent pas être dépassées.

Plages de pressions aval⁽¹⁾

Voir le tableau 2

Diamètres des orifices

Standard: 6,4 ou 12,7 mm (1/4 ou 1/2 in.)

En option: 2,4 ; 3,2 ; 4,8 ou 9,5 mm (3/32, 1/8, 3/16 ou 3/8 in.)

Pression de l'essai de surcharge

Toutes les parties soumises à la pression ont été testées et éprouvées selon la Directive 97/23/EC - Annexe 1, Section 7.4

Températures admissibles⁽¹⁾

Élastomère en Nitrile (NBR): -40 à 82 °C (-40 à 180 °F)

Viton (FKM): -18 à 149 °C (0 à 300 °F)

Éthylène-propylène (EPDM): -40 à 149 °C (-40 à 300 °F)

Perfluoroelastomer (FFKM): -18 à 149 °C (0 à 300 °F)

Nylon (PA): -40 à 93 °C (-40 à 200 °F)

Téflon (PTFE): -40 à 149 °C (-40 à 300 °F)

Installation



AVERTISSEMENT

L'installation et l'entretien d'un détendeur ne doivent être effectués que par du personnel qualifié. Les régulateurs ne doivent être installés, utilisés et entretenus que conformément aux codes et réglementations internationaux et autres applicables, ainsi qu'aux instructions données par Fisher.

L'écoulement de fluide hors du détendeur ou l'apparition d'une fuite dans le circuit indiquent qu'un entretien est nécessaire. Une situation dangereuse risque de se produire si le détendeur n'est pas retiré du service immédiatement.

Des blessures, des dégâts matériels ou des fuites causées par un échappement de fluide ou l'éclatement de pièces sous pression peuvent résulter d'une pressurisation excessive du détendeur ou de sa pose dans une installation où les conditions d'utilisation risquent de dépasser les limites indiquées dans la section "Spécifications" ou les capacités nominales de la tuyauterie ou des raccords de tuyaux qui lui sont reliés.

Pour éviter de tels risques de blessures ou de dégâts, prévoir des dispositifs de décompression ou de limitation de pression (conformément au code, à la réglementation ou à la norme convenable) afin d'empêcher les conditions d'utilisation de dépasser les limites.

En outre, l'échappement de fluide qu'entraînent des dégâts subis par le détendeur risque d'occasionner des blessures ou des dégâts matériels. Pour éviter de tels risques, installer le détendeur dans un endroit sans danger.

Types 627W et 627WH

Nettoyer toutes les tuyauteries avant d'installer le détendeur et s'assurer que ce dernier n'a pas été endommagé ni encrassé en cours de transport. Si le corps est du type NPT, appliquer de la pâte d'étanchéité pour tuyaux sur les filets mâles. Si le corps est du type à brides, poser des joints pour tuyauterie appropriés et appliquer les méthodes de pose de tuyaux et de boulonnage homologuées. Installer le détendeur dans toute position souhaitable, sauf indication contraire, mais veiller à ce que la circulation dans le corps s'effectue dans le sens indiqué par la flèche qui se trouve sur ce dernier.

Remarque

Il est important que le détendeur soit installé de façon à ce que l'évent du boîtier de ressort soit toujours dégagé. Dans les installations extérieures, il convient d'implanter le détendeur à l'écart des voies de circulation de véhicules et de le positionner de façon à ce que l'eau, la glace et d'autres corps étrangers ne puissent pénétrer dans le boîtier de ressort par l'évent. Éviter de placer le détendeur en dessous d'avancées de toits ou de descentes d'eaux pluviales et veiller à ce qu'il soit au-dessus du niveau probable de neige.

Protection contre les surpressions

Les pressions limites recommandées sont gravées sur la plaque signalétique du détendeur. Il est nécessaire de prévoir un dispositif de protection contre les surpressions si la pression réelle à l'entrée dépasse la pression de service nominale maximum de sortie. Il convient également de prévoir une telle protection si la pression à l'entrée du régulateur est supérieure à la pression de service admissible du matériel en aval.

Le fonctionnement du détendeur en dessous des limites maximales de pression n'exclut pas le risque de dégâts causés par des sources extérieures ou par la présence de débris dans la canalisation. Il convient d'examiner le détendeur chaque fois qu'il a subi une surpression pour voir s'il est endommagé.

Mise en service

Le détendeur est réglé à l'usine approximativement au milieu de la course du ressort ou à la pression demandée ; il est donc possible qu'un réglage initial soit nécessaire pour obtenir les résultats souhaités. Une fois l'installation correcte effectuée et les soupapes de surpression réglées correctement, ouvrir lentement les vannes d'arrêt amont et aval.

Tableau 1. Pression maximale admissible pour les carters de ressort et de membrane⁽¹⁾

	TYPE DE CARTER DE RESSORT ET DE MEMBRANE	TYPE 627W bar (psig)	TYPE 627WH psig (bar)
Pression maximale à laquelle peuvent être soumis les carters de ressort et de membrane sans risquer une fuite à l'air libre (les pièces internes risqueraient d'être endommagées)	Fonte ductile	17,2 (250)	-----
	Acier ou acier inoxydable	17,2 (250)	55,2 (800)
Pression maximale à laquelle peuvent être soumis les carters de ressort et de membrane sans risquer un éclatement de ces carters en cas de fonctionnement anormal (une fuite à l'air libre risquerait de se produire et les pièces internes risqueraient d'être endommagées)	Fonte ductile	32,1 (465)	-----
	Acier ou acier inoxydable	103 (1500)	103 (1500)
Surpression maximale à laquelle peut être soumis le carter de membrane (au-dessus de la valeur de consigne) sans risquer d'endommager les pièces internes.	Tous types	4,1 (60)	8,3 (120)

1. Si le carter de ressort est pressurisé, un capuchon métallique de vis de réglage doit être utilisé.

Tableau 2. Plages de pressions maximales à l'entrée, différentielle et à la sortie

TYPE	PLAGE DE PRESSION DE SORTIE, N° DE RÉF. ET COULEUR RESSORT, bar (psig)	DIAMÈTRE D'ORIFICE	PRESSION MAXIMALE À L'ENTRÉE BAR (psig)		PRESSION DIFFÉRENTIELLE MAXIMALE BAR (psig)	
			clapet en élastomère	clapet en nylon	clapet en élastomère	clapet en nylon
627W	0,69 à 1,4 (10 à 20) 10B3076X012 jaune	6,4 (1/4)	15,2 (220)	29,0 (420)	13,8 (200)	27,6 (400)
		12,7 (1/2)	15,2 (220)	17,2 (250)	13,8 (200)	17,2 (250)
	1,0 à 2,8 (15 à 40) 10B3077X012 vert	6,4 (1/4)	16,6 (240)	30,3 (440)	13,8 (200)	27,6 (400)
		12,7 (1/2)	16,6 (240)	20,7 (300)	13,8 (200)	20,7 (300)
	2,4 à 5,5 (35 à 80) 10B3079X012 bleu	6,4 (1/4)	19,3 (280)	33,1 (480)	13,8 (200)	27,6 (400)
		12,7 (1/2)	19,3 (280)	33,1 (480)	13,8 (200)	27,6 (400)
	4,8 à 10,3 (70 à 150) 10B3078X012 rouge	6,4 (1/4)	24,1 (350)	37,9 (550)	13,8 (200)	27,6 (400)
		12,7 (1/2)	24,1 (350)	37,9 (550)	13,8 (200)	27,6 (400)
627WH	9,7 à 17,2 (140 à 250) 10B3078X012 bleu	6,4 (1/4)	31,0 (450)	44,8 (650)	13,8 (200)	27,6 (400)
		12,7 (1/2)	31,0 (450)	34,5 (500)	13,8 (200)	17,2 (250)
	16,6 à 34,5 (240 à 500) 10B3079X012 rouge	6,4 (1/4)	48,3 (700)	62,1 (900)	13,8 (200)	27,6 (400)
		12,7 (1/2)	48,3 (700)	51,7 (750)	13,8 (200)	17,2 (250)

Réglage

Pour modifier la pression de sortie, retirer le capuchon de fermeture ou desserrer l'écrou de blocage et tourner la vis de réglage vers la droite pour augmenter cette pression ou vers la gauche pour la réduire. Contrôler la pression de sortie à l'aide d'un manomètre d'essai pendant le réglage. Remettre le capuchon de fermeture en place ou resserrer l'écrou de blocage pour maintenir la pression au niveau désiré.

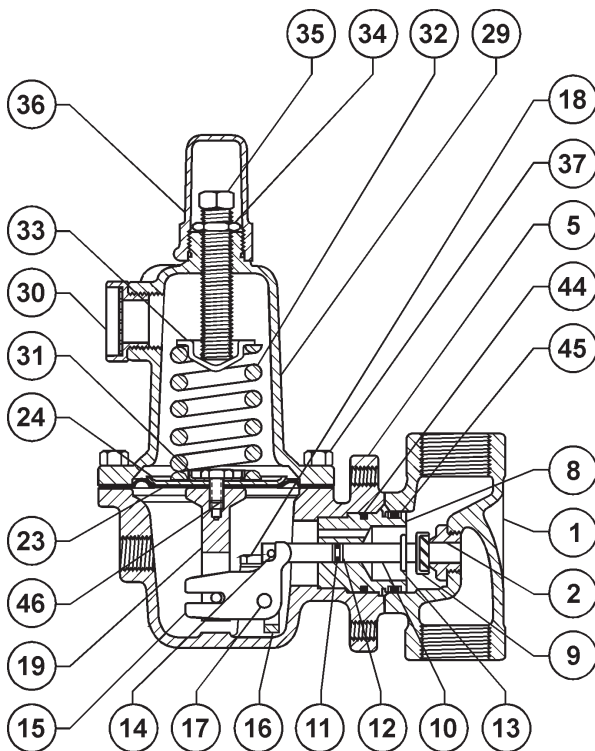
Retrait du service (arrêt)

AVERTISSEMENT

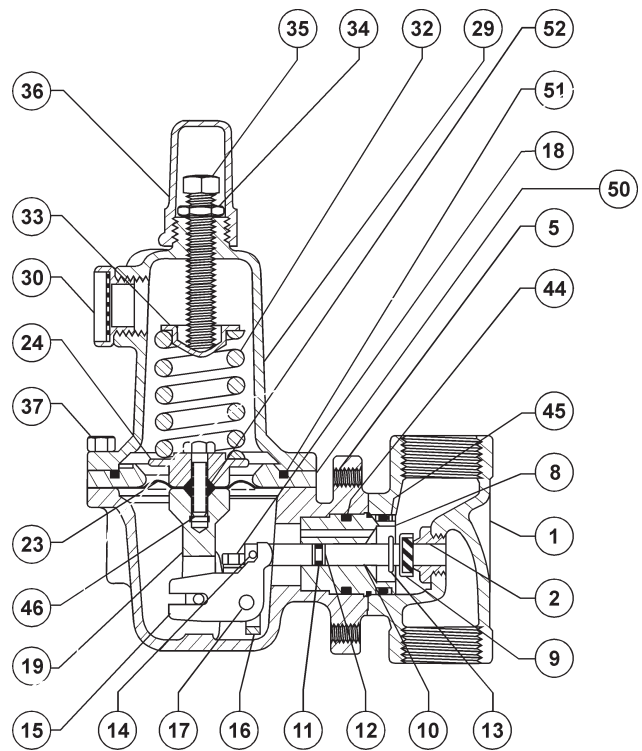
Pour éviter une blessure résultant d'une brusque décompression, dépressuriser entièrement le détendeur avant de procéder à son démontage.

Nomenclature des pièces

Repère	Description	Repère	Description
1	Corps	29	Carter de ressort
2	Orifice	30	Évent
5	Carter de membrane	31	Face d'appui inférieure du ressort (627W uniquement)
8	Guide-tige	32	Ressort de réglage
9	Clapet	33	Face d'appui supérieure du ressort
10	Tige	34	Écrou de blocage
11	Joint torique de tige	35	Vis de réglage
12	Bague d'appui de tige	36	Capuchon de vis de réglage
13	Goupille fendue	37	Vis de fixation
14	Goupille d'entraînement	41	Joint torique
15	Levier	45	Bague d'appui
16	Dispositif de retenue de levier	46	Vis de fixation
17	Axe de levier	50	Limiteur de course de membrane (627WH uniquement)
18	Vis de fixation	51	Joint torique
19	Ensemble de pousoir	52	Joint torique
23	Membrane		
24	Plateau de membrane		



3487395



3789752

Figure 1. Pièces du détendeur type 627W

Figure 2. Pièces du détendeur type 627WH

Types 627W et 627WH

©Fisher Controls International, Inc., 2002 ; tous droits réservés

Fisher et Fisher Regulators sont des marques de Fisher Controls International, Inc. Le logo Emerson est une marque commerciale et de service de Emerson Electric Co. Toutes les autres marques sont la propriété de leurs détenteurs respectifs.

Le contenu de cette publication est présenté à titre d'information uniquement et, bien que nous nous soyons efforcés d'en assurer l'exactitude, il ne doit pas être interprété comme représentant des garanties explicites ou tacites couvrant les produits ou services décrits ou leur usage ou applicabilité. Nous nous réservons le droit de modifier ou d'améliorer la conception ou les spécifications de ces produits à tout moment sans préavis.

Pour toute information, contacter Fisher Controls, International:

Aux États-Unis (800) 588-5853 - En dehors des États-Unis (972) 542-0132

France - (33) 14-979-7300

Singapour - (65) 770-8320

Mexique - (52) 57-28-0888

Printed in U.S.A.

www.FISHERregulators.com

