

Lynvejledning

P/N 3300765, Rev. C

April 2003

Model 3500 transmitter (9-leder) eller Model 3300 controller

Installationsvejledning for rackmontering

For online teknisk support, brug EXPERT₂[™] systemet på www.expert2.com. For at tale med en kundeservicemedarbejder skal du ringe til det nærmeste supportcenter:

- I Danmark, ring 070 - 25 3051
- Udenfor Danmark (Europa), ring +31 (0) 318 495 441
- I USA., ring 1-800-522-MASS (1-800-522-6277)
- I Canada og Latinamerika, ring (303) 530-8400
- I Asien, ring (65) 6770-8155



FØR DU BEGYNDER

Denne lynguide forklarer de grundlæggende installationsretningslinier for montering af Micro Motion® Model 3300/3500 programplatformen i et 19" (486,2 mm) rack.

For oplysninger om egensikker anvendelse henvises til Micro Motions UL-, CSA- eller ATEX-installationsvejledninger.

For fuldstændige vejledninger om konfiguration, vedligeholdelse og service henvises til brugervejledningen, som følger med transmitteren.

ADVARSEL

Ukorrekt installation i et farligt område kan forårsage eksplosion.

Ønskes information om farlige anvendelser henvises til Micro Motion ATEX, UL- eller CSA-installationsvejledninger, som leveres med transmitteren eller kan fås på Micro Motions hjemmeside.

ADVARSEL

Farlig spænding kan forårsage alvorlig tilskadekomst eller døden.

Montér transmitteren og færdiggør al kabelføring inden tilslutning af strøm.

FORSIGTIG

Ukorrekt montering kan forårsage målefejl eller flowmålerfejl.

Følg alle vejledninger for at sikre, at transmitteren fungerer korrekt.

Installation i Europa

Dette Micro Motion produkt overholder alle gældende europæiske direktiver, under forudsætning af korrekt installation i overensstemmelse med instruktionerne i denne lynvejledning. Se de direktiver, der gælder for dette produkt, i EF-overensstemmelseserklæringen.

EF-overensstemmelseserklæringen, med alle gældende europæiske direktiver, og de fuldstændige *ATEX installationstegninger og -vejledninger* findes på internettet på www.micromotion.com/atex eller kan fås hos de lokale Micro Motion supportcentre.

Installationssæt

Model 3300/3500 installationssættet indeholder følgende for rackmontering:

- Et stk. DIN-standard 41612, type D-stik til indgangs-/udgangskabler, med loddeflige eller skrueterminaler
- (Kun Model 3500) Et stk. DIN-standard 41612 type D-stik med splitter til sensor-kabel, med loddeflige eller skrueterminaler
- Et stk. indstiksstik til strømforsyningskabel
- Fire (Model 3300) eller seks (Model 3500) cylinderhoved-maskinskruer med kær, størrelse M2.5x8, til fastgørelse af kabelstikkene på rack'et

TRIN 1. Valg af placering

Vælg en placering til transmitteren, som er baseret på de krav, der er beskrevet nedenfor.

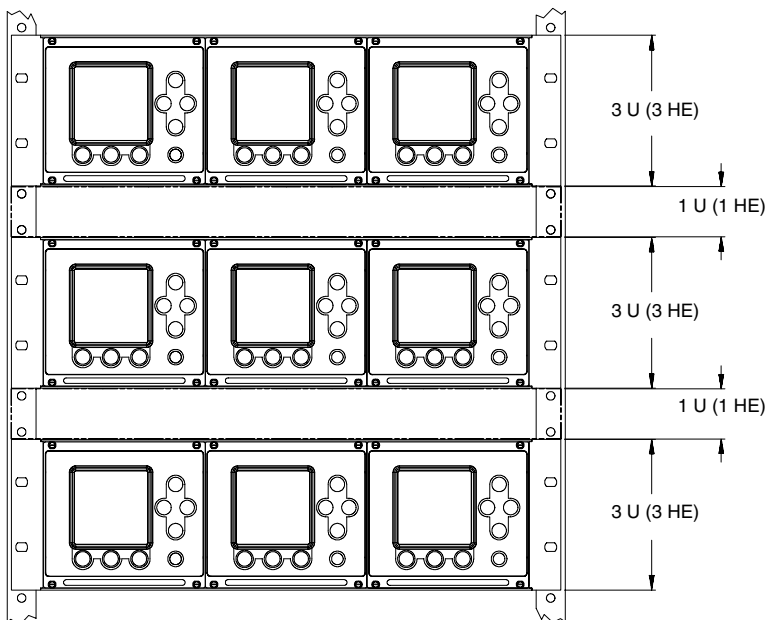
Miljøkrav

Installér transmitteren, hvor den omgivende temperatur er mellem -20 og +60 °C .

Hvis flere programplatforme skal installeres, skal der være mindst 1 U (1 HE) lodret mellem rack'ene for at sikre tilstrækkelig ventilation. Se Figur 1, side 3.

Figur 1. Pladskrav mht. tilstrækkelig ventilation

1 U = 1 HE = 44,5 mm



Dimensioner

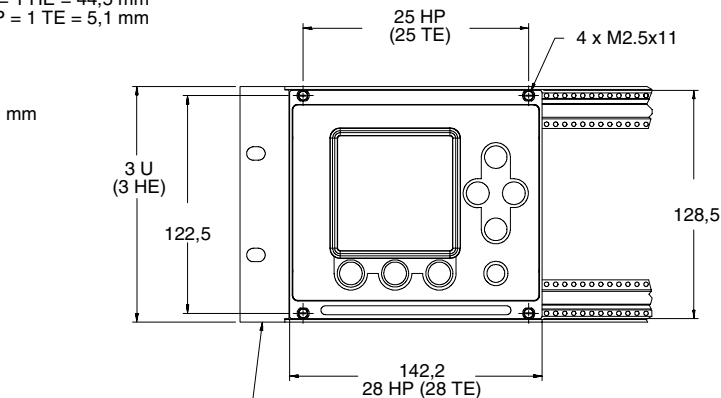
Dimensionerne på Model 3300/3500 er som følger (se Figur 2, side 4):

- Højde: 128 mm (3 U eller 3 HE)
- Bredde: 142 mm (28 U eller 28 HE)
- Dybde: 160 mm

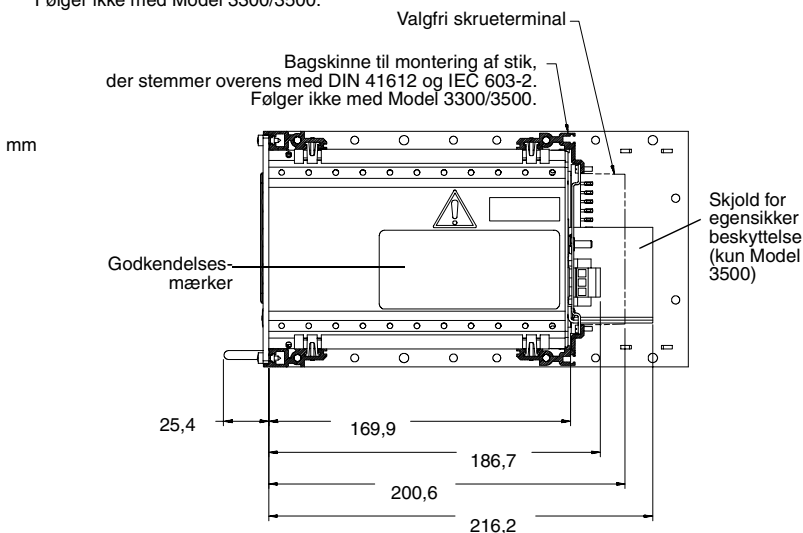
Model 3300/3500 stemmer overens med DIN-standard 41494, stk. 5 (IEC 297-3) for 19" (486,2 mm) rack. Der kan sættes op til tre indkapslinger i et enkelt rack. Se Figur 1.

Figur 2. Dimensioner for montering i rack

1 U = 1 HE = 44,5 mm
1 HP = 1 TE = 5,1 mm



19" (486,2 mm) rack stemmer overens med DIN 41494, stk. 5 og IEC 297-3. Følger ikke med Model 3300/3500.



Kabellængder for flowmåler

Den maksimale kabellængde fra sensoren til Model 3500 transmitteren er 300 meter.

Hvis du installerer Model 3300 controller sammen med transmitteren, så er den maksimale kabellængde fra transmitterens frekvensudgang til Model 3300s frekvensindgang 150 meter.

TRIN 2. Installation af styreskinner og kabelstik

Styreskinner

Placeringen af styreskinner og kabelstik vises på Figur 3, side 6. Midten af styreskinnerne skal placeres 27 HP (27 TE) fra hinanden, f.eks. ved 1 HP (TE) og 28 HP (TE).

Kabelstik

Programplatformen leveres med et stik med loddeflige eller af skruetypen til indgangs-/udgangskabler, et stik med splitter med loddeflige eller af skruetypen til sensor-kabel (kun Model 3500) og et indstiksstik til strømforsyningskabel.

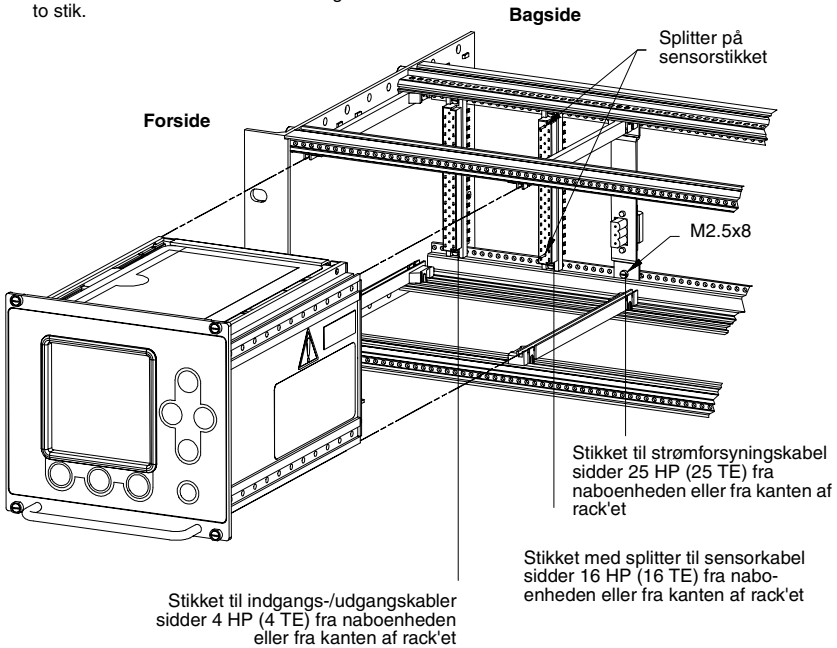
Stå foran rack'et og installér kabelstikkene på bagsiden af rack'et ved brug af de medfølgende M2.5x8 skruer på følgende måde:

1. Brug midten af styreskinnerne som referencepunkt og se Figur 3, side 6.
2. Installér stikket til indgangs-/udgangskabler ved 4 HP (4 TE) fra naboenheden eller fra kanten af rack'et.
3. (Kun Model 3500) Installér stikket med splitter til sensor-kablet ved 16 HP (16 TE) fra naboenheden eller fra kanten af rack'et.
4. Installér stikket til strømforsyningskablet ved 25 HP (25 TE) fra naboenheden eller fra kanten af rack'et.

Figur 3. Styreskinnernes og kabelstikkens placering

Monter skruer og stik fra forsiden af rack'et. Midten af styreskinne skal sidde 27 HP (27 TE) fra;

- Model 3500 har seks M2.5x8 skruer f.eks. ved 1 HP (1 TE) og 28 HP (28 TE) tre stik.
- Model 3300 har fire M2.5x8 skruer og to stik.



TRIN 3. Installation af Model 3300/3500 i rack'et

1. Ret Model 3300/3500 ind med styreskinne.
2. Skub Model 3300/3500 ind i rack'et. Kontrollér, at stikbenene på bagpanelet har kontakt med kabelstikkene.
3. Spænd de medfølgende formonterede skruer til for at fastgøre Model 3300/3500s frontpanel til styreskinne.

TRIN 4. Tilslutning af indgangs- og udgangskabler

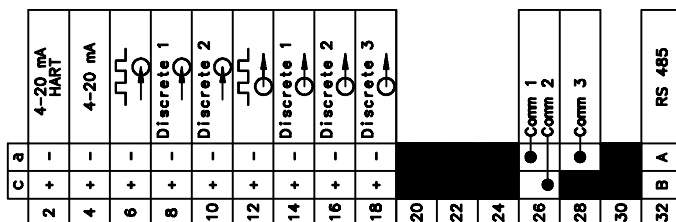
Forbind indgangs- og udgangskablerne til de tilhørende terminaler på stikket til indgangs-/udgangskabler. Det er stikket længst mod højre. Se Tabel 1 og det kort, der sidder i hylstret på toppanelet (vises i Figur 4).

- Brug 24 til 16 AWG (0,25 til 1,5 mm²) parsnoet, afskærmet kabel.
- Kabelafskærmningen skal kun jordes i ét punkt.

Tabel 1. Indgangs-/udgangskabelterminaler

Terminalnummer		Betegnelse
c 2+	a 2 –	Primær 4–20 mA udgang
c 4 +	a 4 –	Sekundær 4-20 mA udgang
c 6 +	a 6 –	Frekvensindgang
c 8 +	a 8 –	Diskontinuert indgang 1
c 10 +	a 10 –	Diskontinuert indgang 2
c 12 +	a 12 –	Frekvensudgang
c 14 +	a 14 –	Diskontinuert udgang 1
c 16 +	a 16 –	Diskontinuert udgang 2
c 18 +	a 18 –	Diskontinuert udgang 3
c 32 (B linie)	a 32 (A linie)	RS-485 udgang

Figur 4. Terminalkort for indgangs-/udgangskabler

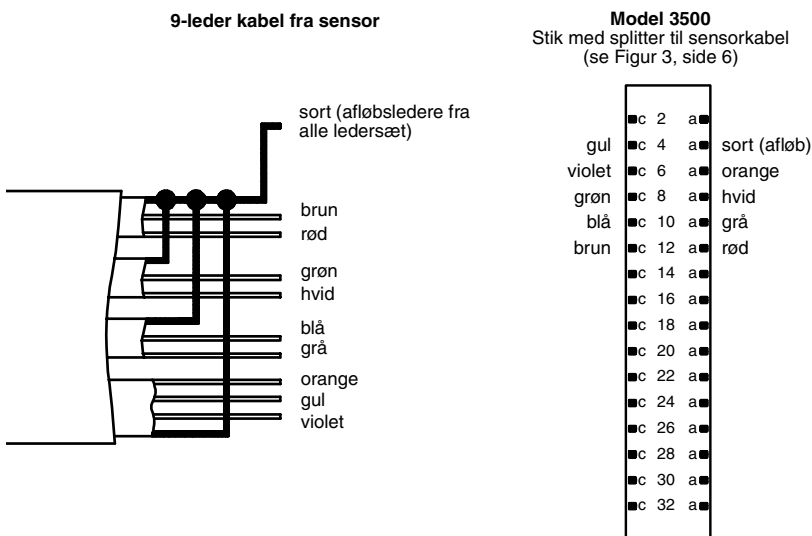


TRIN 5. Tilslutning af Model 3500 til sensoren

For at tilslutte Model 3500 transmitteren til en Micro Motion sensor, skal du følge trinene nedenfor. Hvis du installerer Model 3300 controller, er dette trin ikke nødvendigt.

1. Identificér komponenterne, der er vist i Figur 5.

Figur 5. Sensor kabel til Model 3500



2. Klargør kablet i overensstemmelse med vejledningerne i Micro Motions *Vejledning for klargøring og montering af 9-leder flowmålerkabel*.
3. Kontrollér, at kablet har 360° afskærmning, der videreføres fra transmitteren til sensorens samlingsboks. Der kan bruges to metoder:
 - Metalrør
 - Afskærmet eller armeret kabel

Se Micro Motions *Vejledning for klargøring og montering af 9-leder flowmålerkabel* for specifik vejledning.

4. Ved sensoren:
 - a. Klip kabelafløbslederne.
 - b. Tilslut lederne inden i samlingsboksens indkapsling og spænd skruerne til, så lederne holdes på plads.

Du kan få information om din sensors samlingsboksterminaler ved at kigge i sensorens installationsvejledning eller Micro Motions *Vejledning for klargøring og montering af 9-leder flowmålerkabel*.

5. Ved transmitteren:
 - a. Tilslut lederne med farvekoder til de tilhørende terminaler. Se Figur 5, side 8 for at identificere terminalerne. Der bør ikke være nogle fritliggende ledere tilbage.
 - b. Hvis der anvendes afskærmet eller armeret kabel, skal kablets fletindlæg forbindes til den bageste skrue, som beskrevet i Micro Motions *Vejledning for klargøring og montering af 9-leder flowmålerkabel*.

TRIN 6. Tilslutning af strømforsyningskabel

⚠ FORSIGTIG

Ukorrekt tilslutning kan forårsage udstyrsfejl eller målingsfejl.

- For at undgå udstyrsfejl eller målingsfejl bør strømforsyningskablet ikke føres i samme kabelbakke eller rør som indgangs-/udgangskablerne.
- Slå strømforsyningen fra inden installation af programplatformen.
- Kontrollér, at strømforsyningsspændingen svarer til den spænding, der er angivet på strømforsyningskablets terminaler. Se Figur 6, side 10.

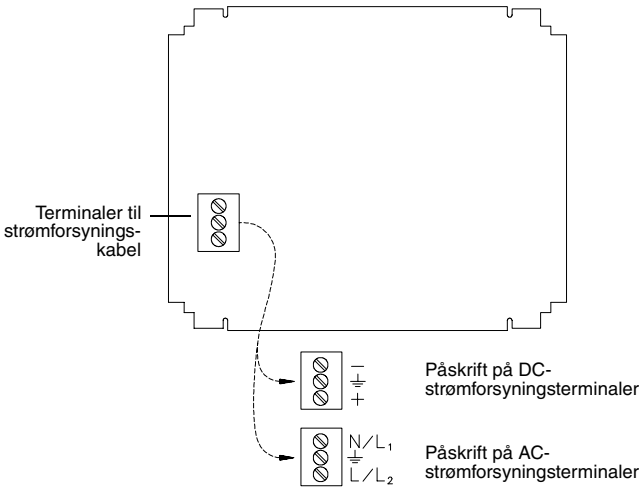
Se Figur 6, side 10 og tilslut Model 3300/3500 til strømforsyningen på følgende måde:

1. Brug 18 til 14 AWG (0,75 til 2,5 mm²)-kabel.

2. Jordforbind strømforsyningskablet:
 - Tilslut jordlederen til den midterste terminal.
 - Tilslut strømforsyningen direkte til jord.
 - Hold alle jordledere så korte som muligt.
 - Kontrollér, at alle jordledere har mindre end 1 ohm impedans.
3. Tilslut lederne til den øverste og nederste terminal.

Der kan installeres en brugerleveret kontakt på strømforsyningskablet. For at overholde lavspændingsdirektiv 73/23/EØF (europæiske installationer) er en kontakt tæt på rack'et påkrævet.

Figur 6. Terminaler til strømforsyningskabel



©2003, Micro Motion, Inc. Alle rettigheder forbeholdes. P/N 3300765, Rev. C



Besøg os på internettet på www.micromotion.com

Micro Motion Denmark

Emerson Process Management

Hejrevang 11

3450 Allerød

Denmark

T +45 (0) 70 25 3051

F +45 (0) 70 25 3052

www.emersonprocess.com/denmark

Micro Motion Europe

Emerson Process Management

Wiltonstraat 30

3905 KW Veenendaal

Holland

T +31 (0) 318 495 670

F +31 (0) 318 495 689

Micro Motion Asia

Emerson Process Management

1 Pandan Crescent

Singapore 128461

Singapore

T (65) 6777-8211

F (65) 6770-8003

Micro Motion Inc. USA

Hovedkvarter

7070 Winchester Circle

Boulder, Colorado 80301

T (303) 530-8400

(800) 522-6277

F (303) 530-8459

Micro Motion Japan

Emerson Process Management

Shinagawa NF Bldg. 5F

1-2-5, Higashi Shinagawa

Shinagawa-ku

Tokyo 140-0002 Japan

T (81) 3 5769-6803

F (81) 3 5769-6843

