

Hurtigveiledning

P/N 3300794, Rev. C

April 2003

Transmitter, modell 3500 (9-leder) eller modell 3300 perifer enhet

Installasjonsveiledning for Panelmontert enhet

For online teknisk støtte, bruk EXPERT₂[™] system på www.expert2.com. For å snakke med en kundeservicemedarbeider, ring til det supportsenteret som ligger nærmest deg:

- I Norge, ring 35 57 56 00
- Utenfor Norge (Europa), ring +31 (0) 318 495 441
- I USA, ring 1-800-522-MASS (1-800-522-6277)
- I Canada og Latin-Amerika, ring (303) 530-8400
- I Asia, ring (65) 6770-8155



FØR DU BEGYNNER

Denne hurtigveiledningen gir en grunnleggende veiledning for montering av Micro Motion® modell 3300/3500 applikasjonsplattform i en panelutskjæring.

For informasjon om egensikre (I.S.) apparater, se installasjonsveiledningen for Micro Motion ATEX, UL eller CSA.

For fullstendig bruksanvisning om konfigurering, vedlikehold og service, se bruksanvisningen som fulgte med transmitteren.

ADVARSEL

Feilaktig installasjon i et farlig område kan føre til eksplosjon.

For informasjon om farlig bruk, se installasjonsveiledningen for Micro Motion ATEX, UL eller CSA som fulgte med transmitteren, eller som du kan finne på Micro Motions nettsted.

ADVARSEL

Farlig høyspenning kan føre til alvorlig personskade eller død.

Installer transmitteren, og fullfør alle kabelføringer før du kobler til strømmen.

FORSIKTIG

Feilaktig installasjon kan føre til feilmålinger eller svikt i strømningsmåleren.

Følg alle instruksjonene for å sikre at transmitteren fungerer som den skal.

Installasjoner i Europa

Dette Micro Motion-produktet samsvarer med alle gjeldende europeiske direktiver, når det er korrekt installert i henhold til instruksjonene i denne hurtigveiledningen. Se EF-samsvarerklæringen for direktiver som gjelder for dette produktet.

EF-samsvarerklæringen med alle gjeldende europeiske direktiver og alle *ATEX installasjonstegninger og instruksjoner* er tilgjengelig på internettet på www.micromotion.com/atex, eller hos ditt lokale Micro Motion supportsenter.

Installasjonsett

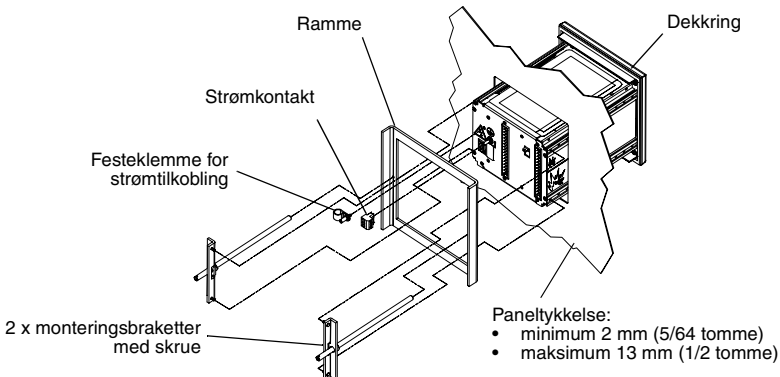
Installasjonsettet inneholder en dekkring, to monteringsbraketter med skruer, strømkontakt og en festeklemme for strømtilkobling (se Figur 1)

Applikasjonsplattformen passer i en 138 mm (5 7/16 tommer) kvadratisk utskjæring i et panel med en tykkelse på mellom 2 og 13 mm (5/64 – 1/2 tommer). Dekkningen gir en IP65 vanntett forsegling mellom panelutskjæringen og applikasjonsplattformkabinettet.

I tillegg inneholder installasjonssettet:

- En brakettmontert kontakt for skruekontakter (se Figur 5, side 5), eller
- Inn-ut-kabler og kontakter (se Figur 7, side 7)

Figur 1. Installasjonssett for panelmontert enhet



TRINN 1. Valg av plassering

Velg en plassering for transmitteren basert på kravene beskrevet nedenfor.

Miljøkrav

Installer transmitteren på et sted hvor omgivelsestemperaturen ligger mellom

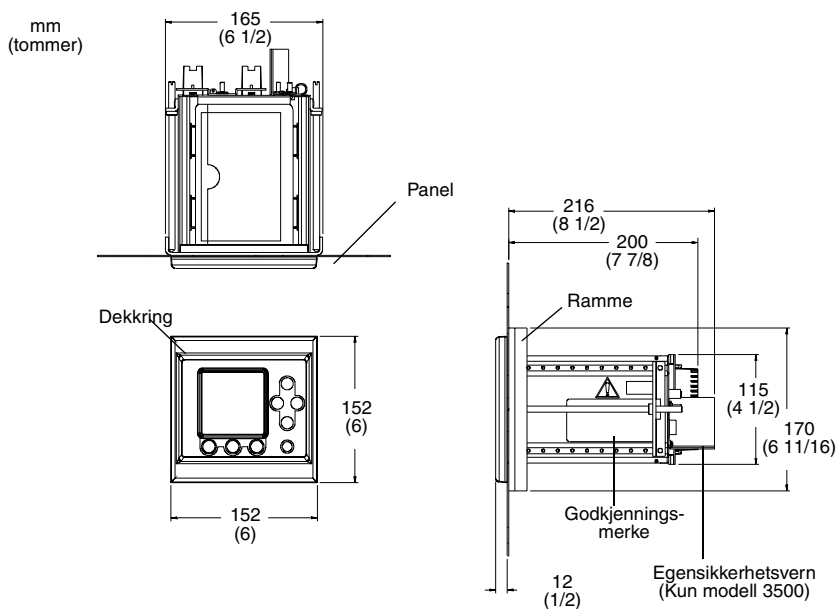
-20 and +60 °C (-4 and +140 °F).

Dimensjoner

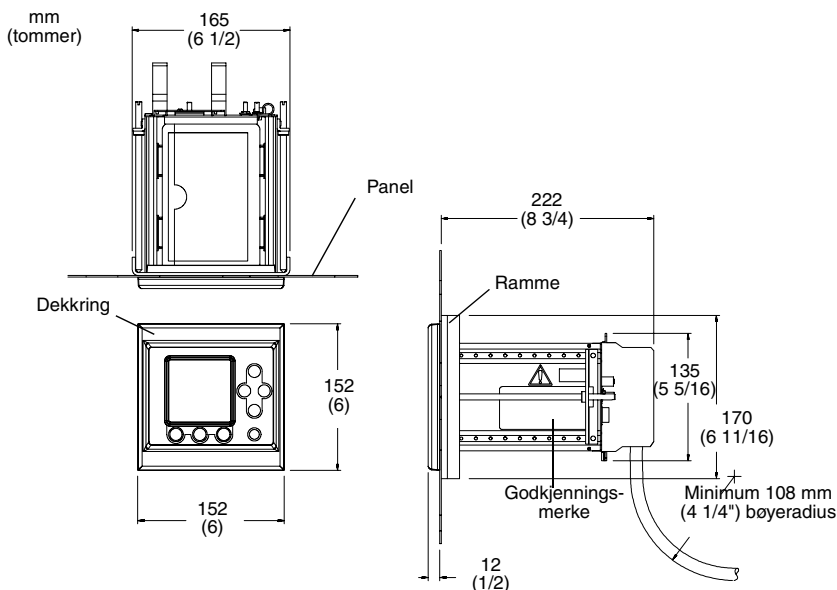
Hvis modell 330/3500 har skruekontakter, se Figur 2 for dimensjoner.

Hvis modell 3300/3500-enheten har inn-ut-kabler, se Figur 3, side 4, for dimensjoner (Se figur 5 og 7, side 5 og 7, for illustrasjoner av skruekontakter versus inn-ut-kabler.)

Figur 2. Mål for panelmontert enhet – skruekontakter



Figur 3. Mål for panelmontert enhet – inn-ut-kabler



Kabellengder for strømningsmåler

Maksimal lengde fra sensoren til modell 3500 transmitteren er 300 meter (1000 fot).

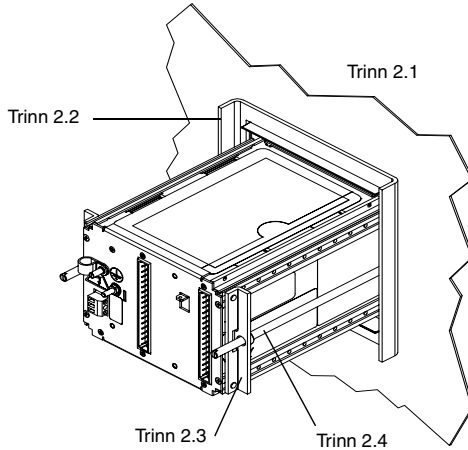
Hvis du installerer en modell 3300 perifer enhet i kombinasjon med en transmitter, er maksimal kabellengde fra transmitterens frekvensutgang til modell 3300 frekvensinnang 150 meter (500 fot).

TRINN 2. Installere modell 3300/3500 i panelet

Se Figur 4, side 5, og følg disse trinnene:

1. Sett modell 3300/3500-enheten inn i utskjæringen.
2. Skyv rammen over kabinettet
3. Plasser søylene på brakettene inn i sporene på kabinettet.
4. Stram skruene jevnt til mellom 1,13 og 1,38 Nm for å sikre en vanntett forsegling mellom pakningen og panelet.

Figur 4. Installasjonstrinn for panelmontering

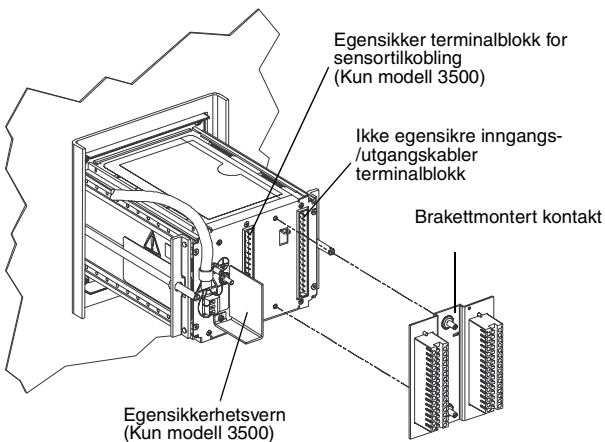


TRINN 3. Koble til inngangs- og utgangskabler

Hvis modell 3300/3500-enheten skruer kontakter:

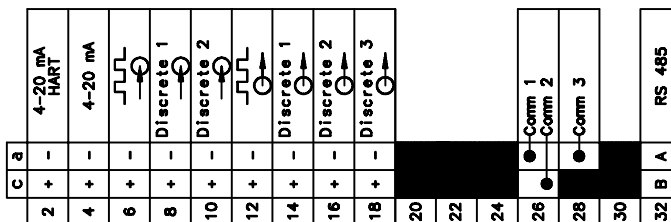
1. Plugg de brakettmonterte kontaktene inn i terminalblokkene på baksidepanelet på modell 330/3500-enheten (se Figur 5). Stram skruene for å feste braketten til bakpanelet.

Figur 5. Kontakter og koblingspunkter – skruer kontakter



2. Koble inngangs- og utgangskabler til de tilhørende koblingspunktene i inngangs-/utgangskontakten. Se kortet i lommen på topppanelet (vist i Figur 6), og Tabell 1.
 - Bruk 24 til 16 AWG (0,25 til 1,4 mm²) tvunnet par skjermet ledning.
 - Jord skjermingen til kun ett punkt.

Figur 6. Inngang-/utgangsklemmekort – skruekontakter



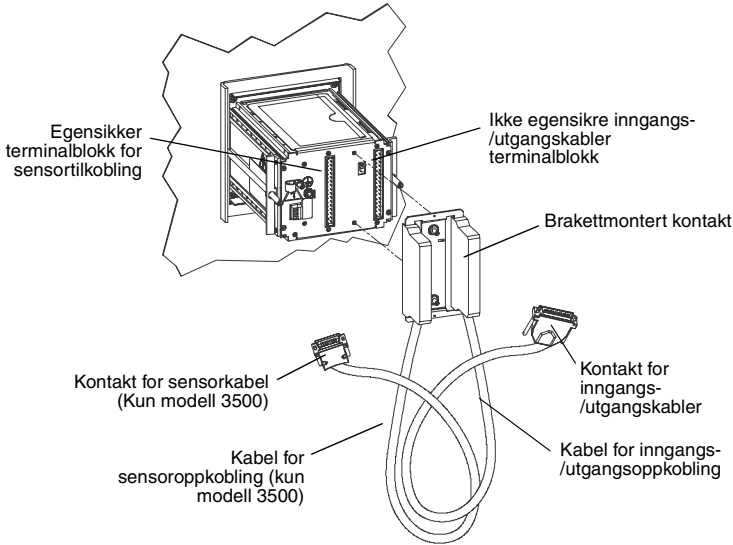
Tabell 1. Inngang-/utgangsklemmekort – skruekontakter

Koblingspunktnummer	Betegnelse	
c 2+	a 2 –	Primær 4–20 mA utgang
c 4 +	a 4 –	Sekundær 4–20 mA utgang
c 6 +	a 6 –	Frekvensinngang
c 8 +	a 8 –	Diskret inngang 1
c 10 +	a 10 –	Diskret inngang 2
c 12 +	a 12 –	Frekvensutgang
c 14 +	a 14 –	Diskret utgang 1
c 16 +	a 16 –	Diskret utgang 2
c 18 +	a 18 –	Diskret utgang 3
c 32 (B-linje)	a 32 (A-linje)	RS-485 utgang

Hvis modell 3300/3500-enheten har inn-ut-kabler:

1. Plugg den brakettmonterte kontakten inn i terminalblokken på baksidepanelet på modell 330/3500-enheten (se Figur 7, side 7).
Stram skruene for å feste braketten til bakpanelet.

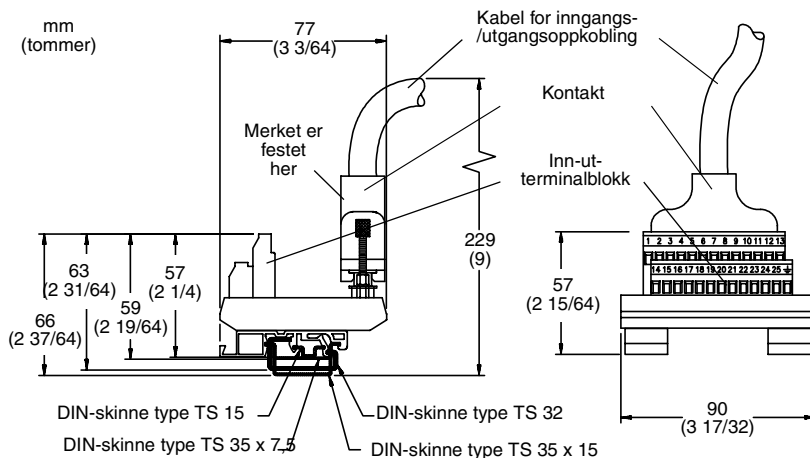
Figur 7. Kontakter og koblingspunkter – Inn-ut-kabler



2. Koble den medfølgende inn-ut-terminalblokken til et DIN-skinne. Terminalblokken passer til flere forskjellige skinnetyper. Se Figur 8, side 8.
3. Plugg kontakten for inngangs-/utgangsoppkobling inn i inn-ut-terminalblokken. Stram skruene for å feste kontakten til inn-ut-terminalblokken.
4. Koble inngangs- og utgangskabler til de tilhørende koblingspunktene i inn-ut-kontaktblokken. Se merket som er festet til terminalblokken (vist i Figur 9, side 9), og Tabell 2, side 8.
 - Bruk 24 til 16 AWG (0,25 til 1,4 mm²) tvunnet par skjermet ledning.
 - Jord skjermingen til kun ett punkt.

Jording av inn-ut-terminalblokk er tilgjengelig for fortsettelse av brukerkabelskjerming til inn-ut-kabelskjerming. Kabelkontakten kobler ikke inn-ut-kabelskjermingen til chassis jord.

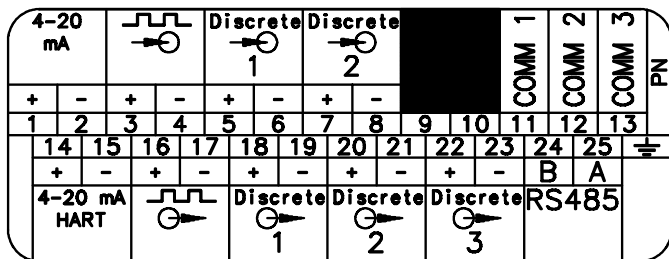
Figur 8. Installere terminalblokk for inn-ut-oppkobling på DIN-skinne



Tabell 2. Inngang-/utgangskoblingspunkt – inn-ut-kabler

Koblingspunktnummer		Betegnelsen
1 +	2 –	Sekundær 4–20 mA utgang
14 +	15 –	Primær 4–20 mA utgang
3 +	4 –	Frekvensinngang
5 +	6 –	Diskret inngang 1
7 +	8 –	Diskret inngang 2
16 +	17 –	Frekvensutgang
18 +	19 –	Diskret utgang 1
20 +	21 –	Diskret utgang 2
22 +	23 –	Diskret utgang 3
24 (B-linje)	25 (A-linje)	RS-485 utgang

Figur 9. Inngang-/utgangskoblingspunkt – inn-ut-kabler –inn-ut-



kabler

TRINN 4. Koble modell 3500 til sensoren

For å koble modell 3500 transmitteren til en Micro Motion-sensor, følger du trinnene nedenfor. Hvis du installerer en modell 3300 ekstern enhet, er dette trinnet ikke nødvendig.

Sensortilkobling avhenger av kontaktene som leveres med modell 3500

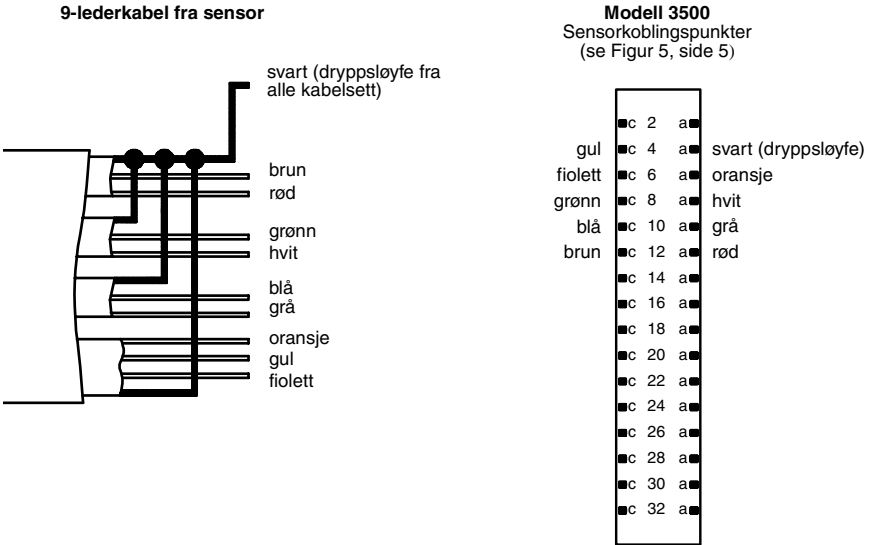
- Skruekontakter
- Inn-ut-kabler

Følg trinnene nedenfor for å koble modell 3500-enheten til sensoren.

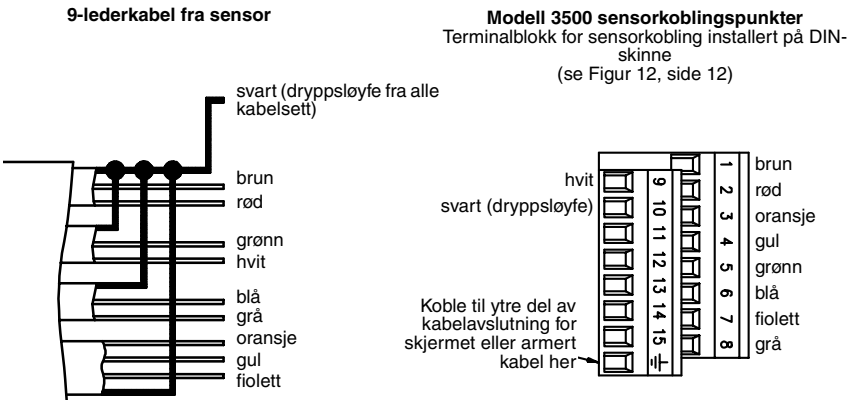
1. Identifiser komponentene:

- Se Figur 10, side 10 for transmittere med skruekontakter..
- Se Figur 11, side 10, for transmittere med inn-ut-kabler.

Figur 10. Sensorkabel til modell 3500 – skrukontakter



Figur 11. Sensorkabel til model 3500 – inn-ut-kabler



2. Klargjør kabelen i henhold til instruksjonene i Micro Motions *Preparering og installasjon av 9-leder strømningsmålerkabel* .

3. Påse at kablen har 360° skjerming, sammenhengende fra transmitteren til sensorens koblingsboks. To metoder kan brukes:

- Ledningsrør av metall
- Skjermet eller armert kabel

Se Micro Motions *Preparering og installasjon av 9-leder strømningsmålerkabel* for spesifikke instruksjoner.

4. På sensoren:

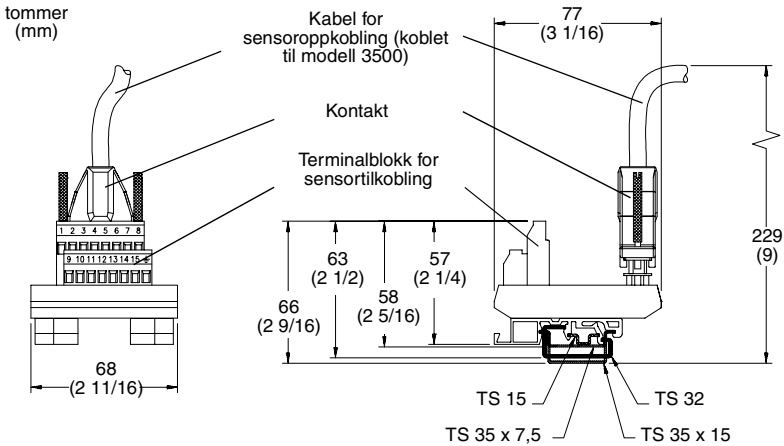
- a. Kutt dryppsløyfe.
- b. Koble til ledninger på innsiden av koblingsbokskabinett og stram skruene slik at ledningene holdes på plass.

For informasjon om koblingspunktene i din sensors koblingsboks, se installasjonsveiledningen for sensoren eller Micro Motions *Preparering og installasjon av 9-leder strømningsmålerkabel*.

5. På transmitteren:

- For transmittere med skruekontakter..
 - a. Koble de fargekodete ledningen til de tilhørende koblingspunktene. For å identifisere koblingspunktene, se Figur 10, side 10. Ingen uisolerte ledninger må ligge åpent.
 - b. Hvis du bruker skjermet eller armert kabel, fest kabelavslutningen til den bakerste skruen, som beskrevet i Micro Motions *Preparering og installasjon av 9-leder strømningsmålerkabel*.
- For transmittere med inn-ut-kabler..
 - a. Fest den medfølgende terminalblokken for sensortilkobling til et DIN-skinne. Terminalblokken passer til flere forskjellige skinnetyper (se Figur 12)..
 - b. Plugg kontakten for sensortilkobling inn i terminalblokken. Stram skruene for å feste kontakten til terminalblokken.
 - c. Koble de fargekodete ledningen til de tilhørende kontaktene på koblingspunktet. For å identifisere koblingspunktene, se Figur 11, side 10. Ingen uisolerte ledninger må ligge åpent.
 - d. Hvis du bruker skjermet eller armert kabel, kobler du kabelavslutningen til kontakten som vist i Figur 11, side 10.

Figur 12. Installere terminalblokk for inn-ut-tilkobling på DIN-skinne



TRINN 5. Koble til strømtilkobling

⚠ FORSIKTIG

Feilaktig kabelinstallasjon kan føre til apparatsvikt eller målingsfeil.

- For å unngå apparatsvikt eller målingsfeil, unngå å installere strømtilkobling i samme kabelkanal eller rørledning som inngangs-/utgangskabler.
- Slå av strømtilførselen før du installerer applikasjonplattformen.
- Påse at spenningen stemmer overens med spenningen som er angitt på inngangen for strømtilførselen. Se Figur 13, side 13.

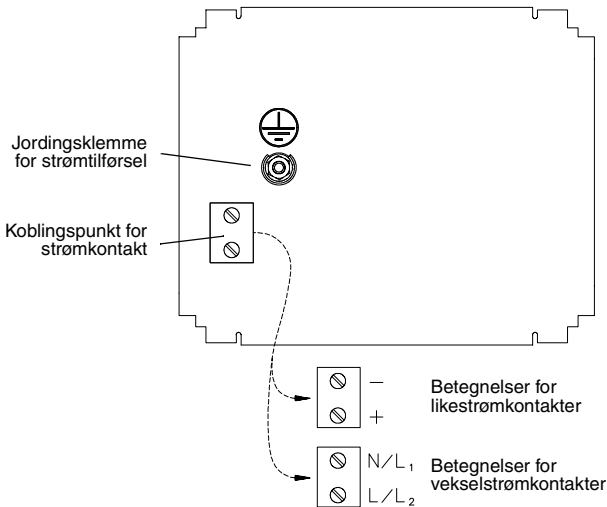
Koble modell 3300/3500 til en strømkilde på følgende måte:

1. Plugg inn strømkontakten. Se Figur 13, side 13.
2. Koble 18 til 14 AWG (0,75 til 2,5 mm²) kabel til strømkontakten.

3. Koble strømtilførselen til jord:
 - Koble jordingskabelen til jordingsklemmen for strømtilførselen.
 - Koble jordingen for strømforsyningen direkte til jord.
 - Alle jordledninger må være så korte som mulig.
 - Påse at alle jordledninger har mindre enn 1 ohm impedans
4. Koble ledningene til inngang for strømtilførselen som vist i Figur 13, side 13.
5. Skyv festeklemmen over tilkoblingen, og stram deretter skruen for å holde festeklemmen på plass. Se Figur 1, side 2.

En bryter besørget av brukeren kan installeres på strømforsyningsledningen. For overholdelse av lavspenningsdirektivet 73/23/EEC (installasjoner i Europa), er det påkrevd med en bryter i nærheten av modell 3300/3500.

Figur 13. Strømkontakt



©2003, Micro Motion, Inc. Alle rettigheter forbeholdt. P/N 3300794, Rev. C



Besøk vår hjemmeside, www.micromotion.com

Micro Motion Norge

Emerson Process Management AS
Floodmyrveien 23
P.O.Box 204
3901 Porsgrunn
T +47 (0) 35 57 56 00
F +47 (0) 35 55 78 68
www.emersonprocess.no

Micro Motion Europe

Emerson Process Management
Wiltonstraat 30
3905 KW Veenendaal
Nederland
Tlf. +31 (0) 318 495 670
Faks+31 (0) 318 495 689

Micro Motion Asia

Emerson Process Management
1 Pandan Crescent
Singapore 128461
Singapore
Tlf. (65) 6777 -8211
Faks(65) 6770-8003

Micro Motion Inc. USA Worldwide Headquarters

7070 Winchester Circle
Boulder, Colorado 80301
Tlf. (303) 530 -8400
(800) 522-6277
Faks(303) 530-8459

Micro Motion Japan

Emerson Process Management
Shinagawa NF Bldg. 5F
1-2-5, Higashi Shinagawa
Shinagawa-ku
Tokyo 140-0002 Japan
Tlf. (81) 3 5769-6803
Faks(81) 3 5769-6843

