

Snabbguide

P/N 3300799, Rev. C

April 2003

Modell 3500 Transmitter (9-trådkabel) eller Modell3300 tilläggs- utrustning

Installationsanvisningar för panelmontering

För teknisk support on-line, se EXPERT₂[™] system på www.expert2.com. För teknisk assistans, ring kundservice:

- I Sverige, telefon 05419 0090
- Utanför Sverige (Europa), telefon +31 (0) 318 495 441
- I USA, telefon 1-800-522-MASS (1-800-522-6277)
- I Kanada och Latinamerika, telefon (303) 530-8400
- I Asien, telefon (65) 6770-8155



INNAN DU BÖRJAR

Denna snabbguide förklarar de grundläggande installationsanvisningarna för montering av Micro Motion® modell 3300/3500 applikationsplattform i ett paneluttag.

För information om egensäkra tillämpningar, se installationsanvisningarna för Micro Motion ATEX, UL eller CSA.

För fullständiga anvisningar om konfiguration, underhåll och service, se instruktionsboken som levereras med transmittern.

VARNING

Felaktig installation i ett explosionsfarligt område kan orsaka explosion.

För information om explosionsfarliga tillämpningar, se installationsanvisningarna för Micro Motion ATEX, UL eller CSA, som levereras med transmittern eller finns på Micro Motions webbsida.

VARNING

Farlig spänning kan orsaka svåra skador eller orsaka dödsfall.

Installera transmittern och avsluta alla kabeldragning innan strömmen kopplas på.

FÖRSIKTIGHET

Felaktig installation kan orsaka mätningsfel eller fel på flödesmätaren.

Följ samtliga instruktioner för att se till att transmittern fungerar riktigt.

Installationer i Europa

Micro Motion produkter uppfyller alla tillämpbara europeiska direktiv när de är korrekt installerade enligt riktlinjerna i denna snabbguide. Se EU konformitetsförklaring för direktiv som gäller denna produkt.

EU:s konformitetsförklaring med alla tillämpbara europeiska direktiv och ATEX kompletta *installationsritningar och anvisningar* finns på internet www.micromotion.com/atex eller hos ditt lokala Micro Motion kundcenter.

Installationssats

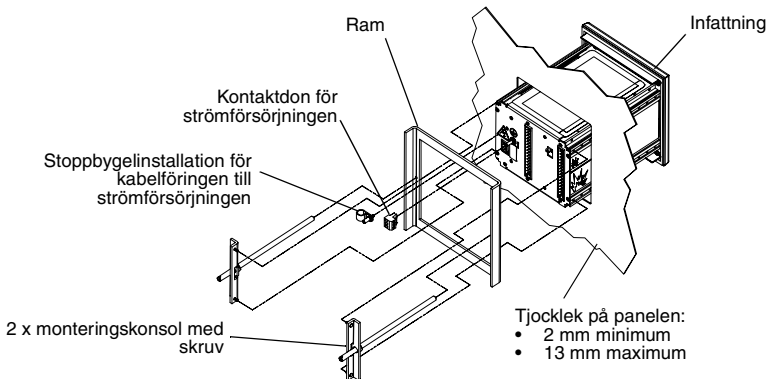
I installationssatsen ingår en infattning, ram, 2 monteringskonsoler med skruvar, en skruvplint för strömförsörjningen och en stoppbygel för strömförsörjningskablar (se Fig. 1).

Applikationsplattformen passar genom ett 138 mm fyrkantigt uttag i en panel som är 2 mm till 13 mm tjock. Infattningen ger ett IP65 vattentät tätning mellan paneluttaget och huset till applikationsplattformen.

Dessutom ingår det i installationssatsen:

- En skruvplint för skruvplintar (se Fig. 5, sid. 5) eller
- Ingångs-/utgångskablar och kontaktdon (se Fig. 7, sid. 7)

Fig. 1. Installationssats för panelmontering



STEG 1. Bestämmande av placering

Välj en placering för transmittern enligt bestämmelserna nedan.

Miljöbestämmelser

Installera transmittern där omgivningstemperaturen är mellan -20 och $+60$ °C.

Dimensioner

Om modellen 3300/3500 har skruvplintar, se Fig. 2 för dimensioner. Om modellen 3300/3500 har ingånga-/utgångskablar, se Fig. 3, sid. 4 för dimensioner. (Se Fig. 5 och 7, sid. 5 och 7 för illustrationer av skruvplintar i jämförelse med ingånga-/utgångskablar.)

Fig. 2. Panelmonterade dimensioner – skruvplintar

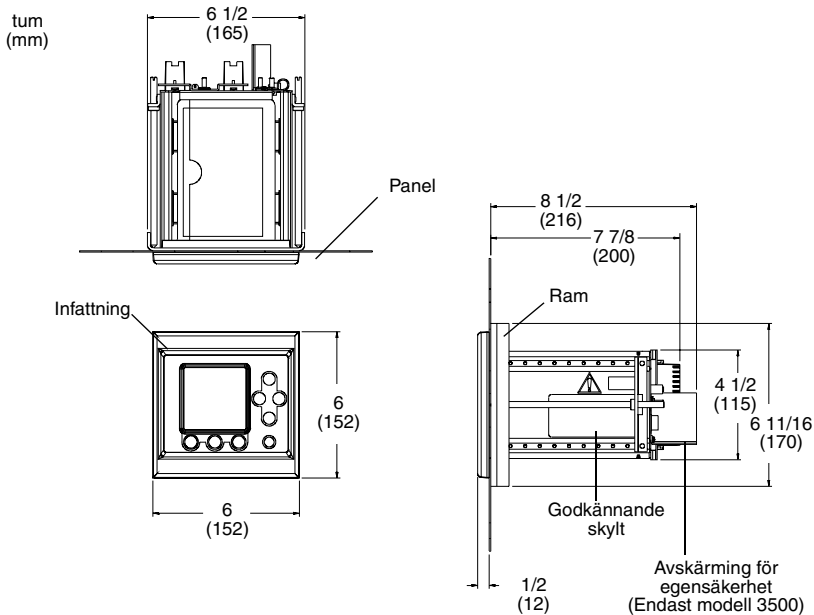
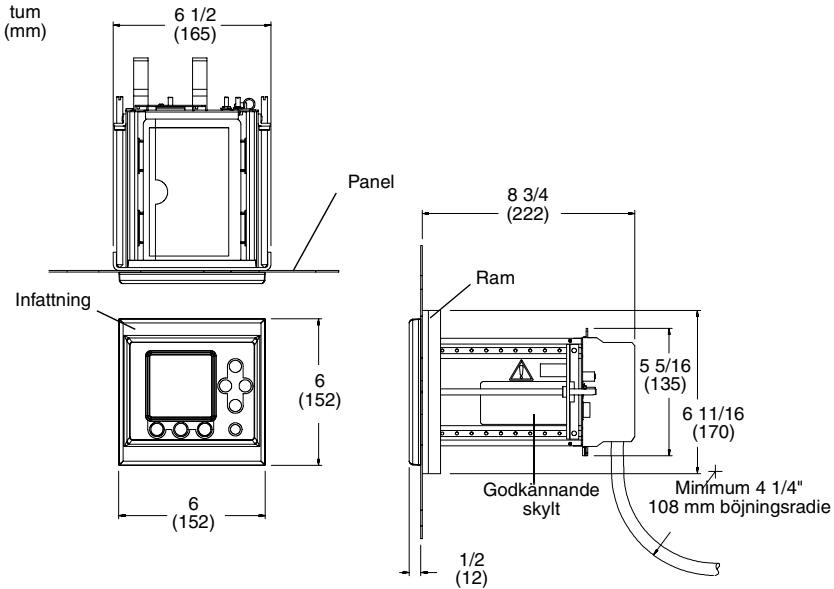


Fig. 3. Panelmonterade dimensioner – ingångs-/utgångskablar



Kabellängder för flödesmätaren

Maximal kabellängd från sensorn till transmittern modell 3500 är 300 m.

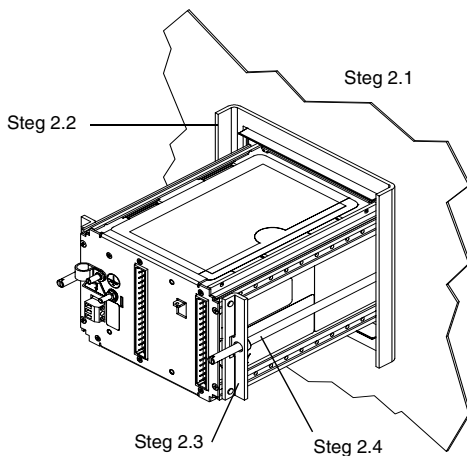
Om du installerar periferutrustning till modell 3300 applikation i kombination med en transmitter, är den maximala kabellängden från transmitters frekvensutgång till modell 3300 frekvensingång 150 m.

STEG 2. Installation av modell 3300/3500 i panelen

Se Fig. 4, sid. 5 och följ dessa steg:

1. För in modell 3300/3500 genom uttaget.
2. Skjut ramen över huset.
3. För in fästena på konsolerna i skenorna på huset.
4. Dra åt skruvarna jämnt till 10 till 14 inch-pounds (1,13 till 1,38 Nm) för att garantera vattentät förslutning mellan packningen och panelen.

Fig. 4. Steg vid installation i panelen

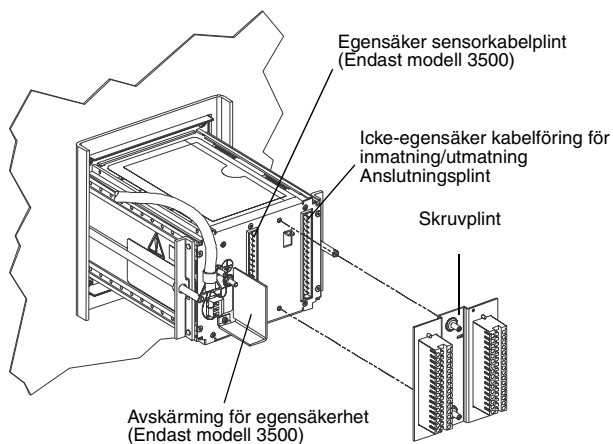


STEG 3. Anslutning av ingångs-/utgångskabeldragning

Om modellen 3300/3500 har skruvplintar:

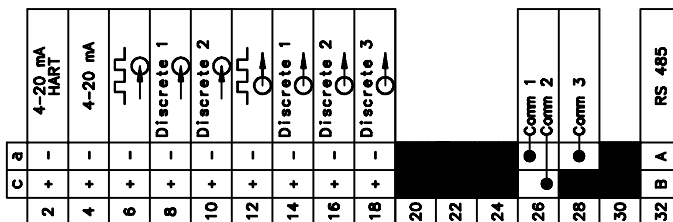
1. Koppla skruvplintarna till anslutningsplintarna på den bakre panelen på modell 3300/3500 (se Fig. 5). Dra åt de fasta skruvarna för att säkra konsolen på den bakre panelen.

Fig. 5. Kopplingsplintar och terminaler - skruvplintar



2. Anslut ingångs- och utgångskablarna till passande terminaler i kopplingsplinten för ingång/utgång. Se kortet som sitter i fodret på topppanelen (visas i Fig. 6) och Tabell 1.
 - Använd 24 till 16 AWG (0,25 till 1,5 mm²) partvinnad skärmad ledning.
 - Jorda bara skyddet vid en enda punkt.

Fig. 6. Terminalkort för ingångs-/utgångskabelanslutning – skruvplintar



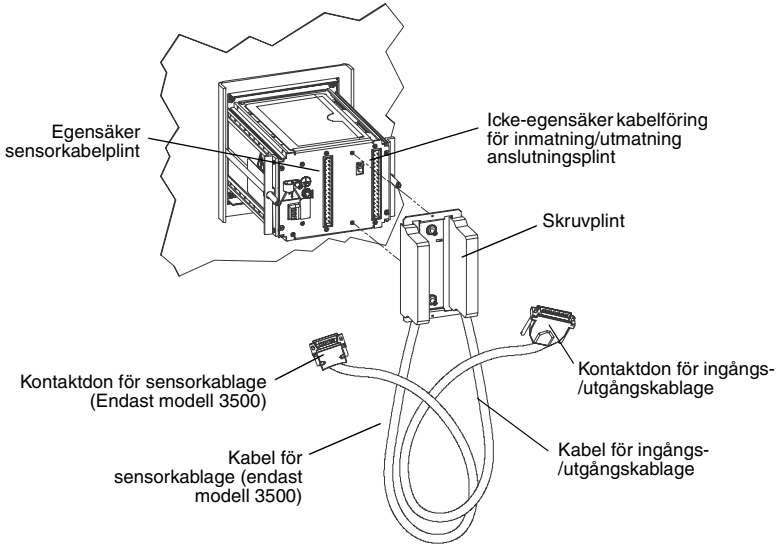
Tabell 1. Ingångs-/utgångskabelanslutning – skruvplintar

Terminalnummer	Markering	Markering
c 2+	a 2 –	Primär 4–20 mA utgång
c 4 +	a 4 –	Sekundär 4–20 mA utgång
c 6 +	a 6 –	Frekvensingång
c 8 +	a 8 –	Diskret ingång 1
c 10 +	a 10 –	Diskret ingång 2
c 12 +	a 12 –	Frekvensutgång
c 14 +	a 14 –	Diskret utgång 1
c 16 +	a 16 –	Diskret utgång 2
c 18 +	a 18 –	Diskret utgång 3
c 32 (B linje)	a 32 (A linje)	RS-485 utgång

Om modellen 3300/3500 har ingångs-/utgångskablar:

1. Anslut kabelanslutningen till anslutningsplinten på den bakre panelen på modell 3300/3500 (se Fig. 7, sid. 7). Dra åt de fasta skruvarna för att säkra konsolen på den bakre panelen.

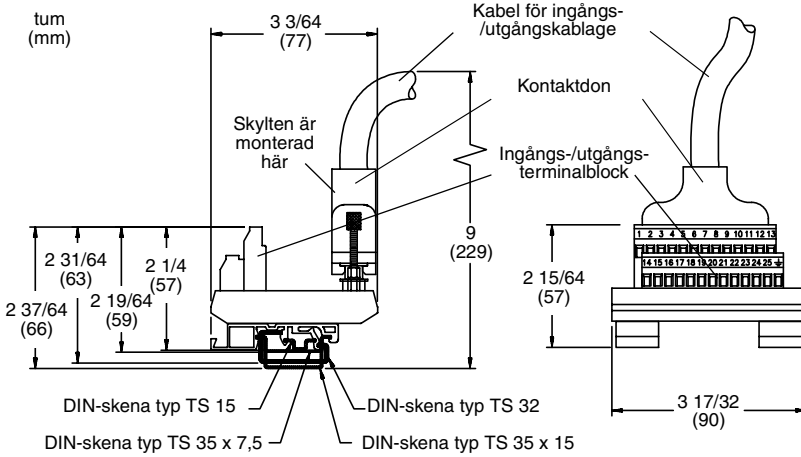
Fig. 7. Kopplingsplintar och terminaler -ingångs-/utgångskablar



2. Koppla levererad ingångs-/utgångsanslutningsplint till en DIN-skena. Anslutningsplinten passar till olika typer av skenor. Se Fig. 8, sid. 8.
3. Koppla ingångs-/utgångskabelanslutningen till anslutningsplinten. Dra åt de fasta skruvarna för att säkra kabelanslutningen till ingångs-/utgångsanslutningsplinten.
4. Anslut ingångs- och utgångskablarna till passande terminaler på ingångs-/utgångsanslutningsplinten. Se skylten på anslutningsplinten (visas i Fig. 9, sid. 8) och Tabell 2, sid. 8.
 - Använd 24 till 16 AWG (0,25 till 1,5 mm²) partvinnad skärmkabel.
 - Jorda bara skyddet vid en enda punkt.

Det finns en jordanslutning för anslutningsplinten för att koppla ihop jordningen på användarens kabel till avskärmningen på ingångs-/utgångskabeln. Kabelanslutningen ansluter inte avskärmningen på ingångs-/utgångskabeln till inkapslingens jordanslutning.

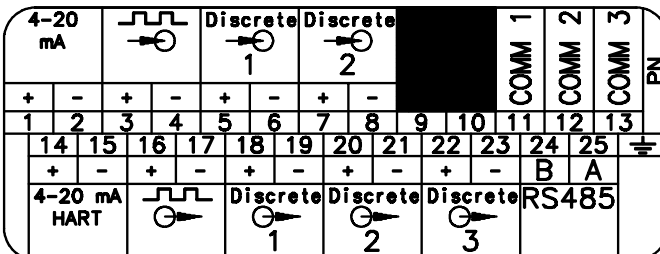
Fig. 8. Installering av terminalblock för ingångs-utgångskabelföring på DIN-skena



Tabell 2. Terminalkort för ingångs-/utgångskabelanslutning

Terminalnummer		Markering
1 +	2 -	Sekundär 4-20 mA utgång
14 +	15 -	Primär 4-20 mA utgång
3 +	4 -	Frekvensingång
5 +	6 -	Diskret ingång 1
7 +	8 -	Diskret ingång 2
16 +	17 -	Frekvensutgång
18 +	19 -	Diskret utgång 1
20 +	21 -	Diskret utgång 2
22 +	23 -	Diskret utgång 3
24 (B linje)	25 (A linje)	RS-485 utgång

Fig. 9. Terminalkort för ingångs-/utgångskabelanslutning - ingångs-/utgångskablar



STEG 4. Anslutning av modell 3500 till sensorn

För att ansluta modell 3500 transmitter till en Micro Motion sensor, ska du följa nedanstående steg. Om du installerar perifer utrustning till applikation modell 3300, behöver du inte gå igenom dessa steg.

Sensorkabelföring beror på de anslutningar som levereras med modell 3500:

- Skruvplintar
- Ingångs-/utgångskablar

Följ stegen nedan för att koppla modell 3500 till sensorn.

1. Identifiera följande komponenter:
 - Se Fig. 10 för transmitters med skruvplintar.
 - Se Fig. 11, sid. 10 för transmitters med ingångs-/utgångskablar.

Fig. 10. Sensorkabel till modell 3500 – skruvplintar

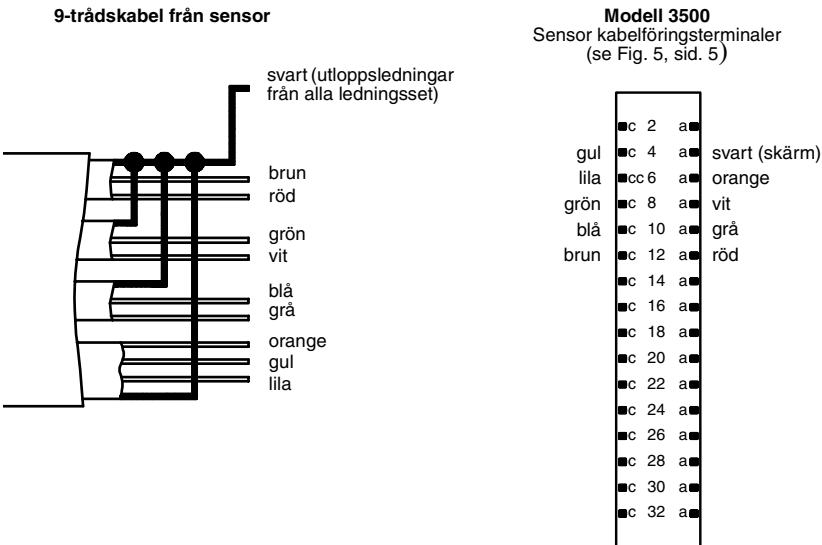
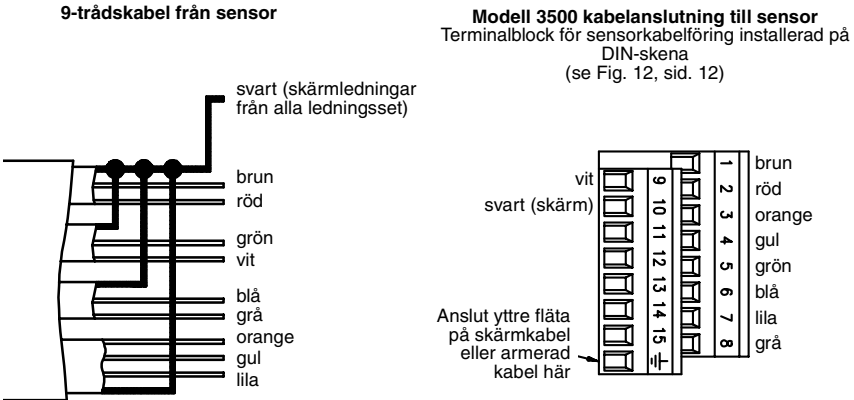


Fig. 11. Sensor-kabel till modell 3500 – ingångs-/utgångskablar



2. Förbered kabeln enligt instruktionerna i *Micro Motions Förberedelse och installationsanvisningar för flödesmätarkabel*.
3. Se till att kabeln har 360° kontinuerligt skydd från transmittern till sensorns avgreningsdosa. Två metoder kan användas:

- Rörledning i metall
- Skärmkabel eller armerad kabel

Se *Micro Motions Förberedelse och installationsanvisningar för 9-tråds flödesmätarkabel* för specifika instruktioner.

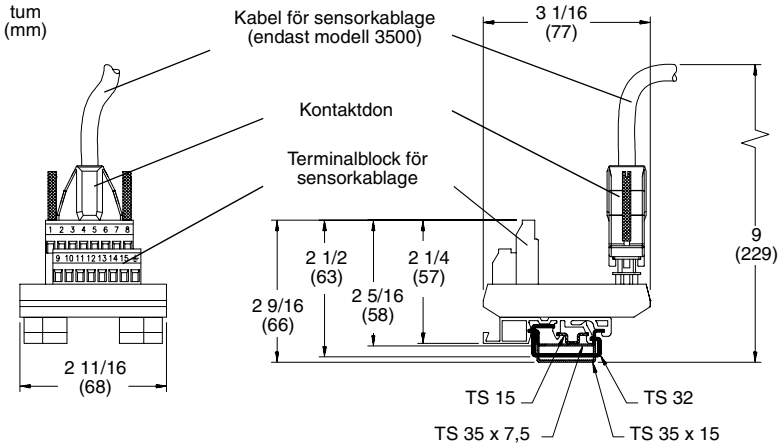
4. Vid sensorn:
 - a. Kapa skärmledningarna till kabeln.
 - b. Anslut ledningarna inuti avgreningsdosans hus och skruva åt skruvarna för att hålla ledningarna på plats.

För information om terminalerna till din sensorns avgreningsdosa, se sensorns installationsanvisningar eller *Micro Motions Förberedelse och installationsanvisningar för 9-tråds flödesmätarkabel*.

5. Vid transmittern:

- För transmitters med skruvplintar:
 - a. Anslut de färgkodade ledningarna till lämpliga terminaler. För att identifiera terminalerna, se Fig. 10, sid. 9. Inga avskalade kablar får vara blottade.
 - b. Vid användning av skärmkabel eller armerad kabel, ska kabelomflätningen anslutas till bakre tappen enligt beskrivningen i Micro Motions *Förberedelse och installationsanvisningar för 9-tråds flödesmätarkabel*.
- För transmitters med ingångs-/utgångskablar:
 - a. Koppla det levererade terminalblocket för sensorkabelföring till en DIN-skena. Terminalblocket passar till olika typer av skenor (se Fig. 12).
 - b. Koppla kontaktdonet för kabelföring på terminalblocket. Dra åt de fasta skruvarna för att säkra kabelanslutningen till terminalblocket.
 - c. Anslut de färgkodade ledningarna till lämpliga terminaler på terminalblocket. För att identifiera terminalerna, se Fig. 11, sid. 10. Inga avskalade kablar får vara blottade.
 - d. Vid användning av skärmkablar eller armerade kablar, ska kabelflätan anslutas till terminalen enligt anvisningarna i Fig. 11, sid. 10.

Fig. 12. Installering av terminalblock för sensorkablar på DIN-skena



STEG 5. Anslutning av kabelföringen till strömförsörjningen

⚠ FÖRSIKTIGHET

Felaktig installation av ledningar kan orsaka fel på anordningen eller mätfel.

- För att undvika fel på anordningen eller mätfel, ska ledningarna till strömförsörjningen inte installeras i samma kabelfack eller rörledning som inmatnings-/utmatningsledningarna.
- Stäng av strömförsörjningen innan du installerar applikationsplattformen.
- Se till att spänningen för strömförsörjningen matchar den spänning som visas på ledningsterminalerna till strömförsörjningen. Se Fig. 13, sid. 13.

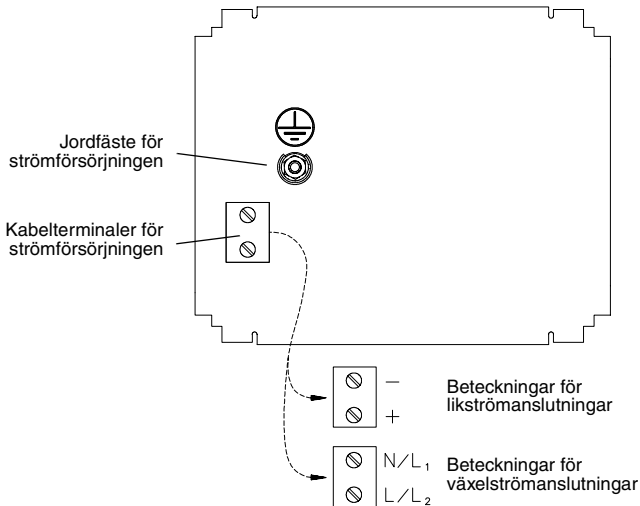
Anslut modell 3300/3500 till en strömkälla enligt följande:

1. Sätt i kopplingsplinten till strömförsörjningen. Se Fig. 13, sid. 13.
2. Anslut 18 till 14 AWG (0,75 till 2,5 mm²) kabel till kopplingsplinten för strömförsörjningen.

3. Jorda ledningarna till strömförsörjningen:
 - Anslut jordledningen till det jordade fästet för strömförsörjningen.
 - Anslut jordledningen från strömförsörjningen direkt till jord.
 - Alla jordledningar ska vara så korta som möjligt.
 - Se till att alla jordledningar har mindre än 1 ohm impedans.
4. Anslut ledningar till ledningsterminalerna för strömförsörjningen som visas i Fig. 13, sid. 13.
5. För stoppbygeln över kablaget och skruva sedan åt skruven för att hålla klämman på plats. Se Fig. 1, sid. 2.

En användarlevererad omkopplare kan installeras i strömförsörjningsslingan. För att uppfylla kraven i lågspänningsdirektiv 73/23/EEC (europeiska installationer), erfordras en strömbrytare strax intill modell 3300/3500.

Fig. 13. Kabelterminaler för strömförsörjningen



©2003, Micro Motion, Inc. Alla rättigheter förbehålls. P/N 3300799, Rev. C



Besök oss på vår hemsida www.micromotion.com

Micro Motion Sverige

Emerson Process Management
Fisher-Rosemount AB
Kanikenäsbanken 6
651 15 Karlstad
T +46 (0) 5417 2700
F +46 (0) 5421 2804
www.emersonprocess.com/sweden

Micro Motion Europe

Emerson Process Management
Wiltonstraat 30
3905 KW Veenendaal
Nederländerna
T +31 (0) 318 495 670
F +31 (0) 318 495 689

Micro Motion Asia

Emerson Process Management
1 Pandan Crescent
Singapore 128461
Singapore
T (65) 6777-8211
F (65) 6770-8003

Micro Motion Inc. USA Worldwide Headquarters

7070 Winchester Circle
Boulder, Colorado 80301
T (303) 530-8400
(800) 522-6277
F (303) 530-8459

Micro Motion Japan

Emerson Process Management
Shinagawa NF Bldg. 5F
1-2-5, Higashi Shinagawa
Shinagawa-ku
Tokyo 140-0002 Japan
T (81) 3 5769-6803
F (81) 3 5769-6843

