

Snabbguide

P/N 3300781, Rev. C

April 2003

Modell 3500 Transmitter (9-trådkabel) eller Modell 3300 tillbehörs- utrustning

Installationsanvisningar för stativmontering

För teknisk support on-line, se EXPERT₂[™] system på www.expert2.com. För teknisk assistans, ring kundservice:

- I Sverige, telefon 05419 0090
- Utanför Sverige (Europa), telefon +31 (0) 318 495 441
- I USA, telefon 1-800-522-MASS (1-800-522-6277)
- I Kanada och Latinamerika, telefon (303) 530-8400
- I Asien, telefon (65) 6770-8155



INNAN DU BÖRJAR

Denna snabbguide förklarar de grundläggande installationsanvisningarna för montering av Micro Motion® modell 3300/3500 applikationsplattform i ett 19-tums (486,2 mm) stativ.

För information om egensäkra tillämpningar, se installationsanvisningarna för Micro Motion ATEX, UL eller CSA.

För fullständiga anvisningar om konfiguration, underhåll och service, se instruktionsboken som levereras med transmittern.

VARNING

Felaktig installation i ett explosionsfarligt område kan orsaka explosion.

För information om explosionsfarligt tillämpningar, se installationsanvisningarna för Micro Motion ATEX, UL eller CSA, som levereras med transmittern eller finns på Micro Motions webbsida.

VARNING

Farlig spänning kan orsaka svåra skador eller orsaka dödsfall.

Installera transmittern och avsluta alla kabeldragning innan strömmen kopplas på.

FÖRSIKTIGHET

Felaktig installation kan orsaka mätningsfel eller fel på flödesmätaren.

Följ samtliga instruktioner för att se till att transmittern fungerar riktigt.

Installationer i Europa

Micro Motion produkter uppfyller alla tillämpbara europeiska direktiv när de är korrekt installerade enligt riktlinjerna i denna snabbguide. Se EU konformitetsförklaring för direktiv som gäller denna produkt.

EU:s konformitetsförklaring med alla tillämpbara europeiska direktiv och ATEX kompletta *installationsritningar och anvisningar* finns på internet www.micromotion.com/atex eller hos ditt lokala Micro Motion kundcenter.

Installationssats

För montering i ett stativ ingår det i modell 3300/3500 installationssats följande delar:

- 1 st. DIN-standard 41612, typ D kontaktdon för ingångs-/utgångskablage med lödöron eller skruvfattning
- (Endast modell 3500) 1 st. DIN-standard 41612, nycklat typ D kontaktdon för sensorkablage med lödöron eller skruvterminaler
- 1 st. anslutningsenhet för spänningsmatningskablage
- 4 st. (modell 3300) eller 6 st. (modell 3500) krysskruvar, storlek M2.5x8, för att fästa kabelkontakterna i stativet

STEG 1. Bestämmande av placering

Välj en placering för transmittern enligt bestämmelserna nedan.

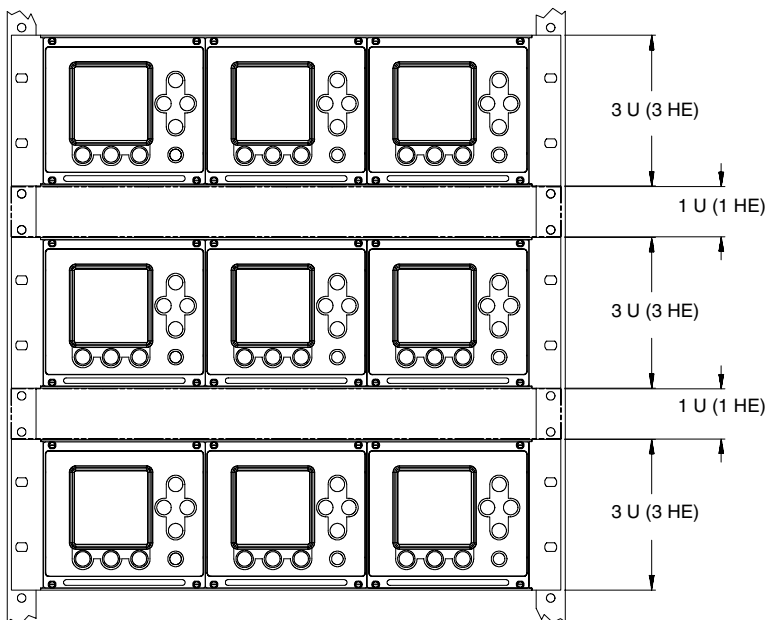
Miljöbestämmelser

Installera transmittern där omgivningstemperaturen är mellan -20 och $+60$ °C.

För att säkerställa ordentlig ventilation i det fall då flera applikationsplattformar installeras, ska man lämna åtminstone 1 U (1 HE) vertikalt mellanrum mellan stativen. Se Fig. 1, sid. 3.

Fig. 1. Platsbehov för ordentlig ventilation

1 U = 1 HE = 1,750 tum (44,5 mm)



Dimensioner

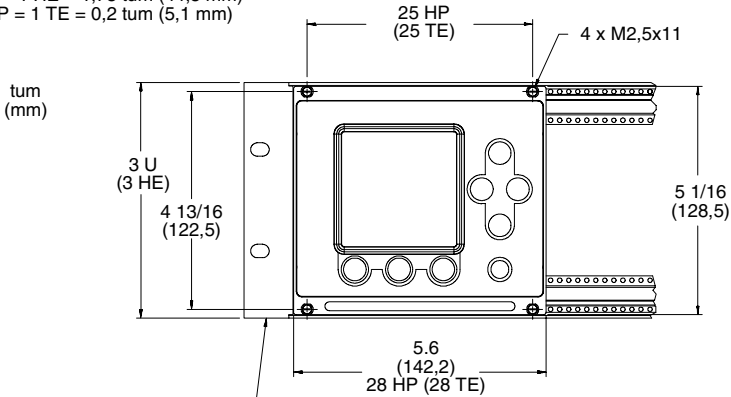
Modell 3300/3500 har följande dimensioner (se Fig. 2, sid. 4):

- Höjd: 128 mm (3 U eller 3 HE)
- Bredd: 142 mm (28 U eller 28 HE)
- Djup: 160 mm

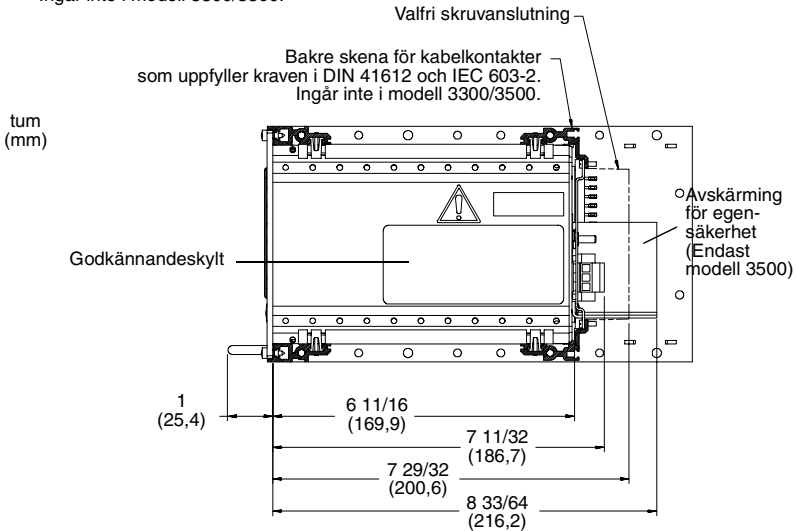
Modell 3300/3500 uppfyller kraven i DIN standard 41494, del 5 (IEC 297-3) för 19-tums (486,2 mm) stativ. Upp till 3 st. ramar passar i ett stativ. Se Fig. 1.

Fig. 2. Dimensioner för montering i stativ

1 U = 1 HE = 1,75 tum (44,5 mm)
 1 HP = 1 TE = 0,2 tum (5,1 mm)



Ett 19-tums (486,2 mm) stativ uppfyller kraven i DIN 41494, del 5 och IEC 297-3. Ingår inte i modell 3300/3500.



Kabellängder för flödesmätaren

Maximal kabellängd från sensorn till transmittern modell 3500 är 300 m.

Om du installerar periferutrustning till modell 3300 applikation i kombination med en transmitter, är den maximala kabellängden från transmitters frekvensutgång till modell 3300 frekvensingång 150 m.

STEG 2. Installation av styrskenor och kabelkontakter

Styrskenor

Placering av styrskenor och kontakter för kabeldragning framgår av Fig. 3, sid. 6. Styrskenornas mittpunkter ska vara 27 HP (27 TE) från varandra, t.ex. vid 1 HP (TE) och 28 HP (TE).

Kabelkontakter

Applikationsplattformen levereras med lödöron eller skruvkontakter för ingångs-/utgångskablage, nycklade lödöron eller skruvkontakter (endast modell 3500) och en kontakt för spänningsmatningskablarna.

Vid arbete från framsidan av stativet ska de levererade M2.5x8 skruvarna användas för att installera kontakterna på stativets baksida enligt följande:

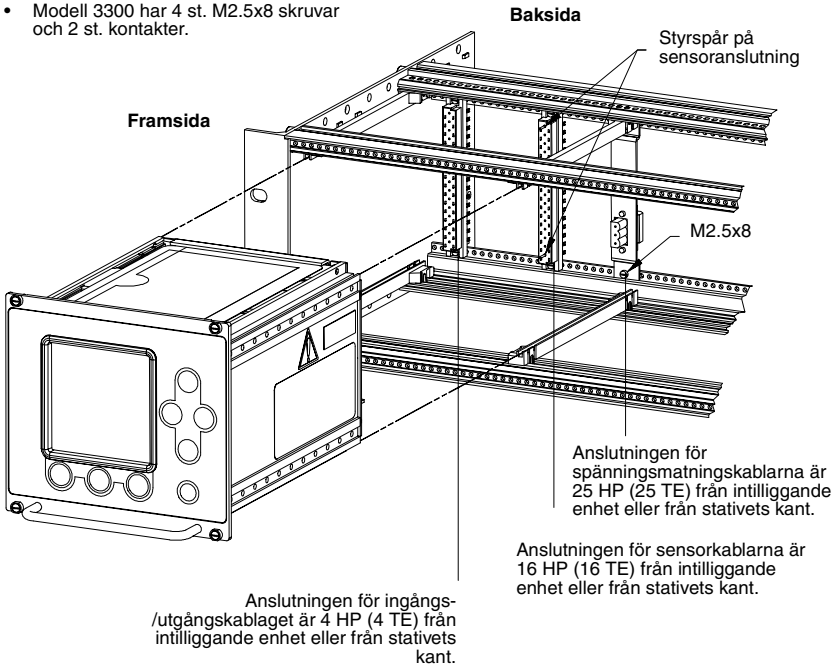
1. Använd styrskenornas mittpunkt som referenspunkter och se Fig. 3, sid. 6.
2. Installera anslutningen för ingångs-/utgångskablaget 4 HP (4 TE från intilliggande enhet eller från stativets kant.
3. (Enbart modell 3500) Installera sensorkablaget vid 16 HP (16 TE) från intilliggande enhet eller från stativets kant.
4. Installera anslutningsenheten för spänningsmatarkablarna HP (25 TE från intilliggande enhet eller från stativets kant.

Fig. 3. Placering av styrskenor och kabelkontakter

Installera skruvar och kontakter från stativets framsida.

- Modell 3500 har 6 st. M2.5x8 skruvar och 3 st. kontakter.
- Modell 3300 har 4 st. M2.5x8 skruvar och 2 st. kontakter.

Styrskenornas mittpunkter ska vara 27 HP (27 TE) från varandra, t.ex. 1 HP (1 TE) och 28 HP (28 TE)



STEG 3. Installation av modell 3300/3500 i stativet

1. Rikta upp modell 3300/3500 efter styrskenorna.
2. Skjut in modell 3300/3500 i stativet. Se till att stiften på bakre panelen kommer i kontakt med kontakterna för kabeldragningen.
3. Dra åt de levererade fasta skruvarna för att sätta fast den främre panelen på styrskenorna till modell 3300/3500.

STEG 4. Anslutning av ingångs-/utgångskabeldragning

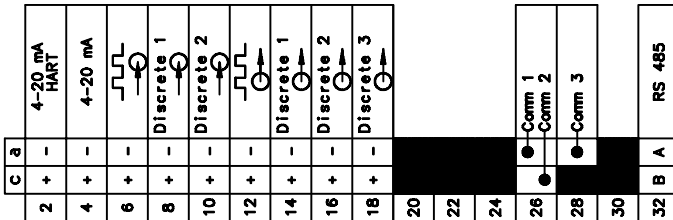
Anslut ingångs- och utgångskablarna till lämpliga klämmor på ingångs-/utgångsanslutningen, som är anslutningen längst ute till höger. Se Tabell 1 och kortet som sitter i fickan på övre panelen (se Fig. 4).

- Använd 24 till 16 AWG (0,25 till 1,5 mm²) partvinnad skärmkabel.
- Jorda bara skyddet vid en enda punkt.

Tabell 1. Ingångs-/utgångskabelanslutningar

Terminalnummer		Markering
c 2+	a 2 –	Primär 4–20 mA utgång
c 4 +	a 4 –	Sekundär 4–20 mA utgång
c 6 +	a 6 –	Frekvensingång
c 8 +	a 8 –	Diskret ingång 1
c 10 +	a 10 –	Diskret ingång 2
c 12 +	a 12 –	Frekvensutgång
c 14 +	a 14 –	Diskret utgång 1
c 16 +	a 16 –	Diskret utgång 2
c 18 +	a 18 –	Diskret utgång 3
c 32 (B linje)	a 32 (A linje)	RS-485 utgång

Fig. 4. Kort för ingångs-/utgångskabelanslutning

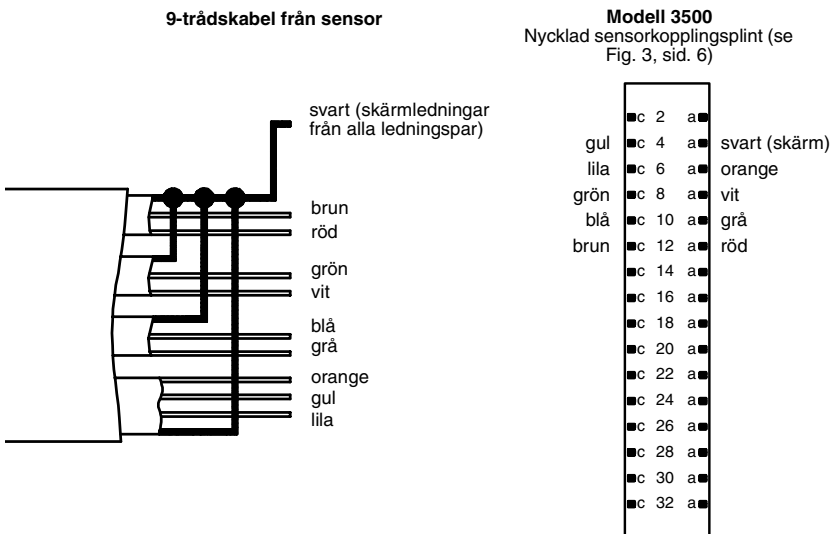


STEG 5. Anslutning av modell 3500 till sensorn

För att ansluta modell 3500 transmitter till en Micro Motion sensor, ska du följa nedanstående steg. Om du installerar perifer utrustning till applikation modell 3300, behöver du inte gå igenom dessa steg.

1. Identifiera komponenterna som visas i Fig. 5.

Fig. 5. Sensor kabel till modell 3500



2. Förbered kabeln enligt instruktionerna i Micro Motions *Förberedelse och installationsanvisningar för flödesmätarkabel*.
3. Se till att kabeln har 360° kontinuerligt skydd från transmittern till sensorns avgränsningsdosa. Två metoder kan användas:
 - Rörledning i metall
 - Skärmkabel eller armerad kabel

Se Micro Motions *Förberedelse och installationsanvisningar för 9-tråds flödesmätarkabel* för specifika instruktioner.

4. Vid sensorn:
 - a. Klipp utloppsledningarna till kabeln.
 - b. Anslut ledningarna inuti avgreningsdosans hus och skruva åt skruvarna för att hålla ledningarna på plats.

För information om terminalerna till din sensors avgreningsdosa, se sensorns installationsanvisningar eller Micro Motions *Förberedelse och installationsanvisningar för 9-tråds flödesmätarkabel*.

5. Vid transmittern:
 - a. Anslut de färgkodade ledningarna till lämpliga terminaler. För att identifiera terminalerna, se Fig. 5, sid. 8. Inga avskalade kablar får vara blottade.
 - b. Vid användning av skärmkabel eller armerad kabel, ska kabelomflätningen anslutas till bakre tappen enligt beskrivningen i Micro Motions *Förberedelse och installationsanvisningar för 9-tråds flödesmätarkabel*.

STEG 6. Anslutning av kabelföringen till strömförsörjningen

FÖRSIKTIGHET

Felaktig installation av ledningar kan orsaka fel på anordningen eller mätfel.

- För att undvika fel på anordningen eller mätfel, ska ledningarna till strömförsörjningen inte installeras i samma kabelfack eller rörledning som inmatnings-/utmatningsledningarna.
- Stäng av strömförsörjningen innan du installerar applikationsplattformen.
- Se till att spänningen för strömförsörjningen matchar den spänning som visas på ledningsterminalerna till strömförsörjningen. Se Fig. 6, sid. 10.

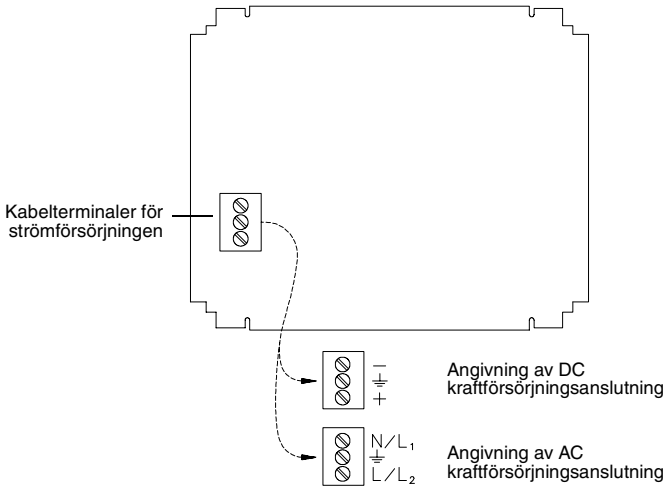
Se Fig. 6, sid. 10 och anslut modell 3300/3500 till en strömkälla enligt följande:

1. Använd 18 till 14 AWG (0,75 till 2,5 mm²) ledning.

2. Jorda ledningarna till strömförsörjningen:
 - Anslut jordledningskabeln till mittanslutningen.
 - Anslut jordledningen från strömförsörjningen direkt till jord.
 - Alla jordledningar ska vara så korta som möjligt.
 - Se till att alla jordledningar har mindre än 1 ohm impedans.
3. Koppla kablarna till de övre och nedre kontaktarna.

En användarlevererad omkopplare kan installeras i strömförsörjningsslingan. För att uppfylla kraven i lågspänningsdirektiv 73/23/EEC (europeiska installationer), erfordras en strömbrytare strax intill stativet.

Fig. 6. Kabelterminaler för strömförsörjningen



©2003, Micro Motion, Inc. Alla rättigheter förbehålls. P/N 3300781, Rev. C



Besök oss på vår hemsida www.micromotion.com

Micro Motion Sverige

Emerson Process Management
Fisher-Rosemount AB
Kanikenäsbanken 6
651 15 Karlstad
T +46 (0) 5417 2700
F +46 (0) 5421 2804
www.emersonprocess.com/sweden

Micro Motion Europe

Emerson Process Management
Wiltonstraat 30
3905 KW Veenendaal
Nederländerna
T +31 (0) 318 495 670
F +31 (0) 318 495 689

Micro Motion Asia

Emerson Process Management
1 Pandan Crescent
Singapore 128461
Singapore
T (65) 6777-8211
F (65) 6770-8003

Micro Motion Inc. USA Worldwide Headquarters

7070 Winchester Circle
Boulder, Colorado 80301
T (303) 530-8400
(800) 522-6277
F (303) 530-8459

Micro Motion Japan

Emerson Process Management
Shinagawa NF Bldg. 5F
1-2-5, Higashi Shinagawa
Shinagawa-ku
Tokyo 140-0002 Japan
T (81) 3 5769-6803
F (81) 3 5769-6843

