

Novembre 2008

Détendeurs et soupapes de décharge série 630

Introduction

Objet du manuel

Ce manuel d'instruction fournit des informations concernant le fonctionnement, l'installation, la maintenance et les pièces détachées des détendeurs et soupapes de décharge série 630.

Description

La série 630 est composée de détendeurs autonomes et à ressort **Big Joe**® type 630 et de soupapes de décharge 630R, conçus pour exercer des pressions d'entrée maximales jusqu'à 103 bar (1 500 psig) et des pressions de sortie maximales de 0,21 à 34,5 bar (de 3 à 500 psig).

Spécifications

La rubrique des spécifications répertorie les spécifications relatives aux éléments de la série 630.

Installation



AVERTISSEMENT

Des blessures, des dommages aux biens ou à l'équipement, ou des fuites causées par un échappement de gaz ou l'éclatement de pièces sous pression peuvent résulter d'une pression excessive du détendeur ou de sa pose dans une installation où les conditions d'utilisation risquent de dépasser les limites indiquées dans la rubrique Spécifications, Tableaux 1 à 3, ou les capacités nominales de la tuyauterie ou des raccords de tuyaux qui lui sont reliés.

Pour éviter de tels risques de blessures ou de dommages, prévoir des dispositifs de décompression ou de limitation de pression (conformément aux normes, réglementations



W1934

Figure 1. Détendeur à ressort de type 360

ou codes appropriés) afin d'empêcher les conditions d'utilisation de dépasser les limites.

En outre, les dommages matériels infligés aux détendeurs pourraient provoquer des blessures ou des dégâts matériels dus à la fuite de gaz. Pour éviter de tels dommages ou blessures, installer le détendeur dans un endroit sûr.

Avant de procéder à l'installation, vérifier que l'élément ne présente aucun dommage ou corps étranger. Le détendeur ou la soupape de décharge peuvent être montés dans n'importe quel sens. Aussi, vérifier que le sens du débit correspond à celui indiqué par la flèche présente sur la plaque signalétique. Appliquer un composé pour filetages de bonne qualité sur le filetage mâle de la canalisation.

Série 630

Spécifications

Configurations disponibles

Type 630 : Détendeurs à ressort

Type 630R : Soupapes de décharge à ressort

Types et tailles de raccords

1 ou 2 in. NPT, CL150 RF, CL300 RF ou CL600 RF

Pressions d'entrée maximales admissibles⁽¹⁾

Détendeurs de type 630 : Voir le Tableau 1

Soupapes de décharge de type 630R :
Voir le Tableau 3

Plages de pression de sortie de type 630⁽¹⁾

0,21 à 34,5 bar (3 à 500 psig) avec les valeurs intermédiaires présentées dans le Tableau 2

Plages de pression de décharge de type 630R⁽¹⁾

0,21 à 17,2 bar (3 à 250 psig)
Voir le Tableau 3

Pressions de sortie maximales admissibles⁽¹⁾

Voir le Tableau 2

Pertes de charge maximales admissibles⁽¹⁾

Voir le Tableau 1

Prise d'impulsion

Interne

Event du boîtier de ressort

1/4 in. NPT

Limites de température des matériaux⁽¹⁾

Standard : -29° à 82°C (-20° à 180°F)

En option : -29° à 149°C (-20° à 300°F)

Diamètres de l'orifice

3,18 ; 4,76 ; 6,35 ; 9,53 ; ou 12,7 mm

(1/8 in., 3/16 in., 1/4 in., 3/8 in. ou 1/2 in.)

Coefficients pour le dimensionnement des soupapes de décharge

DIAMETRE DE L'ORIFICE	C _g	C _v	C ₁
1/8-inch (3,18 mm)	13,9	0,49	28,4
3/16-inch (4,76 mm)	31,3	1,11	28,2
1/4-inch (6,35 mm)	55,1	2,03	27,2
3/8-inch (9,53 mm)	122,5	4,61	26,6
1/2-inch (12,7 mm)	216,0	8,18	26,4

Poids approximatifs

Raccord 1 in. :

11,3 kg (25 lb)

Raccord 2 in. :

13,6 kg (30 lb)

1. Les limites de pression/température indiquées dans ce manuel d'instructions et celles de toute norme ou de tout code applicable ne doivent pas être dépassées.

Tableau 1. Pressions d'entrée et pertes de charge maximales admissibles.

La pression d'entrée maximale ne doit pas excéder 1 500 psig (103 bar).

COMPOSITION DU DISQUE	DIAMETRE DE L'ORIFICE, IN. (mm)			
	1/8 et 3/16 (3,17 et 4,76)	1/4 (6,35)	3/8 (9,52)	1/2 (12,7)
Nylon (PA) et polytétrafluoréthylène (PTFE)	1500 (103) 600 (41,4)	1000 (68,9) 600 (41,4)	500 (34,5) 500 (34,5)	250 (17,2) 250 (17,2)
Nitrile (NBR)	200 (13,8)	200 (13,8)	200 (13,8)	200 (13,8)
Fluorocarbure (FKM)	200 (13,8)	200 (13,8)	200 (13,8)	200 (13,8)
PRESSION D'ENTRÉE MAXIMALE ADMISSIBLE, PSIG (bar)	1500 (103) ⁽¹⁾	1500 (103) ⁽¹⁾	1000 (68,9) ⁽¹⁾	750 (51,7) ⁽¹⁾

1. La pression d'entrée ne doit pas excéder la somme du réglage de la pression de sortie réelle et de la perte de charge maximale admissible. Par exemple, pour un réglage de pression de sortie de 13,8 bar (200 psig) et un orifice de 9,53 mm (3/8 in.) et une perte de charge maximale admissible de 34,5 bar (500 psid, pression différentielle), la pression d'entrée maximale admissible est de 48,3 bar (700 psig).

2. Les disques de soupapes en nitrile (NBR) sont généralement utilisés pour des pertes de charge jusqu'à 13,8 bar (200 psi, pression différentielle). Pour une meilleure résistance à l'érosion, des disques de soupapes en nylon sont généralement utilisés pour des pertes de charge plus élevées. Une certaine érosion des disques de soupapes intervient pour n'importe quelle perte de charge, en raison des particules solides présentes dans le débit d'air. Le taux d'érosion est plus important lorsque le débit d'air présente de très nombreuses impuretés et que les pertes de charge sont élevées. Les disques de soupapes et autres pièces du détendeur doivent être contrôlés régulièrement afin de vérifier qu'ils ne présentent pas de signes d'érosion ou de dommage ; le cas échéant, ils doivent être remplacés.

Tableau 2. Plages de pression de sortie et pressions de sortie maximales des détendeurs de type 630

PERFORMANCES DU DETENDEUR	PLAGE DE PRESSION DE SORTIE, PSIG (bar)	REFERENCE DU RESSORT	PRESSION DE SORTIE DE SERVICE MAXIMALE PSIG (bar)	PRESSION DE SORTIE MAXIMALE AU-DELA DE LA VALEUR DEFINIE ⁽¹⁾ , PSIG (bar)	PRESSION DE SORTIE DE SECOURS MAXIMALE (ACTIONNEUR) ⁽⁴⁾ , PSIG (bar)
Basse pression	3 à 10 (0,21 à 0,69)	0W019227022	10 (0,69)	20 (1,38)	66 (4,55)
	8 à 20 (0,55 à 1,38)	0W019127022	20 (1,38)		
	17 à 30 (1,17 à 2,07)	0W019027022	30 (2,07)	20 ⁽²⁾ (1,38)	
	27 à 40 (1,86 à 2,76)	0Y066427022	40 (2,76)	Limitée par la pression de sortie de secours maximale	
Haute pression	27 à 50 (1,86 à 3,45)	0W019227022	50 (3,45)	200 (13,8)	550 (37,9)
	46 à 95 (3,17 à 6,55)	0W019127022	95 (6,55)		
	90 à 150 (6,21 à 10,3)	0W019027022	150 (10,3)		
	150 à 200 (10,3 à 13,8)	0Y066427022	200 (13,8)		
	200 à 275 (13,8 à 19,0)	1J146927142	275 (19,0)		
275 à 500 (19,0 à 34,5)	1K370927082	500 (34,5)	200 ⁽³⁾ (13,8)		

1. Les éléments internes du détendeur peuvent subir des dommages si la pression de sortie excède le réglage de la pression actuelle par des sommes supérieures à celles présentées dans cette colonne.

2. Pour un réglage de la pression de sortie jusqu'à 1,72 bar (25 psig) uniquement. Pour un réglage de la pression excédant 1,72 bar (25 psig), la pression de sortie est limitée à une pression de sortie de secours maximale de 3,10 bar (450 psig).

3. Pour un réglage de la pression de sortie jusqu'à 24,1 bar (350 psig) uniquement. Pour un réglage de la pression excédant 24,1 bar (350 psig), la pression de sortie est limitée à une pression de sortie de secours maximale de 37,9 bar (550 psig).

4. Une fuite ou un éclatement de pièces sous pression peut survenir si la pression de sortie excède ces valeurs.

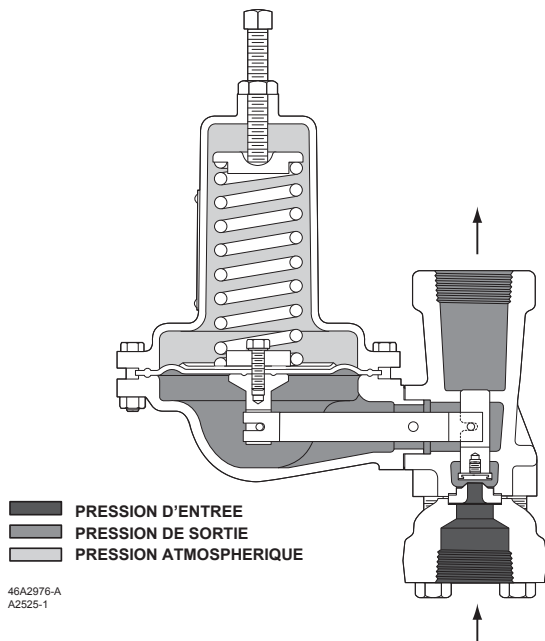


Figure 2. Schéma opérationnel d'un détendeur de type 630

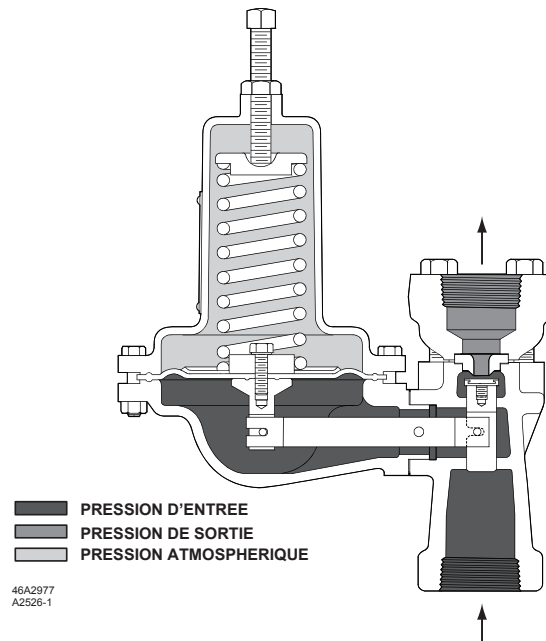


Figure 3. Schéma fonctionnel d'une soupape de décharge de type 630R

Événements

AVERTISSEMENT

Si l'installation de l'élément est effectuée dans une zone fermée ou à l'intérieur, les gaz qui s'échappent peuvent s'accumuler et présenter un risque d'explosion. Dans de telles conditions, l'événement doit être relié à l'unité et placé dans un emplacement extérieur ventilé éloigné de toute prise d'air, fenêtre, etc. Protéger toute ouverture d'événement contre les intempéries et tout corps étranger qui pourrait boucher l'événement ou affecter le fonctionnement du détendeur ou de la soupape de décharge. Contrôler toutes les ouvertures des événements régulièrement pour vérifier qu'elles ne sont pas bouchées. Dans le cas où la pluie verglaçante, la glace ou la neige pourraient entraver l'événement, l'utilisation d'un événement résistant aux intempéries est recommandée.

Les éléments à ressort disposent d'un événement protégé (n° 27, Figures 4, 5 et 6), installé dans l'ouverture d'événement du boîtier de ressort 1/4 in. NPT. Si l'utilisation d'un événement distant est requise, retirer l'événement et installer une conduite d'événement distante.

Protection contre les surpressions

Comme c'est le cas pour de nombreux détendeurs, les détendeurs à ressort de type 630 présentent des pressions

nominales de sortie inférieures aux pressions nominales d'entrée. Une protection contre les surpressions doit être mise en place si la pression d'entrée réelle est susceptible de dépasser la pression nominale de sortie. Une protection contre les surpressions est également requise pour le boîtier de ressort du détendeur de surcharge et du détendeur principal des soupapes de déchargement.

Consulter les tableaux suivants pour déterminer les pressions nominales :

1. Détendeurs à ressort de type 630.
 - a. Pression d'entrée et perte de charge : Tableau 1.
 - b. Pression de sortie : Tableau 2.
2. Pression des soupapes de déchargement à ressort de type 630 : Tableau 3.

AVERTISSEMENT

L'exposition de toute partie de cet équipement à une pression excessive peut endommager les pièces du détendeur, causer des fuites du détendeur ou des blessures corporelles dues à l'éclatement de pièces sous pression ou à l'explosion de gaz accumulés.

Pour éviter toute pression excessive, mettre en place un appareil de protection contre les surpressions adéquat afin de garantir qu'aucune des limites répertoriées dans la rubrique Spécifications, Tableaux 1 à 3, ne sera dépassée.

Tableau 3. Plages de pression de décharge de type 630R

PERFORMANCES DE LA SOUPAPE DE DECHARGE	PLAGES DE PRESSION (D'ENTREE) DE DECHARGE, PSIG (bar)	REFERENCE	PRESSIION (D'ENTREE) DE DECHARGE MAXIMALE ADMISSIBLE, PSIG (bar)	PRESSIION D'ENTREE DE SECOURS MAXIMALE (ACTIONNEUR) ⁽¹⁾ , PSIG (bar)
Basse pression	3 à 8 (0,21 à 0,55) 6 à 17 (0,41 à 1,17) 15 à 22 (1,03 à 1,52) 20 à 35 (1,38 à 2,41) 35 à 50 (2,41 à 3,45)	0W019227022 0W019127022 0W019027022 0Y066427022 1J146927142	Réglage de pression de décharge plus accumulation admissible maximale de 25 psig (1,72 bar)	75 (5,17)
Haute pression	30 à 70 (2,07 à 4,83) 50 à 95 (3,45 à 6,55) 75 à 175 (5,17 à 12,1) 150 à 250 (10,3 à 17,2)	0W019127022 0W019027022 0Y066427022 1J146927142	Réglage de pression de décharge plus accumulation admissible maximale de 250 psig (17,2 bar)	550 (37,9)

1. Une fuite ou un éclatement de pièces sous pression peut survenir si la pression d'entrée excède ces valeurs.

Un fonctionnement des détendeurs ou des soupapes de décharge en deçà des limites spécifiées dans la rubrique Spécifications, Tableaux 1 à 3, ne permet toutefois pas d'exclure la possibilité d'endommagement résultant de sources externes ou de débris dans la tuyauterie. Inspecter le détendeur à la recherche de dommages après toute condition de surpression.

Démarrage

Le démarrage de l'élément consiste à ouvrir la vanne de sectionnement en amont, introduisant la pression de gaz. Utiliser un manomètre pour surveiller les pressions au cours du démarrage.

La plage des réglages de la pression admissible est inscrite sur la plaque signalétique. Si un réglage de pression supérieur à celui inscrit sur la plaque signalétique est requis, utiliser un ressort adéquat en consultant le Tableau 5. S'assurer de modifier la plaque signalétique pour indiquer la nouvelle plage de pression.



AVERTISSEMENT

Pour éviter de subir les conséquences d'un serrage excessif du ressort, des détendeurs ou des soupapes de décharge, consulter le Tableau 4 et remplacer la vis de réglage par une autre de longueur appropriée lors du remplacement du ressort.

Certaines pressions nominales dépendent des réglages de la pression de sortie utilisés. Par exemple, avec un détendeur de type 630, la pression de sortie ne doit pas excéder le réglage de plus de 1,38 bar (20 psig) pour des éléments basse pression, ou 13,8 bar (200 psig) pour des éléments haute pression ; dans le cas contraire, des pièces internes du détendeur peuvent subir des dommages. Cependant, pour certaines plages de pression plus importantes, le réglage plus 1,38 bar (20 psig) ou 13,8 bar (200 psig) excède la pression de sortie de secours maximale (actionneur).

Avant d'augmenter le réglage, consulter les Tableaux 2 et 3 (choix approprié). Revoir les limites de pression de la plage du ressort utilisé et s'assurer que le nouveau réglage de la pression ne causera pas de condition de pression excessive. Toujours utiliser un manomètre pour surveiller la pression en effectuant les réglages.

Réglage des détendeurs et des soupapes de décharge à ressort

Desserrer l'écrou hexagonal (n° 2, Figures 4, 5 et 6) au sommet du boîtier de ressort. Lors du contrôle de la pression, faire pivoter la vis de réglage (n° 1, Figures 4, 5 et 6) dans le sens horaire pour augmenter la pression définie ou dans le sens antihoraire pour la diminuer. Lorsque l'élément décompresse ou limite la pression à la valeur souhaitée, serrer l'écrou hexagonal.

Fermeture

Fermer lentement la vanne de sectionnement en amont.

Principe de fonctionnement

Cette rubrique décrit le fonctionnement du détendeur de type 630 et de la soupape de décharge de type 630R à ressort. La pression définie est modifiée à l'aide de la vis de réglage présente sur le détendeur ou la soupape de décharge. La soupape de décharge de type 630R utilise un ressort souple pour une meilleure stabilité.

Détendeurs de type 630

Consulter la Figure 2. Au sein du détendeur, la pression de sortie est mesurée sous la membrane. Tant que la pression de sortie est inférieure à la pression définie, la pression exercée par le ressort sur la membrane provoque un maintien de l'ouverture de la vanne par le levier. Lorsque la pression de sortie excède la pression définie, la membrane se déplace pour comprimer le ressort et le levier ferme la vanne tant que la pression de sortie n'atteint pas la pression définie.

Soupapes de décharge de type 630R

Consulter la Figure 3. Au sein de la soupape de décharge, la pression d'entrée est mesurée sous la membrane. Tant que la pression d'entrée est inférieure à la pression définie, la pression exercée par le ressort sur la membrane provoque un maintien de la fermeture de la vanne par le levier. Lorsque la pression d'entrée excède la pression définie, la membrane se déplace pour comprimer le ressort et le levier ouvre la vanne, permettant à la pression d'entrée de s'introduire dans la conduite en aval ou dans l'atmosphère tant que la pression d'entrée n'atteint pas la pression définie.

Maintenance

Les pièces sont sujettes à une usure normale et doivent être contrôlées et remplacées si nécessaire. La fréquence des contrôles dépend de la sévérité des conditions de service.



AVERTISSEMENT

Pour éviter les blessures ou les dommages à l'équipement, isoler le détendeur ou la soupape de décharge du système de pression et évacuer toute la pression du détendeur ou de la soupape de décharge avant de procéder à la maintenance.

Sauf indication contraire, les chiffres présentés dans les procédures suivantes apparaissent dans les Figures 4 et 5 pour le détendeur de type 630 et dans la Figure 6 pour la soupape de décharge de type 630R.

Remplacement de l'orifice, du disque de soupape et du levier

Remarque

Pour certains systèmes de tuyauterie, il peut être possible de passer l'étape 1 en procédant au retrait de quatre vis d'assemblage (n° 17) et à l'éloignement du corps (n° 23) et de l'adaptateur d'entrée (n° 18), suffisamment pour permettre le retrait de l'orifice (n° 20) et du disque de soupape (n° 21; Figures 4 et 5) ou de l'orifice (n° 20) et du joint torique du siège de soupape de type 630R (n° 37, Figure 6).



AVERTISSEMENT

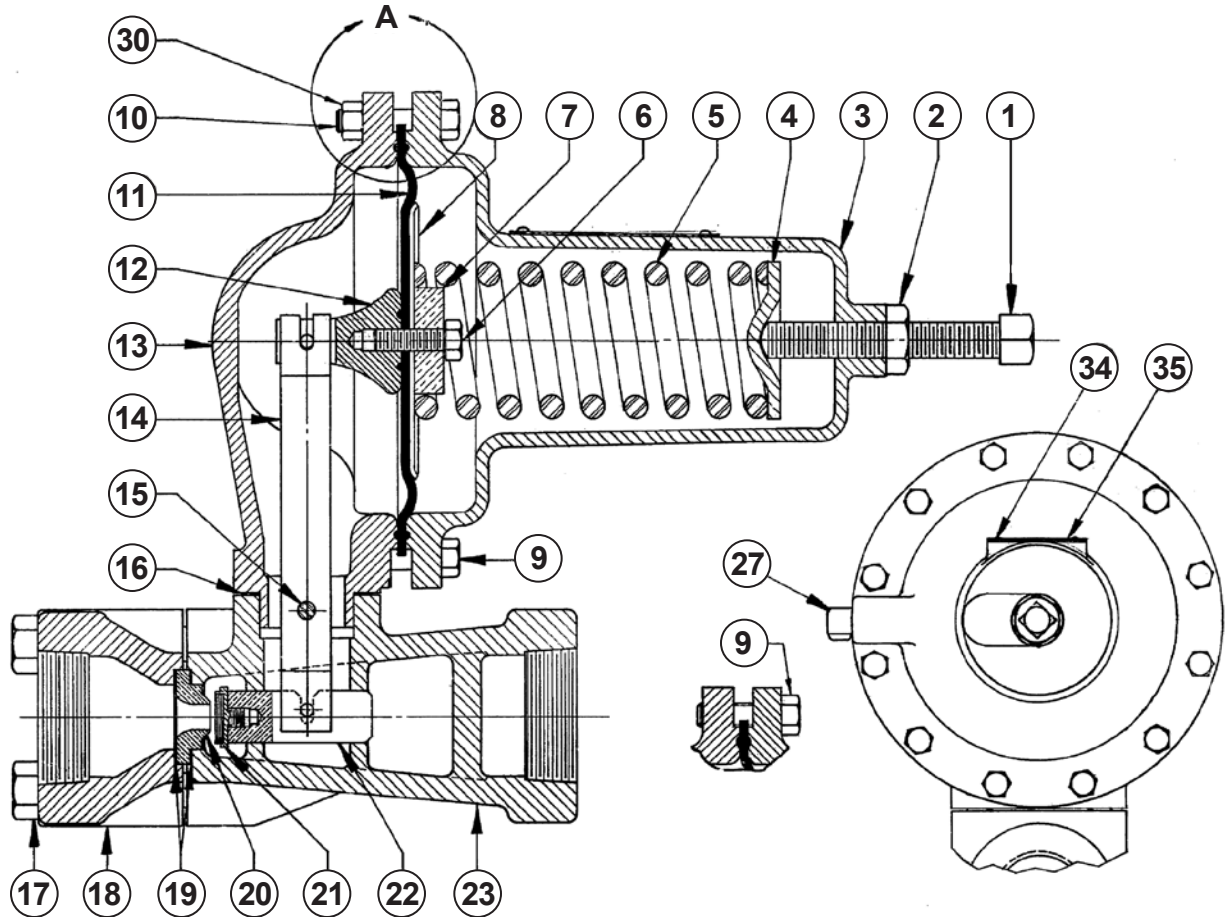
Si l'étape 1 est passée et que le corps et l'adaptateur d'entrée sont séparés, prendre soin d'éviter de se coincer les doigts entre le corps et l'adaptateur d'entrée.

1. Déconnecter la tuyauterie de l'adaptateur d'entrée (n° 18). Retirer les quatre vis d'assemblage (n° 17) et l'adaptateur.
2. Retirer l'orifice (n° 20) et les joints (n° 19).
3. Pour retirer le disque de soupape de type 630 (n° 21, Figures 4 et 5) ou le joint torique du siège de soupape de type 630R (n° 37, Figure 6), déconnecter d'abord la conduite d'évent distante (si utilisée).
4. Dévisser les deux vis d'assemblage (n° 31, non représentées) qui protègent l'adaptateur de la membrane (n° 13) sur le corps (n° 23) ; retirer l'adaptateur de la membrane et le boîtier de ressort associé (n° 3).
5. Si le remplacement du levier (n° 14) est nécessaire, retirer la goupille (n° 15) et faire glisser le levier en dehors de l'adaptateur de la membrane. Lors du remplacement du levier, s'assurer que le connecteur (n° 12) s'insère dans la fente et remettre la goupille en place.
6. Retirer le porte-soupapes (n° 22) du corps.
7. Pour remplacer la surface d'assise :
 - a. Pour le type 630, utiliser une clé à douilles 19,1 mm (3/4 in.) pour retirer et réinstaller le disque de soupape et l'assemblage porteur (n° 21, Figures 4 et 5).
 - b. Pour le type 630R, dévisser la vis à tête fendue (n° 36, Figure 6) et retirer la rondelle du joint torique et le joint torique (n° 32 et 37, Figure 6) du support du joint torique (n° 21, Figure 6). Lors du réassemblage, appliquer une gomme de joint de bonne qualité sur le filetage de la vis à tête fendue.
8. Utiliser de nouveaux joints pour l'orifice (n° 19) et le corps (n° 16) lors du réassemblage. Insérer l'assemblage du porte-soupapes (n° 22) dans le corps avant de réinstaller l'adaptateur de la membrane.

Remarque

Le boîtier de ressort (n° 3) ne doit pas pointer en direction de l'adaptateur d'entrée (n° 18) sur les détendeurs de type 630, comme illustré dans les Figures 4 et 5. Sur les soupapes de décharge de type 630R, le boîtier de ressort (n° 3) doit pointer dans la même direction que l'adaptateur de ressort (n° 18), comme illustré dans la Figure 6.

9. S'assurer que le levier (n° 14) est engagé dans le porte-soupapes.
10. Fixer l'adaptateur de la membrane (n° 13) dans le corps (n° 23). Positionner l'adaptateur d'entrée (n° 18) dans le corps et installer et serrer les quatre vis d'assemblage (n° 17).



0X00119-F

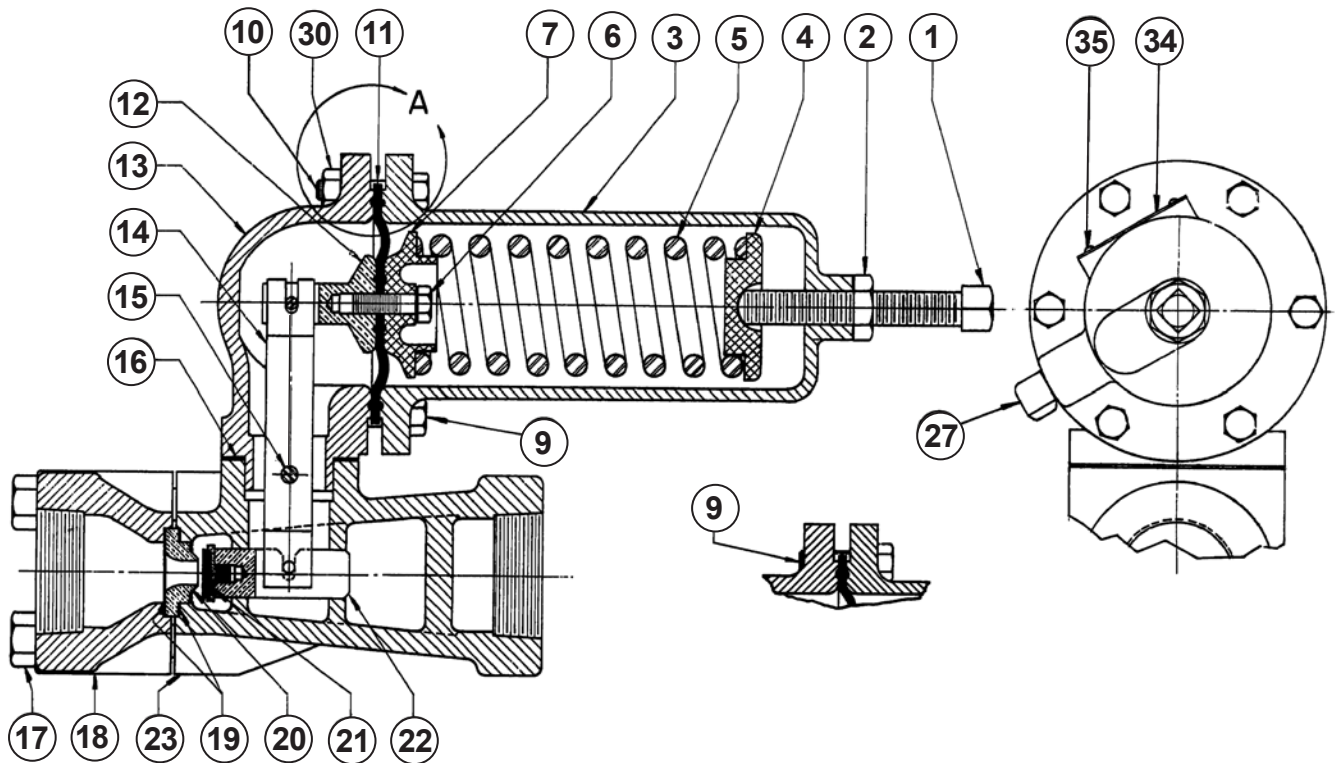
Figure 4. Détendeur à ressort type 630 : conception basse pression

Remplacement de la membrane

1. Pour diminuer la pression exercée sur le ressort, desserrer l'écrou hexagonal (n° 2, Figures 4, 5 et 6). Serrer la vis de réglage (n° 1, Figures 4, 5 et 6) dans le sens antihoraire jusqu'à éliminer toute la pression exercée sur le ressort.
2. Déconnecter la conduite d'évent distante (si utilisée).
3. Retirer le boîtier de ressort (n° 3) en dévissant les vis et écrous d'assemblage (n° 9, 10 et 30).
4. Retirer la membrane (n° 11) et les pièces associées du levier (n° 14).
5. Dévisser la vis d'assemblage (n° 6) de la tête du connecteur (n° 12) et démonter la membrane.
6. Installer la nouvelle membrane en s'assurant que celle-ci est centrée. Remarquer que les éléments basse pression comportent un plateau de membrane (n° 8, Figure 5) sur le côté du boîtier de ressort de la membrane. Installer les nouveaux joints lors du remplacement de la membrane.
7. Lors du réassemblage, s'assurer que le connecteur de la membrane est engagé dans le levier.

Remarque

Faire attention à ne pas tordre la membrane sur la fixation du levier lors de l'assemblage. Une torsion provoquera une friction suffisamment importante pour interférer avec le fonctionnement du détendeur.



CB2197-E

Figure 5. Détendeur à ressort type 630 : conception haute pression

8. Pour garantir un jeu adéquat au sein de la membrane, serrer les vis d'assemblage du boîtier de ressort uniquement à l'aide des doigts. Comprimer légèrement le ressort à l'aide de la vis de réglage puis serrer les vis et écrous d'assemblage du boîtier de ressort.

Commande de pièces

La référence de la pièce, la taille d'orifice, la plage du ressort et la date de fabrication sont indiquées sur la plaque signalétique. Toujours fournir ces informations dans toute correspondance avec un représentant commercial local au sujet des pièces de rechange ou de l'assistance technique.

Lors de toute commande de pièces de rechange, indiquer aussi, pour chacune d'elles, le numéro de repère indiqué dans la liste ci-après. Des kits distincts contenant toutes les pièces de rechange recommandées sont aussi disponibles.

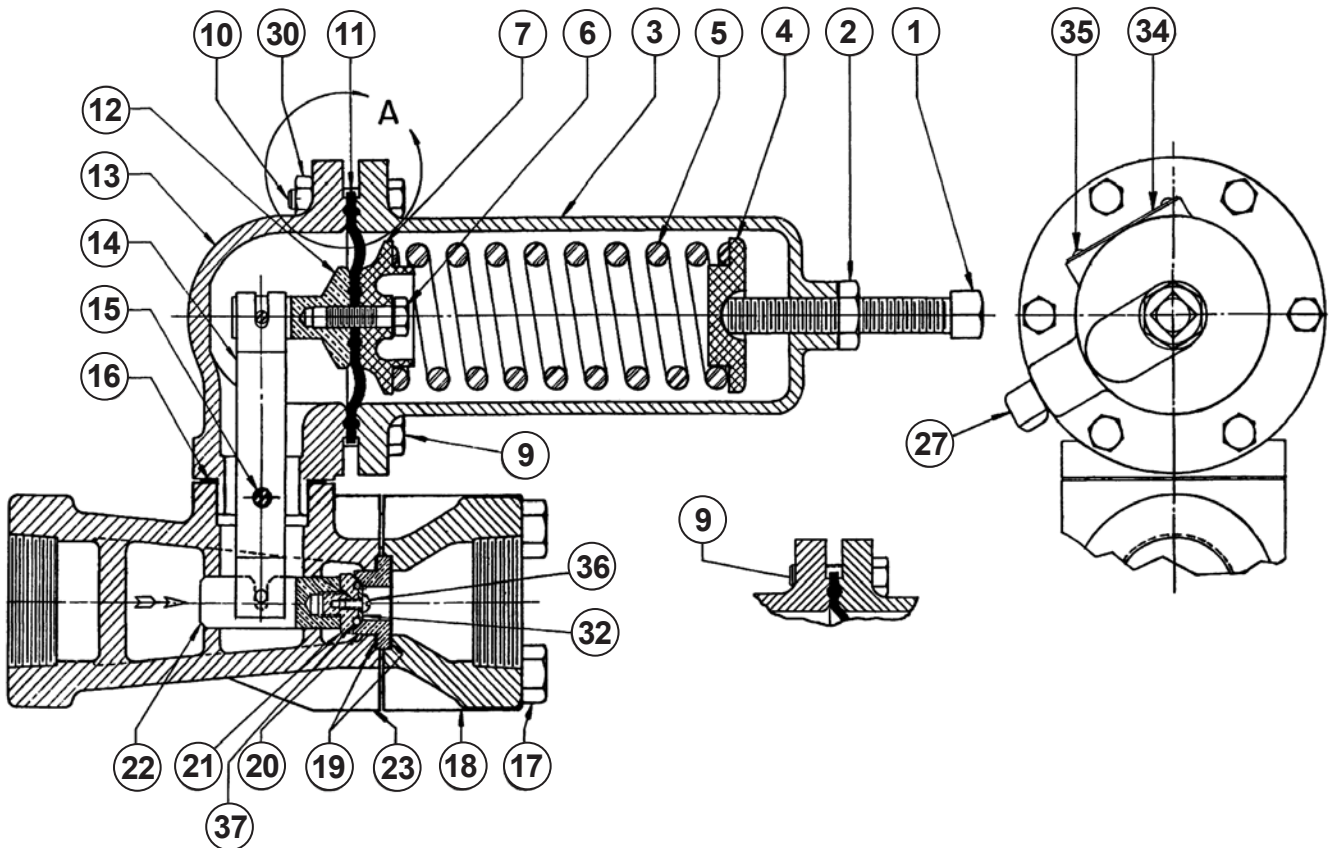
Liste des pièces détachées

Remarque

Dans cette liste de pièces, les pièces marquées **NACE** sont destinées au service résistant à la corrosion, comme détaillé dans la norme internationale NACE MR0175.

Kits de pièces de rechange

Les kits de détendeur de type 630 concernent les conceptions à ressort basse et haute pression. Les kits comportent une membrane en néoprène, un joint d'entrée en cuivre (pour une garniture en laiton) ou un matériau composite (pour une garniture en acier inoxydable) et un disque de soupape, comme stipulé. L'orifice est inclus uniquement lorsque c'est indiqué. Si un autre orifice est nécessaire, celui-ci doit être commandé séparément à l'aide de la référence de pièce correspondante selon son diamètre et son matériau. (Les n° 11, 16, 19, 21 et 20 sont inclus)



CD3355-E

Figure 6. Soupape de décharge à ressort de type 630R : conception haute pression

N°	Description	Référence	N°	Description	Référence
	Basse pression			Haute pression (suite)	
	Sans orifice			Avec orifice (n° 20)	
	Laiton / nitrile (NBR)	R630X000L12		1/8 in. (3,18 mm) laiton / nylon (PA)	R630X000HC2
	Laiton / nylon (PA)	R630X000L22		1/8 in. (3,18 mm)	
	Laiton / PTFE	R630X000L32		Acier inoxydable / nylon (PA) (standard)	R630X000HD2
	Acier inoxydable / nitrile (NBR)	R630X000L42		1/8 in. (3,18 mm)	
	Acier inoxydable / nylon (PA) (standard et NACE)	R630X000L52		Acier inoxydable / nylon (PA) (NACE)	R630X000NH2
	Acier inoxydable / PTFE	R630X000L62		1/4 in. (6,35 mm) laiton / nylon (PA)	R630X000HA2
	Avec orifice (n° 20)			1/4 in. (6,35 mm)	
	1/2 in. (12,7 mm) laiton / nylon (PA)	R630X000LA2		Acier inoxydable / nylon (PA) (standard)	R630X000HB2
	1/2 in. (12,7 mm) acier inoxydable / nylon (PA)	R630X000LB2		1/4 in. (6,35 mm)	
				Acier inoxydable / nylon (PA) (NACE)	R630X000NH2
	Haute pression				
	Sans orifice			Le kit d'adaptation de soupape de décharge de type 630R	
	Laiton / nitrile (NBR)	R630X000H12		permet de convertir un type 630 en type 630R.	
	Laiton / nylon (PA)	R630X000H22		(Les n° 16, 19, 20, 21, 32, 34, 35 ⁽¹⁾ , 36 et 37 sont inclus)	
	Laiton / PTFE	R630X000H32			
	Acier inoxydable / nitrile (NBR)	R630X000H42		1/2 in. (12,7 mm) laiton / nitrile (NBR)	R630RX000B12
	Acier inoxydable / nylon (PA) (standard et NACE)	R630X000H52		1/2 in. (12,7 mm) acier inoxydable / nitrile (NBR)	R630RX000S12
	Acier inoxydable / PTFE	R630X000H62			

1. Rivet (n° 35) non inclus dans le kit R630RX00S12.

N°	Description	Référence	N°	Description	Référence
1	Vis de réglage, acier	Voir le Tableau 4	14	Levier, acier ou acier inoxydable	
2	Écrou hexagonal, acier plaqué	1A352424122		Basse pression	1B2891000A2
3	Boîtier de ressort			Basse pression (NACE)	1B2891X0032
	Basse pression			Haute pression	1B2890000A2
	Fonte	3C780919042		Haute pression (NACE)	1B2890X0022
	Acier	3N698122012	15	Goupille	
	Haute pression			Acier inoxydable	0W018835172
	Fonte	3C780819042		Acier inoxydable (NACE)	0W0188X0022
	Acier	3N698322012	16*	Joint, composite	0W018704022
4	Siège de ressort supérieur, zinc		17	Vis d'assemblage, acier (quantité requise : 4)	
	Plage de pression jusqu'à 275 psig (19,0 bar)	16A9812X012		corps 1 in. (DN 25)	1A935924052
	Plage de pression au-delà de 275 psig (19,0 bar)	16A9813X012		corps 2 in. (DN 50)	11A7202X022
5	Ressort, acier	Voir le Tableau 5	18	Adaptateur d'entrée, acier	
6	Vis d'assemblage, acier plaqué	1R817699012		Corps	
7	Siège de ressort inférieur			Fonte	
	Basse pression, acier	0W020324102		NPT	
	Haute pression, zinc			1 in.	1F479823022
	Plage de pression jusqu'à 275 psig (19,0 bar)	0W020144022		2 in.	1F479923022
	Plage de pression au-delà de 275 psig (19,0 bar)	1K371044022		Acier	
8	Plateau de membrane, acier zingué			NPT	
	Basse pression uniquement (quantité requise : 1)	0W020225072		1 in.	1F479823022
9	Vis d'assemblage, acier zingué			1 in. (NACE)	1F4798X0022
	Pour une utilisation avec un adaptateur de membrane en acier			2 in.	1F479923022
	Pour détendeur basse pression			2 in. (NACE)	1F4799X0022
	(quantité requise : 10)	1C379124052		CL150 RF	
	Pour détendeur haute pression			1 in. (DN 25)	12A3803X012
	(quantité requise : 4)	1B787724052		2 in. (DN 50)	27B0495X012
10	Vis d'assemblage, acier plaqué (pour une utilisation avec un adaptateur de membrane en fonte)			2 in. (DN 50) (type 630R uniquement)	28B6247X012
	Basse pression (quantité requise : 10)	1A352524052		CL300 RF	
	Haute pression (quantité requise : 4)	1A352524052		1 in. (DN 25)	12A3633X012
11*	Membrane			2 in. (DN 50)	27B0488X012
	Néoprène (CR)			2 in. (DN 50) (type 630R uniquement)	28B6248X012
	Pour détendeur basse pression	0W020002192		CL600 RF	
	Pour détendeur haute pression	0W019902192		1 in. (DN 25)	18A7701X012
	Fluorocarbène (FKM)			2 in. (DN 50)	27B0498X012
	Pour détendeur basse pression			2 in. (DN 50) (type 630R uniquement)	28B6249X012
	(quantité requise : 2)	0W0200X0022	19*	Joint corps d'entrée (quantité requise : 2)	
	Pour détendeur haute pression			Cuivre, pour garniture en laiton	0W018415042
	(quantité requise : 2)	0W019902402		Composite, pour garniture en acier inoxydable	0W018404022
12	Tête de connecteur		20*	Orifice	
	Garniture aluminium	16A9811X012		Type 630	
	Garniture aluminium (NACE)	16A9811X032		Laiton	
	Garniture acier inoxydable	1P8465000B2		1/8 in. (3,18 mm)	0Z040014012
	Garniture acier inoxydable (NACE)	1P8465X0012		3/16 in. (4,76 mm)	1B219514012
13	Adaptateur de membrane			1/4 in. (6,35 mm)	0W018314012
	Basse pression			3/8 in. (9,53 mm)	0W018214012
	Fonte	0W019719012		1/2 in. (12,7 mm)	0W018114012
	Acier	2N698522012		Acier inoxydable	
	Acier (NACE)	2N6985X0072		1/8 in. (3,18 mm)	1K416635032
	Haute pression			3/16 in. (4,76 mm)	1K416535032
	Fonte	0W019819012		1/4 in. (6,35 mm)	1K416435032
	Acier	2N698722012		3/8 in. (9,53 mm)	1K416335032
	Acier (NACE)	2N6987X0042		1/2 in. (12,7 mm)	1K416235032
				Type 630R	
				Laiton	
				1/2 in. (12,7 mm)	1B735014012
				Acier inoxydable	
				1/2 in. (12,7 mm)	1B735035032
				Acier inoxydable (NACE)	
				1/8 in. (3,18 mm)	1K4166X0012
				3/16 in. (4,76 mm)	1K4165X0012
				1/4 in. (6,35 mm)	1K4164X0012
				3/8 in. (9,53 mm)	1K4163X0012
				1/2 in. (12,7 mm)	1K4162X0012

*Pièce détachée recommandée

Série 630

N°	Description	Référence	N°	Description	Référence
21*	Disque de soupape (type 630uniquement) Pour des plages de pression jusqu'à 200 psig (13,8 bar) Support en laiton, disque en polyuréthane (PUR) Support en acier inoxydable, disque en polyuréthane (PUR) Support en laiton, disque en fluorocarbone (FKM) Support en acier inoxydable, disque en fluorocarbone (FKM) Pour des plages de pression au-delà de 200 psig (13,8 bar) Support en laiton, disque en nitrile (NBR) Support en acier inoxydable, disque en nitrile (NBR) Support en laiton, disque en nylon (PA) Support en acier inoxydable, disque en nylon (PA) Support en laiton, disque en PTFE Support en acier inoxydable, disque en nitrile (NBR) Support en acier inoxydable, disque en PTFE	1P7351X0012 1P7351000A2 1B4500X0042 1B4500X0012 1B4500000A2 1B4500000B2 1C1860000A2 1C1860000B2 1C1860000C2 1B4500X0072 1C1860000D2	27	Évent, type Y602-12	27A5516X012
	Conception NACE Pour des plages de pression jusqu'à 200 psig (13,8 bar) Support en acier inoxydable, disque en fluorocarbone (FKM) Pour des plages de pression au-delà de 200 psig (13,8 bar) Support en acier inoxydable, disque en nylon (PA) Support en acier inoxydable, disque en PTFE Support en acier inoxydable, disque en nitrile (NBR)	1B4500X0082 1C1860000B2 1C1860000D2 1B4500X0072	30	Écrou hexagonal, acier zingué (utilisé uniquement avec l'adaptateur de membrane en fonte, n° 13) Basse pression (quantité requise : 10) Haute pression (quantité requise : 4)	1A352724122 1A352724122
21	Support de joint torique (type 630R) Laiton Acier inoxydable Acier inoxydable (NACE)	1D336014012 1D336035032 1D3360X0012	31	Vis d'assemblage, acier plaqué (quantité requise : 2) (non représentée)	1A341824052
22	Porte-soupapes Laiton Acier inoxydable Acier inoxydable (NACE)	0W018614022 0W018635032 0W0186X0022	32	Rondelle de joint torique (pour type 630R uniquement) Laiton Acier inoxydable Acier inoxydable (NACE)	1D335914012 1D335935072 1D3359X0012
23	Corps Fonte NPT 1 in. 2 in. Acier NPT 1 in. 1 in. (NACE) 2 in. 2 in. (NACE) CL150 RF 1 in. (DN 25) 2 in. (DN 50) 2 in. (DN 50) (type 630R uniquement) CL300 RF 1 in. (DN 25) 2 in. (DN 50) 2 in. (DN 50) (type 630R uniquement) CL600 RF 1 in. (DN 25) 2 in. (DN 50) 2 in. (DN 50) (type 630R uniquement)	0W0209000A2 0W021519012 2N6990000A2 2N6990X0092 2N699122012 2N6991X0032 27B3333X012 27B3336X012 28B6244X012 27B3334X012 27B3337X012 28B6245X012 27B3335X012 27B3338X012 28B6246X012	33	Clapet, acier plaqué (non représenté) Pour corps 2 in. (DN 50) uniquement	1D8293T0022
			34	Plaque signalétique, aluminium Type 630 Type 630R	1F7496X0072 21A5495X062
			35	Rivet, acier inoxydable (quantité requise : 4)	1A368228982
			36	Vis à tête fendue Type 630R uniquement Acier inoxydable	1A5733X0012
			37*	Joint torique Type 630R uniquement Nitrile (NBR) PTFE Nitrile (NBR) (NACE) PTFE (NACE)	1D288806992 1F581906522 1D288806992 1F581906522
			43	Protecteur de membrane, PTFE (non représenté) (utilisation uniquement si spécifié) Haute pression Basse pression	1K881306242 1K881206242
			52	Étiquette NACE (non représentée), acier inoxydable 18-8	19A6034X012
			53	Fil d'étiquette (non représenté), acier inoxydable 303-8	1U7581X0022

*Pièce détachée recommandée

Tableau 4. N° 1, vis de réglage, acier

TYPE	REFERENCE DU RESSORT	VIS DE REGLAGE REFERENCE	REFERENCE VIS DE REGLAGE (CABLE DE SECURITE)	LONGUEUR DE LA PARTIE FILETEE, POUCES (mm)
630	0W019227022	1A279128982	1R829928992	4 (102)
	0W019127022	1B212028982	1R830028992	3-1/2 (88,9)
	0W019027022	1A500528982	1R8085T0012	3 (76,2)
	0Y066427022	1A500528982	1R8085T0012	3 (76,2)
	1J146927142	1A500528982	1R8085T0012	3 (76,2)
	1K370927082	1A500528982	1R8085T0012	3 (76,2)
630R	0W019227022	1A279128982	1R829928992	4 (102)
	0W019127022	1B212028982	1R830028992	3-1/2 (88,9)
	0W019027022	1A500528982	1R8085T0012	3 (76,2)
	0Y066427022	1D336628982	1R830128992	3-1/4 (82,6)
	1J146927142	1D336628982	1R830128992	3-1/4 (82,6)
				3-1/4 (82,6)

Tableau 5. N° 5, ressort du détenteur, acier

TYPE		REGLAGE DE PRESSION DE SORTIE (OU SOUPE), PSIG (bar)	REFERENCE DU RESSORT	CODE COULEUR DU RESSORT
À ressort Type 630	Basse pression	3 à 10 (0,21 à 0,69) 8 à 20 (0,55 à 1,38) 17 à 30 (1,17 à 2,07) 27 à 40 (1,86 à 2,76)	0W019227022 0W019127022 0W019027022 0Y066427022	Bande rouge Olive Argent Bande verte
	Haute pression	27 à 50 (1,86 à 3,45) 46 à 95 (3,17 à 6,55) 90 à 150 (6,21 à 10,3) 150 à 200 (10,3 à 13,8) 200 à 275 (13,8 à 19,0) 275 à 500 (19,0 à 34,5)	0W019227022 0W019127022 0W019027022 0Y066427022 1J146927142 1K370927082	Bande rouge Olive Argent Bande verte Bande bleue Bande jaune
À ressort Type 630R	Basse pression	3 à 8 (0,21 à 0,55) 6 à 17 (0,41 à 1,17) 15 à 22 (1,03 à 1,52) 20 à 35 (1,38 à 2,41) 35 à 50 (2,41 à 3,45)	0W019227022 0W019127022 0W019027022 0Y066427022 1J146927142	Bande rouge Olive Argent Bande verte Bande bleue
	Haute pression	30 à 70 (2,07 à 4,83) 50 à 95 (3,45 à 6,55) 75 à 175 (5,17 à 12,1) 150 à 250 (10,3 à 17,2)	0W019127022 0W019027022 0Y066427022 1J146927142	Olive Argent Bande verte Bande bleue

Détendeurs industriels

Emerson Process Management Regulator Technologies, Inc.

Etats-Unis – Siège social
McKinney, Texas 75069-1872 Etats-Unis
Tél. : 1-800-558-5853
En dehors des Etats-Unis : 1 972-548-3574

Asie Pacifique
Shanghai, Chine 201206
Tél. : +86 21 2892 9000

Europe
Bologne, Italie 40013
Tél. : +39 051 4190611

Moyen Orient et Afrique
Dubai, Emirats arabes unis
Tél. : +971 4811 8100

Technologies gaz naturel

Emerson Process Management Regulator Technologies, Inc.

Etats-Unis – Siège social
McKinney, Texas 75069-1872 Etats-Unis
Tél. : 1-800-558-5853
En dehors des Etats-Unis : 1 972-548-3574

Asie Pacifique
Singapour, Singapour 128461
Tél. : +65 6777 8211

Europe
Bologne, Italie 40013
Tél. : +39 051 4190611
Gallardon, France 28320
Tél. : +33 (0)2 37 33 47 00

TESCOM

Emerson Process Management Tescom Corporation

Etats-Unis – Siège social
Elk River, Minnesota 55330-2445
Etats-Unis
Tél. : 1 763-241-3238

Europe
Selmsdorf, Allemagne 23923
Tél. : +49 (0) 38823 31 0

Pour plus d'informations, rendez-vous sur le site : www.emersonprocess.com/regulators.

Le logo Emerson est une marque de commerce et de service d'Emerson Electric Co. Toutes les autres marques appartiennent à leurs propriétaires respectifs. Fisher est une marque de Fisher Controls International, Inc., une société d'Emerson Process Management.

Le contenu de cette publication n'est présenté qu'à titre informatif et bien que tous les efforts aient été faits pour vérifier l'exactitude des informations présentées, celles-ci ne peuvent être considérées comme une garantie tacite ou explicite des produits ou services décrits quant à leur utilisation ou leur applicabilité. La société se réserve le droit de modifier ou d'améliorer les conceptions ou les spécifications de tels produits à tout moment et sans préavis.

Emerson Process Management n'assume aucune responsabilité quant au choix, à l'utilisation ou la maintenance d'un produit quel qu'il soit. La responsabilité pour la sélection, l'utilisation ou l'entretien corrects de tout produit d'Emerson Process Management incombe exclusivement à l'acheteur.