

# **Transmitter, modell 3700 (9-leder) eller modell 3350 perifer enhet**

## **Installasjonsveiledning for feltmontert enhet**

For online teknisk støtte, bruk EXPERT<sub>2</sub><sup>™</sup> system på [www.expert2.com](http://www.expert2.com). For å snakke med en kundeservicemedarbeider, ring til det supportsenteret som ligger nærmest deg:

- I Norge, ring 35 57 56 00
- Utenfor Norge (Europa), ring +31 (0) 318 495 441
- I USA, ring 1-800-522-MASS (1-800-522-6277)
- I Canada og Latin-Amerika, ring (303) 530-8400
- I Asia, ring (65) 6770-8155

## FØR DU BEGYNNER

Denne hurtigveiledningen gir en grunnleggende veiledning for montering av Micro Motion® modell 3350/3700 applikasjonsplattform på en instrumentstolpe eller en flat overflate.

For informasjon om egensikre (I.S.) apparater, se installasjonsveiledningen for Micro Motion ATEX, UL eller CSA.

For fullstendig bruksanvisning om konfigurering, vedlikehold og service, se bruksanvisningen som fulgte med transmitteren.

### ADVARSEL

**Feilaktig installasjon i et farlig område kan føre til eksplosjon.**

For informasjon om farlig bruk, se installasjonsveiledningen for Micro Motion ATEX, UL eller CSA som fulgte med transmitteren, eller som du kan finne på Micro Motions nettsted.

### ADVARSEL

**Farlig høyspenning kan føre til alvorlig personskade eller død.**

Installer transmitteren, og fullfør alle kabelføringer før du kobler til strømmen.

### FORSIKTIG

**Feilaktig installasjon kan føre til feilmålinger eller svikt i strømningsmåleren.**

Følg alle instruksjonene for å sikre at transmitteren fungerer som den skal.

## Installasjoner i Europa

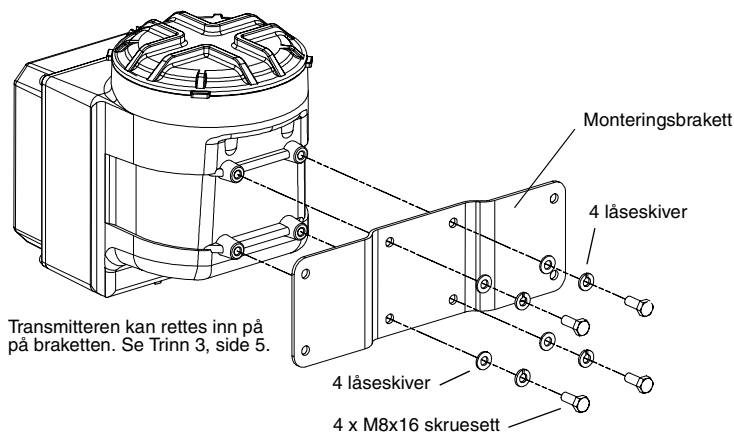
Dette Micro Motion-produktet samsvarer med alle gjeldende europeiske direktiver, når det er korrekt installert i henhold til instruksjonene i denne hurtigveiledningen. Se EF-samsvarerklæringen for direktiver som gjelder for dette produktet.

EF-samsvarerklæringen med alle gjeldende europeiske direktiver og alle *ATEX installasjonstegninger og instruksjoner* er tilgjengelig på internettet på [www.micromotion.com/atex](http://www.micromotion.com/atex), eller hos ditt lokale Micro Motion supportsenter.

## Installasjonsett

Modell 3350/3700 installasjonssett inneholder delene som er vist i Figur 1.

**Figur 1. Installasjonssett for feltmontert enhet**



## TRINN 1. Valg av plassering

Velg en plassering for transmitteren basert på kravene beskrevet nedenfor.

**⚠ ADVARSEL**

**Feilaktig installasjon i et farlig område kan føre til eksplosjon.**

Installer transmitteren i et område som samsvarer med det som er angitt på godkjenningsmerket. Se Figur 3, side 4.

### Miljøkrav

Installer modell 3350/3700 i henhold til angitte grenser:

- Omgivelsestemperatur:  $-20$  to  $+60$  °C ( $-4$  to  $+140$  °F)
- Luftfuktighet: SAMA PMC 31.3, del 5.2, miljø NEMA 4X (IP 65)
- Vibrasjoner: Per IEC 68-2-6 ved 1,0 g, 15 til 2000 Hz, 50 sykluser

### Dimensjoner

Se figur 2 og 3, side 4, for dimensjoner for modell 3350/3700..

### Synlighet av merking

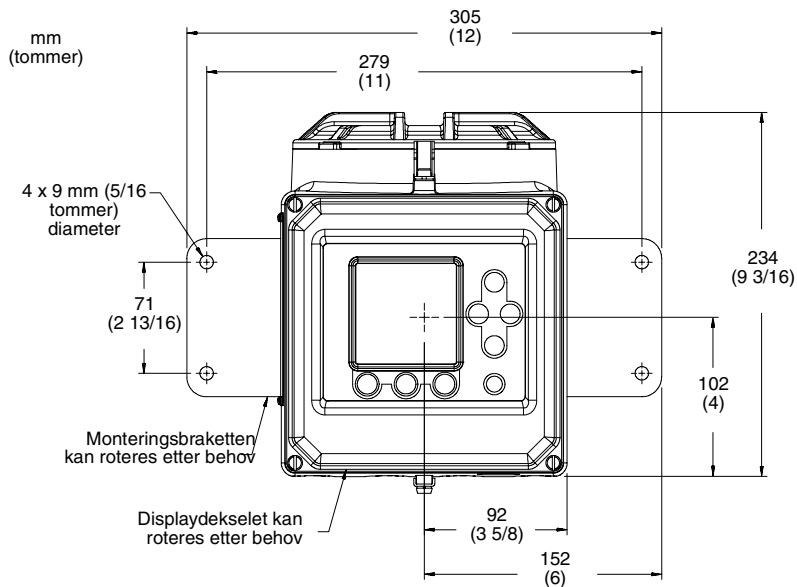
For å ivareta person- og systemsikkerhet, må all merking på kabinettet være synlig. Rengjør når dette er nødvendig. Skift ut eller erstatt merking som er skadet, mangler eller er slitt. Se Figur 3, side 4, for plassering av godkjenningsmerke.

### Kabellengder for strømningsmåler

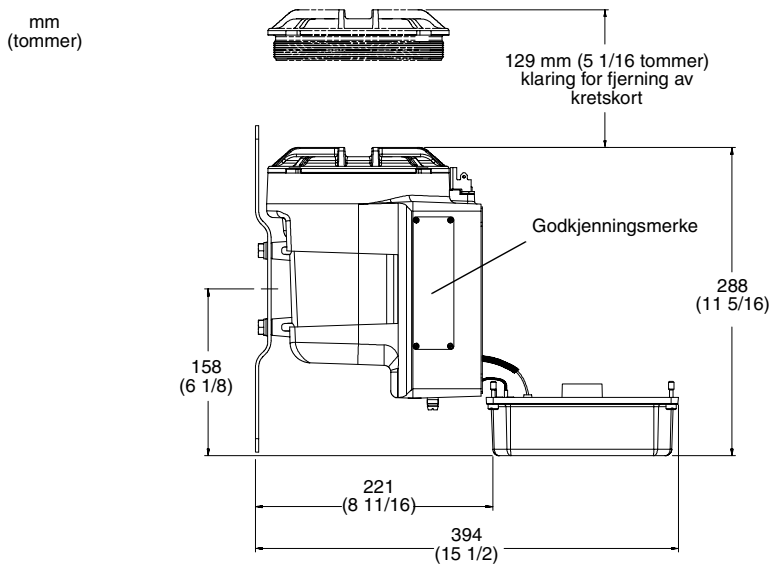
Maksimal lengde fra sensoren til modell 3700 transmitteren er 300 meter (1000 fot).

Hvis du installerer en modell 3350 perifer enhet i kombinasjon med en transmitter, er maksimal kabellengde fra transmitterens frekvensutgang til modell 3350 frekvensinngang 150 meter (500 fot).

**Figur 2. Dimensjoner – sett forfra**



**Figur 3. Dimensjoner – sett ovenfra**



## TRINN 2. Klargjøre kabelinnføringer for ATEX sone 1

Hvis modell 3350/3700-enheten har en ATEX sone 1 godkjenning:

1. Fjern gjengebeskyttere fra kabelinnføringen (se Figur 4).
2. Installer medfølgende kabelnippel eller ikke medfølgende EExe-kabelinnføring i kabelinnføringer som er i bruk.
3. Installer EExe-plugger i kabelinnføringer som ikke er i bruk.

## TRINN 3. Rette inn modell 3350/3700 (valgfritt)

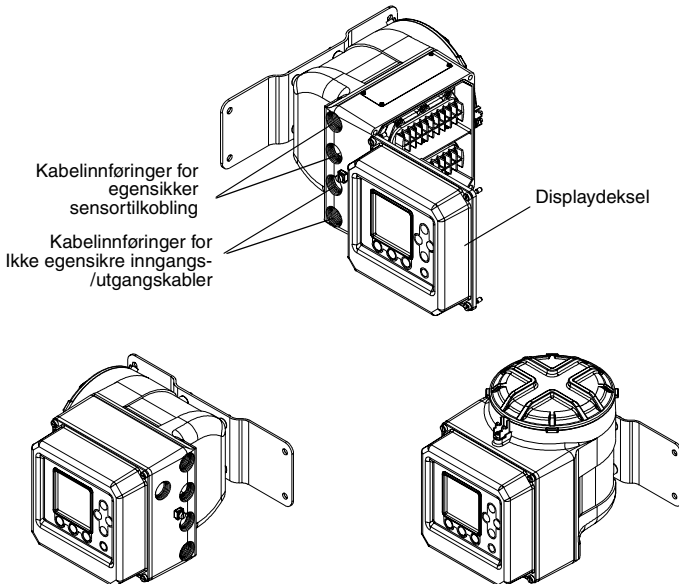
Modell 3350/3700-enheten kan rettes inn på monteringsbraketten etter behov, og displayet kan roteres på applikasjonsplattformen. Figur 4 gir eksempler på innretting.

For rette inn modell 3350/3700:

1. Bruk de fire medfølgende monteringsskruesettene.
2. Bruk en sekskantsskrunøkkel og fest skruesettene med et strammemoment på 16 Nm.

For å rotere displayet (hvis dette er nødvendig), se installasjonsveiledningen for transmitteren

**Figur 4. Innretting, eksempler**



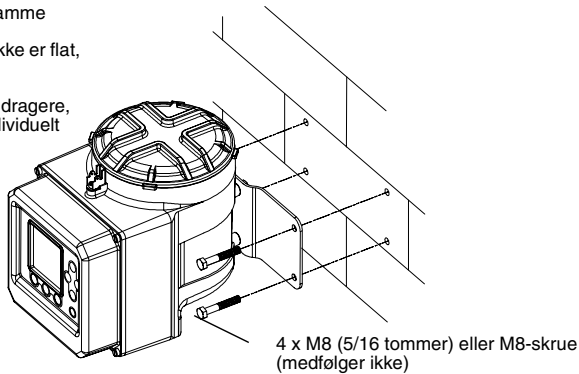
## TRINN 4. Montere applikasjonsplattformen

For montering på en flat overflate, se Figur 5.

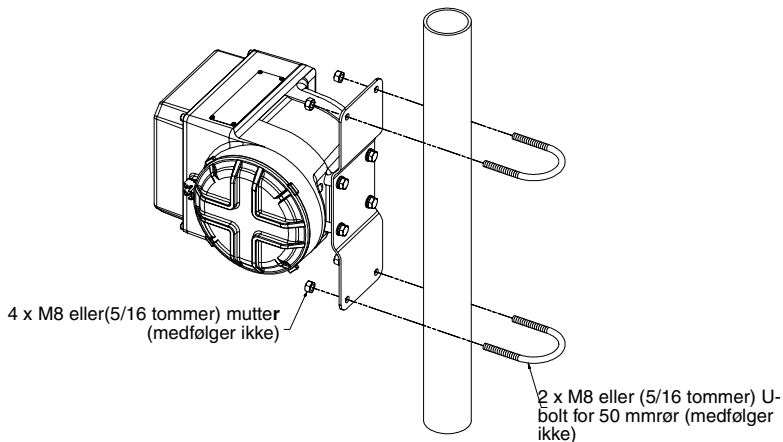
For montering på en stolpe, se Figur 6.

### Figur 5. Montering på en flat overflate

- Monter alle fire skruer på samme overflate.
- Hvis monteringsoverflaten ikke er flat, bruk underlagsskiver som mellomlegg.
- Ikke fest skruene til bjelker, dragere, veggstolper etc., som er individuelt bevegelige.



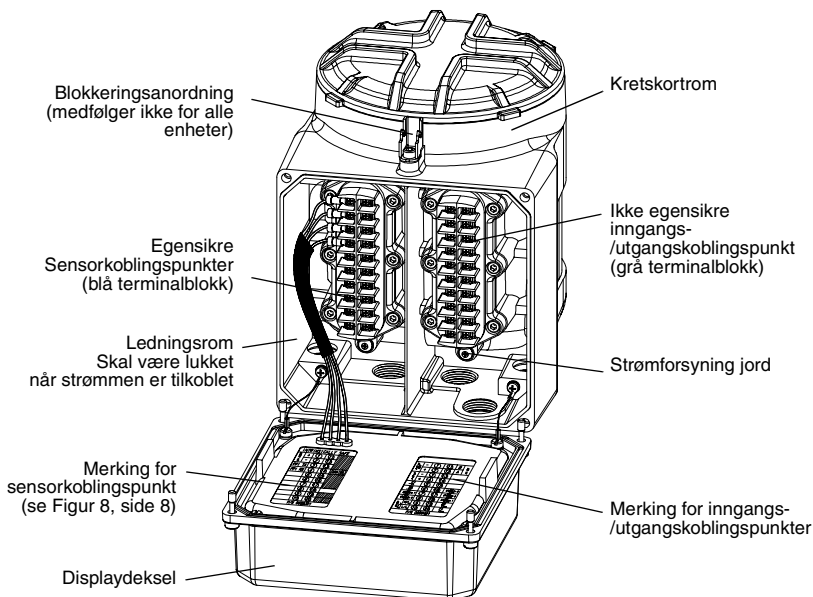
### Figur 6. Montering på en stolpe



## TRINN 5. Koble til inngangs- og utgangskabler

Figur 7 viser plasseringen av koblingspunkter på modell 3350/3700.

### Figur 7. Koblingspunkter



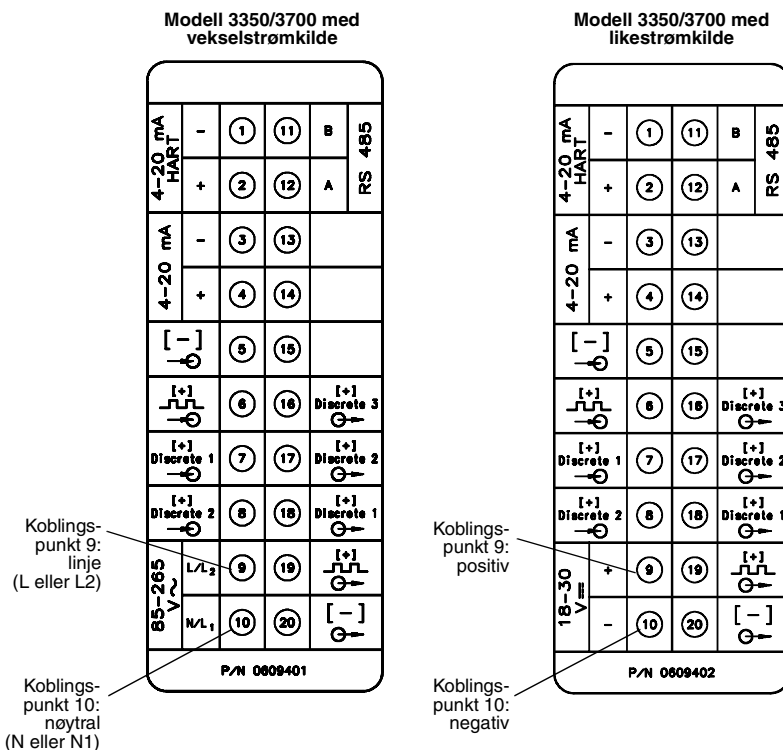
1. Bruk 22 til 16 AWG (0,35 til 1,4 mm<sup>2</sup>) tvunnet par skjermet ledning.
2. Bruk et flathodet skrutrekker til å løse de fire skruene som fester displaydekslet til kabinettet.
3. Koble inngangs-/utgangskabler til den grå terminalblokken. Se Tabell 1, side 8, og merket som er festet til baksiden av displaydekslet (vist i Figur 8, side 8).
  - Jord kabelskjermingen til kun ett punkt.
  - Hvis det må kobles mer enn to ledninger til ett enkelt koblingspunkt, bruk en kabelsko til å koble til ledningene.



# Tabell 1. Inngangs-/utgangskoblingspunkter

Koblingspunktnummer		Betegnelse
1 –	2 +	Primær 4–20 mA utgang
3 –	4 +	Sekundær 4–20 mA utgang
5 –	6 +	Frekvensinngang
5 –	7 +	Diskret inngang 1
5 –	8 +	Diskret inngang 2
11 (B-linje)	12 (A-linje)	RS-485 utgang
20 –	16 +	Diskret utgang 3
20 –	17 +	Diskret utgang 2
20 –	18 +	Diskret utgang 1
20 –	19 +	Frekvensutgang

## Figur 8. Merking av tilkoblingspunkter

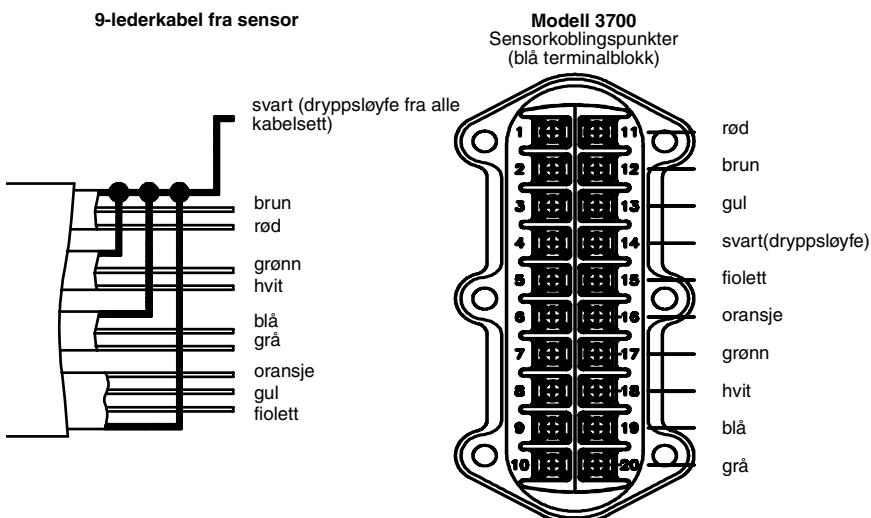


## TRINN 6. Koble modell 3700 til sensoren

Hvis du installerer en modell 3350 ekstern enhet, er dette trinnet ikke nødvendig. For å koble modell 3700 transmitteren til en Micro Motion-sensor, følger du trinnene nedenfor.

1. Identifiser komponentene som vist i Figur 9.

**Figur 9. Sensorkabel til Modell 3700**



2. Klargjør kabelen i henhold til instruksjonene i *Micro Motions Preparering og installasjon av 9-leder strømningsmålerkabel*.
3. Påse at kabelen har 360° skjerming, sammenhengende fra transmitteren til sensorens koblingsboks. To metoder kan brukes:
  - Ledningsrør av metall
  - Skjermet eller armert kabel

Se *Micro Motions Preparering og installasjon av 9-leder strømningsmålerkabel* for spesifikke instruksjoner.

4. På sensoren:
  - a. Kutt dryppsløyfe.
  - b. Koble til ledninger på innsiden av koblingsbokskabinett og stram skruene slik at ledningene holdes på plass.

For informasjon om koblingspunktene i din sensors koblingsboks, se installasjonsveiledningen for sensoren eller Micro Motions *Preparering og installasjon av 9-leder strømningsmålerkabel*.

5. På transmitteren:
  - a. Koble de fargekodete ledningen til de tilhørende koblingspunktene. For å identifisere koblingspunktene, se Figur 9, side 9. Ingen uisolerte ledninger må ligge åpent.
  - b. Hvis du bruker skjermet eller armert kabel, avslutt kabelavslutningen i kabelnippelen, som beskrevet i Micro Motions *Preparering og installasjon av 9-leder strømningsmålerkabel* .

## TRINN 7. Koble til strømtilkobling

### FORSIKTIG

**Feilaktig kabelinstallasjon kan føre til apparatsvikt eller målingsfeil.**

- For å unngå apparatsvikt eller målingsfri, unngå å installere strømtilkobling i samme kabelkanal eller rørledning som inngangs-/utgangskabler.
- Slå av strømtilførselen før du installerer applikasjonplattformen.
- Påse at spenningen stemmer overens med spenningen som er angitt på inngangen for strømtilførselen. Se Figur 8, side 8.

Koble modell 3350/3700 til en strømkilde på følgende måte:

1. Bruk 18 til 12 AWG (0,75 til 4,0 mm<sup>2</sup>) ledning.
2. Koble strømtilførselen til jord:
  - Koble jordingsledningen til den grønne skruen. Se Figur 7, side 7.
  - Koble den andre enden av jordingsledningen direkte til jord.
  - Alle jordledninger må være så korte som mulig.
  - Jordingsledningen må ha mindre enn 1 ohm imepdans.
3. Koble ledningene til koblingspunkt 9 og 10 på den grå terminalblokken. Se Figur 8, side 8.

En bryter besørget av brukeren kan installeres på strømforsyningsledningen. For overholdelse av lavspenningsdirektivet 73/23/EEC (installasjoner i Europa), er det påkrevd med en bryter i nærheten av modell 3350/3700.
4. Lukk displaydekselet og stram skruene.







©2003, Micro Motion, Inc. Alle rettigheter forbeholdt. P/N 3300758, Rev. C



Besøk vår hjemmeside, [www.micromotion.com](http://www.micromotion.com)

### **Micro Motion Norge**

Emerson Process Management AS  
Floodmyrveien 23  
P.O.Box 204  
3901 Porsgrunn  
T +47 (0) 35 57 56 00  
F +47 (0) 35 55 78 68  
[www.emersonprocess.no](http://www.emersonprocess.no)

### **Micro Motion Europe**

Emerson Process Management  
Wiltonstraat 30  
3905 KW Veenendaal  
Nederland  
T +31 (0) 318 495 670  
F +31 (0) 318 495 689

### **Micro Motion Asia**

Emerson Process Management  
1 Pandan Crescent  
Singapore 128461  
Singapore  
T (65) 6777 -8211  
F (65) 6770-8003

### **Micro Motion Inc. USA Worldwide Headquarters**

7070 Winchester Circle  
Boulder, Colorado 80301  
T (303) 530 -8400  
(800) 522-6277  
F (303) 530-8459

### **Micro Motion Japan**

Emerson Process Management  
Shinagawa NF Bldg. 5F  
1-2-5, Higashi Shinagawa  
Shinagawa-ku  
Tokyo 140-0002 Japan  
T (81) 3 5769-6803  
F (81) 3 5769-6843

