

高准 (Micro Motion[®]) 775 型

智能无线一体式 THUM[™] 适配器



目录

THUM 适配器概述	第 3 页
安装考虑因素	第 4 页
定位 THUM 适配器	第 4 页
THUM 适配器接线要求	第 5 页
给一体式 THUM 适配器接线	第 6 页
安装后及 THUM 适配器组态	第 7 页

关于本补充文件

高准 775 型：智能无线一体式 THUM™ 适配器接线补充文件提供了有关一体式 THUM 适配器无线设备连接高准仪表的详细信息。该补充文件不是智能无线 THUM 适配器设备的综合指南。

有关安装和组态智能无线 THUM 适配器的其他信息，请参考 *智能无线 THUM™ 适配器快速安装指南* 或 *智能无线 THUM™ 适配器参考手册*，此指南或手册也可在高准产品文件光盘上查阅或通过 www.micromotion.com 网站下载。

有关安装和组态高准仪表的更多信息，请参见相应产品手册的高准产品文件光盘。

安全和认证信息

根据本手册中的说明进行正确安装时，本高准产品将符合所有适用的欧洲指令。有关适用于本产品的指令，请参考 EC 符合性声明。EC 符合性声明和所有适用欧洲的指令以及完整的 ATEX 安装图纸和说明均可在网站 www.micromotion.com/atex 上或通过当地的高准支持中心获取。

对于在欧洲的危险环境下的安装，如果本国没有相关标准，可参考标准 EN 60079-14。

高准客户服务

客户服务，请致电中国支持中心：

- 电话：400-820-1996（免费）
- 传真：021-28929001

美国以外的客户也可给高准客户服务部门发电子邮件，邮箱地址 flow.support@emerson.com。

THUM 适配器概述

智能无线 THUM 适配器是对高准变送器主毫安输出的 HART 功能的扩展。它将来自于变送器的 HART 数据传播到无线 HART™ 网络上。THUM 适配器可配合支持采用主毫安输出的 HART 的高准变送器使用。智能无线 THUM 适配器被以一体化形式安装在高准变送器上。

THUM 适配器使用经认证的螺纹密封剂并采用 30–35 ft-lbs 的扭矩值固定。图 1 所示的为安装在 2700 型变送器中的一体式 THUM 适配器。图 2 所示的为安装在 2200S 型变送器中的一体式 THUM 适配器。

图 1 一体式 THUM 适配器组件 (2700 型)

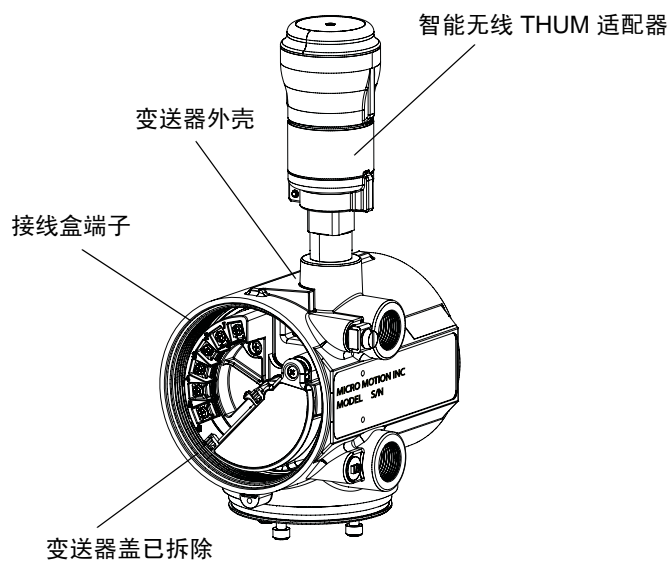
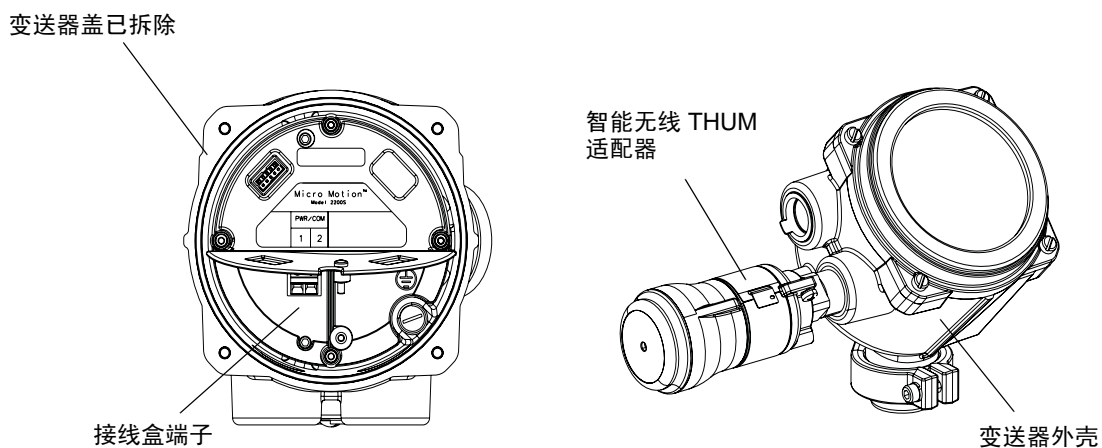


图 2 一体式 THUM 适配器组件 (2200S 型)



安装考虑因素



爆炸可能导致死亡或严重伤害。

在易爆环境中安装该设备时必须符合当地、国家及国际的相应的标准、规范和条例。有关安全安装相关限制，请查阅 *智能无线 THUM™ 适配器快速安装指南* 中的“产品证书”章节。

在易爆环境中连接手操器之前，确保仪表根据本安或非易燃现场接线要求进行安装。



电击可能导致死亡或严重伤害。

不要接触导线和端子。导线上可能存在的高电压会造成电击。该设备符合美国联邦通信委员会 (FCC) 规则第 15 部分的规定。操作时必须按照以下条件进行。该设备不会产生有害干扰。



在智能无线网关已安装完毕且正常工作之前不要安装 THUM 适配器或其他所有无线设备。按照离无线智能网关由近到远的顺序给设备上电，即从离网关最近的设备开始上电。这将使网络安装更为简单和迅速。详细信息请参见高准产品附带光盘上的《智能无线网关手册》，也可通过 www.micromotion.com 网站下载。

定位 THUM 适配器

为达到最佳的性能，THUM 适配器应根据以下要求进行安装：

- 可访问设备
- 最佳安装位置为垂直位置 — 竖直向上或竖直向下
- 位于平行金属面（如管道或金属框架）中对象之间的距离约为 3 英尺 (1 m)。管道或架构可能对天线的性能产生负面影响。



该设备的安装必须确保与所有人员之间有 7.9" (20 cm) 的最小天线间距。该设备必须能够接收所收到的任何干扰，包括可能导致意外运行的干扰。

THUM 适配器接线要求

THUM 适配器必须连接到变送器的主毫安输出上。接线方式取决于该毫安输出是内部供电（有源）还是外部供电（无源）。根据要求选用变送器安装手册中的接线图。

THUM 适配器会使信号回路发生压降。压降会从 3.5 mA 时的 2.25 V 到 25 mA 时的 1.2 V 呈线性变化，但是不影响回路中的 4–20 mA 信号。在故障状态下，最大电压降为 2.5 V。为了维持连接设备的正常运行功能，回路中的电压在 250 欧姆负载时必须留出至少 2.5 V 的余度。



确保电源可以提供至少比仪表的启动电压高 2.5 V 的电压，从而保证安装 THUM 适配器后仪表的正常工作。正常运行期间或在发生故障时，THUM 适配器将导致连接回路中发生 2.5 V 的压降。要测定仪表的启动电压，请参考仪表安装和组态手册。

在危险区域安装时的接线要求

在危险区域安装时，THUM 适配器与变送器间的接线需要使用电缆密封接头或导管。

- 如果使用电缆密封接头：
 - 必须提供合适的电缆密封接头。电缆密封接头可从高准公司订购。
 - 为取得最佳效果，请使用屏蔽电缆或铠装电缆。
- 如果使用导管，所有接入的密封件必须在 18" (45.7 cm) 的变送器导管开口范围内。

给一体式 THUM 适配器接线



确保安装符合所有适用安全要求。有其他安全信息，请参考变送器安装手册。

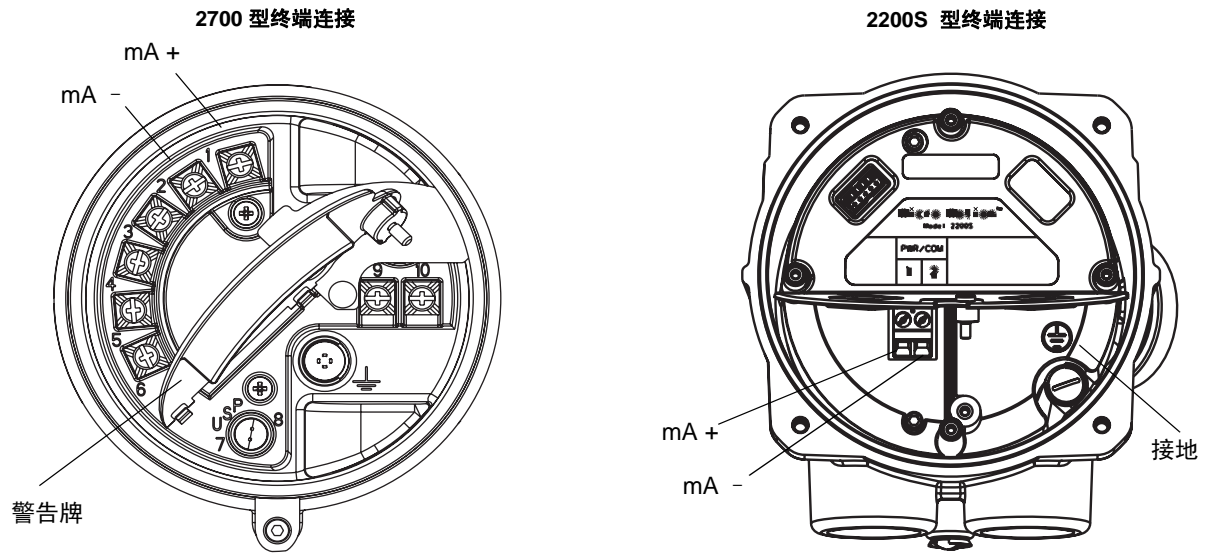
1. 给变送器断电。**警告！** 如果变送器安装在危险区域中，打开接线腔体前请等待 5 分钟。
2. 打开变送器上的接线腔体。
3. 用导线从 THUM 适配器连接到如表 1 所示的变送器端子上。
图 3 标识的为接线盒接头。以下信息适用于所有安装。

表 1 一体式 THUM 适配器连接至变送器

主毫安输出	THUM 适配器电线	变送器侧
内部供电 (有源)	红线	变送器上的 mA + 端子
	黑线	变送器上的 mA - 端子
	黄线	与毫安输出接线绞接 ⁽¹⁾
	白线	与毫安输出接线绞接 ⁽¹⁾
外部供电 (无源)	黄线	变送器上的 mA + 端子
	白线	变送器上的 mA - 端子
	红线	与毫安输出接线绞接 ⁽¹⁾
	黑线	与毫安输出接线绞接 ⁽¹⁾
	绿线	变送器内部接地 对于 2200S 型，绿线接到变送器壳内配备的冗余接地螺丝上。

(1) 如果不需要毫安输出回路，则在毫安输出两端子上连接一个 250-Ω 电阻器来建立一条回路。上紧接线腔体时请缩拢电阻器于接线腔体内侧。不要卷起、夹住电线或干扰其他接线。

图 3 变送器接线盒连接



4. 关闭接线腔体并重新盖上所有盖子。
5. 重新安装导管或电缆密封接头。

安装后及 THUM 适配器组态

有关校验 THUM 适配器安装的信息，请参考 *智能无线 THUM™ 适配器快速安装指南*。

有关该无线设备组态及故障排除的信息，请参考 *智能无线 THUM™ 适配器参考手册*。这两本手册均可在高准产品文件光盘上查阅或通过 www.micromotion.com 网站下载。

© 2009 Micro Motion, Inc. All rights reserved. P/N MMI-20016041, Rev. AA



有关最新的高准产品的技术规格, 请访问我们的网站
www.micromotion.com

艾默生过程控制有限公司

上海市浦东新区新金桥路 1277 号
邮编: 201206
电话: 86-21-2892 9000
传真: 86-21-2892 9001
服务热线: 400-820-1996 (免费)

艾默生过程控制流量技术有限公司

江苏南京江宁区兴民南路 111 号
邮编: 211100
电话: 86-25-5117 7888
传真: 86-25-5117 7999

广州办事处

广州市东风中路 410-412 号
健力宝大厦 2107 室
邮编: 510030
电话: 86-20-8348 6098
传真: 86-20-8348 6137

北京办事处

北京市朝阳区雅宝路 10 号
凯威大厦十三层
邮编: 100020
电话: 86-10-5821 1188
传真: 86-10-5821 1100

成都办事处

成都市科华北路 62 号
力宝大厦 S-10-10 室
邮编: 610041
电话: 86-28-8528 3100
传真: 86-28-8528 3090

乌鲁木齐办事处

乌鲁木齐市五一路 160 号
鸿福酒店 1001 室
邮编: 830000
电话: 86-991-580 2277
传真: 86-991-580 3377

西安办事处

西安市长乐西路 8 号
金花饭店 303 室
邮编: 710032
电话: 86-29-8325 5563
传真: 86-29-8325 5076

香港办事处

香港北角英皇道 625 号 23 楼
电话: 852-2802 9223
传真: 852-2827 8670

