

Micro Motion[®] Modèle 775

Adaptateur intégré Smart Wireless THUM[™]



Table des matières

Présentation de l'adaptateur THUM	page 3
Recommandations pour l'installation	page 4
Implantation de l'adaptateur THUM	page 4
Instructions de câblage de l'adaptateur THUM	page 5
Câblage de l'adaptateur intégré THUM	page 6
Contrôle d'installation et configuration de l'adaptateur THUM	page 7

A propos de ce supplément

Le supplément aux instructions de câblage *Micro Motion*[®] modèle 775 : fournit des informations détaillées sur le câblage de l'adaptateur sans fil Smart Wireless THUM intégré à avec un débitmètre Micro Motion. Ce supplément ne constitue pas un guide exhaustif pour l'adaptateur Smart Wireless THUM.

Pour des informations supplémentaires relatives à l'installation et à la configuration de l'adaptateur Smart Wireless THUM, voir le *Guide condensé de l'adaptateur Smart Wireless THUM*[™] ou le *Manuel de référence de l'adaptateur Smart Wireless THUM*[™] également disponibles sur le CD de documentation des produits de Micro Motion ou sur le site www.micromotion.com.

Pour de plus amples informations sur l'installation et la configuration du débitmètre de Micro Motion, voir le manuel du produit approprié dans le CD de documentation des produits de Micro Motion.

Informations sur la sécurité et les certifications

Ce produit Micro Motion est conforme à toutes les directives européennes en vigueur s'il est installé conformément aux instructions de cette notice. Pour connaître la liste des directives qui s'appliquent à ce produit, consulter la déclaration de conformité CE. La déclaration de conformité CE et le manuel contenant les instructions et schémas d'installation ATEX sont disponibles sur internet à www.micromotion.com/atex ou en contactant votre centre de service Micro Motion.

Pour une installation en atmosphère explosive au sein de l'Union Européenne, se référer à la norme EN60079-14 si aucune norme nationale n'est en vigueur.

Service après-vente de Micro Motion

Pour toute assistance, contacter le centre de service le plus proche :

- Aux Etats-Unis, appeler gratuitement le **800-522-MASS** (800-522-6277)
- Au Canada et en Amérique Latine, composer le +1 303-527-5200
- En Asie :
 - Au Japon, composer le 3 5769-6803
 - Autres pays, composer le +65 6777-8211 (Singapour)
- En Europe :
 - Au Royaume-Uni, appeler gratuitement le 0870 240 1978
 - En France, appeler le 0820 089 031 (numéro Indigo)
 - Autres pays, composer le +31 (0) 318 495 555 (Pays-Bas)

Les clients situés en dehors des Etats-Unis peuvent aussi contacter le service après-vente de Micro Motion par email à : flow.support@emerson.com.

Présentation de l'adaptateur THUM

L'adaptateur Smart Wireless THUM™ permet d'exploiter en technologie sans fil les informations HART présentes sur la sortie analogique primaire de votre transmetteur Micro Motion. Il émet les données HART du transmetteur vers le réseau sans fil HART™. L'adaptateur THUM peut être utilisé avec tout transmetteur Micro Motion délivrant une communication HART sur la sortie analogique primaire. L'adaptateur Smart Wireless THUM est livré intégré au transmetteur Micro Motion.

L'installation de l'adaptateur THUM sur le boîtier du transmetteur est effectuée avec un produit d'étanchéité sur filets approprié, et avec un couple de serrage de 40 à 47 N.m. La Figure 1 illustre un adaptateur intégré THUM installé sur un transmetteur modèle 2700. La Figure 2 illustre un adaptateur intégré installé sur un transmetteur modèle 2200S.

Figure 1 Montage intégré de l'adaptateur THUM (Modèle 2700)

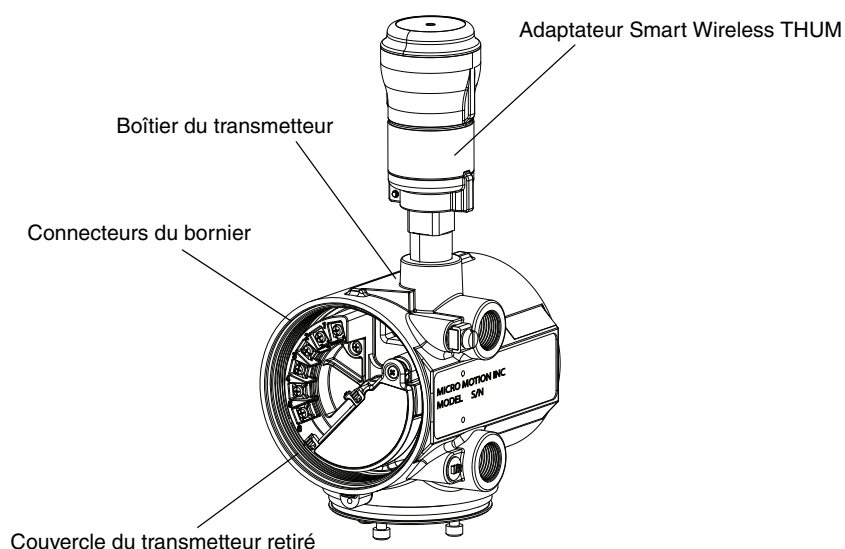
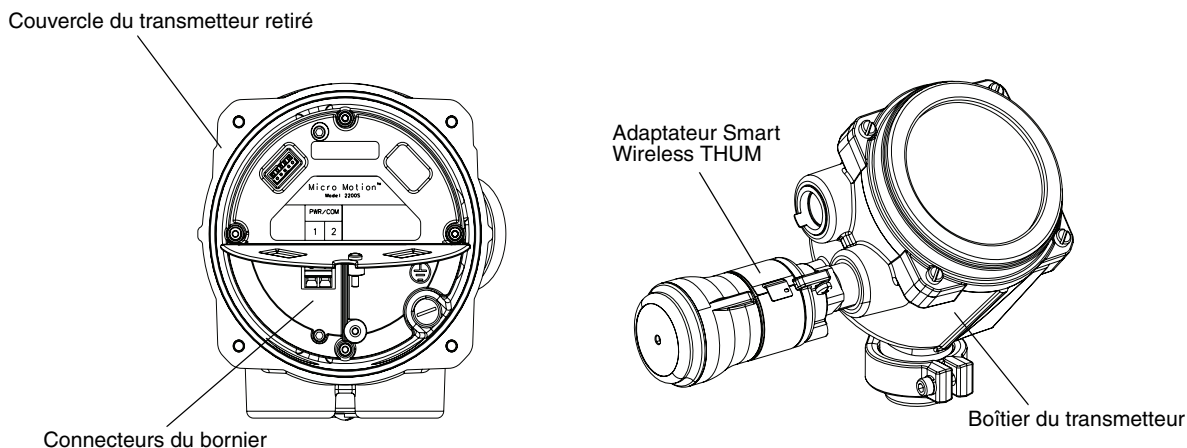


Figure 2 Montage intégré de l'adaptateur THUM (Modèle 2200S)



Recommandations pour l'installation



Des explosions peuvent entraîner des blessures graves, voire mortelles.

L'installation de l'équipement dans un environnement explosif doit être conforme aux normes, codes et pratiques locaux, nationaux et internationaux applicables. Revoir la section Certifications du produit du *Guide condensé de l'adaptateur Smart Wireless THUM™* pour toute restriction associée à une installation en toute sécurité.

Avant de raccorder une interface de communication HART dans une atmosphère explosive, veiller à ce que les instruments soient installés sur le site conformément aux pratiques de câblage non incendiaire ou de sécurité intrinsèque.



Une électrocution peut entraîner des blessures graves, voire mortelles.

Eviter tout contact avec les fils et les bornes. La haute tension susceptible d'alimenter les fils peut causer une électrocution. Cet appareil est conforme à la partie 15 des règlements de la FCC. Son fonctionnement est soumis aux conditions suivantes. Cet appareil n'est pas susceptible de causer d'interférence nuisible.



N'installer l'adaptateur THUM ou tout autre appareil sans fil que lorsque la passerelle Smart Wireless a été installée et qu'elle fonctionne correctement. Mettre sous tension les appareils sans fil dans l'ordre de proximité par rapport à la passerelle Smart Wireless, en commençant par l'appareil le plus proche. Ceci permet une installation du réseau plus simple et plus rapide. Pour plus d'informations, se reporter au manuel d'instructions de la passerelle Smart Wireless, disponible sur le CD de documentation des produits de Micro Motion ou sur le site www.micromotion.com.

Implantation de l'adaptateur THUM

Pour obtenir des performances optimales, l'adaptateur THUM doit être installé conformément aux exigences suivantes :

- Accès à l'appareil
- Pour un résultat optimal, en position verticale, vers le haut ou vers le bas
- A environ 1 m (3 ft) de distance des obstacles métalliques situés dans un plan parallèle tels qu'une tuyauterie ou une structure métallique. Les tuyauteries ou une structure métallique peuvent affecter négativement les performances de l'antenne.



L'installation de cet appareil doit assurer une séparation minimale de 20 cm (7.9") de l'antenne par rapport à toute personne. Cet appareil doit accepter toute interférence reçue, y compris les interférences susceptibles de causer un dysfonctionnement.

Instructions de câblage de l'adaptateur THUM

L'adaptateur THUM doit être câblé à la sortie analogique primaire du transmetteur. Le câblage est différent selon que l'alimentation de la sortie analogique est interne (sortie active) ou externe (sortie passive). Adapter les schémas de câblage du manuel d'installation du transmetteur selon le besoin.

L'adaptateur THUM provoque une chute de tension sur la boucle. La chute est linéaire de 2,25 V pour 3,5 mA à 1,2 V pour 25 mA mais n'affecte pas le signal de 4–20 mA sur la boucle. En situation de défaut, la chute de tension maximale est de 2,5 V. Pour maintenir un mode d'exploitation normal de l'appareil câblé, le courant de la boucle doit disposer d'une marge minimale de 2,5 V sous une charge de 250 Ohms.



Veiller à ce que l'alimentation électrique puisse délivrer au moins 2,5 V de plus que la tension de démarrage du débitmètre pour s'assurer qu'il fonctionne correctement avec l'adaptateur THUM. En fonctionnement normal, ou en situation de défaut, l'adaptateur THUM provoque une chute de tension de 2,5 V dans la boucle raccordée. Afin de déterminer la tension de démarrage du débitmètre, voir le manuel d'installation et de configuration du débitmètre.

Exigences supplémentaires de câblage pour les installations en zone dangereuse

Pour les installations en zone dangereuse, le câblage entre l'adaptateur THUM et le transmetteur peut nécessiter l'utilisation de presse-étoupes ou d'un conduit.

- Si des presse-étoupes sont utilisés :
 - L'installateur doit se procurer les presse-étoupes corrects. Les presse-étoupes sont disponibles auprès de Micro Motion.
 - Pour obtenir des résultats optimaux, utiliser un câble blindé.
- Si un conduit est utilisé, les scellements par remplissage doivent être situés à moins de 45 cm (18") de l'entrée de conduit du transmetteur.

Câblage de l'adaptateur intégré THUM



Vérifier que l'installation est conforme à toutes les exigences de sécurité applicables. Voir le manuel d'installation du transmetteur pour des informations supplémentaires relatives à la sécurité.

1. Mettre le transmetteur hors tension. **AVERTISSEMENT ! Si le transmetteur est installé en atmosphère explosive, attendre cinq minutes avant d'ouvrir le compartiment de câblage.**
2. Ouvrir le compartiment de câblage du transmetteur.
3. Connecter les fils de l'adaptateur THUM aux bornes du transmetteur comme indiqué dans le Tableau 1. La Figure 3 identifie les connecteurs du bornier. Les informations suivantes s'appliquent à toutes les installations.

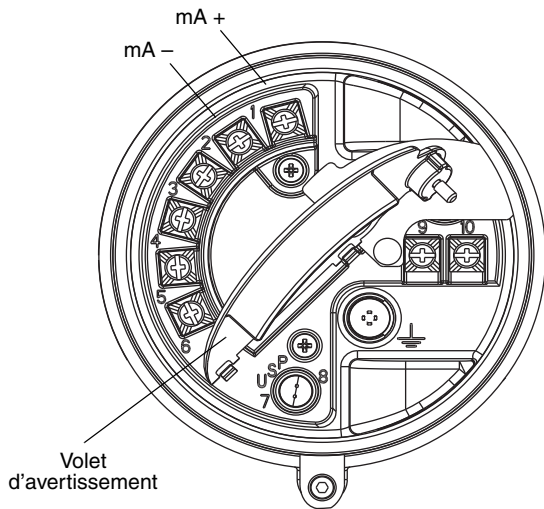
Tableau 1 Câblage de l'adaptateur intégré THUM au transmetteur

Sortie analogique primaire	Fil de l'adaptateur THUM	Au transmetteur
Alimentation interne (sortie active)	Fil rouge	Borne mA + du transmetteur
	Fil noir	Borne mA – du transmetteur
	Fil jaune	Raccorder à la sortie analogique ⁽¹⁾
	Fil blanc	Raccorder à la sortie analogique ⁽¹⁾
Alimentation externe (sortie passive)	Fil jaune	Borne mA + du transmetteur
	Fil blanc	Borne mA – du transmetteur
	Fil rouge	Raccorder à la sortie analogique ⁽¹⁾
	Fil noir	Raccorder à la sortie analogique ⁽¹⁾
	Fil vert	Masse interne du transmetteur Pour le transmetteur 2200S, une masse redondante est fournie par un fil vert fixé à la vis de masse du boîtier interne.

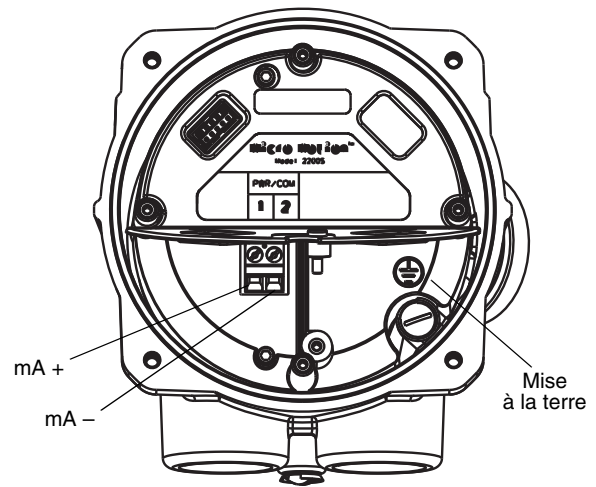
(1) Si l'installation n'inclut pas un câblage de sortie analogique, créer une boucle en connectant les deux fils à une résistance de 250-Ω. Lors de la fermeture du compartiment de câblage, insérer la résistance à l'intérieur. Ne pas tordre ni pincer les fils ni interférer avec un autre câblage.

Figure 3 Connexions du bornier du transmetteur

Connexions des bornes du transmetteur 2700



Connexions des bornes du transmetteur 2200S



4. Refermer le compartiment de câblage et remettre tous les couvercles en place.
5. Réinstaller le conduit métallique ou le presse-étoupe.

Contrôle d'installation et configuration de l'adaptateur THUM

Pour la vérification de l'installation de l'adaptateur THUM, voir le *Guide condensé de l'adaptateur Smart Wireless THUM™*.

Pour la configuration et le dépannage de l'appareil sans fil, voir le *manuel de référence de l'adaptateur Smart Wireless THUM™*. Ces manuels sont disponibles sur le CD de documentation des produits de Micro Motion ou sur le site www.micromotion.com.

© 2009 Micro Motion, Inc. Tous droits réservés. P/N MMI-20016029, Rev. AA



**Consultez l'actualité Micro Motion sur Internet :
www.micromotion.com**

Emerson Process Management S.A.S.

France

14, rue Edison - BP 21
69671 Bron Cedex
T +33 (0) 4 72 15 98 00
F +33 (0) 4 72 15 98 99
Centre Clients Débitmétrie (appel gratuit)
T 0800 917 901
www.emersonprocess.fr

Emerson Process Management AG

Suisse

Blegistraße 21
CH-6341 Baar-Walterswil
T +41 (0) 41 768 6111
F +41 (0) 41 768 6300
www.emersonprocess.ch

Emerson Process Management nv/sa

Belgique

De Kleetlaan 4
1831 Diegem
T +32 (0) 2 716 77 11
F +32 (0) 2 725 83 00
Centre Clients Débitmétrie (appel gratuit)
T 0800 75 345
www.emersonprocess.be

Emerson Process Management

Micro Motion Europe

Neonstraat 1
6718 WX Ede
Pays-Bas
T +31 (0) 318 495 555
F +31 (0) 318 495 556

Emerson Process Management

Micro Motion Asie

1 Pandan Crescent
Singapore 128461
République de Singapour
T +65 6777-8211
F +65 6770-8003

Micro Motion Inc. USA

Siège mondial
7070 Winchester Circle
Boulder, Colorado 80301
Etats-Unis
T +1 303-527-5200
+1 800-522-6277
F +1 303-530-8459

Emerson Process Management

Micro Motion Japon

1-2-5, Higashi Shinagawa
Shinagawa-ku
Tokyo 140-0002 Japon
T +81 3 5769-6803
F +81 3 5769-6844

