

Supplemento per il cablaggio

P/N MMI-20016032, Rev. AA

Settembre 2009

Modello 775 Micro Motion®

Adattatore THUM™ Smart Wireless a montaggio integrale



Indice

Descrizione dell'adattatore THUM	pagina 3
Considerazione per l'installazione	pagina 4
Collocazione dell'adattatore THUM	pagina 4
Requisiti di cablaggio dell'adattatore THUM	pagina 5
Collegamento dell'adattatore THUM a montaggio integrale	pagina 6
Dopo l'installazione e la configurazione dell'adattatore THUM	pagina 7

Informazioni sul supplemento

Il supplemento per il cablaggio del modello 775 *Micro Motion*[®]: *adattatore THUM[™] Smart Wireless a montaggio integrale* offre informazioni dettagliate sul collegamento dell'adattatore THUM wireless a montaggio integrale al misuratore Micro Motion. Questo supplemento non rappresenta una guida completa per l'adattatore THUM Smart Wireless.

Per maggiori informazioni sull'installazione e la configurazione dell'adattatore THUM Smart Wireless, consultare la *guida rapida di installazione dell'adattatore THUM[™] Smart Wireless* o il *manuale di riferimento dell'adattatore THUM[™] Smart Wireless* disponibili anche sul CD della documentazione del prodotto Micro Motion o sul sito www.micromotion.com.

Per maggiori informazioni sull'installazione e la configurazione del misuratore Micro Motion, consultare il manuale del prodotto appropriato sul CD di documentazione del prodotto Micro Motion.

Informazioni relative alla sicurezza e alla certificazione

Se correttamente installato in base alle istruzioni descritte nel presente manuale, questo prodotto Micro Motion è conforme a tutte le direttive europee applicabili. Fare riferimento alla dichiarazione di conformità CE per le direttive che si applicano a questo prodotto. La dichiarazione di conformità CE, con tutte le direttive europee applicabili e gli schemi e le istruzioni completi per l'installazione ATEX sono disponibili in rete all'indirizzo www.micromotion.com/atex o presso il centro di assistenza Micro Motion locale.

Per l'installazione in aree pericolose in Europa, fare riferimento alla normativa EN60079-14 in caso di mancanza di normative nazionali applicabili.

Servizio Assistenza Clienti di Micro Motion

Per usufruire del servizio, contattare il più vicino centro di assistenza:

- In Italia, chiamare il numero 800-877-334 (numero verde)
- Negli Stati Uniti, tel.: **800 522 MASS** (800 522 6277, numero verde)
- In Canada e America Latina, tel.: +1 303 527 5200
- In Asia:
 - In Giappone, tel.: +3 5769 6803
 - In altri paesi, tel.: +65 6777 8211 (Singapore)
- In Europa:
 - Nel Regno Unito, tel.: 0870 240 1978 (numero verde)
 - In altri paesi, tel.: +31 (0) 318 495 555 (Paesi Bassi)

I clienti al di fuori degli Stati Uniti possono anche contattare il Servizio Assistenza Clienti di Micro Motion tramite posta elettronica all'indirizzo flow.support@emerson.com.

Descrizione dell'adattatore THUM

L'adattatore THUM™ Smart Wireless permette di trasmettere la comunicazione HART sovrapposta al segnale analogico primario del trasmettitore Micro Motion attraverso la rete Wireless HART™. L'adattatore THUM può essere utilizzato con qualsiasi trasmettitore Micro Motion che supporti HART sull'uscita analogica primaria. L'adattatore THUM Smart Wireless viene consegnato montato integralmente sul trasmettitore Micro Motion. L'adattatore THUM deve essere installato con un sigillante per filettature approvato e va serrato con una coppia di 40–47 Nm (30–35 ft-lbs). La Figura 1 mostra un adattatore THUM a montaggio integrale installato su un trasmettitore 2700. La Figura 2 mostra un adattatore THUM a montaggio integrale installato su un trasmettitore 2200S.

L'adattatore THUM deve essere installato con un sigillante per filettature approvato e fissato a una coppia di 40–47 N·m (30–35 ft-lbs). La Figura 1 mostra un adattatore THUM a montaggio integrale installato in un trasmettitore 2700. La Figura 2 mostra un adattatore THUM a montaggio integrale installato in un trasmettitore 2200S.

Figura 1 Componenti dell'adattatore THUM a montaggio integrale (modello 2700)

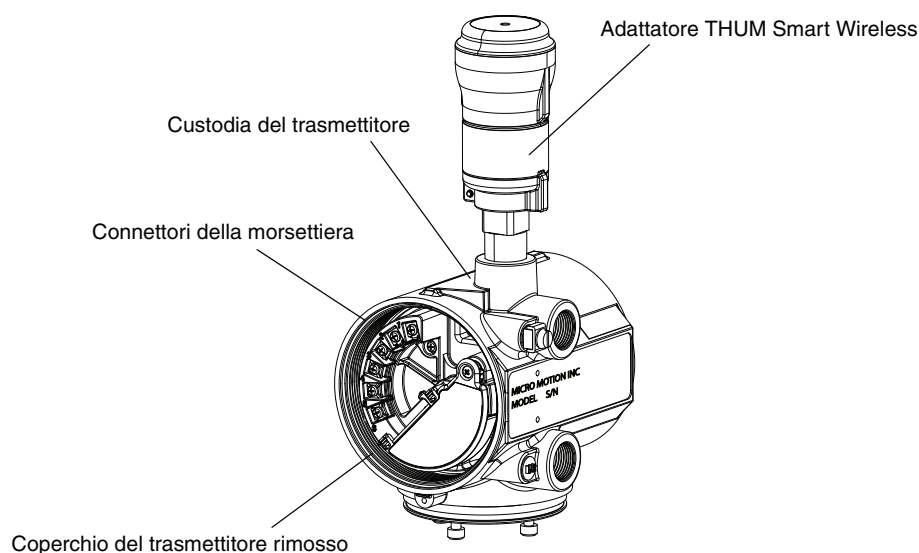
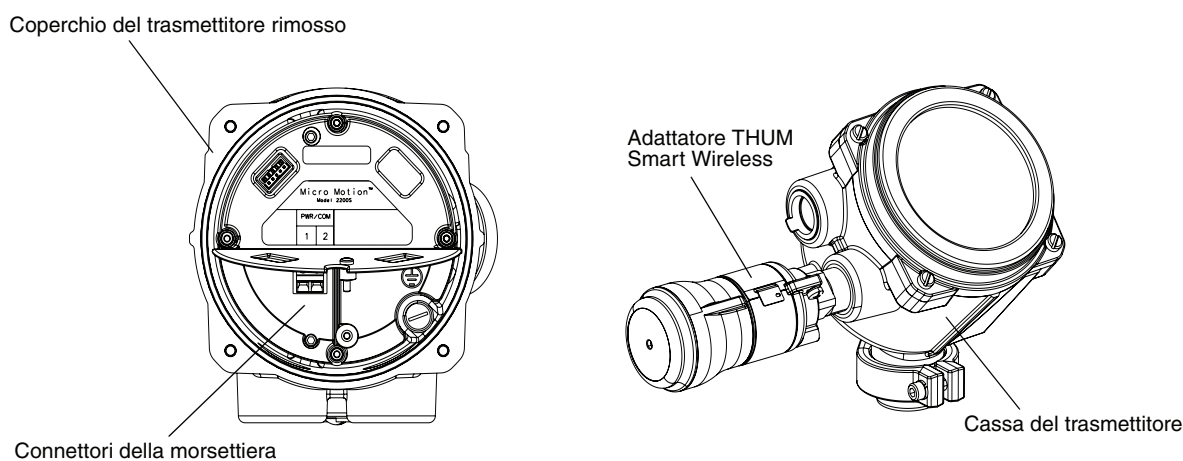


Figura 2 Componenti dell'adattatore THUM a montaggio integrale (modello 2200S)



Considerazione per l'installazione



Le esplosioni possono causare infortuni gravi o mortali.

L'installazione del presente dispositivo in un'area esplosiva deve essere conforme alle procedure, alle norme e agli standard locali, nazionali e internazionali. Per informazioni relative alle limitazioni associate a un'installazione di sicurezza, consultare la sezione dedicata alle certificazioni del prodotto nella *guida di installazione rapida dell'adattatore THUM™ Smart Wireless*.

Prima di connettere un comunicatore in atmosfera esplosiva, assicurarsi che gli strumenti siano stati installati in accordo alle pratiche di cablaggio corrette per applicazioni a sicurezza intrinseca o antideflagranti.



Le scosse elettriche possono causare infortuni gravi o mortali.

Evitare il contatto con conduttori e terminali. L'alta tensione che potrebbe essere presente nei conduttori può causare scosse elettriche. Il presente dispositivo è conforme alla Parte 15 dei Regolamenti FCC. Il funzionamento è soggetto alle seguenti condizioni. Il dispositivo non deve causare interferenze dannose.



Non installare l'adattatore THUM o tutti gli altri dispositivi wireless finché il gateway Smart Wireless non è installato e funziona correttamente. Alimentare i dispositivi wireless in ordine di vicinanza rispetto al gateway Smart Wireless, iniziando dal più vicino, per un'installazione più semplice e rapida della rete. Per maggiori informazioni, consultare il manuale del gateway Smart Wireless disponibile sul CD di documentazione del prodotto Micro Motion o sul sito www.micromotion.com.

Collocazione dell'adattatore THUM

Per ottenere le migliori prestazioni, l'adattatore THUM deve essere installato in base ai seguenti requisiti:

- Accesso al dispositivo
- Ottimalmente: in posizione verticale, in alto od in basso
- Con una distanza di circa 1 m (3 ft) tra gli oggetti metallici in un piano parallelo, come tubi o strutture metalliche, in quanto questi possono influenzare negativamente le prestazioni dell'antenna.



Questo dispositivo deve essere installato in modo che vi sia una distanza tra l'antenna e le persone di almeno 20 cm (7.9 in.). Questo dispositivo deve accettare le interferenze ricevute, incluse quelle che possono causare malfunzionamenti.

Requisiti di cablaggio dell'adattatore THUM

L'adattatore THUM deve essere collegato all'uscita mA primaria del trasmettitore. Il cablaggio varia a seconda che l'uscita mA sia alimentata internamente (attiva) o esternamente (passiva). Adattare gli schemi di cablaggio riportati nel manuale di installazione del trasmettitore secondo necessità.

L'adattatore THUM causa una caduta di tensione nel circuito. La caduta è lineare da 2,25 V a 3,5 mA a 1,2 V a 25 mA, ma non influenza il segnale 4–20 mA nel circuito. In condizioni di guasto, la massima caduta di tensione è di 2,5 V. Per mantenere le normali funzioni del dispositivo cablato, l'alimentazione del circuito deve avere un margine di almeno 2,5 V a un carico di 250 Ohm.



Assicurarsi che l'alimentazione sia superiore di almeno 2,5 V rispetto alla tensione di avviamento del misuratore in modo da assicurarsi che funzioni correttamente con l'installazione dell'adattatore THUM. Durante il normale funzionamento o in condizioni di guasto, l'adattatore THUM causa una caduta di 2,5 V nel circuito collegato. Per determinare la tensione di avviamento per il misuratore, consultare il manuale di installazione e configurazione dell'indicatore.

Requisiti ulteriori di cablaggio per installazioni in aree pericolose

Per installazioni in aree pericolose, può essere necessario utilizzare pressacavi o conduit per il collegamento tra l'adattatore THUM e il trasmettitore.

- Se si utilizzano pressacavi:
 - I pressacavi non sono inclusi, ma possono essere richiesti a Micro Motion.
 - Per ottenere i migliori risultati, utilizzare un cavo schermato o armato.
- Se si utilizza un conduit, qualsiasi tenuta deve distare al massimo 45,7 cm (18 in.) dall'apertura del conduit del trasmettitore.

Collegamento dell'adattatore THUM a montaggio integrale



Assicurarsi che l'installazione sia conforme a tutti i requisiti di sicurezza applicabili. Fare riferimento al manuale di installazione del trasmettitore per ulteriori informazioni di sicurezza.

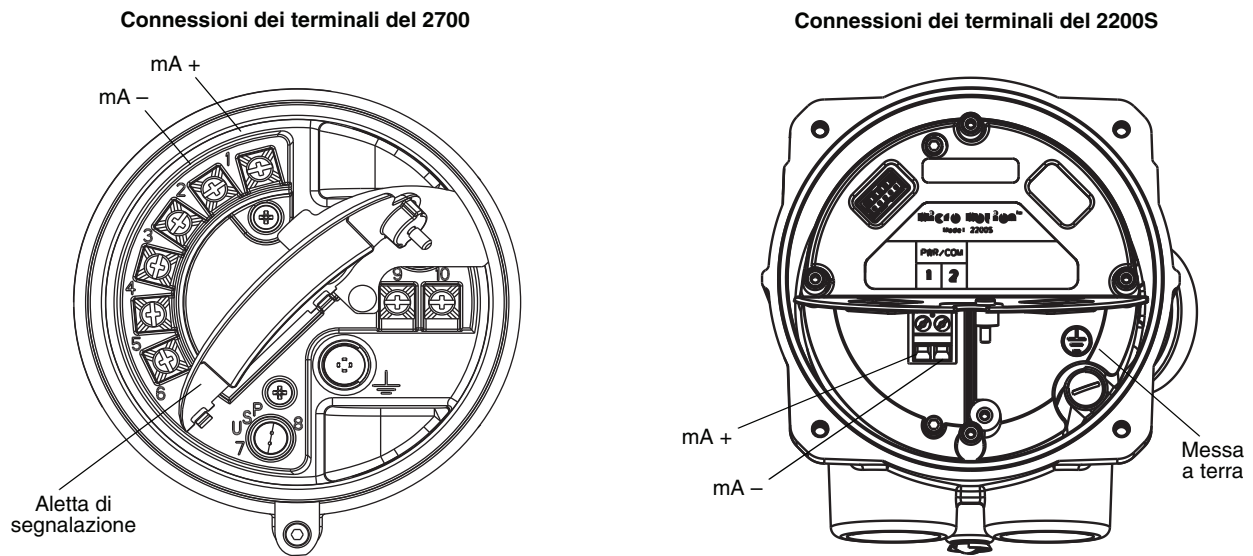
1. Spegnere il trasmettitore. **AVVERTENZA!** Se il trasmettitore è in un'area pericolosa, attendere cinque minuti prima di aprire il comparto del cablaggio.
2. Accedere al comparto del cablaggio sul trasmettitore.
3. Collegare i fili dall'adattatore THUM ai terminali del trasmettitore, come mostrato nella Tabella 1. La Figura 3 identifica i connettori della morsettieria. Le informazioni seguenti sono applicabili a tutte le installazioni.

Tabella 1 Collegamento al trasmettitore dell'adattatore THUM a montaggio integrale

Uscita mA primaria	Filo dell'adattatore THUM	Al trasmettitore
Per alimentazione interna (attiva)	Filo rosso	Terminale mA + sul trasmettitore
	Filo nero	Terminale mA – sul trasmettitore
	Filo giallo	Giuntare nel cablaggio dell'uscita mA ⁽¹⁾
	Filo bianco	Giuntare nel cablaggio dell'uscita mA ⁽¹⁾
Per alimentazione esterna (passiva)	Filo giallo	Terminale mA + sul trasmettitore
	Filo bianco	Terminale mA – sul trasmettitore
	Filo rosso	Giuntare nel cablaggio dell'uscita mA ⁽¹⁾
	Filo nero	Giuntare nel cablaggio dell'uscita mA ⁽¹⁾
	Filo verde	Messa a terra interna del trasmettitore Per il 2200S viene fornita una messa a terra di riserva tramite un filo verde collegato alla vite di messa a terra interna della custodia.

(1) Se l'installazione non include il cablaggio dell'uscita mA, creare un circuito collegando entrambi i fili a una resistenza da 250 Ω . Quando si chiude il comparto del cablaggio, mettere la resistenza all'interno. Non crimpare o pizzicare i fili o interferire con altro cablaggio.

Figura 3 Connessioni della morsettiera del trasmettitore



4. Chiudere il comparto del cablaggio e rimettere a posto i coperchi.
5. Installare di nuovo il conduit o il pressacavo.

Dopo l'installazione e la configurazione dell'adattatore THUM

Per informazioni su come verificare l'installazione dell'adattatore THUM, consultare la *guida di installazione rapida dell'adattatore THUM™ Smart Wireless*.

Per informazioni sulla configurazione e la risoluzione dei problemi del dispositivo wireless, consultare il *manuale di riferimento dell'adattatore THUM™ Smart Wireless*. Entrambi i manuali sono disponibili sul CD di documentazione del prodotto Micro Motion o sul sito www.micromotion.com.

© 2009 Micro Motion, Inc. Tutti i diritti riservati. P/N MMI-20016032, Rev. AA



**Per le ulteriori specifiche dei prodotti di Micro Motion,
consultare la sezione dei prodotti sul nostro sito internet:
www.micromotion.com**

Emerson Process Management s.r.l.

Italia

Sede

Via Montello, 71/73
20038 Seregno (MI)
T +39 0362 2285.1
F +39 0362 243655
www.emersonprocess.it

Servizio assistenza cliente:

T 800 877 334 (numero verde)
T +31 (0) 318 495 650
F +31 (0) 318 495 659

Filiale:

Centro Direzionale Napoli
Via Emanuele Gianturco, 23
Area Mecfond
80146 Napoli
T +39 081 5537340
F +39 081 5540055

**Emerson Process Management
Micro Motion Europe**

Neonstraat 1
6718 WX Ede
The Netherlands
T +31 (0) 318 495 555
F +31 (0) 318 495 556

Micro Motion Inc. USA

Worldwide Headquarters
7070 Winchester Circle
Boulder, Colorado 80301
T +1 303-527-5200
+1 800-522-6277
F +1 303-530-8459

**Emerson Process Management
Micro Motion Asia**

1 Pandan Crescent
Singapore 128461
Republic of Singapore
T +65 6777-8211
F +65 6770-8003

**Emerson Process Management
Micro Motion Japan**

1-2-5, Higashi Shinagawa
Shinagawa-ku
Tokyo 140-0002 Japan
T +81 3 5769-6803
F +81 3 5769-6844

