

Micro Motion® Modell 775

Fabrikkmontert Smart THUM™ -adapter



Innhold

THUM-adapter, oversikt	side 3
Monteringsvurderinger	side 4
Plassere THUM-adapteren	side 4
THUM-adapter, koplingskrav	side 5
Kople til fabrikkmontert THUM-adapter	side 6
Etter montering og konfigurasjon av THUM-adapteren	side 7

Om dette supplementet

Koplings supplementet for *Micro Motion*[®] modell 775: *fabrikkmontert Smart THUM*[™]-adapter gir detaljert informasjon om koplingen av en trådløs enhet med fabrikkmontert THUM-adapter til et Micro Motion-instrument. Dette supplementet er ikke en omfattende veiledning for Smart THUM-adapteren.

Du finner mer informasjon om montering og konfigurering av Smart THUM-adapteren, i *Smart THUM*[™]-adapterens *hurtigmonteringsveiledning* eller *Smart Wireless THUM*[™]-adapterens *referansehandbok*, som også finnes på produkt dokumentasjons-CDen fra Micro Motion eller på www.micromotion.com.

Se den aktuelle produkthåndboken på produkt dokumentasjons-CDen fra Micro Motion, for mer informasjon om montering og konfigurering av Micro Motion-instrumentet.

Informasjon om sikkerhet og godkjenning

Dette produktet fra Micro Motion er i samsvar med alle gjeldende europeiske direktiver når det monteres riktig og i henhold til instruksene i denne håndboken. Se EU-samsvarserklæringen for å finne ut hvilke direktiver som gjelder dette produktet. EU-samsvarserklæringen, med alle gjeldende europeiske direktiver, samt fullstendige ATEX-installasjonstegninger og -instrukser, finner du på nettstedet www.micromotion.com/atex eller via kundeservice ved nærmeste Micro Motion-kontor.

For montering i eksplosjonsfarlige områder i Europa, se standard EN 60079-14 hvis nasjonale standarder ikke gjelder.

Micro Motions kundeservice

Ved behov for kundeservice skal du ringe nærmeste supportsenter:

- I USA ringer du **800-522-MASS** (800-522-6277) (grønt nummer)
- I Canada og Latin-Amerika ringer du +1 303-527-5200
- I Asia:
 - I Japan kan du ringe 3 5769-6803
 - I andre land kan du ringe +65 6777-8211 (Singapore)
- I Europa:
 - I Storbritannia kan du ringe 0870 240 1978 (grønt nummer)
 - I andre land ringer du +31 (0) 318 495 555 (Nederland)

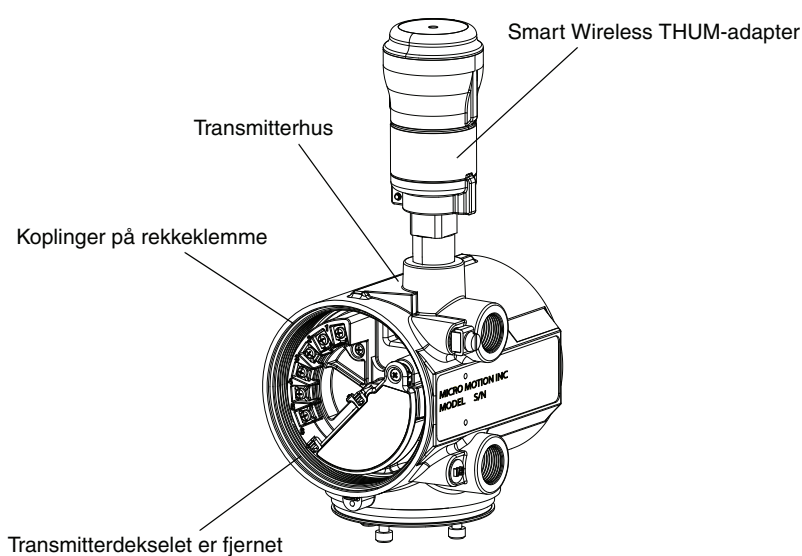
Kunder utenfor USA kan også sende en e-postmelding til Micro Motions kundeservice på flow.support@emerson.com.

THUM-adapter, oversikt

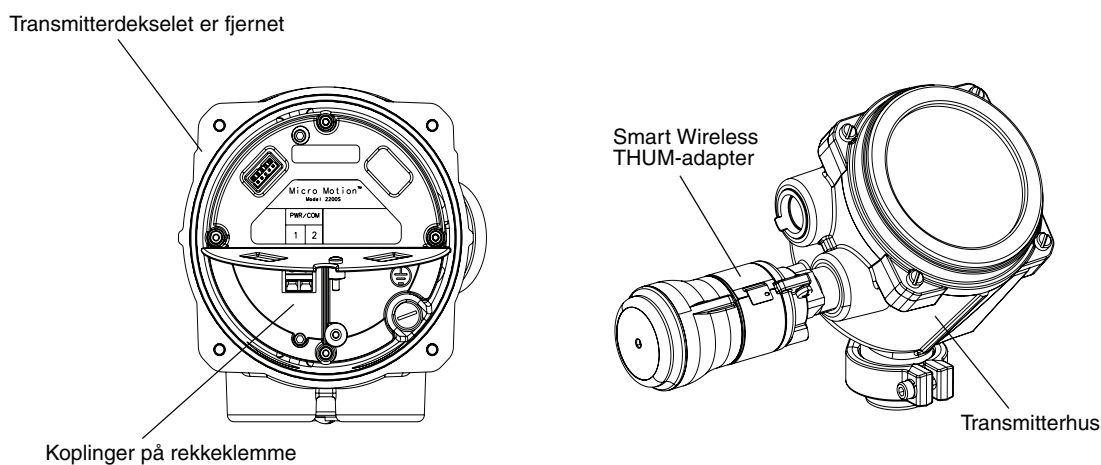
Smart Wireless THUM™-adapteren fungerer som en forlengelse av HART-funksjonen i den primære mA-utgangen på en Micro Motion-transmitter. Den sender HART-data fra transmitteren til det trådløse HART™-nettverket. THUM-adapteren kan brukes med alle Micro Motion-transmittere som støtter HART over den primære mA-utgangen. Smart Wireless THUM-adapteren leveres fabrikkmontert i Micro Motion-transmitteren.

THUM-adapteren er montert ved bruk av et godkjent gjengetetningsmiddel og trukket til et moment på 40–47 Nm (30–35 ft-lbs). Figur 1 viser en THUM-adapter montert integrert i en 2700-transmitter. Figur 2 viser en THUM-adapter montert integrert i en 2200S-transmitter.

Figur 1 Komponenter for fabrikkmontert THUM-adapter (modell 2700)



Figur 2 Komponenter for fabrikkmontert THUM-adapter (modell 2200S)



Monteringsvurderinger



Ekspløsjoner kan føre til dødsfall eller alvorlig personskade.

Montering av utstyret i eksplosjonsfarlige omgivelser må skje i samsvar med gjeldende lokale, nasjonale og internasjonale standarder, regler og praksis. Gå gjennom delen om produktsertifiseringer i *Smart Wireless THUM™-adapterens hurtigmonteringsveiledning* for å se om det er noen begrensninger knyttet til sikker montering.

Før en kommunikator koples til i eksplosjonsfarlig atmosfære, må du sørge for at instrumentene er installert i samsvar med retningslinjene for egensikker eller ikke-tennfarlig ledningstilkopling på stedet.



Elektrisk støt kan føre til dødsfall eller alvorlig personskade.

Unngå kontakt med ledninger og klemmer. Høyspenning i ledninger kan forårsake elektrisk støt. Denne enheten er i samsvar med del 15 av FCC-reglene. Bruk av enheten er underlagt følgende betingelser: Dette utstyret må ikke forårsake skadelige forstyrrelser.



THUM-adapteren og andre trådløse enheter må ikke monteres før en Smart Wireless-gateway er blitt installert og fungerer som den skal. Trådløse enheter skal startes i rekkefølge ut fra avstanden fra gatewayen – enheten som er nærmest, startes først. Dette vil føre til enklere og raskere nettverksinstallasjon. Du finner mer informasjon i håndboken for Smart Wireless-gateway på produktdokumentasjons-CDen fra Micro Motion eller på www.micromotion.com.

Plassere THUM-adapteren

For best mulig ytelse bør THUM-adapteren monteres i henhold til følgende krav:

- Tilgang til enheten
- Optimalt i vertikal stilling – enten rett opp eller rett ned
- Med ca. 1 m (3 ft) mellom objektene i et parallelt metallplan som et rør eller metallramme. Rør og rammer kan ha en negativ effekt på yteevnen til antennen.



Denne enheten må installeres slik at det er en avstand på minst 20 cm (7.9 in.) mellom antennen og alle personer. Enheten må tolerere eventuell interferens forårsaket av annet utstyr, inkludert interferens som kan forårsake uønsket drift.

THUM-adapter, koplingskrav

THUM-adapteren må koples til transmitterens primære mA-utgang. Koplingen avhenger av om mA-utgangen har en intern (aktiv) eller ekstern (passiv) strømkilde. Tilpass koplingsskjemaene i monteringshåndboken for transmitteren etter behov.

THUM-adapteren forårsaker et spenningsfall på tvers av sløyfen. Fallet er lineært fra 2,25 V ved 3,5 mA til 1,2 V ved 25 mA, men påvirker ikke 4–20 mA-signalet i sløyfen. Ved feiltilstander er det maksimale spenningsfallet 2,5 V. For å opprettholde de normale driftsfunksjonene til den trådløse enheten, må strømmen i sløyfen ha en margin på minst 2,5 V ved en belastning på 250 Ohm.



Sørg for at strømkilden kan levere minst 2,5 V mer enn løftespenningen til instrumentet, slik at du kan være sikker på at den fungerer korrekt med montering av THUM-adapteren. Under normal drift, eller ved feiltilstand, vil THUM-adapteren forårsake et fall på 2,5 V i den tilkoblede sløyfen. Se instrumentets monterings- og konfigurasjonshåndbok for å se hvordan du fastsetter løftespenningen til instrumentet.

Tilleggskrav for kopling til installasjoner i farlige områder

Montering i farlige områder kan kreve at du bruker enten kabelmuffer eller kabelrør for forbindelsen mellom THUM-adapteren og transmitteren.

- Hvis du bruker kabelmuffer:
 - Du må skaffe riktige kabelmuffer. Du kan kjøpe kabelmuffer fra Micro Motion.
 - Du får best resultater hvis du bruker skjermet eller armert kabel.
- Hvis du bruker kabelrør, må flytende tetningsmidler være innenfor 45,7 cm (18 in.) fra transmitterens rørråpning.

Kople til fabrikkmontert THUM-adapter



Forsikre deg om at monteringen tilfredsstill alle gjeldende sikkerhetskrav. Du finner mer sikkerhetsinformasjon i monteringshåndboken for transmitteren.

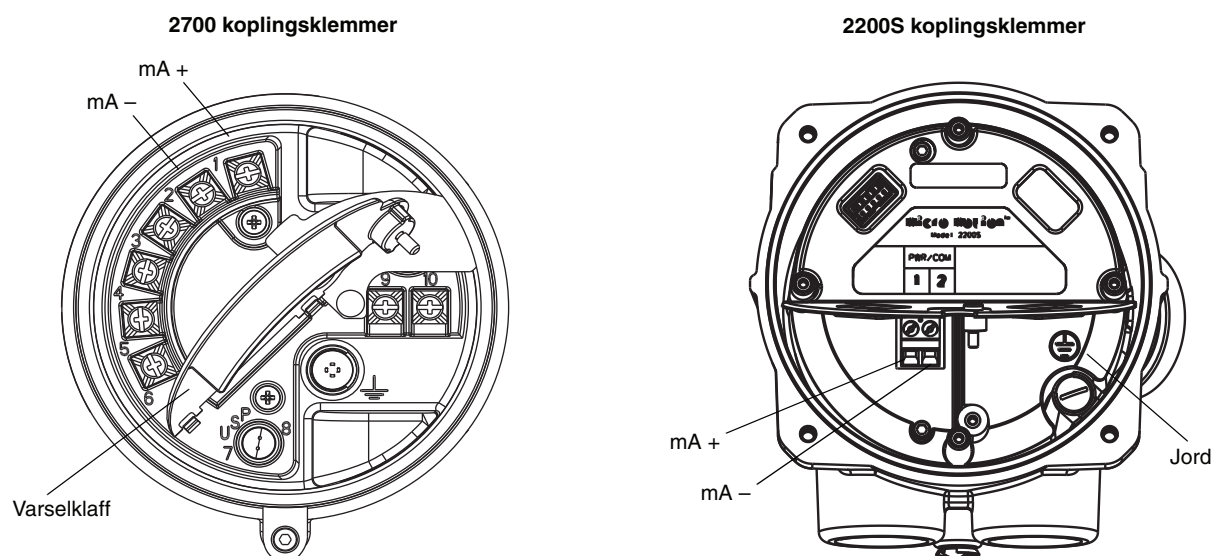
1. Slå av strømmen til transmitteren. **ADVARSEL!** Hvis transmitteren befinner seg i et farlig område, må du vente fem minutter før du åpner klemmerommet.
2. Tilgang til klemmerommet på transmitteren.
3. Ledningen fra THUM-adapteren skal koples til transmitterklemmene som vist i Tabell 1. Figur 3 identifiserer klemmene i rekkeklemmen. Følgende informasjon gjelder alle installasjoner.

Tabell 1 Fabrikkmontert THUM-adapter, kopling til transmitter

Primær mA-utgang	THUM-adapterledning	Ved transmitter
Med intern (aktiv) strømkilde	Rød kabel	mA + klemme på transmitter
	Svart kabel	mA – klemme på transmitter
	Gul ledning	Skjøt inn i mA-utgangsledningen ⁽¹⁾
	Hvit ledning	Skjøt inn i mA-utgangsledningen ⁽¹⁾
Med ekstern (passiv) strømkilde	Gul ledning	mA + klemme på transmitter
	Hvit ledning	mA – klemme på transmitter
	Rød kabel	Skjøt inn i mA-utgangsledningen ⁽¹⁾
	Svart kabel	Skjøt inn i mA-utgangsledningen ⁽¹⁾
	Grønn ledning	Transmitterens interne jording 2200S-modellen har en redundant jording som er utstyrt med en grønn ledning festet til den interne jordskruen i huset.

(1) Hvis installasjonen ikke har mA-utgangsledninger, må du lage en sløyfe ved å kople begge ledninger til en 250 Ω -resistor. Legg resistoren i klemmerommet når du lukker det. Ikke krymp ledningene på eller legg dem i klem. Ikke gjør endringer på andre ledninger.

Figur 3 Klemmer på transmitterens rekkeklemme



4. Lukk klemmerommet og sett på alle deksler.
5. Monter kabelrør eller kabelmuffe på nytt.

Etter montering og konfigurering av THUM-adapteren

Du finner informasjon om verifisering av monteringen av THUM-adapteren i *Smart Wireless THUM™-adapterens hurtigmonteringsveiledning*.

Du finner informasjon om konfigurering og feilsøking av den trådløse enheten i *Smart Wireless THUM™-adapterens referansehandbok*. Begge håndbøkene ligger på produktdokumentasjons-CDen fra Micro Motion og er tilgjengelige på www.micromotion.com.

© 2009 Micro Motion, Inc. Alle rettigheter forbeholdt. P/N MMI-20016038, Rev. AA



For de nyeste produktspesifikasjonene fra Micro Motion, se under PRODUCTS på vårt nettsted www.micromotion.com

**Emerson Process Management
Norge**

Floodmyrveien 23
P.O. Box 204
3901 Porsgrunn
T +47 (0) 35 57 56 00
+1 800-522-6277
F +47 (0) 35 55 78 68
www.emersonprocess.no

**Emerson Process Management
Micro Motion Europe**

Neonstraat 1
6718 WX Ede
The Netherlands
T +31 (0) 318 495 555
F +31 (0) 318 495 556

Micro Motion Inc. USA

Worldwide Headquarters
7070 Winchester Circle
Boulder, Colorado 80301
T +1 303-527-5200
+1 800-522-6277
F +1 303-530-8459

**Emerson Process Management
Micro Motion Asia**

1 Pandan Crescent
Singapore 128461
Republic of Singapore
T +65 6777-8211
F +65 6770-8003

**Emerson Process Management
Micro Motion Japan**

1-2-5, Higashi Shinagawa
Shinagawa-ku
Tokyo 140-0002 Japan
T +81 3 5769-6803
F +81 3 5769-6844

