

# Modelo 775 da Micro Motion®

## Adaptador Inteligente THUM™ de Montagem Integral Sem Fios



### Conteúdo

---

Visão geral do Adaptador THUM . . . . .	página 3
Considerações a ter durante a instalação . . . . .	página 4
Localização do Adaptador THUM . . . . .	página 4
Requisitos de ligações do Adaptador THUM . . . . .	página 5
Ligação do Adaptador THUM de montagem integral . . . . .	página 6
Após a instalação e configuração do Adaptador THUM . . . . .	página 7

---

## Sobre este suplemento

O Modelo 775 da Micro Motion®: Suplemento às Ligações do Adaptador THUM™ Adapter Wiring Supplement de Montagem Integral sem Fios Inteligente fornece informações detalhadas sobre a ligação do Adaptador THUM de montagem integral sem fios ao seu medidor da Micro Motion. Este suplemento não deve ser considerado um guia completo para o Adaptador THUM sem Fios Inteligente.

Para obter informações adicionais sobre a instalação e configuração do Adaptador THUM sem Fios Inteligente, consulte o *Guia de Instalação Rápida do Adaptador THUM™ sem Fios Inteligente* ou o *Manual de Referência do Adaptador THUM™ sem Fios Inteligente* também disponível no CD de Documentação do Produto da Micro Motion ou no site [www.micromotion.com](http://www.micromotion.com).

Para obter mais informações sobre a instalação e configuração do seu medidor da Micro Motion, consulte o CD de Documentação do Produto da Micro Motion para obter o manual adequado do produto.

## Informações sobre segurança e aprovação

Este produto da Micro Motion está de acordo com todas as directivas europeias aplicáveis quando instalado adequadamente de acordo com as instruções deste manual. Consulte a Declaração de Conformidade CE para as directivas aplicáveis a este produto. A Declaração de Conformidade CE, com todas as directivas europeias aplicáveis e as Instruções e Gráficos de Instalação ATEX completas estão disponíveis na Internet em [www.micromotion.com/atex](http://www.micromotion.com/atex) ou junto ao Centro de Assistência Técnica local da Micro Motion.

Para instalações em áreas de perigo na Europa, consulte a norma EN60079-14, caso as normas nacionais não se apliquem.

## Serviço de atendimento ao cliente da Micro Motion

Para obter serviço de atendimento ao cliente, telefone para o centro de apoio mais próximo de si:

- Nos Estados Unidos, ligue para **800-522-MASS** (800-522-6277) (ligação gratuita)
- No Canadá e América Latina, telefone para o número +1 303-527-5200
- Na Ásia:
  - No Japão, ligue para 3 5769-6803
  - Noutros locais, ligue para +65 6777-8211 (Singapura)
- Na Europa:
  - No Reino Unido, ligue para 0870 240 1978 (ligação gratuita)
  - Noutros locais, ligue para +31 (0) 318 495 555 (Holanda)

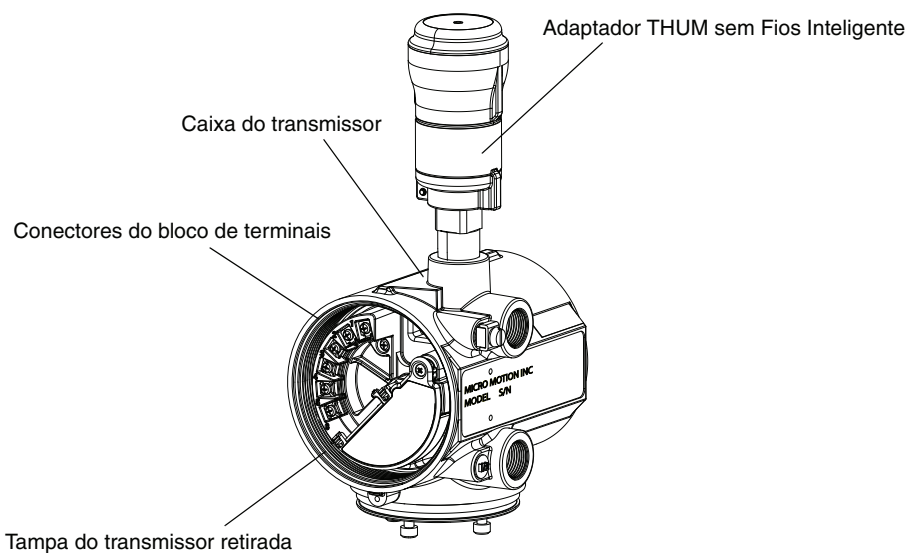
Os clientes fora dos E.U.A. podem também enviar um e-mail para o serviço de atendimento ao cliente da Micro Motion através do endereço [flow.support@emerson.com](mailto:flow.support@emerson.com).

# Visão geral do Adaptador THUM

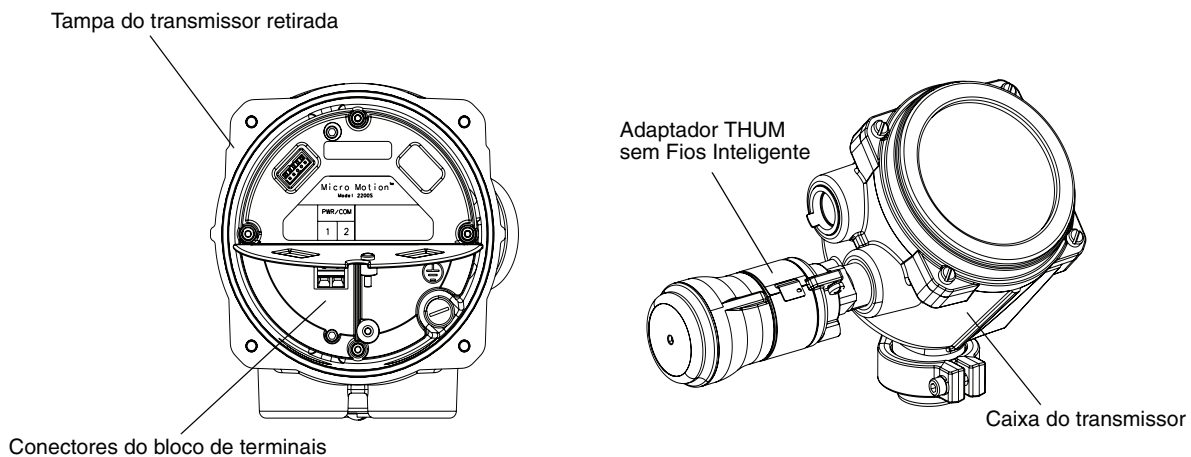
O Adaptador THUM™ sem Fios Inteligente funciona como uma extensão da função HART da saída primária de mA no seu transmissor da Micro Motion. O mesmo transmite dados HART do transmissor para a rede HART™ sem fios. O Adaptador THUM pode ser usado com qualquer transmissor da Micro Motion que suporte o transmissor HART sobre a saída primária de mA. O Adaptador THUM sem Fios Inteligente é enviado completamente montado no transmissor da Micro Motion.

O Adaptador THUM é instalado usando um vedante de roscas aprovado e apertado com um valor de binário de 40–47 Nm (30–35 ft-lbs). A Figura 1 mostra um adaptador THUM de montagem integral instalado num transmissor Modelo 2700. A Figura 2 mostra um adaptador THUM de montagem integral instalado num transmissor Modelo 2200S.

**Figura 1 Componentes do Adaptador THUM de Montagem Integral (Modelo 2700)**



**Figura 2 Componentes do Adaptador THUM de Montagem Integral (Modelo 2200S)**



# Considerações a ter durante a instalação



**Explosões podem causar ferimentos graves ou morte.**

A instalação do equipamento numa atmosfera explosiva deve ser efectuada de acordo com as normas, códigos e práticas locais, nacionais e internacionais aplicáveis. Reveja a secção de Certificações do Produto no *Guia de Instalação Rápida do Adaptador THUM™ sem Fios Inteligente* para obter informações sobre quaisquer restrições associadas a uma instalação segura.

Antes de ligar um Comunicador numa atmosfera explosiva, certifique-se de que os instrumentos são instalados de acordo com as práticas intrinsecamente seguras ou práticas à prova de incêndio de instalação de fios no campo.



**Choques eléctricos podem causar morte ou ferimentos graves.**

Evite o contacto com os condutores e terminais. A alta tensão que pode estar presente nos condutores pode provocar choques eléctricos. Este dispositivo está de acordo com a Parte 15 dos Regulamentos da FCC. A operação está sujeita às seguintes condições: Este dispositivo não pode causar interferências graves.



Não instale o Adaptador THUM ou outros quaisquer dispositivos sem que o Portal sem Fios Inteligente tenha sido instalado e esteja a funcionar devidamente. Ligue os dispositivos sem fios na ordem de proximidade do Portal sem Fios Inteligente, começando pelo mais próximo. Isto resultará numa instalação da rede mais simples e mais rápida. Para obter mais informações, consulte o Manual do Portal sem Fios Inteligente disponível no CD de documentação do produto da Micro Motion ou no site [www.micromotion.com](http://www.micromotion.com).

## Localização do Adaptador THUM

Para obter o melhor desempenho, o Adaptador THUM deve ser instalado de acordo com os seguintes requisitos:

- Acesso ao dispositivo
- Idealmente, numa posição vertical – para cima ou para baixo
- Com aproximadamente 1 m (3 ft) entre objectos num plano de metal paralelo tal como um tubo ou estrutura de metal. Os tubos ou estrutura podem afectar adversamente o desempenho da antena.



**Este dispositivo tem de ser instalado para assegurar uma distância de separação mínima da antena de 20 cm (7.9 in.) de todas as pessoas. Este dispositivo deve aceitar qualquer interferência recebida, incluindo interferências que possam causar um funcionamento indesejado.**

## Requisitos de ligações do Adaptador THUM

O Adaptador THUM tem de ser ligado à saída primária de mA do transmissor. A ligação depende da saída de mA, se a mesma é interna (activa) ou externa (passiva). Adapte os diagramas de ligação no manual de instalação do transmissor conforme necessário.

O Adaptador THUM faz com que a tensão baixe no circuito. A queda é linear de 2,25 V a 3,5 mA a 1,2 V a 25 mA, mas não afecta o sinal de 4–20 mA no circuito. Em condições de falha, a queda de tensão máxima é 2,5 V. Para manter as funções normais do dispositivo ligado, a alimentação no circuito tem de ter pelo menos uma margem de 2,5 V numa carga de 250 Ohms.



**Certifique-se de que a fonte de alimentação pode fornecer pelo menos 2,5 V a mais do que a tensão de levantamento do medidor para se certificar de que o mesmo funciona devidamente com a instalação do Adaptador THUM. Durante o funcionamento normal, ou em condições de falha, o Adaptador THUM causará uma queda de 2,5 V no circuito ligado. Para determinar a tensão de levantamento para o medidor, consulte a instalação do medidor e o manual de configuração.**

### Requisitos adicionais de ligação para instalações em áreas de perigo

Para instalações em áreas de perigo, pode ter de usar os bucins de cabo ou condutas para fazer a ligação entre o Adaptador THUM e o transmissor.

- Se usar bucins de cabo:
  - Tem de fornecer os bucins de cabo adequados. Os bucins de cabo estão disponíveis através da Micro Motion.
  - Para obter os melhores resultados, utilize cabos blindados ou armados.
- Se usar uma conduta, quaisquer vedações têm de estar dentro de 45,7 cm (18 in.) da abertura da conduta do transmissor.

# Ligação do Adaptador THUM de montagem integral



Certifique-se de que a sua instalação está em conformidade com todos os requisitos de segurança aplicáveis. Consulte o manual de instalação do transmissor para obter informações de segurança adicionais.

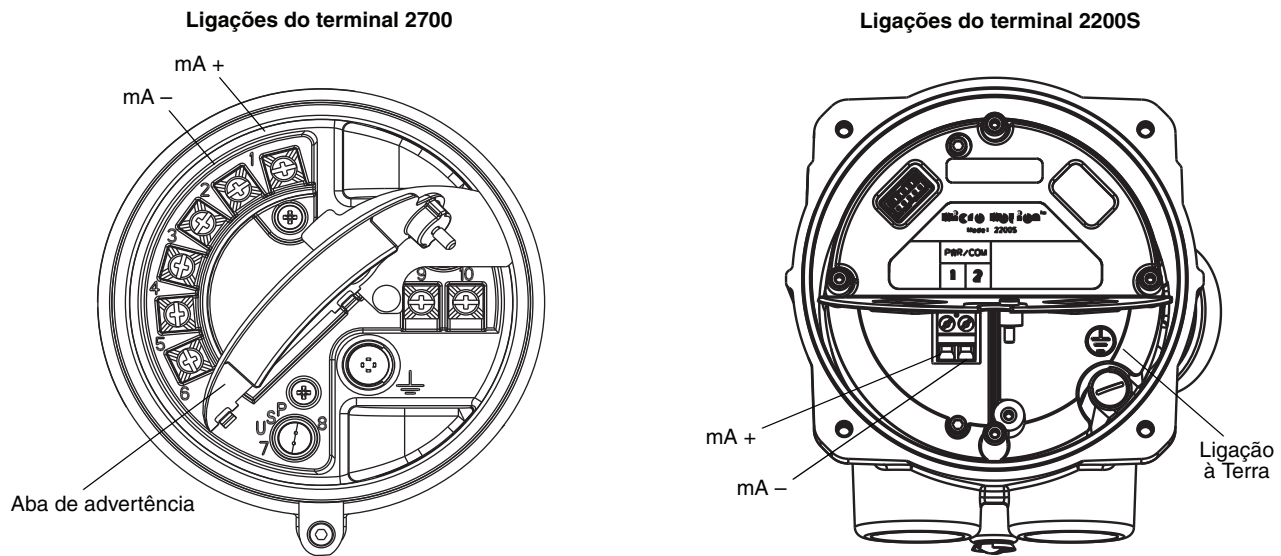
1. Desligue o transmissor. **ADVERTÊNCIA! Se o transmissor estiver numa área de perigo, espere cinco minutos antes de abrir o compartimento dos fios.**
2. Obtenha acesso ao compartimento dos fios através do transmissor.
3. Ligue os fios do Adaptador THUM aos terminais do transmissor como mostrado no Quadro 1. A Figura 3 identifica os conectores do bloco de terminais. As seguintes informações aplicam-se a todas as instalações.

**Quadro 1 Ligação do Adaptador THUM de montagem integral ao transmissor**

Saída primária de mA	Fio do Adaptador THUM	No transmissor
<b>Para ligação interna (activa)</b>	Fio vermelho	Terminal mA + no transmissor
	Fio preto	Terminal mA – no transmissor
	Fio amarelo	Emenda na ligação de saída de mA <sup>(1)</sup>
	Fio branco	Emenda na ligação de saída de mA <sup>(1)</sup>
<b>Para ligação externa (passiva)</b>	Fio amarelo	Terminal mA + no transmissor
	Fio branco	Terminal mA – no transmissor
	Fio vermelho	Emenda na ligação de saída de mA <sup>(1)</sup>
	Fio preto	Emenda na ligação de saída de mA <sup>(1)</sup>
	Fio verde	Ligação à terra interna do transmissor  Para o modelo 2200S, é fornecida uma ligação à terra redundante com um fio verde ligado ao parafuso de ligação à terra da caixa interna.

(1) Se a sua instalação não incluir a ligação de saída de mA, crie um circuito ligando ambos os fios a um resistor de 250  $\Omega$ . Quando fechar o compartimento dos fios, coloque o resistor dentro do mesmo. Não dobre nem prenda os fios nem interfira com outros fios.

**Figura 3 Ligações do bloco de terminais do transmissor**



4. Feche o compartimento dos fios e volte a colocar todas as tampas.
5. Volte a instalar a conduta ou os buçins de cabo.

## Após a instalação e configuração do Adaptador THUM

Para obter informações sobre a verificação da instalação do seu Adaptador THUM, consulte o *Guia de Instalação Rápida do Adaptador THUM™ sem Fios Inteligente*.

Para obter informações sobre a configuração e diagnóstico de problemas do dispositivo sem fios, consulte o *Manual de Referência do Adaptador THUM™ sem Fios Inteligente*. Ambos os manuais estão disponíveis no CD de Documentação do Produto da Micro Motion ou no site [www.micromotion.com](http://www.micromotion.com).

© 2009 Micro Motion, Inc. Todos os direitos reservados. P/N MMI-20016036, Rev. AA



**Para obter as especificações mais recentes dos produtos  
Micro Motion, consulte a secção PRODUTOS do seu site em  
[www.micromotion.com](http://www.micromotion.com).**

**Emerson Process Management  
Portugal**

Fisher-Rosemount Lda  
Rua General Ferreira Martins N° 8 10-B  
Edifício Eça de Queiroz, Miraflores  
1495-137 Algés  
T +351 214134610  
T +351 214134615

**Emerson Process Management  
Micro Motion Europa**

Neonstraat 1  
6718 WX Ede  
Holanda  
T +31 (0) 318 495 555  
F +31 (0) 318 495 556

**Micro Motion Inc. USA**

Sede Mundial  
7070 Winchester Circle  
Boulder, Colorado 80301  
T +1 303-527-5200  
+1 800-522-6277  
F +1 303-530-8459

**Emerson Process Management  
Micro Motion Ásia**

1 Pandan Crescent  
Singapura 128461  
República de Singapura  
T +65 6777-8211  
F +65 6770-8003

**Emerson Process Management**

**Micro Motion Japão**

1-2-5, Higashi Shinagawa  
Shinagawa-ku  
Tóquio 140-0002 Japão  
T +81 3 5769-6803  
F +81 3 5769-6844

