

Tillägg för ledningsdragning

P/N MMI-20016037, Rev. AA

September 2009

Micro Motion[®] modell 775

Smart trådlös integralt monterad THUM[™]-adapter



Innehållsförteckning

THUM-adapter, översikt	sidan 3
Att tänka på vid installation	sidan 4
Lokalisera THUM-adaptern	sidan 4
Ledningsdragningskrav för THUM-adapter	sidan 5
Ledningsdragning av integralmonterad THUM-adapter	sidan 6
Efterinstallation och konfiguration av THUM-adaptern.	sidan 7

Om detta tillägg

Micro Motion[®] modell 775: Ledningsdragningsstillägg för Smart trådlös integralt monterad THUM[™]-adapter innehåller detaljerad information om ledningsdragnings för den integralt monterade THUM-adapterns trådlösa enhet till din Micro Motion-mätare. Detta tillägg är inte en omfattande vägledning för Smart trådlösa THUM-adapternheten.

För ytterligare information om hur du installerar och konfigurerar Smart trådlösa THUM-adapter, se *Smart trådlösa THUM[™]-adapterns snabbinstallationshandbok* eller *Smart trådlösa THUM[™]-adapterns referenshandbok* som också finns på Micro Motion produkt dokumentations-CD eller på www.micromotion.com.

För ytterligare information om hur du installerar och konfigurerar Micro Motion-mätaren, se Micro Motion produkt dokumentations-CD för lämplig produkthandbok.

Information om säkerhet och godkännande

Micro Motion-produkter uppfyller alla tillämpbara europeiska direktiv när de är korrekt installerade enligt instruktionerna i denna handbok. Se EU-intyget om överensstämmelse för information om tillämpliga direktiv för denna produkt. Försäkran om EG-överensstämmelse med alla tillämpbara europeiska direktiv och ATEX kompletta installationsritningar och anvisningar finns på Internet på www.micromotion.com/atex eller hos ditt lokala Micro Motion-kundcenter.

För installationer i explosionsfarlig miljö i Europa hänvisas till standard EN60079-14 om lokala bestämmelser inte kan tillämpas.

Micro Motion kundtjänst

Ring supportcentret närmast dig för kundtjänst:

- In USA ringer du **800-522-MASS** (800-522-6277) (avgiftsfritt)
- I Kanada och Latinamerika ringer du (+1 303) -527-5200
- I Asien:
 - I Japan ringer du +3-5769-6803
 - I andra länder ringer du +65-6777-8211 (Singapore)
- I Europa:
 - I Storbritannien ringer du 0870-240 1978 (avgiftsfritt)
 - I andra länder ringer du +31-(0)318 495 555 (Nederländerna)

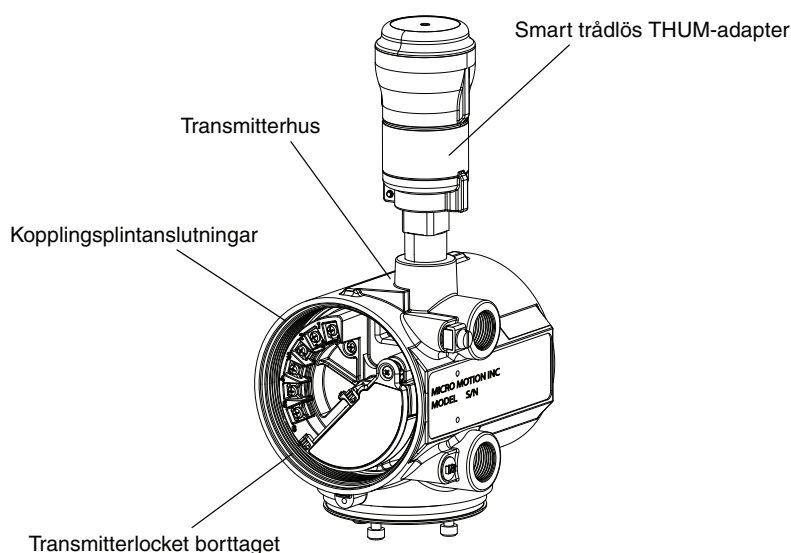
Kunder utanför USA kan också skicka e-post till Micro Motions kundtjänst på flow.support@emerson.com.

THUM-adapter, översikt

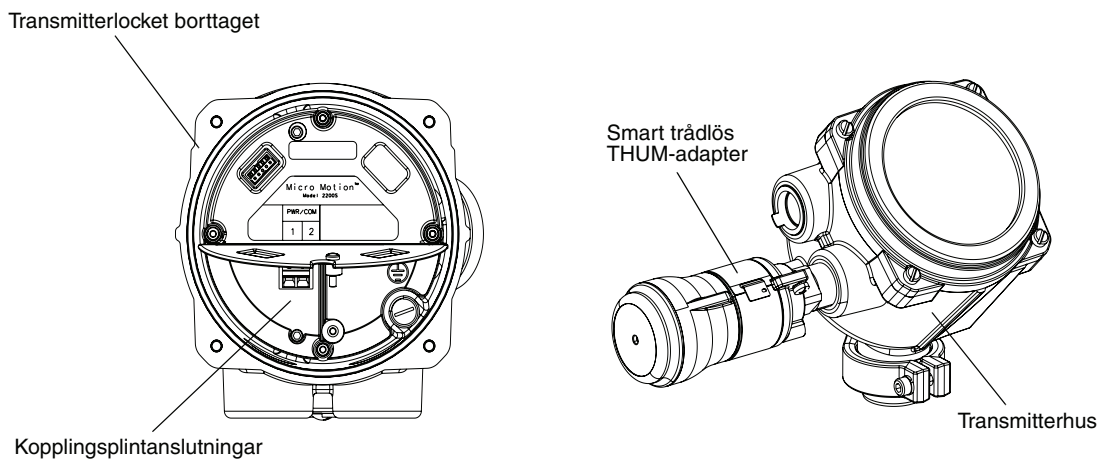
Smart trådlös THUM™-adapter fungerar som en förlängning av HART-funktionen på den primära mA-utsignalen på din Micro Motion-transmitter. Den sänder HART-data från the transmittern till det trådlösa HART™-nätverket. THUM-adaptern kan användas med alla Micro Motion-transmitttrar som stöder HART, över den primära mA-utsignalen. Smart trådlös THUM-adapter levereras integralt monterad på Micro Motion-transmittern.

THUM-adaptern installeras med ett godkänt gängtätningssmedel och sätts fast med ett vridmomentsvärde på 40–47 Nm (30–35 ft-lbs). Figur 1 visar en integralt monterad THUM-adapter som installerats i en modell 2700-transmitter. Figur 2 visar en integralt monterad THUM-adapter som installerats i en modell 2200S-transmitter.

Figur 1 Komponenter för integralmonterad THUM-adapter (modell 2700)



Figur 2 Komponenter för integralmonterad THUM-adapter (modell 2200S)



Att tänka på vid installation



Explosioner kan resultera i dödsfall eller allvarlig personskada.

Installation av utrustningen i explosionsfarlig miljö måste ske i enlighet med gällande lokala, nationella och internationella normer, koder och praxis. Granska avsnittet om produktcertifieringar i *Smart trådlös THUM™-adapters snabbinstallationsguide* beträffande alla restriktioner som hör samman med en säker installation.

Innan en kommunikator ansluts i explosionsfarlig miljö ska du se till att instrumenten har installerats i enlighet med praxis för egensäkra eller gnistfria fältledningsdragningar.



Elektrisk stöt kan resultera i dödsfall eller allvarlig personskada

Undvik kontakt med kablar och anslutningar. Högsänning kan finnas i ledningar vilket kan orsaka elektrisk stöt. Denna produkt uppfyller artikel 15 i FCC-reglerna. Driften underställs följande villkor. Denna produkt får inte orsaka skadlig interferens.



Installera inte THUM-adaptorn eller alla andra trådlösa enheter förrän Smart trådlösa gateway har installerats och fungerar på rätt sätt. Slå på de trådlösa enheterna i närhetsordning från Smart trådlösa gateway och börja med den närmaste. Detta leder till en enklare och snabbare nätverksinstallation. Se handboken för Smart trådlösa gateway som finns tillgänglig på Micro Motion produkt dokumentations-CD eller på www.micromotion.com för ytterligare information.

Lokalisera THUM-adaptorn

För bästa prestanda ska THUM-adaptorn installeras i enlighet med följande krav:

- Så här kommer du åt enheten
- Optimalt, i vertikalt läge – antingen rakt upp eller rakt ner
- Med ungefär 1 m (3 ft) mellan föremålen i ett parallellt metallplan t.ex. ett rör eller en metallram. Rören eller ramen kan på negativt sätt påverka antennens prestanda.



Denna enhet måste installeras för att garantera ett minsta antennseparationsavstånd på 20 cm (7.9 in.) från alla personer. Denna enhet måste acceptera alla mottagna störningar, inklusive störningar som kan orsaka driftsproblem.

Ledningsdragningskrav för THUM-adapter

THUM-adaptern måste kopplas till transmitters primära mA-utsignal. Ledningsdragningen beror på om mA-utsignalen strömförsörjs internt (aktivt) eller externt (passivt). Anpassa kopplingsschemana i transmitters installationshandbok efter behov.

THUM-adaptern orsakar ett spänningsfall i hela kretsen. Fallet är linjärt från 2,25 V vid 3,5 mA till 1,2 V vid 25 mA, men påverkar inte 4–20 mA-signalen på kretsen. Under feltillstånd är maximalt spänningsfall 2,5 V. För att bibehålla normala driftsfunktioner i den inkopplade enheten måste strömmen i kretsen ha minst en marginal på 2,5 V vid en belastning på 250 ohm.



Se till att kraftförsörjningen kan ge minst 2,5 V mer än mätarens inkopplingsströmspanning för att vara säker på att den fungerar på rätt sätt med THUM-adapterinstallationen. Under normal drift eller vid feltillstånd orsakar THUM-adaptern ett spänningsfall på 2,5 V i den anslutna kretsen. Se installations- och konfigurationshandboken för mätaren för att fastställa inkopplingsströmmens spänning för mätaren

Ytterligare ledningsdragningskrav för installationer i explosionsfarlig miljö.

För installationer i explosionsfarlig miljö kan du behöva använda antingen packboxar eller skyddsrör för ledningsanslutning mellan THUM-adaptern och transmittern.

- Gör så här om du använder packboxar:
 - Du måste införskaffa lämpliga packboxar. Packboxar finns hos Micro Motion.
 - För bästa resultat ska du använda skärmkabel eller armerad kabel.
- Om du använder skyddsrör måste alla tätningstömningar vara inom 45,7 cm (18 in.) från transmitters skyddsrörsöppning.

Ledningsdragning av integralmonterad THUM-adapter



Se till att din installation uppfyller alla gällande säkerhetskrav. Se installationshandboken för transmittern för ytterligare säkerhetsinformation.

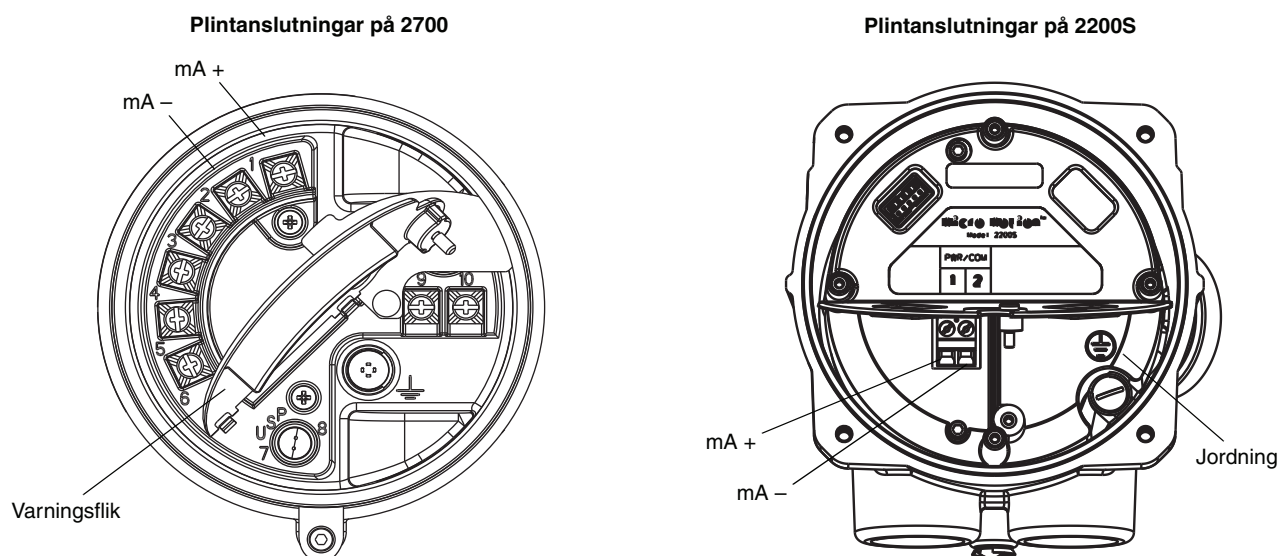
1. Stäng av strömmen till transmittern. **WARNING! Om transmittern befinner sig i explosionsfarlig miljö ska du vänta i fem minuter innan du öppnar ledningsutrymmet.**
2. Öppna transmitterns kabelutrymme.
3. Anslut ledningarna från THUM-adaptern till transmitteruttagen som visas i Tabell 1. Figur 3 identifierar kopplingsplintanslutningarna. Följande information gäller för alla installationer.

Tabell 1 Ledningsdragning för integralmonterad THUM-adapter till transmitter

Primär mA-utsignal	THUM-adapterledning	Vid transmitter
För internt strömförsörjd (aktiv)	Röd ledning	mA+ plint på transmitter
	Svart ledning	mA- plint på transmitter
	Gul ledning	Skarva in i mA-utsignalens ledning ⁽¹⁾
	Vit ledning	Skarva in i mA-utsignalens ledning ⁽¹⁾
För externt strömförsörjd (passiv)	Gul ledning	mA+ plint på transmitter
	Vit ledning	mA- plint på transmitter
	Röd ledning	Skarva in i mA-utsignalens ledning ⁽¹⁾
	Svart ledning	Skarva in i mA-utsignalens ledning ⁽¹⁾
	Grön ledning	Transmitterns interna jord För 2200S tillhandahålls en redundant jordning med en grön ledning ansluten till den interna husjordningsskruven.

(1) Om din installation inte inkluderar en mA-utsignalsledning skapar du en krets genom att ansluta båda ledningarna till ett motstånd på 250 Ω. Stoppa in motståndet på insidan när du tillsluter ledningsutrymmet. Du får inte krimpa eller klämma ihop ledningarna eller låta dem störa andra ledningar.

Figur 3 Transmitterns kopplingsplintanslutningar



4. Stäng ledningsutrymmet och sätt på alla skydd.
5. Återinsätt skyddsror eller packbox.

Efterinstallation och konfiguration av THUM-adaptorn

För information om hur du verifierar din THUM-adapterinstallation, se *Smart trådlös THUM™-adapters snabbinstallationsguide*.

För information om hur du konfigurerar och felsöker den trådlösa enheten, se *Smart trådlös THUM™-adapters referenshandbok*. Båda handböckerna finns tillgängliga på Micro Motion produkt dokumentations-CD eller på www.micromotion.com.

© 2009 Micro Motion, Inc. Alla rättigheter förbehålls. P/N MMI-20016037, Rev. AA



För de senaste produktspecifikationerna från Micro Motion,
se PRODUKT-sektionen på www.micromotion.com

**Emerson Process Management AB
Sverige**

Lagergrens gata 2
651 15 Karlstad
T +46 (0) 5417 2700
F +46 (0) 5421 2804
www.emersonprocess.com/sweden

**Emerson Process Management
Micro Motion Europe**

Neonstraat 1
6718 WX Ede
The Netherlands
T +31 (0) 318 495 555
F +31 (0) 318 495 556

Micro Motion Inc. USA

Worldwide Headquarters
7070 Winchester Circle
Boulder, Colorado 80301
T +1 303-527-5200
+1 800-522-6277
F +1 303-530-8459

**Emerson Process Management
Micro Motion Asia**

1 Pandan Crescent
Singapore 128461
Republic of Singapore
T +65 6777-8211
F +65 6770-8003

**Emerson Process Management
Micro Motion Japan**

1-2-5, Higashi Shinagawa
Shinagawa-ku
Tokyo 140-0002 Japan
T +81 3 5769-6803
F +81 3 5769-6844

