

## Johdanto

Tässä asennusoppaassa annetaan asennus-, käyttöönotto- ja säätöohjeet. Jos haluat käyttökäsikirjan, ota yhteys paikalliseen Fisherin myyntikonttoriin tai myyntiedustajaan tai tutustu käsikirjaan osoitteessa [www.FISHERregulators.com](http://www.FISHERregulators.com). Lisätietoja on seuraavissa julkaisuissa:

Tyyppin 1098-EGR käyttöohjekirja, lomake 5084, D100339X012

Tyyppin 627F käyttöohjekirja, lomake 5282, D101545X012 (vain tyyppiä 6351F varten)

## Painelaitedirektiivin luokka

Tätä tuotetta voidaan käyttää painelaitteiden turvavarusteena seuraavissa painelaitedirektiivin 97/23/EY luokissa. Sitä voidaan käyttää myös muissa kuin painelaitedirektiivin alaisissa laitteissa hyvän teknisen käytännön mukaisesti alla olevan taulukon mukaan.

TUOTTEEN KOKO	LUOKAT	NESTETYYPPI
DN 6 (1/4 tuumaa)	SEP	1

## Tekniset tiedot

### Saatavana olevat kokoonpanot

**6351:** Asetuspaineet – 0,21–6,9 bar (3–100 psig). Tässä esiohjausventtiilissä on tasapainotettu venttiilin tulppa ja kiinteä kuristus.

**6351F:** Asetuspaineet – 0,34–6,9 bar (5–100 psig). Tässä esiohjausventtiilissä on tasapainottamaton venttiilin tulppa ja vakiotyyppinen vahvistuksen kuristus. Tätä esiohjausventtiiliä käytetään tyyppin 627F pääventtiilin kanssa.

**6352:** Asetuspaineet – 5 mbar–0,69 bar (2 inches w.c.–10 psig). Tässä esiohjausventtiilissä on tasapainotettu venttiilin tulppa ja vakiotyyppinen vahvistuksen kuristus.<sup>(1)</sup>

**6353:** Asetuspaineet – 0,21–6,9 bar (3–100 psig). Tässä esiohjausventtiilissä on tasapainotettu venttiilin tulppa ja vakiotyyppinen vahvistuksen kuristus.<sup>(1)</sup>

**6354L:** Asetuspaineet – 5,9–13,8 bar (85–200 psig). Tässä esiohjausventtiilissä on tasapainotettu venttiilin tulppa ja vakiotyyppinen vahvistuksen kuristus.<sup>(1)</sup>

**6354M:** Asetuspaineet – 12,1–15,2 bar (175–220 psig). Tässä esiohjausventtiilissä on tasapainotettu venttiilin tulppa ja vakiotyyppinen vahvistuksen kuristus.<sup>(1)</sup>

**6354H:** Asetuspaineet – 13,8–20,7 bar (200–300 psig). Tässä esiohjausventtiilissä on tasapainotettu venttiilin tulppa ja vakiotyyppinen vahvistuksen kuristus.<sup>(1)</sup>

### Suurin sisäänmenopaine<sup>(2)</sup>

41 bar (600 psig)

### Suurin ulostulopaine<sup>(2)</sup>

**6351, 6351F:** 10,3 bar (150 psig)

**6352:** 3,4 bar (50 psig)

**6353:** 10,3 bar (150 psig)

**6354L, 6354M, 6354H:** 24,8 bar (360 psig)

1. Valinnainen pienivahvistuksinen kuristus nesteitä tai laajempia vertoalueita varten tai suurivahvistuksinen kuristin kapeampia vertoalueita varten (kuten paine-eroltaan pienten painekattiloiden polttoainehuolto).

2. Tässä asennusoppaassa annettuja paine- ja lämpötilarajoja ja muita sovellettavien standardien ja säännösten rajoituksia ei saa ylittää.

## Ulostulopaineiden vaihteluväli

Katso taulukkoa 1

## Koepaine

Kaikki paineenalaiset kiinnitysosat on testattu direktiivin 97/23/EC -mukaan. -Liite 1, Osa 7.4

## Lämpötilansieto

*Nitriili/neopreeni:* -40–+82 °C (-40–+180 °F)

*Fluoroelastomeeri:* -18–+149 °C (0–300 °F),  
kuumavesirajoitus 82 °C (180 °F)

## Asennus



## VAROITUS

Säätimen asennuksen tai huollon saa tehdä ainoastaan asiantunteva henkilö. Säätimet on asennettava ja niitä on käytettävä ja ylläpidettävä kansainvälisten ja muiden soveltuvien sääntöjen ja määräysten sekä Fisherin ohjeiden mukaisesti.

Jos säätimen poistoaukosta tulee nestettä tai järjestelmä vuotaa, se on merkki huoltotarpeesta. Jos säädintä ei poisteta käytöstä välittömästi, seurauksena voi olla vaaratilanne.

Jos säätimeen kohdistuu liian suuri paine tai se asennetaan paikkaan, jossa käyttöolosuhteet voivat aiheuttaa sen, että Tekniset tiedot -kohdassa mainitut rajoitukset tai viereisten putkien tai putkiliitosten nimellisarvot ylitetään, ulos virtaava neste tai paineistettujen osien halkeaminen voi aiheuttaa tapaturman, laitevaurioita tai vuodon.

Tällaisten tapaturmien ja vaurioiden estämiseksi on käytettävä paineenalennus- tai paineenrajoituslaitteita (asianmukaisten säännösten, määräysten tai standardien mukaisesti), jotta käyttöolosuhteet eivät aiheuta rajoitusten ylittämistä.

Myös säätimen vaurioitumisen yhteydessä ulos virtaava neste voi aiheuttaa tapaturman tai omaisuusvahinkoja. Tällaisten tapaturmien ja vahinkojen estämiseksi säädin on asennettava turvalliseen paikkaan.

Taulukko 1. Ulostulopaineiden vaihteluvälit

PILOT TYPE	ULOSTULOPAINAIDEN (SÄÄTÖPAINAIDEN) VAIHTELUVÄLI
6351	0,21 - 1,4 bar (3 - 20 psig) 0,34 - 2,4 bar (5 - 35 psig) 2,4 - 6,9 bar (35 - 100 psig)
6351F	0,34 - 2,4 bar (5 to 35 psig) 2,4 - 6,9 bar (35 - 100 psig)
6352	5 - 140 mbar (2-inches w.c.-2 psig) 0,14 - 0,69 bar (2 - 10 psig)
6353	0,21 - 2,8 bar (3 - 40 psig) 2,4 - 6,9 bar (35 - 100 psig)
6354L <sup>(1)</sup> 6354M <sup>(2)</sup> 6354H	5,9 - 13,8 bar (85 - 200 psig) 12,1 - 15,2 bar (175 - 220 psig) 13,8 - 20,7 bar (200 - 300 psig)

1. Ilman kalvon rajoitinta.  
2. Kalvon rajoittimen kanssa.



# 6350-sarja

Ennen kuin asennat säätimen, puhdista kaikki putkijohdot ja varmista, ettei säädin ole vioittunut ja ettei siihen ole kertynyt roskaa tai muuta asiaankuulumatonta kuljetuksen aikana. Jos kyseessä on NPT-runko, levitä putkiliitoksen voitelu-tiivistysainetta putken ulkokierteille. Jos kyseessä on laipallinen runko, käytä sopivia putkitiivisteitä ja noudata hyväksytyjä putkitus- ja pulttustapoja. Asenna säädin mihin tahansa asentoon, ellei muuta ole neuvottu, mutta varmista, että virtaus rungon läpi tapahtuu rungossa olevan nuolen suuntaan.

## Huomautus:

On tärkeää, että säädin asennetaan siten, että jousen kotelossa oleva poistoaukko pysyy aina esteettömänä. Jos säädin asennetaan ulkotiloihin, se on sijoitettava pois ajoneuvoliikenteen tieltä ja niin, ettei vesi, jää tai muu vieras materiaali pääse poistoaukon kautta jousen koteloon. Säädintä ei tulisi sijoittaa räystäiden tai syöksytörvien alle. Varmista myös, että asennuspaikka on todennäköisen lumenpinnan yläpuolella.

## Suojaus ylipaineelta

Suosittelut painarajoitukset on merkitty säätimen nimikilpeen. Jonkinlainen ylipainesuojaus on tarpeen, jos todellinen sisäänmenopaine on suurempi kuin suurin sallittu nimellinen ulostulopaine. Ylipainesuojausta tarvitaan myös, jos säätimen sisääntulopaine on suurempi kuin poistopuolen laitteiston turvallinen käyttöpaine.

Ulkoisten tekijöiden tai putkistossa olevan roskan aiheuttama vioittumismahdollisuus on olemassa, vaikka säädintä käytettäisiinkin sen maksimipainerajoja pienemmällä paineella. Säätimen mahdollinen vioittuminen on tarkastettava kaikkien ylipainetilanteiden jälkeen.

## Käyttöönotto

Säädin on asetettu tehtaalla noin puoleenväliin jousen säätöaluetta tai pyydettyyn paineeseen, joten alkusäätö voi olla tarpeen haluttujen tulosten aikaansaamiseksi. Kun asennus on suoritettu ja venttiilit on säädetty oikein, avaa hitaasti tulo- ja poistopuolen sulkuventtiilit.

## Säätö

Ulostulopainetta säädetään irrottamalla sulkutulppa tai löysäämällä lukkomutteria ja kääntämällä sitten säätöruuvia myötäpäivään (ulostulopaine suurenee) tai vastapäivään (ulostulopaine pienenee). Tarkkaile ulostulopainetta mittarilla säädön aikana. Aseta sulkutulppa takaisin tai kiristä lukkomutteri, jotta haluttu asetus ei muutu.

## Poistaminen käytöstä (sulkeminen)



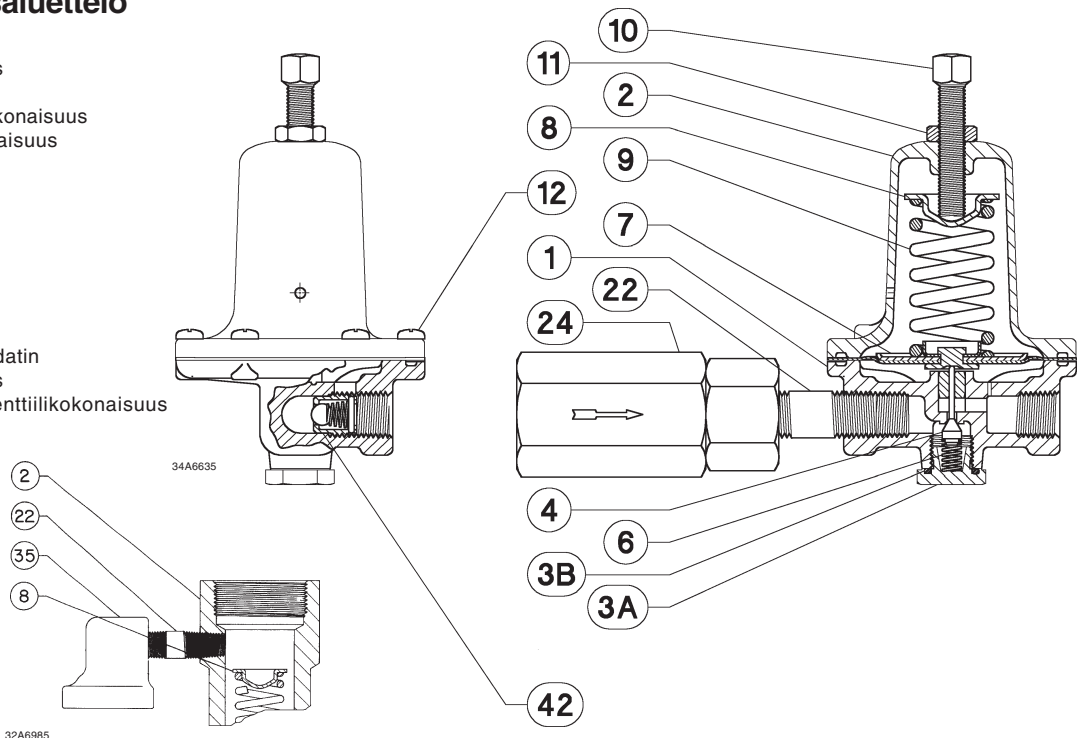
**VAROITUS**

**Eristä säädin kaikesta paineesta ennen sen purkamista, jotta paineen äkillinen purkautuminen ei aiheuta tapaturmaa.**

## Tyyppin 6351 osaluettelo

### Numero Kuvaus

- 1 Runkokokonaisuus
- 2 Venttiilin kansi
- 3 Rungon tulppakokonaisuus
- 4 Sisäventtiilikokonaisuus
- 6 Venttiilin jousi
- 7 Kalvokokonaisuus
- 8 Jousen yläistukka
- 9 Ohjausjousi
- 10 Säätöruuvi
- 11 Lukkomutteri
- 12 Koneruuvi
- 22 Nippa
- 24 Sarjan P590 suodatin
- 35 Poistokokonaisuus
- 42 Paineenrajoitusventtiilikokonaisuus



YKSITYISKOHTAINEN KUVA TYYPIN  
661 KIINNITYKSEN JOUSIKOTELOSTA  
JA POISTOSTA

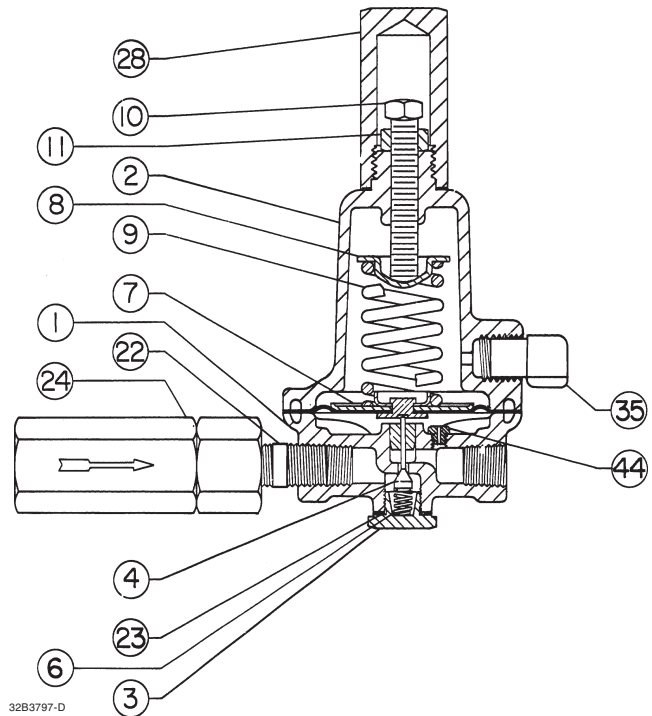
KOKONAINEN ESIOHJAUSVENTTIILI, JOSTA KÄY SELVILLE  
VAKIOTYYPPINEN JOUSIKOTELORAKENNE

Kuva 1. Tyyppin 6351 esiohjausventtiilin kokoonpano

## Tyyppin 6351F osaluettelo

### Numero Kuvaus

- 1 Runkokokonaisuus
- 2 Jousen kotelo
- 3 Rungon tulppa
- 4 Sisäventtiilikokonaisuus
- 6 Venttiilin jousi
- 7 Kalvokokonaisuus
- 8 Jousen yläistukka
- 9 Ohjausjousi
- 10 Säättöruuvi
- 11 Lukkomutteri
- 22 Nippa
- 23 Rungon tulpan tasotiiviste
- 24 Suodatin P590 (valinnainen)
- 28 Sulkutulppa
- 35 Poistokokonaisuus
- 44 Kuristus

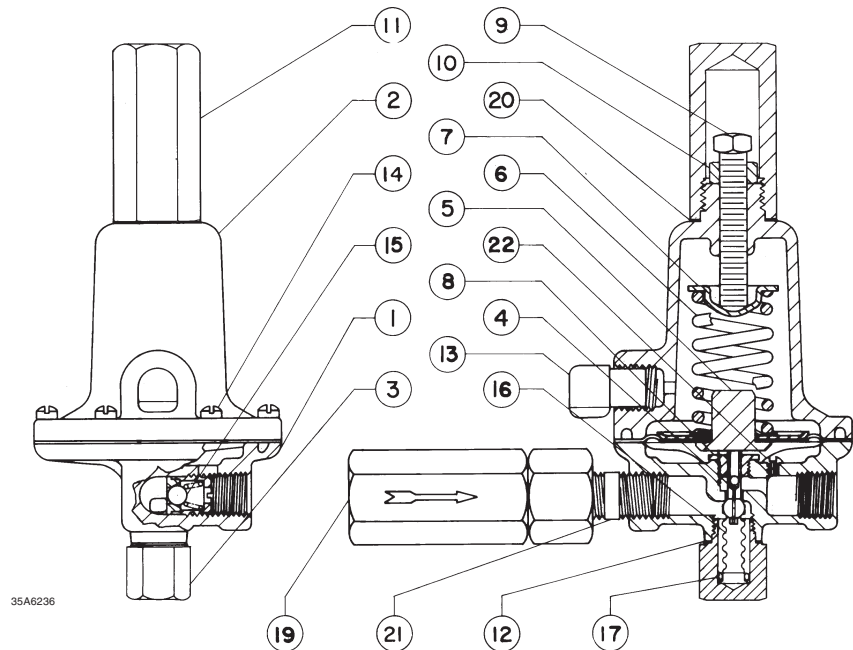


Kuva 2. Tyyppin 6351F kokoonpano

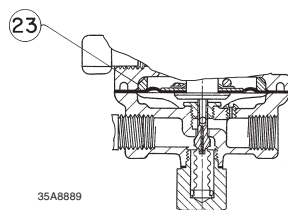
## Tyyppien 6352, 6353, 6354L, 6354M ja 6354H osaluettelo

### Numero Kuvaus

- 1 Esiohjausventtiilin runko
- 2 Jousen kotelo
- 3 Rungon tulppa
- 4 Venttiilin tulppa- ja varsikokonaisuus
- 5 Kalvokokonaisuus
- 6 Ohjausjousi
- 7 Jousen istukka
- 8 Varren ohjain
- 9 Säättöruuvi
- 10 Lukkomutteri
- 11 Sulkutulppa
- 12 Rungon tulpan tasotiiviste/o-rengas
- 13 Poistokokonaisuus
- 14 Koneruuvi
- 15 Paineenrajoitusventtiilikokonaisuus
- 16 Paljekokonaisuus
- 17 O-rengas
- 19 Suodatin
- 20 Sulkutulpan tasotiiviste
- 21 Nippa
- 22 Kuristus
- 23 Kalvon rajoitin



TÄYDELLINEN TYYPPIN 6352, 6353 TAI 6354L ESIOHJAUSVENTTIILI



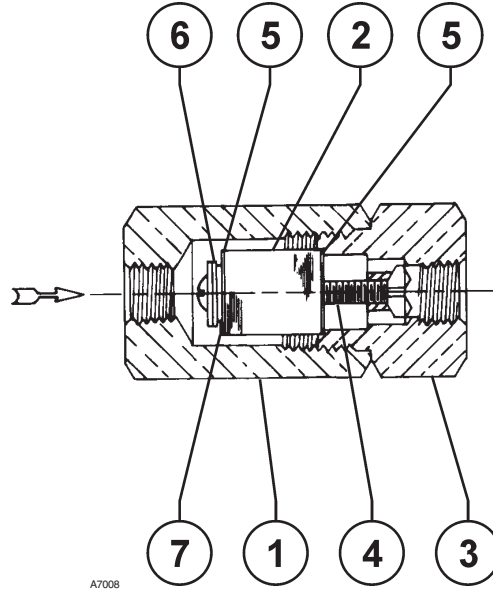
TYYPPIN 6354M TAI 6354H ESIOHJAUSVENTTIILIN YKSITYISKOHTAINEN KUVA

Kuva 3. Tyyppien 6352-6354H esiohjausventtiilin kokoonpano

## Sarjan P590 osaluettelo

### Numero Kuvaus

- 1 Suodattimen runko
- 2 Suodatinelementti
- 3 Suodatinpää
- 4 Koneuuvi
- 5 Aluslaatta
- 6 Joustolaatta
- 7 Tasotiiviste



Kuva 4. Vakiomallinen sarjan P590 suodatinkokoonpano

©Fisher Controls International, Inc., 2002. Kaikki oikeudet pidätetään.

Fisher ja Fisher Regulators ovat Fisher Controls International, Inc:n omistamia merkkejä. Emerson-logo on Emerson Electric Co:n tavara- ja palvelumerkki. Kaikki muut merkit ovat niiden omistajien omaisuutta.

Vaikka tämän julkaisun sisällön tarkkuudesta on pyritty huolehtimaan kaikin tavoin, julkaisun sisältö on tarkoitettu vain tiedoksi eikä sitä pidä tulkita tässä kuvattujen tuotteiden tai palvelujen eikä niiden käytön tai soveltuvuuden ilmaistuksi tai konkludenttisiksi takuiksi. Pidätämme oikeuden muuttaa tai parantaa tuotteiden mallia ja teknisiä tietoja milloin tahansa siitä ilmoittamatta.

Lisätietoja saat ottamalla yhteyden Fisher Controls, Internationaliin:  
Yhdysvalloissa (800) 588 5853 – Yhdysvaltojen ulkopuolella +1 972 542 0132  
Italy – (39) 051-4190-606  
Singapore: +65 770 8320  
Meksiko: +52 57 28 0888

Painettu Yhdysvalloissa

[www.FISHERregulators.com](http://www.FISHERregulators.com)

