

Introduction

Ce guide d'installation fournit des instructions pour l'installation, la mise en route et le réglage. Pour recevoir une copie du manuel d'instructions, contacter le bureau de vente ou agent commercial Fisher local ou consulter une copie sur www.FISHERregulators.com. Pour de plus amples informations, s'adresser à :

Manuel d'instructions pour le type 1098-EGR, formulaire 5084, D100339X012

Manuel d'instructions pour le type 627F, formulaire 5282, D101545X012 (pour le type 6351F uniquement)

Catégorie P.E.D.

Ce produit peut être utilisé comme accessoire de sécurité avec les équipements pressurisés appartenant aux catégories suivantes de la Directive sur les équipements pressurisés 97/23/EC. Il peut aussi être utilisé indépendamment de la Directive sur les équipements pressurisés, en utilisant de bons principes techniques, conformément au tableau ci-dessous.

DIMENSION DU PRODUIT	CATÉGORIES	TYPE DE LIQUIDE
DN 6 (1/4 pouce)	SEP	1

Spécifications

Configurations disponibles

6351: Pressions d'ouverture – 0,21 à 6,9 bars (3 à 100 psig). Cet auxiliaire de commande a un obturateur de soupape dissymétrique et une restriction fixe.

6351F: Pressions d'ouverture – 0,34 à 6,9 bars (5 à 100 psig). Cet auxiliaire de commande a un obturateur de soupape dissymétrique et une restriction de gain standard. Cet auxiliaire de commande est utilisé avec la soupape principale de type 627F.

6352: Pressions d'ouverture – 5 mbars à 0,69 bar (2-inches w.c. à 10 psig). Cet auxiliaire de commande a un obturateur de soupape symétrique et une restriction de gain standard.⁽¹⁾

6353: Pressions d'ouverture – 0,21 à 6,9 bars (3 à 100 psig). Cet auxiliaire de commande a un obturateur de soupape symétrique et une restriction de gain standard.⁽¹⁾

6354L: Pressions d'ouverture – 5,9 à 13,8 bars (85 à 200 psig). Cet auxiliaire de commande a un obturateur de soupape symétrique et une restriction de gain standard.⁽¹⁾

6354M: Pressions d'ouverture – 12,1 à 15,2 bars (175 à 220 psig). Cet auxiliaire de commande a un obturateur de soupape symétrique et une restriction de gain standard.⁽¹⁾

6354H: Pressions d'ouverture – 13,8 à 20,7 bars (200 à 300 psig). Cet auxiliaire de commande a un obturateur de soupape symétrique et une restriction de gain standard.⁽¹⁾

Pression d'entrée maximale⁽²⁾

41 bars (600 psig)

Pression de sortie maximale⁽²⁾

6351, 6351F: 10,3 bars (150 psig)

6352: 3,4 bars (50 psig)

6353: 10,3 bars (150 psig)

6354L, 6354M, 6354H: 24,8 bars (360 psig)

1. Faible restriction de gain en option pour une utilisation avec un liquide et/ou des bandes proportionnelles larges ou une restriction de gain élevée pour des bandes proportionnelles étroites (comme dans le cas d'une utilisation à faible différentiel avec du mazout).

2. Les limites de pression/température qui figurent dans ce guide d'installation et les limites des normes ou codes applicables ne doivent pas être dépassées.

Plages de pression de sortie

Voir le tableau 1

Pression de l'essai de surcharge

Toutes les parties soumises à la pression ont été testées et éprouvées selon la Directive 97/23/EC - Annexe 1, Section 7.4

Température de fonctionnement

Nitrile/Néoprène: -40 à 82 °C (-40 à 180 °F)

Fluoroélastomère: -18 à 149 °C (0 à 300 °F) eau chaude limitée à 82 °C (180 °F)

Installation



AVERTISSEMENT

Un détendeur doit être installé ou réparé uniquement par du personnel qualifié. Les détendeurs doivent être installés, utilisés et entretenus conformément aux codes et réglementations internationaux applicables et aux instructions de Fisher.

Si le détendeur évacue du liquide ou si une fuite apparaît dans le circuit, cela indique qu'une réparation est nécessaire. Si le détendeur n'est pas mis immédiatement hors service, cela pourra donner lieu à une situation dangereuse.

Des blessures, des dégâts matériels ou des écoulements dus à une fuite de liquide ou à l'éclatement de pièces sous pression peuvent survenir si ce détendeur est surpressurisé ou est installé à un endroit où les conditions d'utilisation pourraient dépasser les limites données dans la section « Spécifications » ou à un endroit où les conditions dépassent les valeurs nominales des tuyaux ou des raccords de tuyaux adjacents.

Pour éviter de tels blessures ou dégâts, fournir des systèmes de décompression ou de limitation de pression (tel que cela est requis par le code, la réglementation ou la norme appropriée) pour éviter que les conditions d'utilisation ne dépassent les limites.

De plus, tout dommage physique du détendeur pourrait donner lieu à des blessures ou à des dégâts matériels occasionnés par une fuite de liquide. Pour éviter de tels blessures et dégâts, installer le détendeur en lieu sûr.

Tableau 1. Plages de pression de sortie

PILOT TYPE	PLAGE DE PRESSION DE SORTIE (RÉGULATION)
6351	0,21 à 1,4 bar (3 à 20 psig)
	0,34 à 2,4 bars (5 à 35 psig)
	2,4 à 6,9 bars (35 à 100 psig)
6351F	0,34 à 2,4 bars (5 à 35 psig)
	2,4 à 6,9 bars (35 à 100 psig)
6352	5 à 140 mbars (2-inches w.c. à 2 psig)
	0,14 à 0,69 bars (2 à 10 psig)
6353	0,21 à 2,8 bars (3 à 40 psig)
	2,4 à 6,9 bars (35 à 100 psig)
6354L ⁽¹⁾	5,9 à 13,8 bars (85 à 200 psig)
6354M ⁽²⁾	12,1 à 15,2 bars (175 à 220 psig)
6354H	13,8 à 20,7 bars (200 à 300 psig)

1. Sans limiteur de membrane.
2. Avec limiteur de membrane.



Série 6350

Nettoyer toutes les conduites avant l'installation du détendeur et vérifier que le détendeur n'a pas été endommagé et n'a pas recueilli de matières étrangères lors du transport. Pour les corps NPT, appliquer de la pâte à joint sur le filetage mâle des tuyaux. Pour les corps à brides, utiliser des joints convenables, ainsi que des tuyaux et méthodes de boulonnage approuvés. Installer le détendeur dans la position souhaitée, sauf mention contraire, mais veiller à ce que l'écoulement dans le corps suive la direction indiquée par la flèche représentée sur le corps.

Remarque

Il est important que le détendeur soit installé de manière à ce que l'évent du carter de ressort ne soit à aucun moment obstrué. Pour des installations à l'extérieur, le détendeur doit être situé à l'écart de la circulation routière et placé de manière à ce que l'eau, la glace et les autres matières étrangères ne puissent pas entrer dans le logement de ressort par l'évent. Éviter de placer le détendeur en dessous d'égouts de toit ou de descentes d'eaux de pluie, et veiller à ce qu'il soit au-dessus du niveau d'enneigement probable.

Protection contre la surpression

Les limites de pression recommandées sont estampillées sur la plaque signalétique du détendeur. Un type quelconque de protection contre la surpression est nécessaire si la pression d'alimentation effective dépasse la valeur nominale de la pression de sortie maximale en fonctionnement. Une protection contre la surpression doit également être fournie si la pression d'alimentation du détendeur est supérieure à la pression maximum permise par l'équipement en aval.

Un fonctionnement du détendeur en dessous des limites de pression maximum n'exclut pas la possibilité de dommages provenant de sources externes ou de débris dans la conduite. Le détendeur doit être inspecté pour vérifier qu'il n'est pas endommagé après toute condition de surpression.

Mise en route

Le détendeur est réglé en usine approximativement à la moitié de la plage du ressort pour la pression requise, donc un ajustement initial pourra être nécessaire pour donner les résultats escomptés. Une fois l'installation correctement réalisée et les soupapes de sûreté correctement réglées, ouvrir lentement les vannes d'arrêt en amont et en aval.

Réglage

Pour changer la pression de sortie, retirer le capuchon de fermeture ou desserrer le contre-écrou et tourner la vis de réglage dans le sens des aiguilles d'une montre pour augmenter la pression de sortie ou dans le sens inverse des aiguilles d'une montre pour diminuer la pression. Contrôler la pression de sortie à l'aide d'un manomètre au cours du réglage. Remettre en place le capuchon de fermeture ou serrer le contre-écrou pour maintenir le réglage désiré.

Mise hors service (Arrêt)

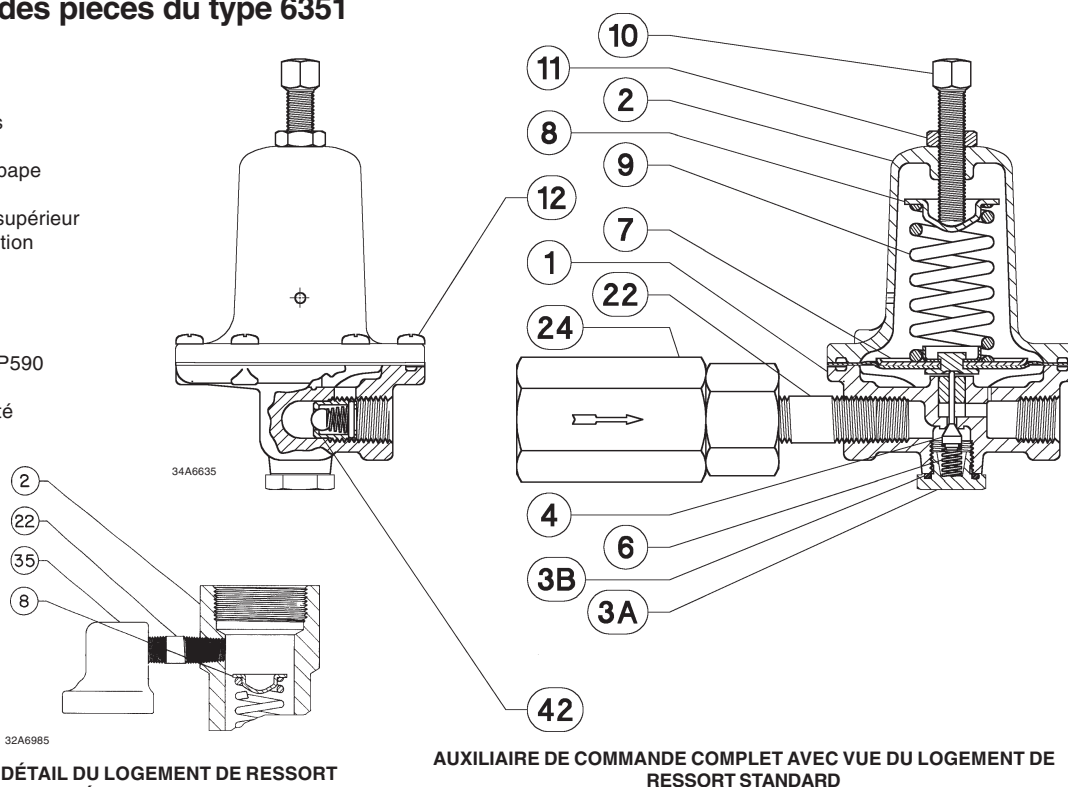


AVERTISSEMENT

Pour éviter toute blessure résultant d'une soudaine libération de pression, isoler le détendeur de toute pression avant d'en entreprendre le démontage.

Nomenclature des pièces du type 6351

Code	Description
1	Corps
2	Chapeau
3	Bouchon du corps
4	Robinnet intérieur
6	Ressort de la soupape
7	Membrane
8	Siège de ressort supérieur
9	Ressort de régulation
10	Vis de réglage
11	Contre-écrou
12	Vis à métaux
22	Raccord fileté
24	Filtre de la série P590
35	Évent
42	Soupape de sûreté



DÉTAIL DU LOGEMENT DE RESSORT ET DE L'ÉVENT POUR LE MONTAGE DU TYPE 661

AUXILIAIRE DE COMMANDE COMPLET AVEC VUE DU LOGEMENT DE RESSORT STANDARD

Figure 1. Auxiliaire de commande de type 6351

Nomenclature des pièces du type 6351F

Code	Description
1	Corps
2	Logement du ressort
3	Bouchon du corps
4	Robinet intérieur
6	Ressort de la soupape
7	Membrane
8	Siège de ressort supérieur
9	Ressort de régulation
10	Vis de réglage
11	Contre-écrou
22	Raccord fileté
23	Joint du bouchon du corps
24	Filtre P590 (en option)
28	Capuchon de fermeture
35	Évent
44	Restriction

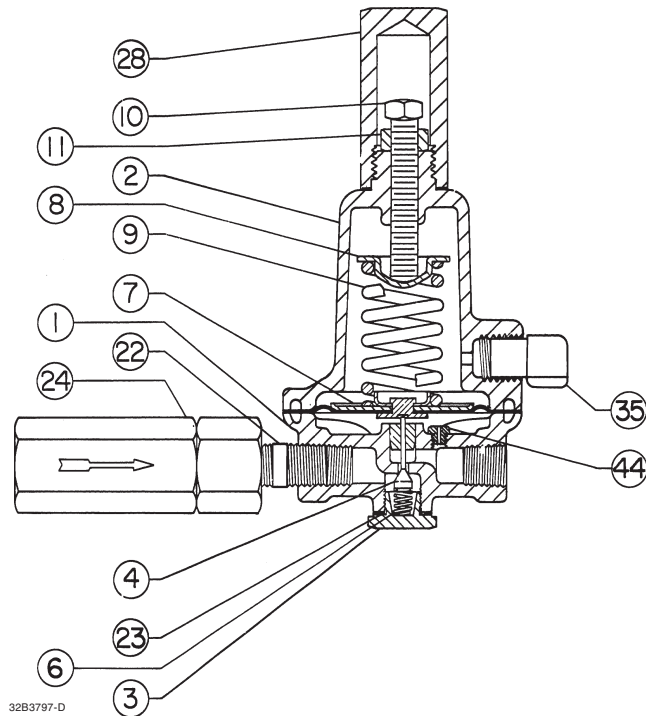
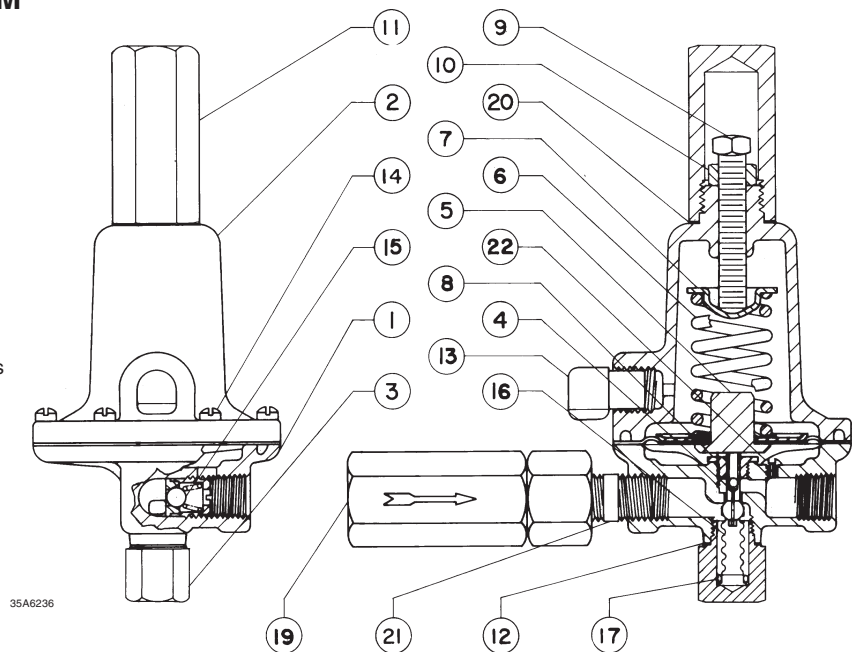


Figure 2. Dispositif du type 6351F

Nomenclature des pièces des types 6352, 6353, 6354L, 6354M et 6354H

Code	Description
1	Corps de l'auxiliaire de commande
2	Logement du ressort
3	Bouchon du corps
4	Obturbateur et tige de la soupape
5	Membrane
6	Ressort de régulation
7	Siège du ressort
8	Guide de la tige
9	Vis de réglage
10	Contre-écrou
11	Capuchon de fermeture
12	Joint / joint torique du bouchon du corps
13	Évent
14	Vis à métaux
15	Soupape de sûreté
16	Soufflets
17	Joint torique
19	Filtre
20	Joint du capuchon de fermeture
21	Raccord fileté
22	Restriction
23	Limiteur de membrane



AUXILIAIRE DE COMMANDE COMPLET DE TYPE 6352, 6353 OU 6354L

DÉTAIL DE L'AUXILIAIRE DE COMMANDE DE TYPE 6354M OU 6354H

Figure 3. Auxiliaires de commande de type 6352 à 6354H

Série 6350

Nomenclature des pièces de la série P590

Code	Description
1	Corps du filtre
2	Filtre
3	Tête du filtre
4	Vis à métaux
5	Rondelle
6	Rondelle à ressort
7	Joint

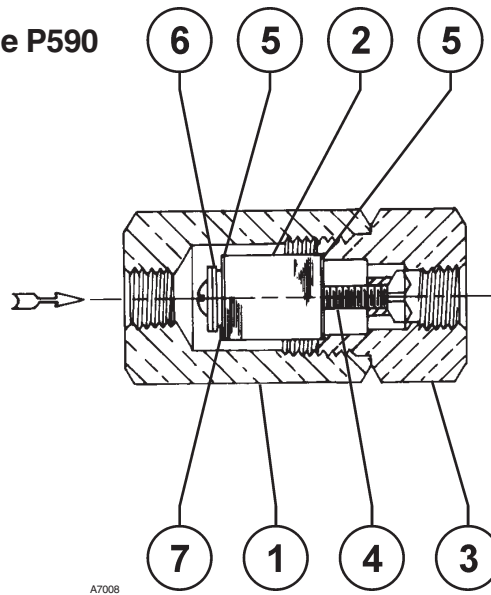


Figure 4. Filtre standard de la série P590

©Fisher Controls International, Inc., 2002 ; Tous droits réservés

Fisher et Fisher Regulators sont des marques qui appartiennent à Fisher Controls International, Inc. Le logo Emerson est une marque de commerce et une marque de service de Emerson Electric Co. Toutes les autres marques sont la propriété de leur détenteur respectif.

Les renseignements contenus dans cette publication sont présentés uniquement à titre informatif et, bien que tout ait été fait pour assurer leur exactitude, ils ne doivent pas être interprétés comme des garanties, expresses ou tacites, en ce qui concerne les produits ou services décrits ici ou leur usage ou applicabilité. Nous nous réservons le droit de modifier ou d'améliorer la conception ou les spécifications de ces produits à n'importe quel moment, sans préavis.

Pour toute information, contacter Fisher Controls, International :
Aux États-Unis (800) 588-5853 – En dehors des États-Unis (972) 542-0132
Italie – (39) 051-4190-606
Singapour – (65) 770-8320
Mexique – (52) 57-28-0888

Imprimé aux États-Unis.

www.FISHERregulators.com

