

Einführung

Die vorliegende Installationsanleitung enthält Anweisungen zu Installation, Inbetriebnahme und Einstellungsverfahren. Ein Exemplar der Bedienungsanleitung erhalten Sie von Ihrer örtlichen Fisher-Verkaufsniederlassung oder Ihrem Vertreter; es kann aber auch im Internet unter www.FISHERregulators.com eingesehen werden. Nähere Informationen finden Sie in:

Betriebsanleitung für Typ 6365 und 6358, Blatt 5499, D102692X012.

DGRL-Kategorie

Dieses Produkt darf in den folgenden Kategorien der Druckgeräterichtlinie 97/23/EC als Sicherheitszubehör mit Druckregelgeräten verwendet werden. Es darf ferner unter Beachtung der SEP gemäß der folgenden Tabelle außerhalb der Druckgeräterichtlinie eingesetzt werden.

NENNWEITE	KATEGORIE	FLÜSSIGKEITSTYP
Typ 6365 DN6 (¼ inch)	SEP	1
Typ 6358 DN6 (¼ inch)	SEP	

Technische Daten

Beschreibung der Steuerregler

Typ 6365: Sollwertdruckbereich von 35 mbar bis 0,14 bar (14 inch w.c. bis 2 psig). Standardmäßig weist dieser Steuerregler eine hohe Verstärkungsdrosselung auf.

Typ 6358: Sollwertdruckbereich von 0,21 bis 8,6 bar (3 bis 125 psig) mit zwei Federn. Dieser Steuerregler besitzt einen Drosselstopfen.

Typ 6368B: Sollwertdruckbereich von 0,21 bis 8,6 bar (3 bis 125 psig) mit fünf Federn. Dieser Steuerregler ist mit hoher, mittlerer oder niedriger Verstärkungsdrossel erhältlich.

Typ 6358EB: Sollwertdruckbereich von 5,2 bis 24,1 bar (75 bis 350 psig) mit drei Federn. Dieser Steuerregler ist mit hoher oder niedriger Verstärkungsdrossel erhältlich.

Typ 6358EBH: Sollwertdruckbereich von 17,2 bis 41,4 bar (250 bis 600 psig) mit zwei Federn. Dieser Steuerregler ist mit hoher oder niedriger Verstärkungsdrossel erhältlich.

Maximaler Abblase- (Eingangs-) Druck (einschl. Druckerhöhung)⁽¹⁾

Abhängig vom maximalen Eingangsdruck für komplettes Überdruckventil gemäß Spezifizierung in der separaten Betriebsanleitung des Hauptreglers.

Einstellbare Druckbereiche des Steuerreglers⁽¹⁾

Typ 6365: 35 mbar bis 0,14 bar (14 inch w.c. bis 2 psig).

Typ 6358: 0,21 bis 2,8 mbar (3 bis 40 psig) und 0,21 bis 8,6 mbar (3 bis 125 psig)

Typ 6368B: 0,34 bis 1,24 bar (5 bis 18 psig), 0,69 bis 2,1 bar (10 bis 30 psig), 0,21 bis 2,8 bar (3 bis 40 psig), 2,8 bis 4,1 bar (30 bis 60 psig), 0,21 bis 8,6 (3 bis 125 psig)

Typ 6358EB: 5,2 bis 9,7 bar (75 bis 140 psig), 9,0 bis 13,8 bar (130 bis 200 psig), 12,4 bis 24,2 (180 bis 350 psig)

Typ 6358EBH: 17,3 bis 31,1 bar (250 bis 450 psig) und 27,6 bis 41,4 bar (400 bis 600 psig)

Anschlüsse

DN6 (¼ inch) NPT-Innengewinde

1. Die Druck-/Temperaturgrenzwerte in dieser Installationsanleitung sowie die Grenzwerte aller anwendbaren Normen und Standards dürfen nicht überschritten werden.

Grenzwertprüfungsdruck

Alle druckbeaufschlagten Teile der Armatur wurden geprüft gemäß Richtlinie 97/23/EC - Anhang 1, Abschnitt 7.4

Temperaturbereich⁽¹⁾

-29 bis 66°C (-20 bis 150°F)

Installation



WARNUNG

Regelgeräte dürfen nur von fachkundigem Personal installiert oder gewartet werden. Regelgeräte müssen in Übereinstimmung mit allen anwendbaren internationalen Normen und Vorschriften und gemäß der von Fisher bereitgestellten Anleitung installiert, betrieben und instandgehalten werden.

Wenn aus dem Regelgeräte Fluide austreten oder im System Leckagen auftreten, müssen Wartungsmaßnahmen durchgeführt werden. Wenn das Regelgerät in diesen Fällen nicht sofort außer Betrieb gesetzt wird, kann ein Gefahrenzustand eintreten.

Wenn das Regelgerät unter überhöhten Druck gesetzt wird oder in einer Umgebung installiert wird, in der die Betriebsbedingungen die im Abschnitt „Technische Daten“ spezifizierten Grenzwerte oder Druckstufen der angrenzenden Rohrleitungen oder Rohranschlüsse überschreiten können, kann dies zu Verletzungen, Geräteschäden oder Leckagen aufgrund austretender Fluide oder Bersten drucktragender Teile führen.

Um derartige Verletzungen oder Schäden zu vermeiden und zu verhindern, dass die Betriebsbedingungen die geltenden Grenzwerte überschreiten, müssen (die von den entsprechenden Normen, Bestimmungen oder Standards vorgeschriebenen) Druckentlastungs- oder Druckbegrenzungsvorrichtungen bereitgestellt werden.

Außerdem können physische Beschädigungen des Regelgerätes wegen des damit verbundenen Austretens von Fluiden zu Verletzungen und Sachschäden führen. Um solche Verletzungen und Schäden zu vermeiden, ist der Regelregler an einem sicheren Ort zu installieren.

Vor Einbau des Steuerreglers alle Rohrleitungen reinigen und sicherstellen, dass das Regelgerät nicht beschädigt wurde und dass sich während des Transports keine Fremdstoffe im Regelgerät angesammelt haben. Das Rohraußengewinde von NPT-Anschlüssen mit Rohrdichtungsmasse bestreichen. Bei Flanschverbindungen geeignete Dichtungen verwenden und zugelassene Rohrinstallations- und Verschraubungspraktiken anwenden. Das Regelgerät, sofern nichts anderes angegeben ist, in der gewünschten Position montieren; es ist jedoch sicherzustellen, dass der Durchfluss durch den Reglerkörper dem darauf befindlichen Flussrichtungspfeil entspricht.

Hinweis

Das Regelgerät muss in jedem Fall so eingebaut werden, dass die Atmungsöffnung im Federgehäuse jederzeit frei von Verstopfungen ist. Bei Installationen im Freien muss das Regelgerät in sicherer Entfernung von jeglichem Fahrzeugverkehr angebracht und so positioniert werden, dass kein Wasser, Eis und keine anderen Fremdstoffe



Typ 6365 und Serie 6358

durch die Atmungsöffnung in das Federgehäuse eindringen können. Ein Plazieren des Regelgerätes unter Dachüberhängen oder Fallrohren ist zu vermeiden, und es ist sicherzustellen, dass er sich jederzeit oberhalb der wahrscheinlichen Schneehöhe befindet.

Überdruckschutz

Die empfohlenen maximalen Drücke sind auf dem Typenschild des Regelgerätes eingepreßt. Für den Fall, dass der tatsächliche Eingangsdruck den maximalen Eingangsdruck übersteigt, muss ein Überdruckschutz bereitgestellt werden. Ein Überdruckschutz sollte auch dann bereitgestellt werden, wenn der maximale Eingangsdruck des Regelgerätes den zulässigen Betriebsdruck nachgeschalteter Geräte übersteigt.

Durch den Betrieb des Regelgerätes unterhalb der oberen Druckgrenzwerte wird die Möglichkeit einer Beschädigung durch externe Schadensquellen oder Verunreinigungen in der Leitung nicht ausgeschlossen. Das Regelgerät muss nach jedem Überdruckzustand auf Beschädigungen inspiziert werden.

Inbetriebnahme

Der Regler ist werkseitig auf den Mittelwert des Federbereichs oder den angeforderten Druck eingestellt. Es kann also eine anfängliche Einstellung des Reglers erforderlich sein, damit die gewünschten Ergebnisse erzielt werden. Nach Abschluss einer ordnungsgemäßen Installation und nach der richtigen Einstellung der Überströmventile die Absperrventile in Flussaufwärts- und Flussabwärtsrichtung langsam öffnen.

Einstellung

Zur Änderung des Sollwertdruckes die Verschlusskappe entfernen oder die Gegenmutter lockern und die Stellschraube zum Erhöhen des Sollwertes nach rechts bzw. zur Reduzierung des Sollwertes nach links drehen. Den Sollwert während der Einstellung mit einem Prüfmanometer kontrollieren. Zum Sichern der gewünschten Einstellung die Verschlusskappe wieder anbringen bzw. die Gegenmutter anziehen.

Außerbetriebnahme



WARNUNG

Zur Vermeidung von Verletzungen bei einer plötzlichen Druckentspannung das Regelgerät vor jedem Ausbauersuch von Druck isolieren.

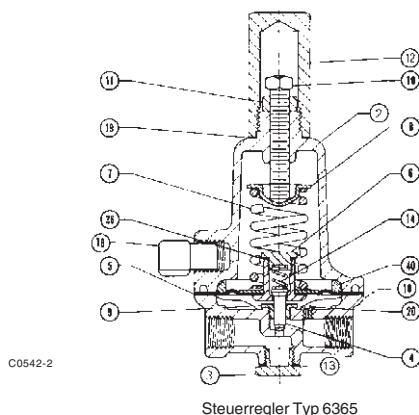


Abbildung 1. Steuerregler Typ 6365

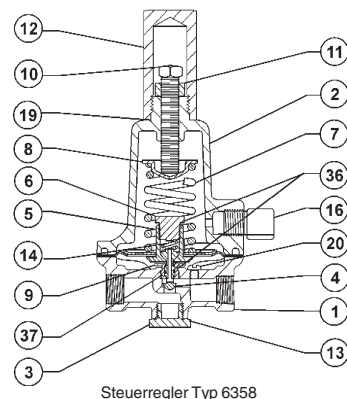
Stückliste

Steuerregler Baureihe 6358

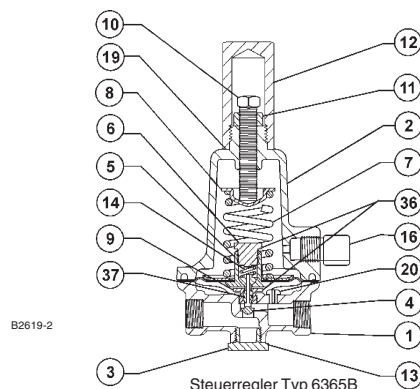
Nr.	Beschreibung
1	Gehäuse
2	Federgehäuse
3	Gehäusestopfen
4	Spindel/Kegeleinheit
5	Membraneinheit
6	Abschlusskappe
7	Sollwertfeder
8	Federteller
9	Spindelführung
10	Stellschraube
11	Gegenmutter
12	Verschlusskappe
13	Gehäusestopfen-O-Ring
14	Kegelfeder
16	Typ Y602-12, Entlüftungseinheit
19	Verschlusskappendichtung
20	Drossel
29	Manometer
29	Rohrstopfen
36	Dichtung
37	Spindel-O-Ring
38	Unterer Federteller
40	Membranbegrenzer

Steuerregler Baureihe 6365

Nr.	Beschreibung
1	Gehäusebaugruppe
2	Federgehäuse
3	Gehäusestopfen
4	Spindel/Kegeleinheit
5	Membraneinheit
6	Abschlusskappe
7	Sollwertfeder
9	Stopfen/Spindelführung
10	Stellschraube
11	Gegenmutter
12	Verschlusskappe
13	Gehäusestopfendichtung
14	Kegelfeder
16	Typ Y602-12, Entlüftungseinheit
19	Verschlusskappendichtung
20	Drosselung
36	Anschlusskappendichtung



Steuerregler Typ 6358



Steuerregler Typ 6365B

Abbildung 2. Steuerregler Typ 6358 und 6358B

©Fisher Controls International, Inc., 2002; Alle Rechte vorbehalten

Fisher und Fisher Regulators sind Marken von Fisher Controls International, Inc. Das Emerson-Logo ist eine Marke und eine Dienstleistungsmarke der Emerson Electric Co. Alle andere Marken sind Eigentum ihrer jeweiligen Inhaber.

Der Inhalt dieser Veröffentlichung dient ausschließlich informativen Zwecken. Obwohl nach besten Kräften versucht wurde, die Richtigkeit der in dieser Anleitung enthaltenen Informationen sicherzustellen, dürfen diese nicht als ausdrückliche oder stillschweigende Gewährleistungen oder Garantien bezüglich der hier beschriebenen Produkte oder Dienstleistungen oder deren Verwendung oder Eignung ausgelegt werden. Wie behalten uns das Recht vor, das Design oder die technischen Daten dieser Produkte jederzeit unangekündigt zu ändern oder zu verbessern.

Nähere Informationen erhalten Sie von Fisher Controls, International:
 Innerhalb der USA (800) 599-5853 – Außerhalb der USA +1 (972) 542-0132
 Italy – (39) 051-4190-606
 Singapur – (65) 770-8320
 Mexiko – (52) 57-28-0888

