

## Inleiding

Deze installatiegids geeft instructies voor installatie, opstarten en afstelling. Om een exemplaar van de instructiehandleiding te krijgen, kunt u contact opnemen met het plaatselijke verkoopkantoor of de vertegenwoordiger van Fisher, of een exemplaar bekijken op [www.FISHERregulators.com](http://www.FISHERregulators.com). Verdere informatie kunt u krijgen bij:

Handleiding 63EG-1098-63EGR, formulier 5110, D100315X012.

## PED-categorie

Dit product mag als veiligheidaccessoire worden gebruikt voor drukapparatuur in de volgende categorieën van Richtlijn Drukapparatuur 97/23/EG. Het product mag ook buiten de Richtlijn Drukapparatuur om worden gebruikt mits daarbij de juiste methoden (sound engineering practice, SEP) worden gevolgd overeenkomstig de onderstaande tabel.

AFMETINGEN PRODUCT	CATEGORIEËN	TYPE VLOEISTOF
DN 25 (1-inch)	SEP	1
DN 50-150 (2-6-inch)	II	

## Specificaties

### Beschikbare constructies

Type 63EG met een pilot van serie 6358  
Type 1098-63EGR met een pilot van type 6358B

### Soorten aansluitingen hoofdedeelte van hoofdklep en eindaansluitingen<sup>(1,2)</sup>

#### Gietijzer:

*NPT geschroefd; ANSI klasse 125B FF of 250B RF flens: DN 25 en 50 (1 en 2-inch)  
ANSI klasse 125B FF of 250B RF flens: DN 50, 80, 100, 150 en 200 x 150 (2, 3, 4, 6 en 8 x 6-inch)*

#### Staal of roestvast staal:

*NPT geschroefd; BWE; SWE; ANSI klasse 150 RF, 300 RF, 600 RF; of PN 16/25/40 flens: DN 25 en 50 (1 en 2-inch)  
BWE; ANSI klasse 150 RF, 300 RF, 600 RF; of PN 16/24/40 flens: DN 50, 80, 100, 150 en 200 x 150 (2, 3, 4, 6 en 8 x 6-inch)*

### Maximale ontlasting(inlaat)druk<sup>(1,2)</sup>

Type 63EG: 27,6 bar (400 psig)  
Type 1098-63EGR: 5,7 bar (82 psig)

### Maximale actuatordruk<sup>(1,2)</sup> (standaard maat 40 uitsluitend met type 1098-63EGR)<sup>(1)</sup>

Insteldruk: 4,48 bar (65 psig)  
Werkdruk: 5,2 bar (75 psig)

### Keuringsproefdruk

Alle drukhoudende delen zijn beproefd volgens Richtlijn 97/23/EG - Bijlage 1, Punt 7.4 Nooddruk (behuizing): 5,7 bar (82 psig)

### Instelbereik ontlastingdruk/ tegendrukregelbereik<sup>(1)</sup>

Zie tabel 1

1. De druk/temperatuurgrenzen in deze installatiegids en beperkingen volgens van toepassing zijnde normen of reglementen mogen niet overschreden worden.  
2. Includes buildup.

## Temperatuurbereik<sup>(1)</sup>

### Nitril/neopreen:

Gietijzer: -40 tot 82°C (-40 tot 180°F)  
WCB staal: -29 tot 82°C (-20 tot 180°F)  
Roestvast staal -40 tot 82°C (-40 tot 180°F)

Fluorelastomeer: -18 tot 149°C (0 tot 300°F) water niet heter dan 82°C (180°F)

Type Y602 ontluchting: -40 tot 82°C (-40 tot 180°F)

## Installatie

### WAARSCHUWING

**Alleen hiertoe bevoegd personeel mag een regelaar installeren of er onderhoud aan uitvoeren. Regelaars moeten geïnstalleerd, bediend en onderhouden worden overeenkomstig internationale en toepasselijke reglementen en voorschriften en de instructies van Fisher.**

**BIJ gebruik van gevaarlijke en ontvlambare stoffen moet er een pijp of vent gepaatst worden om de stoffen af te voeren naar een plaats ver genoeg vande gebouwen en vensters, eventueel in een goed geventileerde ruimte of gesloten tank.**

Lichamelijk letsel, beschadiging van de apparatuur of lekkage als gevolg van ontsnappende medium of het barsten van onder druk staande onderdelen kan ontstaan als deze regelaar onder overdruk staat of geïnstalleerd is op een plaats waar de bedrijfstoestanden de in het hoofdstuk Specificaties opgegeven grenzen kunnen overschrijden, of waar nominale waarden van de aangrenzende buizen of buisverbindingen worden overschreden.

Om letsel of schade te voorkomen, moeten ontlastvoorzieningen of drukbegrenzers aangebracht worden (zoals vereist door het betreffende reglement, voorschrift of de betreffende norm) om te voorkomen dat de bedrijfstoestanden de grenzen overschrijden.

Verder kan fysieke beschadiging van de regelaar lichamelijk letsel en materiële schade als gevolg van ontsnappende medium veroorzaken. Om letsel en schade te voorkomen, moet de regelaar op een veilige plaats geïnstalleerd worden.

Reinig alle pijpleidingen alvorens de regelaar te installeren en controleer of de regelaar tijdens het vervoer niet beschadigd is en of er geen ongewenst materiaal in is opgehoopt. Breng bij NPT-constructies borgmiddel aan op de buitenschroefdraad. Gebruik bij flensconstructies geschikte pakkingen en pas goedgekeurde verbindingen- en boutmethodes toe. Installeer de regelaar in elke gewenste positie, tenzij anders wordt aangegeven, maar zorg dat de stroom door de constructie in de richting van de pijp op de constructie gaat.

### Opmerking

Het is belangrijk dat de regelaar zodanig geïnstalleerd wordt dat de ontluuchtingsopening in de veerbehuizing

# Types 63EG and 1098-63EGR

nooit geblokkeerd is. Bij installaties buitenshuis moet de regelaar uit de buurt van verkeer worden aangebracht en zodanig geplaatst worden dat water, ijs en ander ongewenst materiaal de veerbeuizing niet via de ontluuchtingsopening kunnen binnendringen. Plaats de regelaar niet onder dakranden of regenpijpen, en zorg dat hij zich boven het mogelijk peil van de sneeuw bevindt.

## Overdrukbeveiliging

De aanbevolen drukbegrenzings zijn op het naamplaatje van de regelaar gedrukt. Overdrukbeveiliging is nodig als de werkelijke inlaatdruk de nominale maximale uitlaatdruk tijdens bedrijf overschrijdt. Overdrukbeveiliging moet ook worden voorzien als de inlaatdruk van de regelaar hoger is dan de veilige bedrijfsdruk van de apparatuur aan stroomafwaartse zijde.

Gebruik van de regelaar onder de maximale drukgrenzen sluit de mogelijkheid van beschadiging door externe bronnen of vuil in de leiding niet uit. De regelaar moet na iedere overdruksituatie op beschadiging geïnspecteerd worden en is geen ASME veiligheidsklep.

## Opstarten

De regelaar is op de fabriek ingesteld op ongeveer het middelpunt van het gewenste veerbereik of de gewenste druk; het kan dus nodig zijn hem aanvankelijk bij te stellen om de gewenste resultaten te bereiken. Wanneer de installatie voltooid is en de ontlastkleppen goed zijn afgesteld, worden de afsluitkleppen aan de stroomopwaartse en stroomafwaartse zyden langzaam geopend.

## Afstelling

U kunt de uitlaatdruk veranderen door de afsluitkap te verwijderen of de borgmoer los te maken en draai de stelschroef rechtsom om de uitlaatdruk te verhogen, of linksom om de druk te verlagen. Controleer tijdens het afstellen de uitlaatdruk met een manometer. Breng de afsluitkap weer aan of zet de borgmoer vast om de gewenste afstelling te handhaven.

## Buiten bedrijf stellen (Uitschakelen)



## WAARSCHUWING

**Ter voorkoming van persoonlijk letsel als gevolg van plotseling vrijkomende druk, moet u de ontlastklep en/of tegendrukregelaar voor demontage van alle druk isoleren.**

Tabel 1: Instelbereik ontlastingsdruk en voordrukregelbereik

TYPE	TYPE PILOT	INSELBEREIK ONTLASTINGDRUK
63EG	6358	0,69 tot 2,76 bar (10 tot 40 psig) 2,41 tot 8,62 bar (25 tot 125 psig)
	6358B	0,69 tot 2,1 bar (10 tot 30 psig) 2,1 tot 4,14 bar (30 tot 60 psig) 4,14 tot 8,62 bar (60 tot 125 psig)
	6358EB	5,86 tot 9,65 bar (85 tot 140 psig) 8,96 tot 13,8 bar (130 tot 200 psig) 12,4 tot 24,1 bar (180 tot 350 psig)
	6358EBH	17,2 tot 27,6 bar (250 tot 400 psig)
1098-63EGR	6358B	0,21 tot 1,24 bar (3 tot 18 psig) 1,03 tot 2,76 bar (15 tot 40 psig) 2,41 tot 4,48 bar (35 tot 65 psig)

Tabel 2: minimale en maximale drukverschillen

AFMETING KLEPHUIS	VEERBEREIK bar (psig)	VEERBEREIK	KLEUR VEER	KLEUR VEER bar (psig)	MAXIMAAL DRUKVERSCHIL bar (psig)
DN 25 (1-inch)	2,1 tot 8,6 (30 tot 125)	14A9687X012	groen	4,8 (70)	8,6 (125)
	5,9 tot 27,6 (85 tot 400)	14A9679X012	rood	10,3 (150)	27,6 (400)
DN 50 (2-inch)	0,69 tot 2,8 (10 tot 40)	14A6768X012	geel	1,5 (22)	2,8 (40)
	2,1 tot 8,6 (30 tot 125)	14A6626X012	groen	2,1 (30)	8,6 (125)
	5,9 tot 27,6 (85 tot 400)	14A6628X012	rood	6,2 (90)	27,6 (400)
DN 80 (3-inch)	0,69 tot 2,8 (10 tot 40)	14A6771X012	geel	1,3 (19)	2,8 (40)
	2,1 tot 8,6 (30 tot 125)	14A6629X012	groen	1,7 (25)	8,6 (125)
	5,9 tot 27,6 (85 tot 400)	14A6631X012	rood	4,1 (60)	27,6 (400)
DN 100 (4-inch)	0,69 tot 2,8 (10 tot 40)	14A6770X012	geel	1,1 (16)	2,8 (40)
	2,1 tot 8,6 (30 tot 125)	14A6632X012	groen	1,4 (20)	8,6 (125)
	5,9 tot 27,6 (85 tot 400)	14A6634X012	rood	3,8 (55)	27,6 (400)
DN 150 (6-inch)	0,69 tot 2,8 (10 tot 40)	15A2253X012	geel	1,1 (16)	2,8 (40)
	2,1 tot 8,6 (30 tot 125)	14A9686X012	groen	1,4 (20)	8,6 (125)
	5,9 tot 27,6 (85 tot 400)	15A2615X012	rood	3,8 (55)	18,9 (275)
DN 200 x 150 (8 x 6-inch)	0,69 tot 2,8 (10 tot 40)	15A2253X012	geel	1,1 (16)	2,8 (40)
	2,1 tot 8,6 (30 tot 125)	14A9686X012	groen	1,4 (20)	8,6 (125)
	5,9 tot 27,6 (85 tot 400)	15A2615X012	rood	3,8 (55)	15,9 (232)

# Types 63EG and 1098-63EGR

## Onderdelenlijst

### Hoofdregeelaar

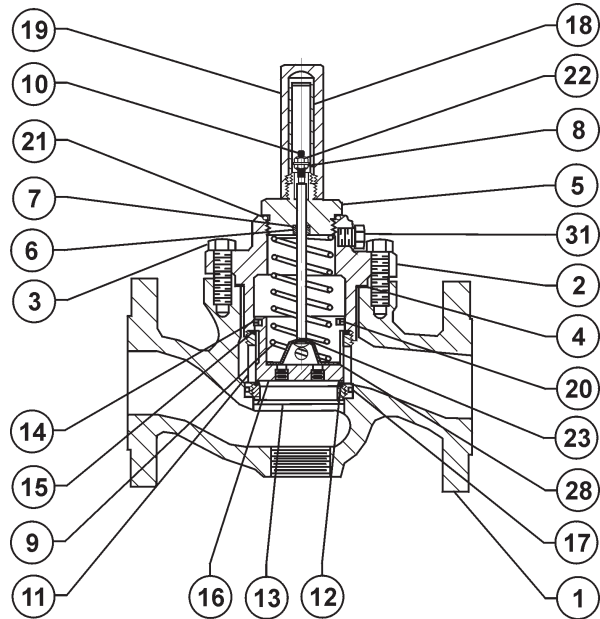
#### Stuklijstno Beschrijving

- 1 Klephuis
- 2 Klephuisdeksel
- 3 Tapbout
- 4 Pakking
- 5 Klepstandaanwijzer
- 6 Geleidebus
- 7 O-ring van klepsteel
- 8 Zeskantmoer
- 9 Veer
- 10 Klepstaandaanwijzer
- 11 Kooi
- 12 Doorlaatafdichting
- 13 Zittingring
- 14 Zuigerring
- 15 Afdichting boven
- 16 Klep
- 17 O-ring kooi
- 18 Klepstaandaanwijzer
- 19 Klepstaandaanwijzer
- 20 O-ring stop
- 21 O-ring Klepstaandaanwijzer
- 22 Flensmoer
- 24 Slagschroef
- 25 Stromingsrichtingaanwijzer
- 26 Plaat met specificaties klephuis
- 27 Flensstop
- 28 Veerzitting
- 29 Zeskantmoer
- 31 Pijplug

### Pilot van serie 6358

#### Stuklijstno Beschrijving

- 1 Klephuis
- 2 Veerhuis
- 3 Klephuisplug
- 4 Klepeenheid
- 5 Diafragma-eenheid
- 6 Connectorkap
- 7 Regelveer
- 8 Veerzitting
- 9 Steelgeleider
- 10 Stelschroef
- 11 Borgmoer
- 12 Afsluitkap
- 13 O-ring van klephuisplug-pakking
- 14 Klepveer
- 15 O-ring
- 16 Ontluchtingseenheid
- 17 Machineschroef
- 18 O-ring van connectorkap
- 19 Afsluitkappakking
- 20 Restrictiestop
- 20 Restrictie
- 36 O-ring of pakking connectorkap
- 37 O-ring van klepsteel
- 38 Veerzitting onder
- 40 Membraanbegrenzer voor type 6358EB



COMPLETE HOOFDREGELAAR

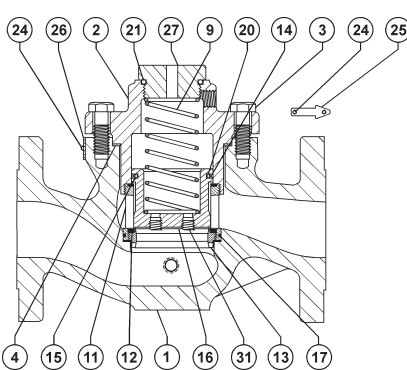
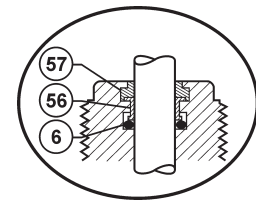
35A3167-D  
A2811

Figuur 1: hoofdregeelaar type 63EGR met bewegingsindicator

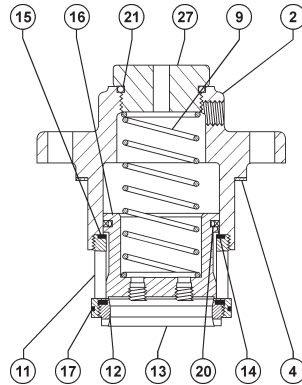
### Actuators type 1098

#### Stuklijstno Beschrijving

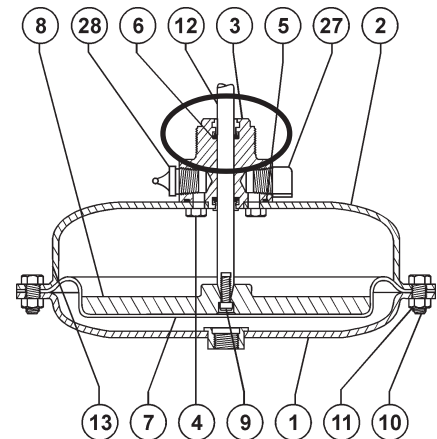
- 1 Membraanhuis onder
- 2 Membraanhuis boven
- 3 Kap
- 4 Zeskantbout
- 5 O-ring membraanhuis
- 6 O-ring van klepsteel
- 7 Membraan
- 8 Membraanplaat
- 9 Borgschroef
- 10 Borgschroef
- 11 Zeskantmoer
- 12 Klepsteel
- 13 Naamplaat
- 28 Smeermiddel
- 56 Lager
- 57 Schraapring



QUICK-CHANGE  
ONDERDELENPAKKET



COMPLETE GIETIJZEREN  
HOOFDKLEPEENHEID



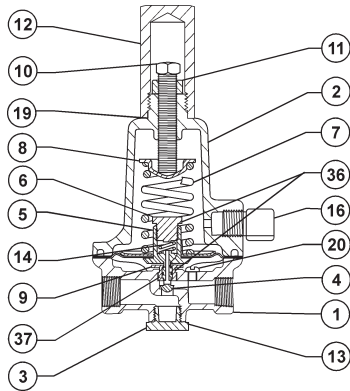
Figuur 3: actuator type 1098

35A3174-A  
A2812

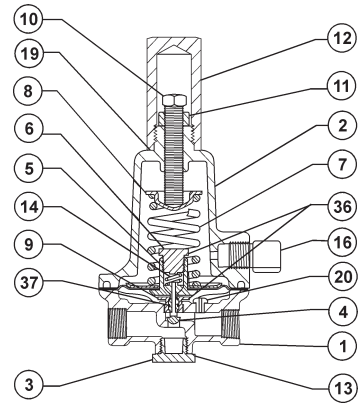
Figuur 2: hoofdregeelaar type 63EGR zonder bewegingsindicator

A7212

# Types 63EG and 1098-63EGR



PILOT TYPE 6358, BINNENAANZICHT

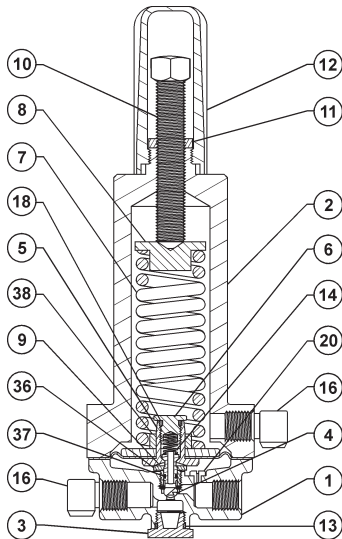


PILOT TYPE 6358B, BINNENAANZICHT

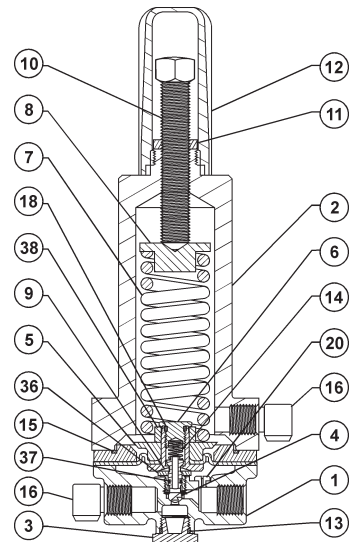
A6920

B2619-2

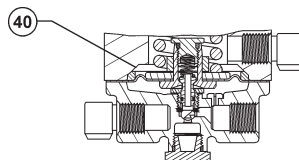
Figuur 4: pilots type 6358 en 6358B



PILOT TYPE 6358EB, BINNENAANZICHT



PILOT TYPE 6358EBH, BINNENAANZICHT



PILOT TYPE 6358EB MET MEMBRAANBEGRENZER  
VOOR INSTELDRIJKBEREIK VAN 180 TOT 350 PSIG  
(12,4 TOT 24,1 bar), BINNENAANZICHT

A6920

Figuur 5: pilot type 6358EB en 6358EBH

©Fisher Controls International, Inc., 2002; Alle rechten voorbehouden

Fisher en Fisher Regulators zijn merken van Fisher Controls International, Inc. Het Emerson-logo is een handelsmerk en dienstmerk van Emerson Electric Co. Alle andere merken zijn het eigendom van hun respectieve eigenaars.

De inhoud van deze publicatie wordt uitsluitend voor informatieve doeleinden verstrekt, en hoewel alles in het werk is gesteld om de juistheid ervan te verzekeren, kan deze niet geïnterpreteerd worden als uitdrukkelijke of stilzwijgende garanties betreffende de hierin beschreven producten of diensten of hun gebruik of toepasbaarheid. Wij behouden ons het recht voor om de ontwerpen of specificaties van dergelijke producten te allen tijde zonder kennisgeving te veranderen.

Neem voor informatie contact op met Fisher Controls, International:

Binnen de VS (800) 588-5853 - Buiten de VS (972) 542-0132

Frankrijk - (33) 23-733-4700

Singapore - (65) 770-8320

Mexico - (52) 57-28-0888

Printed in U.S.A.

[www.FISHERregulators.com](http://www.FISHERregulators.com)

