

Inledning

Denna installationsanvisning innehåller instruktioner som gäller installation, start och justeringar. Ta kontakt med Fishers försäljningskontor eller försäljare för att erhålla en kopia av instruktionsboken eller titta på den vid www.FISHERregulators.com. För vidare information se:

Instruktionsbok för typ 63EG-98HM, blankett 5475, D102630X012.

Kategori av tryckutrustningsdirektiv

Den här produkten kan i samband med tryckutrustning användas som ett säkerhetstillbehör i följande kategoridirektiv 97/23/EU för tryckutrustning. Den kan också användas utanför tryckutrustningsdirektivet genom att använda väl beprövad ingenjörsteknik enligt nedanstående tabell.

PRODUKTSTORLEK	KATEGORIER	VÄTSKETYP
DN 25 (1 tum)	SEP	1
DN 50 - 150 (2-6 tum)	II	

Specifikationer

Huvudventilstomme samt utförandetyp av ändanslutning⁽¹⁾

Se tabell 2

Maximalt konstruktionstryck⁽¹⁾

Det värde som är lägst av 41 bar (600 psig) eller stommens märkvärdesgräns

Maximalt driftsavlastningstryck (inströmning) inklusive uppbyggnad^(1,2)

Det läge som är lägst av 31 bar (450 psig) eller stommens märkvärdesgräns

Maximalt utströmningstryck^(1,2)

31 bar (450 psig)

Maximalt differentialtryck⁽¹⁾

28 bar (400 psig)

Maximalt provtryck

Alla tryckbärande delar har trycktestats enligt direktiv 97/23/EG, Bilaga 1, avsnitt 7.4

Avlastningsinställningstryck/ baktrycksreglerintervall⁽³⁾

1,03 till 2,4 bar (15 till 35 psig), 1,7 till 5,2 bar (25 till 75 psig), 4,8 till 9,7 bar (70 till 140 psig), 9,0 till 13,8 bar (130 till 200 psig) och 6,9 till 25,9 bar (100 till 375 psig)

Krav för differential- och uppbyggnadstryck⁽¹⁾

Se tabell 1

Temperaturkapacitet⁽¹⁾

Fluorelast: -18 till 149 °C (0 till 300 °F) varmt vatten begränsat till 82 °C (180 °F)

Etylenpropylen: -40 till 82 °C (-40 till 180 °F)

Kalrez™: -40 till 82 °C (-40 till 180 °F)

1. Tryck- och temperaturgränser i denna installationsanvisning och ev. tillämpliga gränser enligt normer och regler får inte överskridas.
2. Fluorelastmembran begränsas till 20,7 bar (300 psig).
3. Inställningstryck definieras som det tryck vid vilket ledaren börjar avtappning.

Installation



VARNING!

Endast kvalificerad personal får installera eller utföra service på en regulator. Regulatorer måste installeras, användas och underhållas i enlighet med internationella och andra tillämpliga regler och föreskrifter, samt Fishers anvisningar.

Om vätska kommer ut genom en regulator eller om systemet börjar läcka, betyder det att service erfordras. Om regulatorn inte avlägsnas omedelbart kan ett farligt tillstånd uppstå.

Om denna regulator utsätts för övertryck eller installeras där arbetsförhållandena överskrider gränserna som anges i avsnittet „Specifikationer“ eller där förhållandena överskrider klassificeringen för närliggande rör eller röranslutningar, kan det leda till personskador, utrustningsskador eller läckage p.g.a. utsprutande vätskor eller delar under tryck som spricker.

För att undvika sådana skador måste det finnas tryckavlastande eller tryckbegränsande anordningar (enligt kraven i gällande regler, föreskrifter eller normer), som förhindrar att arbetsförhållandena överskrider gränserna.

Dessutom kan en skadad regulator leda till person- eller egendomsskador som orsakas av utsprutande vätska. Undvik sådana skador genom att installera regulatorn på ett säkert ställe.

Rengör alla rörledningar innan regulatorn installeras och kontrollera att regulatorn inte har skadats eller dragit åt sig främmande material under transporten. Sätt gängtätningssmedel på rörets utvändiga gängor för NPT-enheter. Använd lämpliga ledningsspackningar och godkända rör- och bultmetoder för flänsade enheter. Installera regulatorn i vilket läge som helst, om inte annat anges, men se till att flödet genom enheten är i den riktning som anges av pilen.

Obs!

Det är viktigt att regulatorn installeras så att ventilationshålet i fjäderhuset aldrig blockeras. Utomhus bör regulatorn placeras på avstånd från fordonstrafik och installeras så att vatten, is eller annat främmande material inte kan komma in i fjäderhuset genom ventilationshålet. Undvik att placera regulatorn under takfötter eller stuprännor och se till att den sitter högre än förväntad snönivå.

Skydd mot övertryck

De rekommenderade tryckgränserna är instansade på regulatorns namnplåt. Något slags skydd mot övertryck erfordras om det verkliga inloppstrycket överskrider det största nominella utloppstrycket under funktionen. Det ska också finnas skydd mot övertryck om regulatorns inloppstryck är högre än det säkra arbetstrycket i den utrustning som sitter längre fram.

Typ 63EG-98HM

Tabell 1. Minimal och maximal differential och uppbyggnad krävs för vidöppet flöde

STOMMEST-ORLEK	INTERVALL FÖR HUVUDVENTILFJÄDER, FJÄDERNS ARTIKELNUMMER OCH FÄRG	MINIMALT DIFFERENTIALTRYCK KRÄVS FÖR FULLT SLAG	UPPBYGGNAD ÖVER INSTÄLLNINGSTRYCK KRÄVS FÖR FULLT SLAG	MAXIMALT DIFFERENTIALTRYCK
DN 50 (2 tum)	0,69 till 2,8 bar (10 till 40 psig) 14A6768X012 gul	1,5 bar (22 psig)	0,48 bar (7 psig)	2,8 bar (40 psig)
	2,1 till 8,6 bar (30 till 125 psig) 14A6628X012 grön	2,1 bar (30 psig)	0,6 bar (9 psig)	8,6 bar (125 psig)
	5,9 till 25,9 bar (85 till 375 psig) 14A6628X012 röd	6,2 bar (90 psig)	1,6 bar (23 psig)	28 bar (400 psig)
DN 80 (3 tum)	0,69 till 2,8 bar (10 till 40 psig) 14A6771X012 gul	1,3 bar (19 psig)	0,34 bar (5 psig)	2,8 bar (40 psig)
	2,1 till 8,6 bar (30 till 125 psig) 14A6629X012 grön	1,7 bar (25 psig)	0,5 bar (7 psig)	8,6 bar (125 psig)
	5,9 till 25,9 bar (85 till 375 psig) 14A6631X012 röd	4,1 bar (60 psig)	1,2 bar (17 psig)	28 bar (400 psig)
DN 100 (4 tum)	0,69 till 2,8 bar (10 till 40 psig) 14A6770X012 gul	1,1 bar (16 psig)	0,28 bar (4 psig)	2,8 bar (40 psig)
	2,1 till 8,6 bar (30 till 125 psig) 14A6632X012 grön	1,4 bar (20 psig)	0,4 bar (6 psig)	8,6 bar (125 psig)
	5,9 till 25,9 bar (85 till 375 psig) 14A6634X012 röd	3,8 bar (55 psig)	1,1 bar (16 psig)	28 bar (400 psig)
DN 150 (6 tum) DN 200 x 150 (8 x 6 tum)	0,69 till 2,8 bar (10 till 40 psig) 15A2253X012 gul	1,1 bar (16 psig)	0,28 bar (4 psig)	2,8 bar (40 psig)
	2,1 till 8,6 bar (30 till 125 psig) 14A9686X012 grön	1,4 bar (20 psig)	0,4 bar (6 psig)	8,6 bar (125 psig)
	5,9 till 25,9 bar (85 till 375 psig) 15A2615X012 röd	3,8 bar (55 psig)	1,1 bar (16 psig)	28 bar (400 psig)

Även om regulatoren fungerar med lägre tryck än vad som anges som gräns, förhindrar det inte möjligheten för skador som kommer utifrån eller orsakas av skräp i ledningen. Regulatoren måste kontrolleras för att se om den skadats efter något övertrycksförhållande.

Start

Regulatoren är fabriksinställd på ung. mitten av fjädringsområdet eller det begärda trycket, så det är möjligt att en inledande justering blir nödvändig för att ge önskat resultat. Öppna långsamt avstängningsventilerna före och efter regulatoren när den har installerats och övertrycksventilerna har justerats på rätt sätt.

Justering

Ta bort avstängningslocket eller lossa låsmuttern, när utloppstrycket måste ändras, och vrid justerskruven medsols för att öka eller motsols för att minska trycket. Övervaka utloppstrycket med en manometer under justeringen. Sätt tillbaka avstängningslocket eller dra åt låsmuttern för att bibehålla önskad inställning.

Borttagning (avstängning)



VARNING!

Undvik personskador orsakade av en plötslig tryckutlösning genom att avlägsna allt tryck från regulatoren innan den tas loss.

Artikelförteckning

Huvudventil typ 63EG

Nyckel Beskrivning

- 1 Huvudventilstomme
- 2 Stomfläns
- 3 Huvudskruv
- 3 Stödbult
- 4 Packning
- 9 Fjäder
- 11 Bur
- 12 Porttätning
- 13 Sätessring
- 14 Kolvring
- 15 Övre tätning
- 16 Ventilplugg
- 17 O-ring till bur
- 20 O-ring till plugg
- 21 O-ring
- 24 Drivskruv
- 25 Flödespil
- 26 Namnplåt
- 27 Rörelseindikatorplugg
- 29 Sexkantsmutter
- 31 Rörplugg
- 32 NACE-etikett
- 33 Etiketråd
- 34 Förskruvning
- 35 Slangar
- 36 Begränsare
- 37 Kontaktdon

Huvudventil typ 98HM

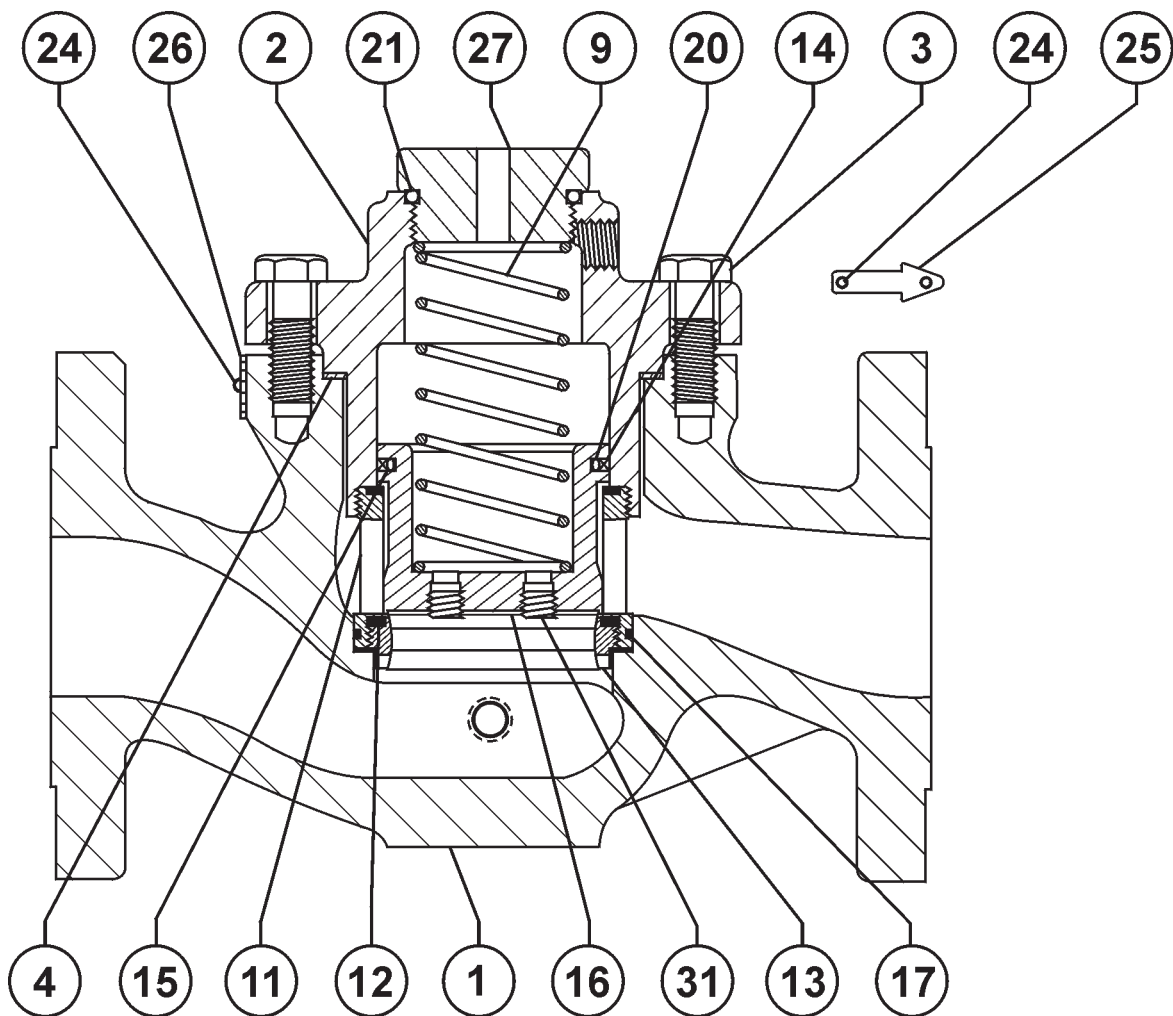
Nyckel Beskrivning

- 1 Stomme
- 2 Ventilhus
- 3 Sätessring
- 4 Ventilplugg
- 5 Ventilpluggstyrning
- 6 Pådrivarpost
- 8 Undre fjädersäte
- 9 Övre fjädersäte
- 10 Packning
- 11 Fjäder
- 12 Membran
- 13 Namnplåt
- 15 Justerskruv
- 16 Huvudskruv
- 17 Låsmutter
- 18 Drivskruv
- 19 Membranpackning
- 21 Hållare till O-ring
- 22 O-ring till ventilplugg
- 23 Låsbricka
- 24 Maskinskrub
- 53 O-ring till ventilplugg
- 54 Avloppshål
- 55 Distansbricka
- 76 Låsmutter

Tabell 2. Stommestorlekar, utförandetyp av ändavslutning och märkvärden för huvudventilstomme

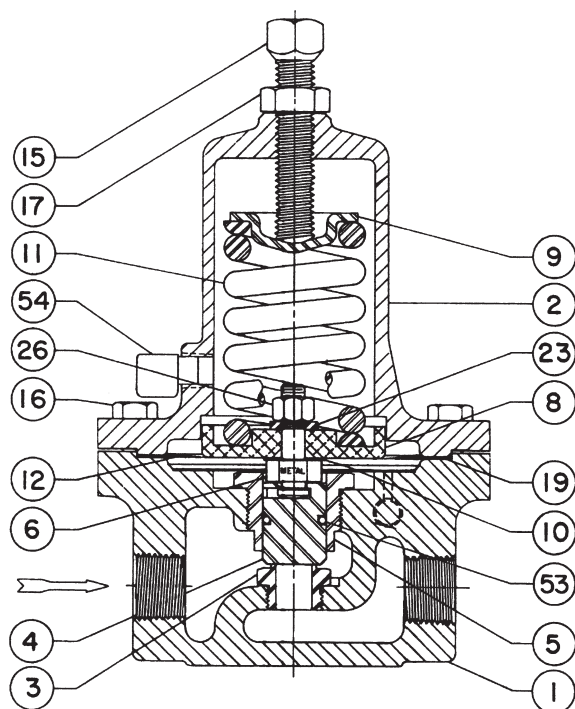
HUVUDVENTILSTOMMENS STORLEK	HUVUDVENTILSTOMMENS MATERIAL	ÄNDAVSLUTNINGSTYPER ⁽¹⁾	KLASSIFICERING AV KONSTRUKTIONSFÖRÅNDE
DN 50 (2 tum) DN 80 (3 tum) DN 100 (4 tum) DN 150 (6 tum) DN 200 x 150 (8 x 6 tum)	Gjutjärn	NPT-skruvad (endast DN 50/2 tum)	27,6 bar (400 psig)
		ANSI klass 125B FF	13,8 bar (200 psig)
		ANSI klass 250B RF	34,5 bar (500 psig)
	WCB-stål	NPT-skruvad eller SWE (endast DN 50/2 tum)	102 bar (1480 psig)
		ANSI klass 150 RF	19,6 bar (285 psig)
		ANSI klass 300 RF	51,0 bar (740 psig)
		ANSI klass 600 RF eller BWE	102 bar (1480 psig)

1. Klassificeringar och ändanslutningar för andra standarder än ANSI-standard kan vanligtvis erhållas. Kontakta din Fisher försäljningsrepresentant eller försäljningskontoret för hjälp.



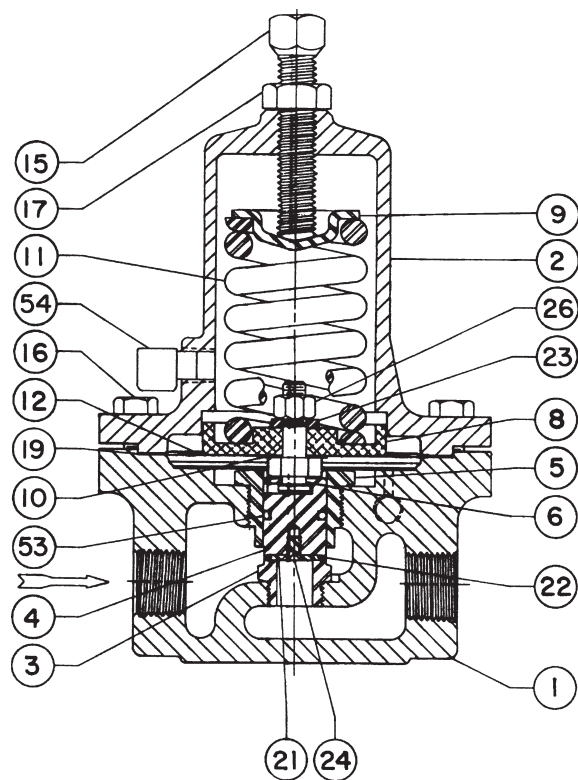
Figur 1. Huvudventil typ 63EG

Typ 63EG-98HM



METAL SEAT

37B4751-B
E0388



COMPOSITION SEAT

39B3360
E0521

Figur 2. Ledare typ 98HM

©Fisher Controls International, Inc., 2002; Med ensamrätt

Fisher och Fisher Regulators är märken som tillhör Fisher Controls International, Inc. Namnmärket för Emerson är ett varumärke och servicemärke som tillhör Emerson Electric Co.

Alla andra märken tillhör respektive ägare.

Innehållet i denna publikation är endast avsett som information och trots alla våra ansträngningar att säkerställa dess riktighet, får det inte tolkas som en garanti, uttryckt eller underförstådd, för användningen eller tillämpligheten av de produkter eller den service som beskrivs. Vi förbehåller oss rätten att modifiera eller förbättra dessa produkters utförande eller specifikationer när som helst utan föregående meddelande.

För vidare information ta kontakt med Fisher Controls, International:

Inom USA (800) 588-5853 – Utanför USA +319-395-9777

Frankrike – (33) 23-733-4700

Singapore – (65) 770-8320

Mexiko – (52) 57-28-0888

Printed in U.S.A.

www.FISHERregulators.com

