

64-2600シリーズ

圧力調整弁 - 減圧弁

D64261732XJP2

仕様

本カタログに記載されていない材質や特注品については、TESCOM製品販売店までお問い合わせください。

操作パラメータ

ANSI/ASME B31.3を基準とする

最大入口圧力

4.14または24.1 MPa / 600または3500 psig

出口圧力範囲

0-0.21、0-0.41、0-0.69、0-1.03および1.72 MPa
0-30、0-60、0-100、0-150および250 psig

設計耐圧圧力

最大出口圧力の150%

インボードリークレート

 1×10^{-9} Pa-m³/sec He

使用温度

PTCFEシート: -40°F ~ 140°F / -40°C ~ 60°C

Teflon®シート: -40°F ~ 160°F / -40°C ~ 71°C

Vespel®シート: -40°F ~ 350°F / -40°C ~ 177°C

流量係数

C_v = 0.06 (24.1 MPa / 3500 psigモデル)C_v = 0.15 (4.14 MPa / 600 psigモデル)

元圧変動特性

C_v = 0.06: 0.69 MPaごとに4.8 kPa / 100 psigごとに0.7

TESCOM 64-2600シリーズ高純度減圧弁は、費用対効果に優れ、10 R_aの表面処理を施したステンレス組成で、エレクトロニクス用洗浄が施されています。入口圧力は4.14または24.1 MPa / 600または3500 psig、出口圧力は最大1.72 MPa / 250 psigです。

流体接触部の材質

ボディ

316Lステンレス電解研磨または

316L VARステンレス電解研磨

ダイヤフラム

316LステンレスまたはHastelloy®

シート

PTCFEまたはTeflon® (Vespel®は24.1 MPa / 3500 psigモデルのみのオプション)

スプリング

316ステンレスまたはElgiloy®

ステム、シート固定具、バルブガイド

316ステンレスまたはHastelloy®

その他

内部表面処理

10 R_aマイクロインチ / 0.25マイクロメートル

接続

接液部の雌型または雄型VCR®

スタップ管

高純度内部接続(H.P.I.C.)

(内部スタイルはVCR®、VCR®雄型スィベルに対応)

洗浄仕様

内部電解研磨モデルは、エレクトロニクス用脱イオン水で洗浄され、ES 500粒子認定付き

内部容積

1/4"継手 / 5.75 cc

重量

2 lbs / 0.9 kg

Teflon®およびVespel®は、E.I. du Pont de Nemours and Companyの登録商標です。

Hastelloy®はHaynes International, Inc.の登録商標です。

Elgiloy®はElgiloy Corpの登録商標です。

VCR®はCajon Co.の登録商標です。

* Hastelloy®, またはASTM B 574に準拠したそれに相当する材質

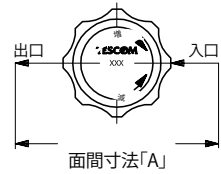
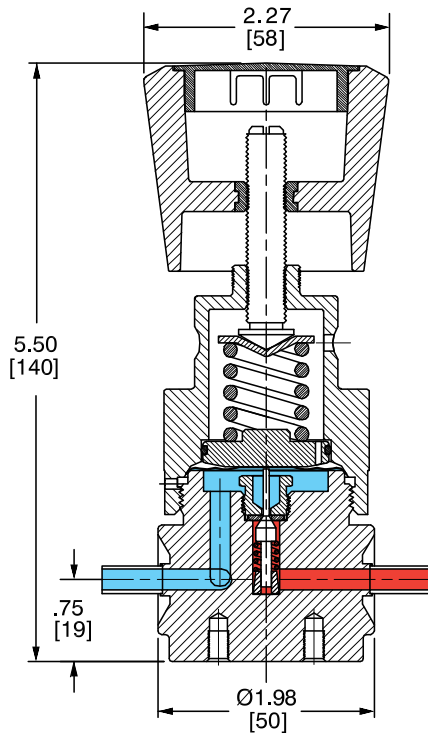
用途

- 1/4"ユースポイント
- ガスキャビネット
- 半導体製造
- バルブマニホールドボックス
- 研究実験

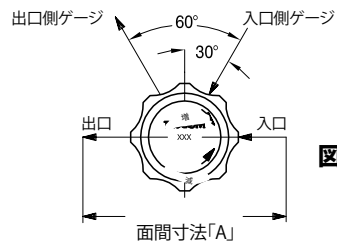
特長と利点

- 優れた数値で性能と清浄度を最適化
- 10 R_aマイクロインチ / 0.25マイクロメートルの内部表面処理により、粒子の生成と取り込みを最小限に抑えられる
- 完全な本体メタルダイヤフラムシールにより、リーク完全性を強化
- フローストリームにバイアススプリングまたは摩擦停止装置なし
- 調整式ストッパーが出口圧力を制限
- 調整可能なポート付きボンネットリングを選択可能

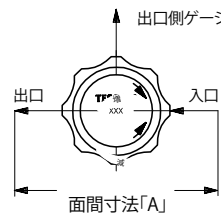
64-2600シリーズ減圧弁図面



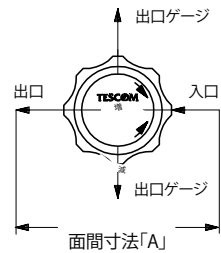
図A (ゲージなし)



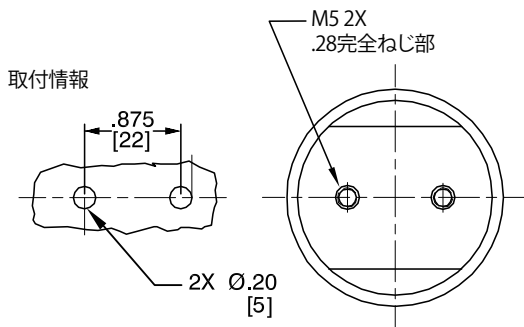
図B (ゲージ2基)



図C (ゲージ1基)



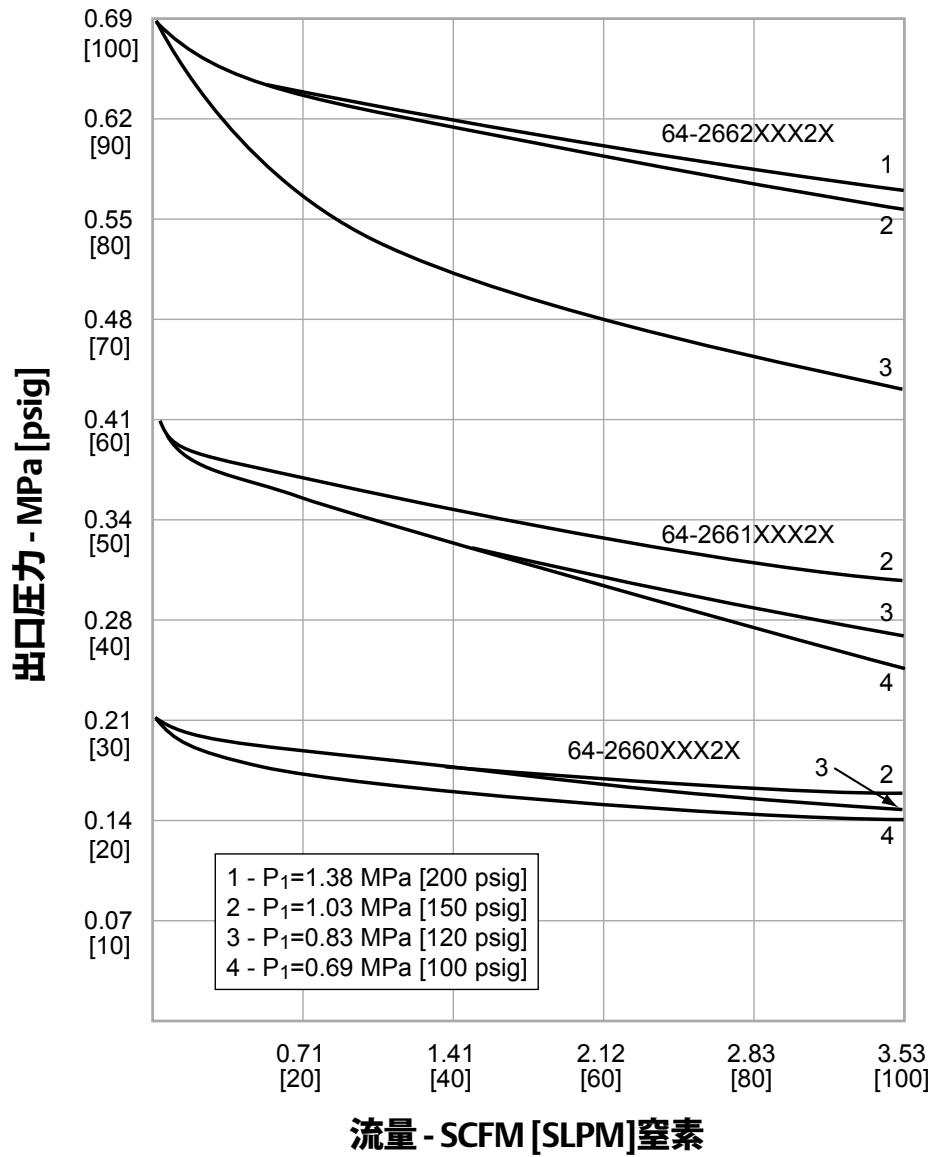
図D (出口ゲージ2基)



すべての寸法は参照用の公称数値です。
括弧内がメートル法[mm]に換算した数値を表します。

64-2600シリーズ減圧弁流量曲線図

流量曲線図の使い方に関する詳細は、TESCOMカタログまたはwww.tescom.comに掲載されている『流量曲線と計算説明書』(debul2007xjp2)をご覧ください。



64-2600シリーズ減圧弁機種選定表

本製品向けのリペアキット、アクセサリ、特注仕様につきましては、TESCOM製品販売店までお問い合わせ下さい。

部品番号の選択例:

基本 シリーズ	4	2	K	A4	1	0		
基本 シリーズ	ボディの材質/表面処理	出口圧力範囲	シート材質	出入口ポートサイズ およびタイプ	'A' ± .06"	最大入口	ゲージポート オプション	ゲージポート 数(図を参照)
64-26	4 - 316Lステンレス 電解研磨:10 R _a ¹ 6 - 316L VARステンレ ス電解研磨:10 R _a ²	0 - 0-0.21 MPa 0-30 psig 1 - 0-0.41 MPa 0-60 psig 2 - 0-0.69 MPa 0-100 psig 3 - 0-1.72 MPa 0-250 psig 6 - 0-1.03 MPa 0-150 psig	K - PCTFE T - Teflon® V - Vespel® (24.1 MPa / 3500 psig モデルのみ)	A4 - 1/4" H.P.I.C. RK - 1/2"雄型スイベル RL - 1/2"雌型スイベル RM - 1/4"雄型スイベル RT - 1/4"雌型スイベル RU - 入口ポート: 1/4"雄型 出口ポート:1/4"雌型 RV - 入口ポート: 1/4"雌型 出口ポート:1/4"雄型 T4 - 1/4"スタップ管	-	1 - 24.1 MPa 3500 psig 316ステンレス トリム 2 - 4.14 MPa 600 psig 316ステンレス トリム 3 - 24.1 MPa 3500 psig Hastelloy® トリム 4 - 4.14 MPa 600 psig Hastelloy® トリム	0 - なし 1 - 1/4" H.P.I.C. 2 - 1/4" H.P.I.C. 3 - 1/4" H.P.I.C. 4 - 1/4"雄型 スイベル 5 - 1/4"雄型 スイベル 6 - 1/4"雄型 スイベル 7 - 1/4"雌型 スイベル 8 - 1/4"雌型 スイベル 9 - 1/4"雌型 スイベル S - 1/4"雄型 固定 T - 1/4"雄型 固定 U - 1/4"雄型 固定	0 (図A) 1 (図C) 2 (図B) 2 (図D) 2 (図D) 1 (図C) 2 (図B) 2 (図D) 1 (図C) 2 (図B) 2 (図B) 1 (図C) 2 (図D)
	1. ASTM B 912に準拠 2. SEMI F19、HPグレー ドに準拠							



警告! 「TESCOMの安全性、設置および運用に関する諸注意」を読んで完全に理解するまで、本製品を選択、設置、使用または保守点検しないでください。