

64-2800シリーズ

圧力調整弁 - 減圧弁

D64281743XP2

仕様

本カタログに記載されていない材質や特注品については、TESCOM製品販売店までお問い合わせください。

操作パラメータ

ANSI/ASME B31.3を基準とする

最大入口圧力

6.89または24.1 MPa / 1000または3500 psig

出口圧力範囲

0.21、0.41、0.69、1.03 MPa / 30、60、100、150 psig

設計耐圧圧力

最大出口圧力の150%

設計上の破裂圧力

最大出口圧力の400%

インボードリークレート

内部: バブルタイト

外部: 1×10^{-9} Pa-m³/sec He (ASTM試験E499)

使用温度

PCTFE: -40°F to 140°F / -40°C to 60°C

Vespe[®]: -40°F to 350°F / -40°C to 176°C

流量係数

24.1 MPa / 3500 psigモデル: $C_v = 0.06$ 6.89 MPa / 1000 psigモデル: $C_v = 0.15$

元圧変動特性

 $C_v = 0.06$: 0.69 MPaごとに5.52 kPa / 100 psigごとに0.8 $C_v = 0.15$: 0.69 MPaごとに0.01 / 100 psigごとに1.6

流体接触部の材質

ボディ

316Lステンレス鋼電解研磨または316L VARステンレス鋼電解研磨

バルブシート

PCTFE

ダイヤフラム、ステム、スプリング

316ステンレス、Hastelloy[®]

その他

内部表面処理

10 R_aマイクロインチ / 0.25マイクロメートル

接続

接液部の雌型または雄型VCR[®]

スタップ管

高純度内部接続 (H.P.I.C.)

(内部スタイルはVCR[®]、VCR[®]雄型スイベルに対応)

洗浄仕様

内部電解研磨モデルは、エレクトロニクス用脱イオン水で洗浄され、

ES 500粒子認定付き

内部容積

5.75 cc

重量

2 lbs / 0.9 kg

Vespe[®]はE.I. du Pont de Nemours and Companyの登録商標です。Hastelloy[®]はHaynes International, Inc.の登録商標です。VCR[®]はCajon Co.の登録商標です。

TESCOM 64-2800シリーズ高純度ダイヤフラム連結型減圧レギュレーターは、10 R_aマイクロインチ / 0.25マイクロメートルの表面処理を施したステンレス鋼組成で、エレクトロニクス用洗浄が施されています。入口圧力は6.89または24.1 MPa / 1000または3500 psig、出口圧力は最大1.03 MPa / 150 psigです。

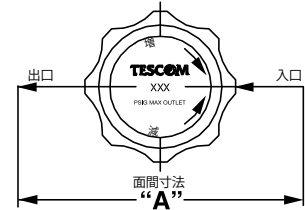
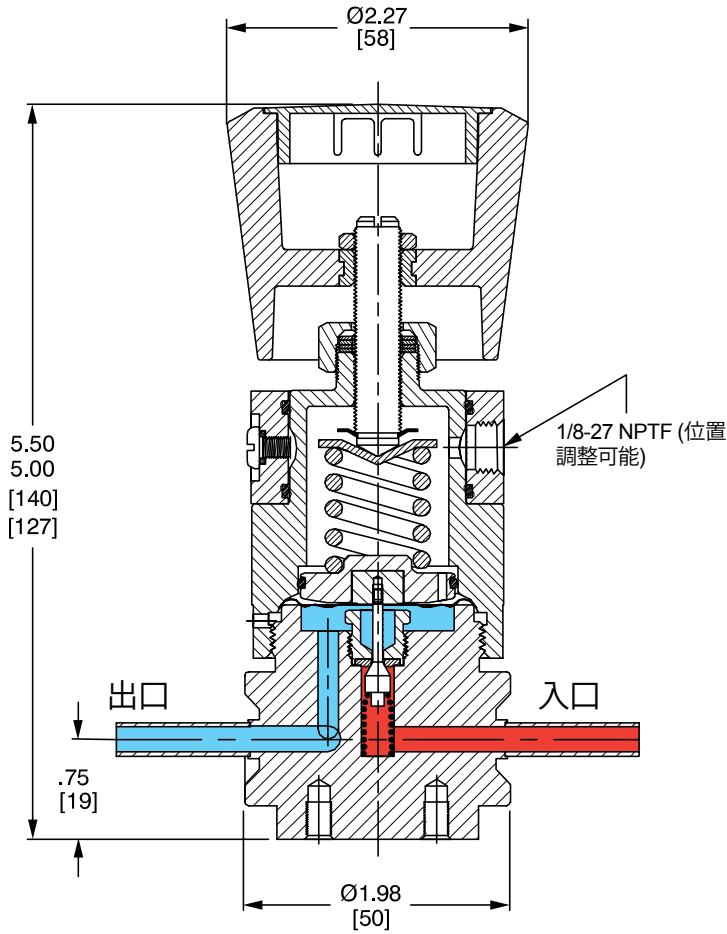
用途

- 1/4"ユースポイント
- ガスキャビネット
- 特殊ガスの調整
- 結晶成長
- 拡散炉

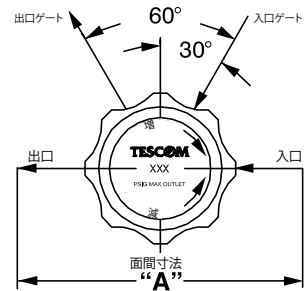
特長と利点

- 正のポジティブシャットオフがクリープを最小限に抑える
- メタルダイヤフラムが本体をシールし、優れたリーク完全性を実現
- 10 R_aマイクロインチ / 0.25マイクロメートルの内部表面処理
- Hastelloy[®]トリムオプションを選択可能
- 取り込み型ボンネット

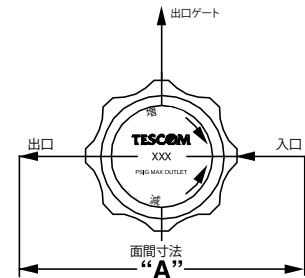
64-2800シリーズ減圧弁図面



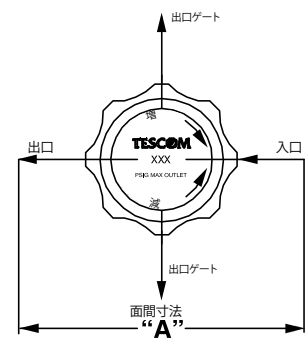
図A (ゲージなし)



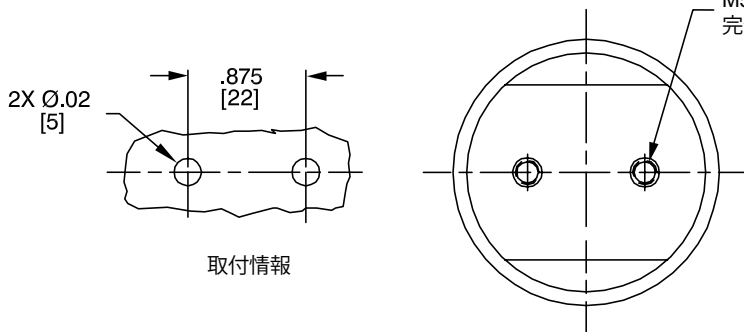
図B (ゲージ2基)



図C (ゲージ1基)



図D (出口側ゲージ2基)

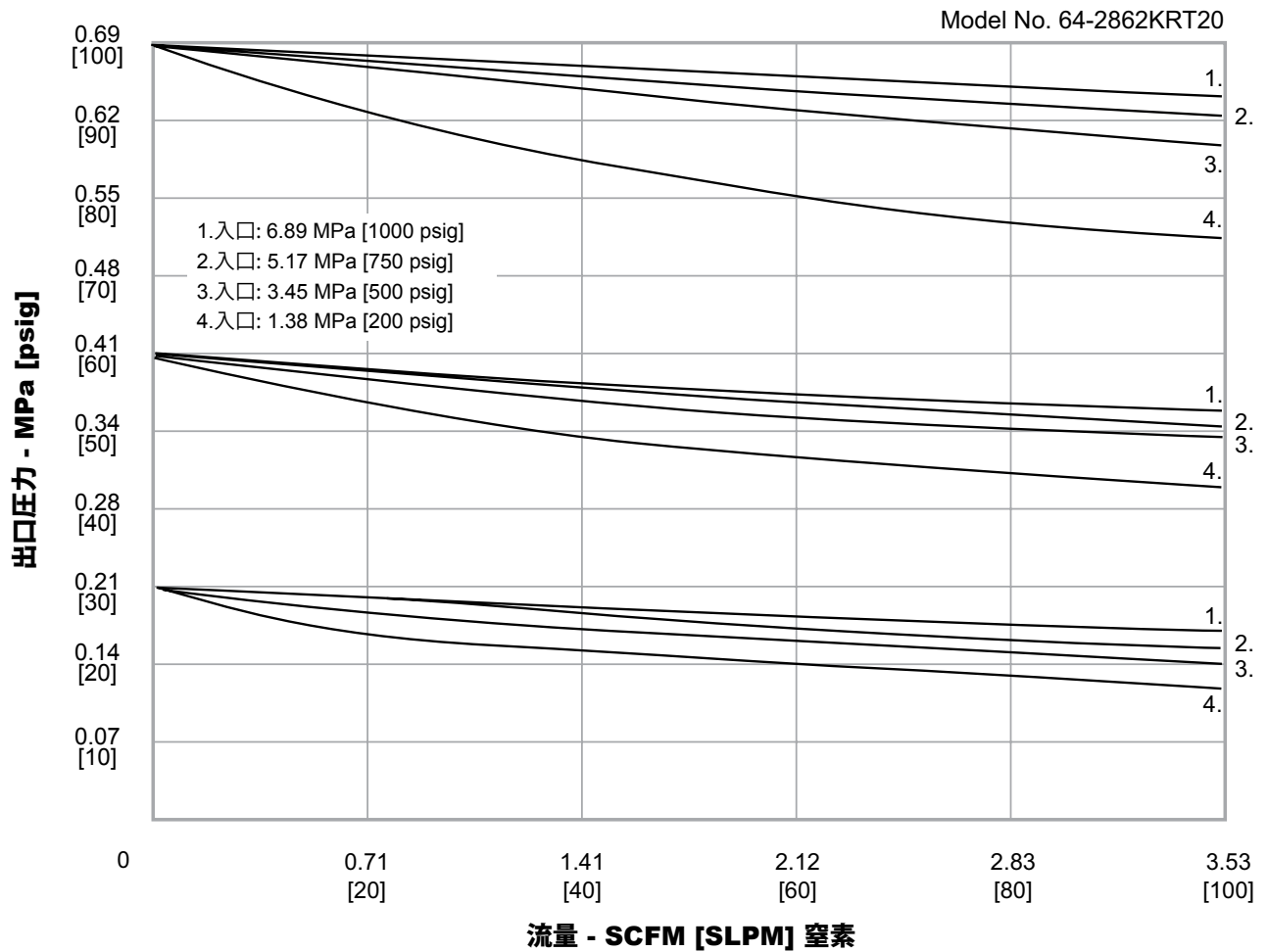


取付情報

すべての寸法は参照用の公称数値です。
括弧内がメートル法 [mm] に換算した数値を表します。

64-2800シリーズ減圧弁流量曲線図

流量曲線図の使い方に関する詳細は、TESCOMカタログまたは www.tescom.com に掲載されている『流量曲線と計算説明書』(debul2007xjp2)をご覧ください。



64-2800シリーズ減圧弁機種選定表

本製品向けのリペアキット、アクセサリ、特注仕様につきましては、TESCOM製品販売店までお問い合わせ下さい。

部品番号の選択例:

基本シリーズ	6	2	K	A4	1	0		
基本シリーズ	ボディの材質/表面処理	出口圧力範囲	シート材質	出入口ポートサイズおよびタイプ	'A' ± .06"	最大入口圧力	ゲージポートオプション	ゲージポート数(図)
64-28	4 - 316Lステンレス電解 研磨: 10 R _a ¹ 6 - 316L VARステンレス 電解研磨: 10 R _a ²	0 - 0.21 MPa 30 psig 1 - 0.41 MPa 60 psig 2 - 0.69 MPa 100 psig 3 - 1.03 MPa 150 psig	K - PCTFE	A4 - 1/4" H.P.I.C. RK - 1/2"雄型スイベル RL - 1/2"雌型スイベル RM - 1/4"雄型スイベル RT - 1/4"雌型スイベル RU - 入口ポート: 1/4"雄型、 出口ポート: 1/4"雌型 RV - 入口ポート: 1/4"雌型、 出口ポート: 1/4"雄型 T4 - 1/4"スタップ管	1.09" 4.75" 4.75" 3.70" 3.70" 3.70" 3.70" 3.70"	1 - 24.1 MPa 3500 psig 2 - 6.89 MPa 1000 psig 3 - 6.89 MPa 1000 psig Hastelloy®ト リム	0 - なし 1 - 1/4" H.P.I.C. 2 - 1/4" H.P.I.C. 3 - 1/4" H.P.I.C. 4 - 1/4"雄型スイベル 5 - 1/4"雄型スイベル 6 - 1/4"雄型スイベル 7 - 1/4"雌型スイベル 8 - 1/4"雌型スイベル 9 - 1/4"雌型スイベル S - 1/4"雄型固定 T - 1/4"雄型固定 U - 1/4"雄型固定	0 (図A) 1 (図C) 2 (図B) 2 (図D) 2 (図D) 1 (図C) 2 (図D) 2 (図D) 1 (図C) 2 (図B) 2 (図B) 1 (図C) 2 (図D)
	1. ASTM B 912に準拠 2. SEMI F19, HP グレードに準拠							



警告! 「TESCOMの安全性、設置および運用に関する諸注意」を読んで完全に理解するまで、本製品を選択、設置、使用または保守点検しないでください。

D64281743XP2 © 2012 Emerson Process Management Regulator Technologies, Inc. All rights reserved. 2012年5月
Tescom, Emerson Process Management、およびEmerson Process Managementの意匠は、Emerson Process Managementグループに属するいずれかの会社のマークです。その他のマークはすべて各所有者に帰属します。