

Serie 64-2800

Druckminderer

D64281743XDE2

Spezifikationen

Andere Materialien oder Modifikationen auf Anfrage.

TECHNISCHE DATEN

Druckbelastungen gemäß Kriterien der ANSI-/ASME-Norm B31.3

Maximaler Eingangsdruck

69 bzw. 241 bar

Ausgangsdruck-Regelbereich

0 - 2,1; 0 - 4,1; 0 - 6,9; 0 - 10,3 bar

Prüfdruck

150 % des maximalen Nenndrucks

Berstdruck

400 % des maximalen Nenndrucks

Helium-Leckrate

Intern: Blasendicht

Nach außen: 1×10^{-9} mbar l/s He (gemäß ASTM E449)

Betriebstemperatur

PCTFE: -40 °C bis 60 °C

Vespe[®]: -40 °C bis 176 °C

Durchflusskoeffizient

241-bar-Ausführung: $C_v = 0,06$

69-bar-Ausführung: $C_v = 0,15$

Vordruckabhängigkeit

$C_v = 0,06$: 0,06 bar Hinterdruckanstieg je 6,9 bar Vordruckabfall

$C_v = 0,15$: 0,1 bar Hinterdruckanstieg je 6,9 bar Vordruckabfall



Die Reinstgas-Druckminderer der TESCOM-Serie 64-2800 mit verschraubter Ventilstößelmechanik in Edelstahlbauweise bieten eine Oberflächengüte von $R_a 0,25 \mu\text{m}$ und werden im Elektronik-Grade-Bereich gereinigt. Für Eingangsdrücke von 69,0 oder 241 bar bei Ausgangsdrücken bis 10,3 bar.

MEDIENBERÜHRTE TEILE

Gehäuse

316L Edelstahl elektropoliert oder 316L VAR Edelstahl elektropoliert

Ventilsitz

PCTFE

Membran, Ventilstößel, Feder

316 Edelstahl, Hastelloy[®]

SONSTIGES

Innere Oberflächengüte

$R_a 0,25 \mu\text{m}$

Anschlüsse

Geschweißte VCR[®]-Verschraubungen

Rohrstutzen

Innenliegende Ultrareinstgas-Anschlüsse (H.P.I.C)

(Innenausführung VCR[®], zur Aufnahme von drehbaren VCR[®]-Druckschrauben)

Reinigung

Mit deionisiertem Wasser (Electronic-Grade) und ES500-Partikelzertifizierung bei elektropolierten Innenteilen

Innenraumvolumen

$5,75 \text{ cm}^3$

Gewicht (ohne Manometer)

0,9 kg

Vespe[®] ist ein eingetragenes Warenzeichen der Firma E.I. du Pont de Nemours and Company.

Hastelloy[®] ist ein eingetragenes Warenzeichen der Firma Haynes International, Inc.

VCR[®] ist ein eingetragenes Warenzeichen der Fa. Cajon Co.

Anwendungen

- 1/4"-Entnahmestellen
- Gaskabinette
- Druckregelung von Spezialgasen
- Kristallzucht
- Diffusionsöfen

Produktmerkmale und -vorteile

- Minimales Nachsteigen dank verschraubter Ventilstößelmechanik
- Rein metallische Dichtung zwischen Membran und Gehäuse für optimale Dichtigkeit
- Innere Oberflächengüte $R_a 0,25 \mu\text{m}$
- Innenteile aus Hastelloy[®] optional lieferbar
- Gekapselte Federhaube mit positionierbaren Ableitungsanschluss

Druckminderer Serie 64-2800

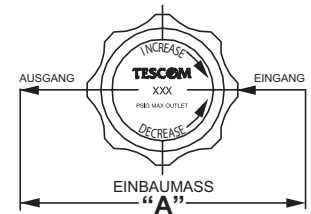
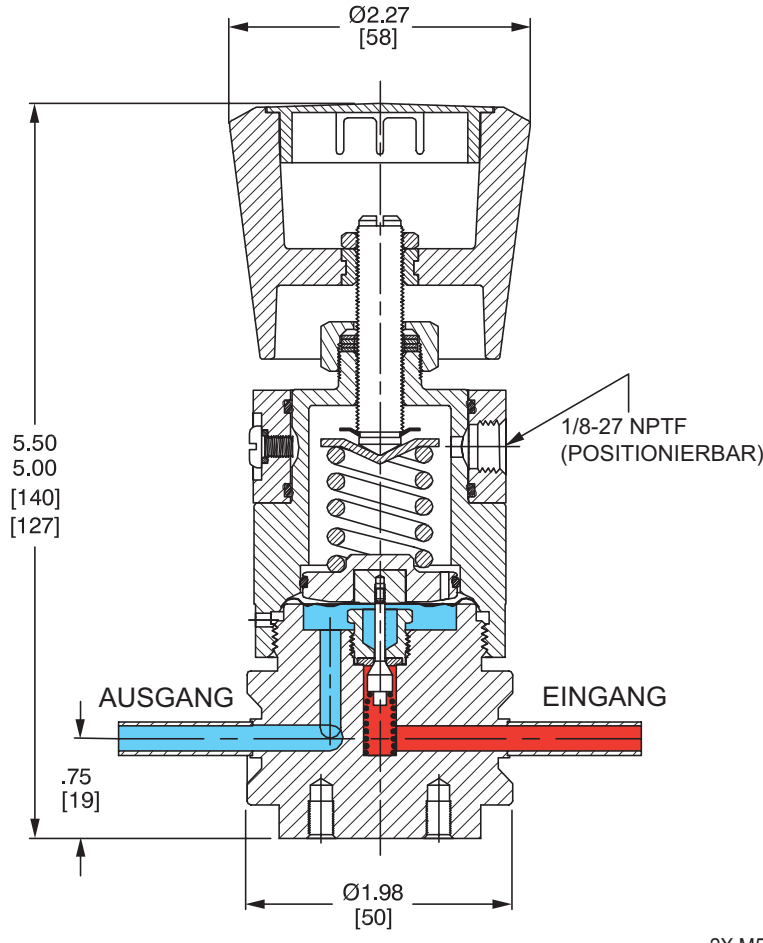


ABB. A (KEIN MANOMETER)

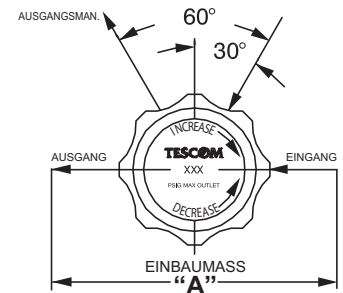


ABB. B (2 MANOMETER)

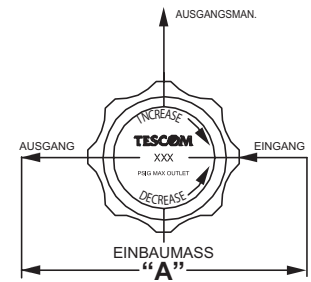


ABB. C (1 MANOMETER)

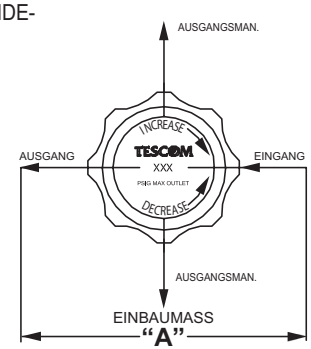
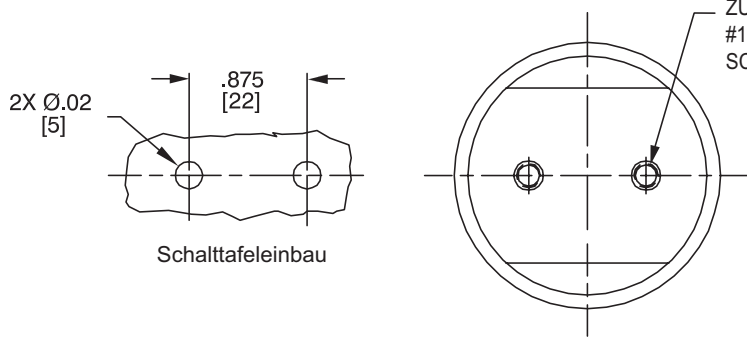


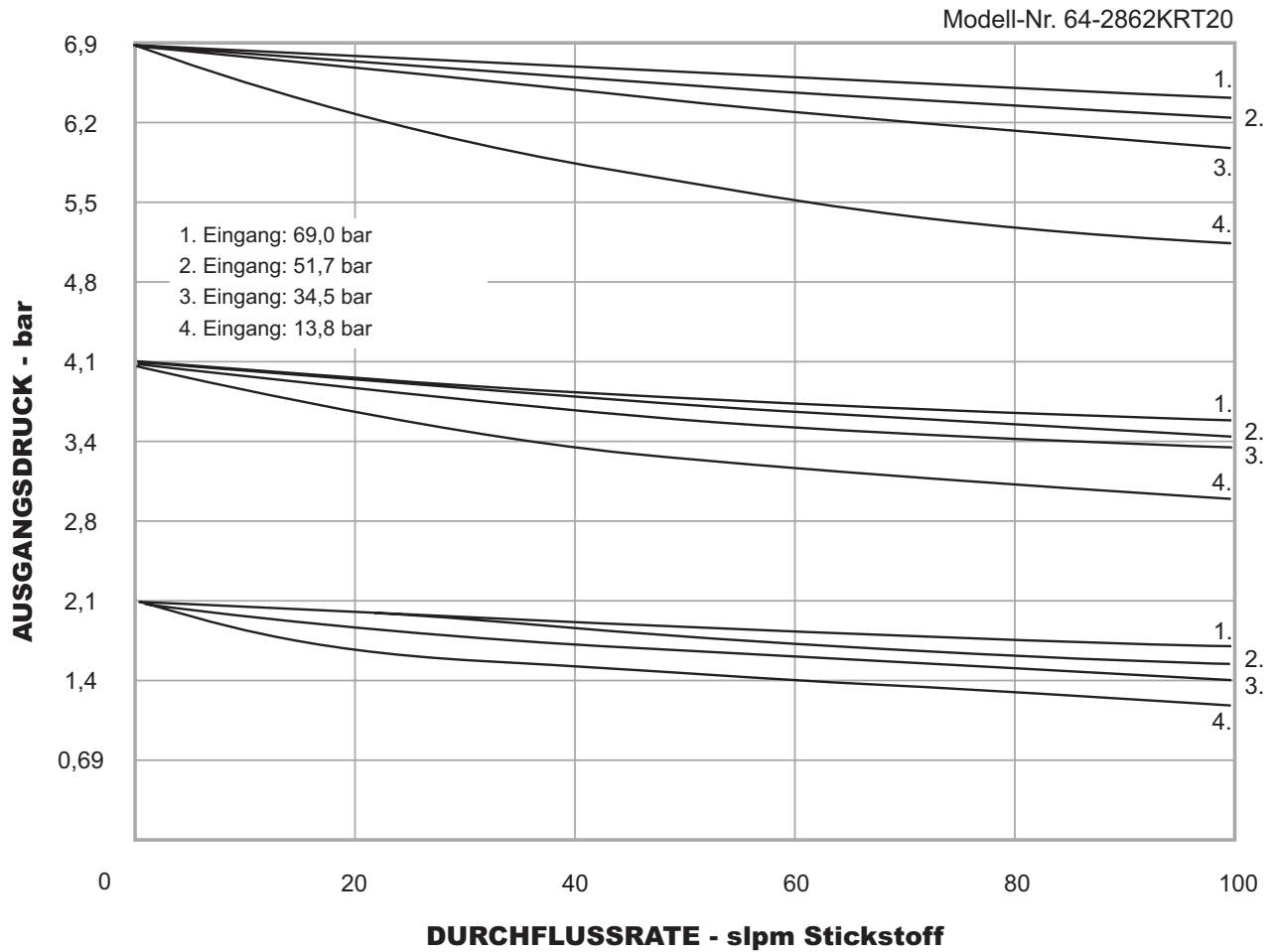
ABB. D (2 AUSGANGSMANOMETER)



Alle Maße sind Nennmaße
Metrische Angaben [Millimeter] in Klammern

Druckminderer Serie 64-2800 - Durchflusskurve

Weitere Informationen zu Durchflusskurven erhalten Sie im Dokument Erläuterungen zu Durchfluss-Diagrammen im TESCOM-Katalog oder unter www.tescom.com.



Druckminderer Serie 64-2800 - Bestellinformation

Reparaturkits, Zubehör und Modifikationen ggf. auf Anfrage.

Beispiel Bestellnummer:

64-28 6 2 K A4 1 0

TYP-REIHE	GEHÄUSEMATERIAL / OBERFLÄCHENGÜTE	AUSGANGS-DRUCK-REGELBEREICHE	MATERIAL VENTILSITZ	EIN- UND AUSGANGSANSCHLUSSGRÖSSE UND -ART	"A" ± 1,5 MM	MAXIMALER EINGANGSDRUCK	MANOMETERANSCHLUSS	ANZAHL MANOMETERANSCHLÜSSE (ABB.)
64-28	4 – 316L Edelstahl elektropoliert: Ra 25 µm ¹⁾ 6 – 316L VAR Edelstahl elektropoliert: Ra 25 µm ²⁾	0 – 0-2,1 bar 1 – 0-4,1 bar 2 – 0-6,9 bar 3 – 0-10,3 bar	K – PCTFE	A4 – 1/4" H.P.I.C RK – 1/2" Druckschraube RL – 1/2" Mutter RM – 1/4" Druckschraube RT – 1/4" Mutter RU – Eingangsanschluss: 1/4" Druckschraube; Ausgangsanschluss: 1/4" Mutter RV – Eingangsanschluss: 1/4" Mutter; Ausgangsanschluss: 1/4" Druckschraube T4 – 1/4" Rohrstützen	1,09" 4,75" 4,75" 3,70" 3,70" 3,70" 3,70" 3,70" 3,00"	1 – 241 bar 2 – 69,0 bar 3 – 69,0 bar Innenteile aus Hastelloy®	0 – Keiner 1 – 1/4" H.P.I.C 2 – 1/4" H.P.I.C 3 – 1/4" H.P.I.C 4 – 1/4" Druckschraube 5 – 1/4" Druckschraube 6 – 1/4" Druckschraube 7 – 1/4" Mutter 8 – 1/4" Mutter 9 – 1/4" Mutter S – 1/4" Druckschraube fest T – 1/4" Druckschraube fest U – 1/4" Druckschraube fest	0 (Abb. A) 1 (Abb. C) 2 (Abb. B) 2 (Abb. D) 2 (Abb. D) 1 (Abb. C) 2 (Abb. D) 2 (Abb. D) 1 (Abb. C) 2 (Abb. B) 2 (Abb. B) 1 (Abb. C) 2 (Abb. D)
	1) Nach ASTM B 912 2) Nach SEMI F19, HP Grade							



ACHTUNG! Produkt erst auswählen, einbauen, verwenden oder warten, wenn Sie die **TESCOM Installationshinweise** gelesen und in vollem Umfang verstanden haben.

D64281743XDE2 © 2012 Emerson Process Management Regulator Technologies, Inc. Alle Rechte vorbehalten. 05/2012.
Tescom, Emerson Process Management und Emerson Process Management Design sind Marken eines der Unternehmen der Emerson Process Management Gruppe. Alle anderen Marken sind Eigentum der jeweiligen Inhaber.