

Serie 64-3200

Druckminderer

D64321837XDE2

Spezifikationen

Andere Materialien oder Modifikationen auf Anfrage.

TECHNISCHE DATEN

Druckbelastungen gemäß Kriterien der ANSI-/ASME-Norm B31.3

Maximaler Eingangsdruck

10,3; 69, 103 bar

Ausgangsdruck

2,1; 4,1; 6,9; 10,3; 13,8 bar

Prüfdruck

150 % des maximalen Nenndrucks

Helium-Leckrate

$<1 \times 10^{-9}$ mbar l/s He

Betriebstemperatur

Teflon®-Ventilsitz: -40 °C bis 71 °C

PCTFE-Ventilsitz: -40 °C bis 60 °C

VespeI®-Ventilsitz: -40 °C bis 177 °C

Durchflusskoeffizient

$C_v = 1,2$

Vordruckabhängigkeit

0,34 bar Hinterdruckanstieg je 6,9 bar Vordruckabfall

MEDIENBERÜHRTE TEILE

Gehäuse

316L Edelstahl, elektropoliert oder

316L VAR Edelstahl, elektropoliert

Membran

Hastelloy®

Ventilsitzhalter

316 Edelstahl

Ventilstößel

316 Edelstahl oder Hastelloy®

Ventilsitz

Teflon®, VespeI®, PCTFE

Ventilfeder

316 Edelstahl

Restliche Teile

316 Edelstahl

SONSTIGES

Innere Oberflächengüte

R_a 0,25 μ m

Anschlüsse

Geschweißte VCR®-Verschraubungen

Rohrstutzen

Innenliegende Ultrareinstgas-Anschlüsse (H.P.I.C)

(Innenausführung VCR®, zur Aufnahme von drehbaren VCR®-Druckschrauben)

Reinigung

Mit deionisiertem Wasser (Electronic-Grade) und ES500-

Partikelzertifizierung bei elektropolierten Innenteilen

Innenraumvolumen

1/2"-Anschluss / 32 cm³

Gewicht (ohne Manometer)

1,6 kg

Teflon® und VespeI® sind eingetragene Warenzeichen der Firma E.I. du Pont de Nemours and Company.

Hastelloy® ist ein eingetragenes Warenzeichen der Firma Haynes International, Inc.

VCR® ist ein eingetragenes Warenzeichen der Fa. Cajon Co.



Die Ultra-Reinstgas-Druckminderer der TESCOm-Serie 64-3200 mit verschraubter Ventilstößelmechanik für hohe Durchflüsse bieten eine Oberflächengüte von R_a 0,25 μ m und sind mit Innenteilen aus Hastelloy® lieferbar. Für Durchflussraten bis max. 900 slpm bei Eingangsdrücken von 10,3, 69,0 oder 103 bar und Ausgangsdrücken bis 13,8 bar.

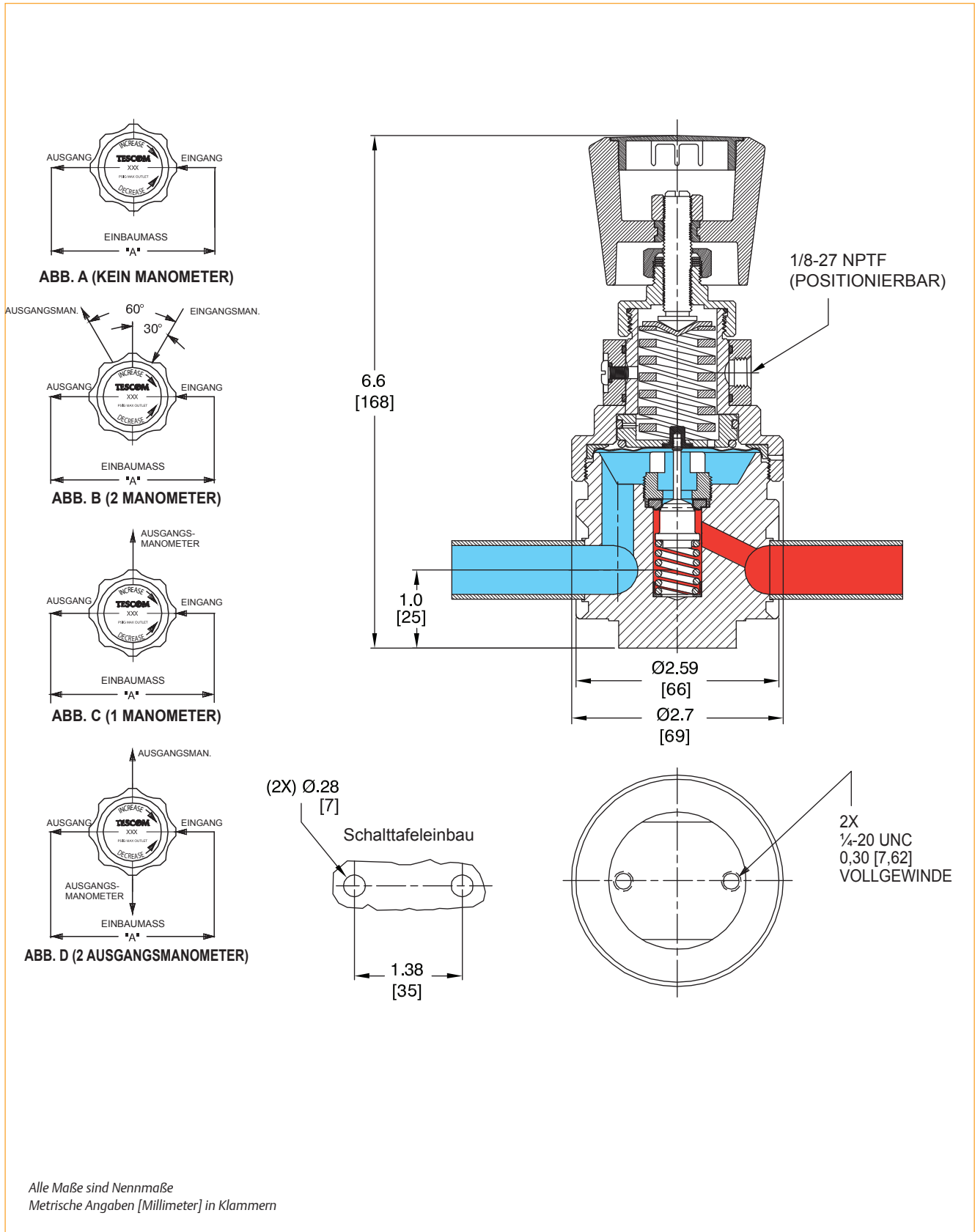
Anwendungen

- Bulk-Systeme für hochreine Spezialgase
- 1/2"-Entnahmestellen
- Maschinenanschlüsse
- Gaskabinette

Produktmerkmale und -vorteile

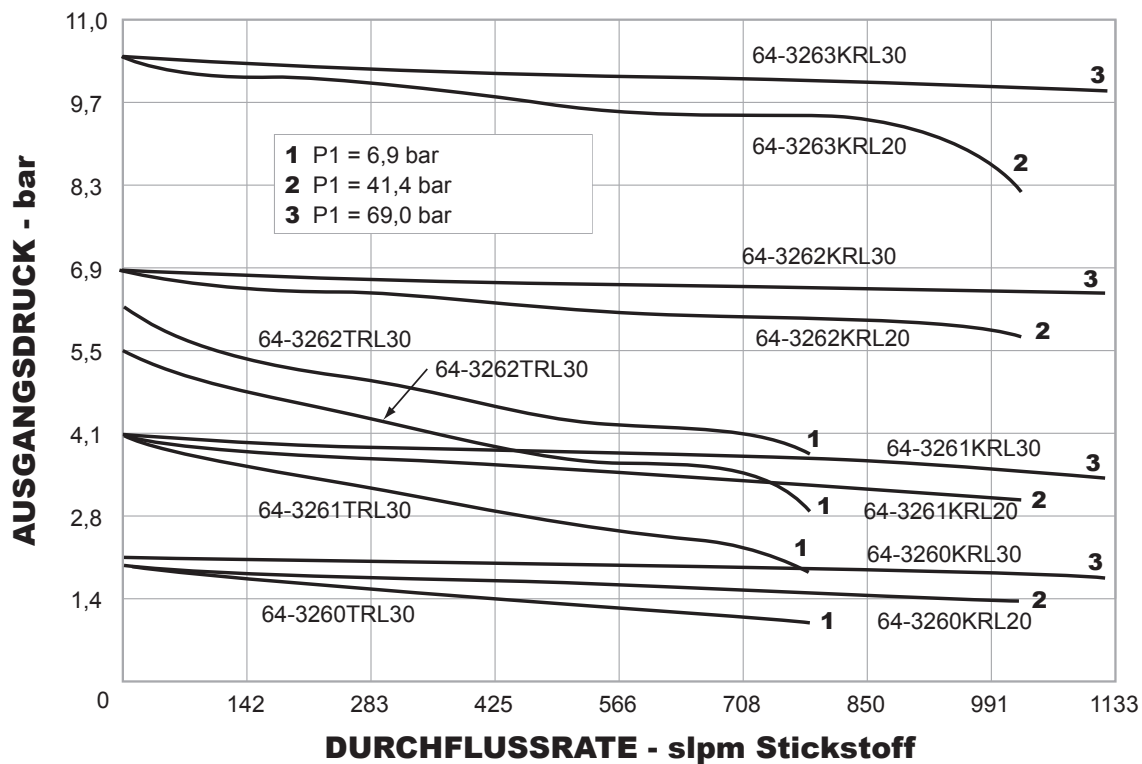
- Entwickelt für hohe Durchflussleistungen und hochreine Spezialgase
- Optional Innenteile aus Hastelloy® lieferbar
- Verschraubte Ventilstößelmechanik
- Rein metallische Dichtung zwischen Membran und Gehäuse für optimale Dichtigkeit
- Gekapselte Federhaube mit positionierbarem Ableitungsanschluss

Druckminderer Serie 64-3200



Druckminderer Serie 64-3200 - Durchflusskurve

Weitere Informationen zu Durchflusskurven erhalten Sie im Dokument Erläuterungen zu Durchfluss-Diagrammen im TESCOM-Katalog oder unter www.tescom.com.



Druckminderer Serie 64-3200 - Bestellinformation

Reparaturkits, Zubehör und Modifikationen ggf. auf Anfrage.

Beispiel Bestellnummer:

64-32	6	3	K	RL	1	0		
TYP-REIHE	GEHÄUSEMATERIAL/ OBERFLÄCHENGÜTE	AUSGANGS- DRUCK	MATERIAL VENTILSITZ	EIN- UND AUSGANGS- SCHLUSSGRÖSSE UND -ART	"A" ± 1,5 MM	MAXIMALER EINGANGSDRUCK	MANOMETER- ANSCHLUSS	ANZAHL DER MANOMETER- ANSCHLÜSSE (ABB.)
64-32	4 – 316L Edelstahl Elektropoliert: R_a 0,25 μm ¹⁾ 6 – 316L VAR Edelstahl Elektropoliert: R_a 0,25 μm ²⁾	0 – 2,1 bar 1 – 4,1 bar 2 – 6,9 bar 3 – 10,3 bar (nur für 69 oder 103 bar Eingangs- druck) 4 – 13,8 bar (nur für 69 oder 103 bar Eingangs- druck)	K – PCTFE (nur für 69 und 103 bar Eingangs- druck) T – Teflon® (nur für 10,3 bar Eingangsdruck) V – Vespel® (nur für 69 und 103 bar Eingangs- druck)	T1 – 1" Rohrenden T6 – 3/8" Rohrenden T7 – 3/4" Rohrenden T8 – 1/2" Rohrenden RA – 1/4" Druckschraube fest RB – 3/4" Druckschraube RC – 3/4" Mutter RG – 1/4" Druckschraube (High Flow) RH – 1/4" Mutter (High Flow) RK – 1/2" Druckschraube RL – 1/2" Mutter RU – Eingangsanschluss: 1/4" Druckschraube fest; Ausgangsanschluss: 1/4" Mutter RV – Eingangsanschluss: 1/2" Druckschraube; Ausgangsanschluss: 1/2" Mutter RY – Eingangsanschluss: 1/4" Mutter (High Flow); Ausgangsanschluss: 1/4" Druckschraube fest RZ – Eingangsanschluss: 1/2" Mutter; Ausgangsanschluss: 1/2" Druckschraube SA – 1/4" Druckschraube fest SK – 1/2" Druckschraube	5.75" 3.70" 5.75" 3.70" 3.70" 6.30" 6.30" 4.27" 4.27" 5.59" 5.59" 3.70" 5.59" 4.27" 5.59" 4.08" 5.21"	Innenteile aus 316 Edelstahl 1 – 103 bar 2 – 69 bar 3 – 10,3 bar Hastelloy®-Innenteile 4 – 103 bar 5 – 69 bar 6 – 10,3 bar	0 – Keiner 1 – H.P.I.C 1/4" 2 – H.P.I.C 1/4" 3 – H.P.I.C 1/4" 4 – 1/4" Druckschraube 5 – 1/4" Druckschraube 6 – 1/4" Druckschraube 7 – 1/4" Mutter 8 – 1/4" Mutter 9 – 1/4" Mutter N – 1/4" Rohrstützen P – 1/4" Rohrstützen R – 1/4" Rohrstützen S – 1/4" Druckschraube fest T – 1/4" Druckschraube fest U – 1/4" Druckschraube fest	0 (Abb. A) 1 (Abb. C) 2 (Abb. B) 2 (Abb. D) 2 (Abb. D) 1 (Abb. C) 2 (Abb. B) 2 (Abb. D) 1 (Abb. C) 2 (Abb. B) 2 (Abb. D) 1 (Abb. C) 2 (Abb. D) 2 (Abb. B) 1 (Abb. C) 2 (Abb. D) 2 (Abb. B) 1 (Abb. C) 2 (Abb. D)
	1) Nach ASTM B 912 2) Nach SEMI F19, HP Grade							



ACHTUNG! Produkt erst auswählen, einbauen, verwenden oder warten, wenn Sie die **TESCOM Installationshinweise** gelesen und in vollem Umfang verstanden haben.

D64321837XDE2 © 2015 Emerson Process Management Regulator Technologies, Inc. Alle Rechte vorbehalten. 11/2015.
 Tescom, Emerson Process Management und Emerson Process Management Design sind Marken eines der Unternehmen der Emerson Process Management Gruppe. Alle anderen Marken sind Eigentum der jeweiligen Inhaber.