

安装手册  
20002135, Rev BA  
2010年12月

# 高准 CNG050 传感器



## 安全和认证信息

在按照本手册中的说明正确安装的情况下，本高准产品符合所有适用的欧洲指令。请参阅适用于本产品的 EC 指令符合性声明。所有适用欧洲指令的 EC 符合性声明以及全部的 ATEX 安装图示和说明 ( 英文版本 ) 可通过网站 [www.micromotion.com/atex](http://www.micromotion.com/atex) 获取，也可以向您当地的高准支持中心索取。

符合压力设备规范的设备所附的信息可通过网站 [www.micromotion.com/documentation](http://www.micromotion.com/documentation) 获取。

对于在欧洲的危险环境安装，如果本国没有相关标准，可参考标准 EN 60079-14。

## 其他信息

完整的产品规格可以在产品数据表中找到。故障排除信息可以在变频器配置手册中找到。产品数据表和手册可从高准网站 [www.micromotion.com/documentation](http://www.micromotion.com/documentation) 获取。

## 返修政策

退回设备时必须遵循高准程序。这些程序可确保符合政府运输机构的法规要求，同时有助于为高准员工提供安全的工作环境。未遵循高准程序将导致您的设备发送遭到拒绝。

有关返修程序和形式的信息可以登录我们的网站 [www.micromotion.com](http://www.micromotion.com) 获取，或致电高准客户服务部门获取。

## 高准客户服务

地点	电话号码	
美国	800-522-MASS (800-522-6277) ( 免费 )	
加拿大和拉丁美洲	+1 303-527-5200 ( 美国 )	
亚洲	日本	3 5769-6803
	所有其他地点	+65 6777-8211 ( 新加坡 )
欧洲	英国	0870 240 1978 ( 免费 )
	所有其他地点	+31 (0) 318 495 555 ( 荷兰 )
美国以外的客户也可以发送电子邮件至 <a href="mailto:flow.support@emerson.com">flow.support@emerson.com</a> 。		

# 内容

<b>章 1</b>	<b>计划</b>	<b>1</b>
1.1	安装检查表	1
1.2	最佳经验	2
1.3	环境限制	2
<b>章 2</b>	<b>安装方式</b>	<b>3</b>
2.1	安装传感器	3
<b>章 3</b>	<b>接线</b>	<b>5</b>
3.1	接线选件	5
3.2	连接 4 线电缆	5
<b>章 4</b>	<b>接地</b>	<b>9</b>



# 1 计划

本章所涉及的主题:

- [安装检查表](#)
- [最佳经验](#)
- [环境限制](#)

## 1.1 安装检查表

- 确保传感器防爆认证标签上规定的危险区域与传感器当前的安装环境相一致。
- 检查当前环境和过程温度，确保其在传感器的限制范围内。请参阅[节 1.3](#)。
- 如果传感器配有一体式变送器，则在传感器和变送器之间不需要接线。按照变送器安装手册的接线说明铺设信号和供电电缆。
- 如果变送器配有分体式电子部件，则按照本手册中的说明连接传感器与变送器之间的接线，然后按照变送器安装手册中的说明铺设供电和信号电缆。
- 在传感器和变送器之间接线时，要考虑最大电缆长度（请参阅[表 1-1](#)和[表 1-2](#)）。传感器与变送器之间的最大距离取决于电缆类型。对于所有类型的接线，高准都推荐使用高准电缆。

**表 1-1: 高准电缆的最大长度**

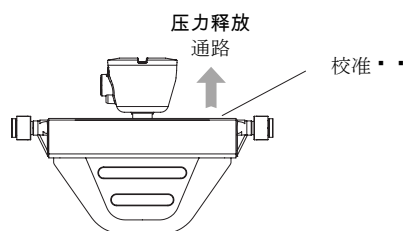
电缆类型	到变送器	最大长度
高准 4 线	所有其他 4 线 MVD 变送器	1000 英尺 ( 300 米 )

**表 1-2: 用户提供的 4 线电缆的最大长度**

电缆功能	线径	最大长度
电力 (VDC)	22 AWG (0,35 mm <sup>2</sup> )	300 英尺 ( 90 米 )
	20 AWG (0,5 mm <sup>2</sup> )	500 英尺 ( 150 米 )
	18 AWG (0,8 mm <sup>2</sup> )	1000 英尺 ( 300 米 )
信号 (RS-485)	22 AWG (0.35 mm <sup>2</sup> ) 或更大	1000 英尺 ( 300 米 )

- 只要流量管中始终充满过程流体，无论朝向如何，传感器都能正常工作。
- 传感器配有一个压力释放装置，万一管子裂开，可以通过该装置排空壳体中的空气。压力释放装置位于校准标签下方。确定传感器朝向，使操作人员和设备不会遭到溢出压力排气的侵害。请参阅[图 1-1](#)。

图 1-1: 压力释放装置

**⚠ 注意！**

传感器定位不当可能会导致操作人员或设备遭到压力排气的侵害。传感器的朝向应能够避免操作人员和设备暴露于压力释放通道。

- 安装传感器时，要保证传感器上的流向箭头与过程流体的实际流向一致。

## 1.2 最佳经验

以下信息可帮助用户最大程度地利用自己的传感器。

- 高准传感器没有直管段要求。无论在传感器的上游或下游。
- 如果传感器安装在垂直管道中，液体和浆液应该会向上流过传感器。气体可能向上流动，也可能向下流动。
- 确保传感器流量管充满过程流体。
- 如要通过一个阀门来切断流过传感器的液体，需将阀门安装在传感器的下游。
- 尽量减小仪表上的弯曲应力和扭应力。不得使用仪表来调整未对齐的管道。
- 传感器不需要外部支撑。法兰将在所有方向支撑传感器。

## 1.3 环境限制

传感器的环境限制如下所示：

- 过程流体：-40 到 +257 °F ( -40 到 +125 °C )
- 环境温度：-40 到 +140 °F ( -40 到 +60 °C )
- 温度限制会进一步受到危险区域认证的制约。请参阅传感器附带的危险区域认证文档，或从高准网站 ([www.micromotion.com](http://www.micromotion.com)) 获取。

## 2 安装方式

### 2.1 安装传感器

使用常用操作惯例将扭矩和过程连接上的弯曲载荷降至最低。

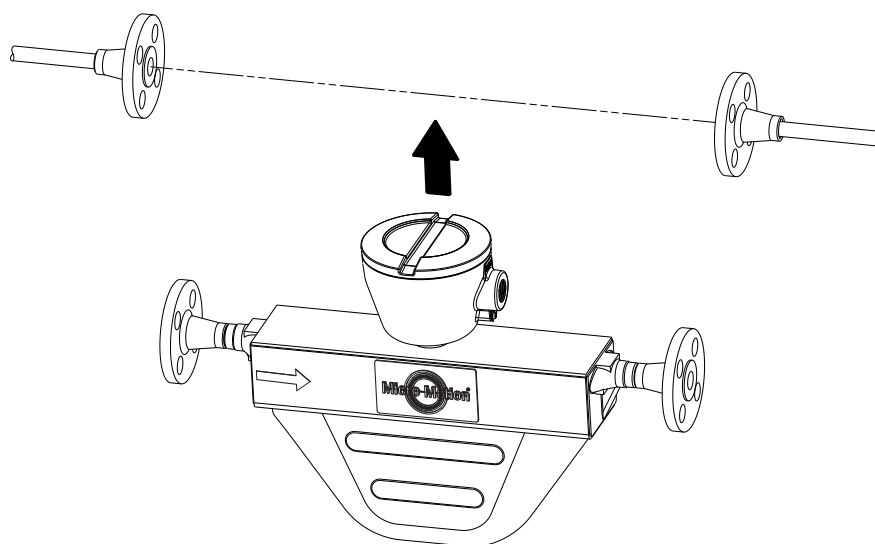
#### 提示

为减少冷凝或过湿的危险，导管开口尽可能不要向上。核心处理器的导管开口应当可以自由旋转以方便接线。

#### 过程

将传感器安装在管道中（请参阅图 2-1）。

图 2-1: 安装传感器



#### 注

- 不得用传感器来支撑管道。
- 传感器不需要外部支撑。法兰将在所有方向支撑传感器。

#### ⚠ 注意！

请勿通过提电子部件或吹扫接头。通过提电子部件或吹扫接头可能会损坏设备。





## 3 接线

本章所涉及的主题:

- [接线选件](#)
- [连接 4 线电缆](#)

### 3.1 接线选件

您采用的接线程序取决于您的电子部件选件。

有关各传感器电子部件选件对应的接线选件，请参阅[表 3-1](#)。

**表 3-1: 按电子部件选件划分的接线程序**

电子部件选件	接线程序
一体化变送器	传感器和变送器之间不需要接线。有关变送器电力电缆和信号电缆的布线连接，请参阅变送器安装手册。
MVD™ Direct Connect™	没有要接线的变送器。有关传感器和直系主机之间的电力电缆和信号电缆的布线连接，请参阅 MVD 直接连接手册。
核心处理器	请参阅 <a href="#">节 3.2</a> 。

#### 注意！

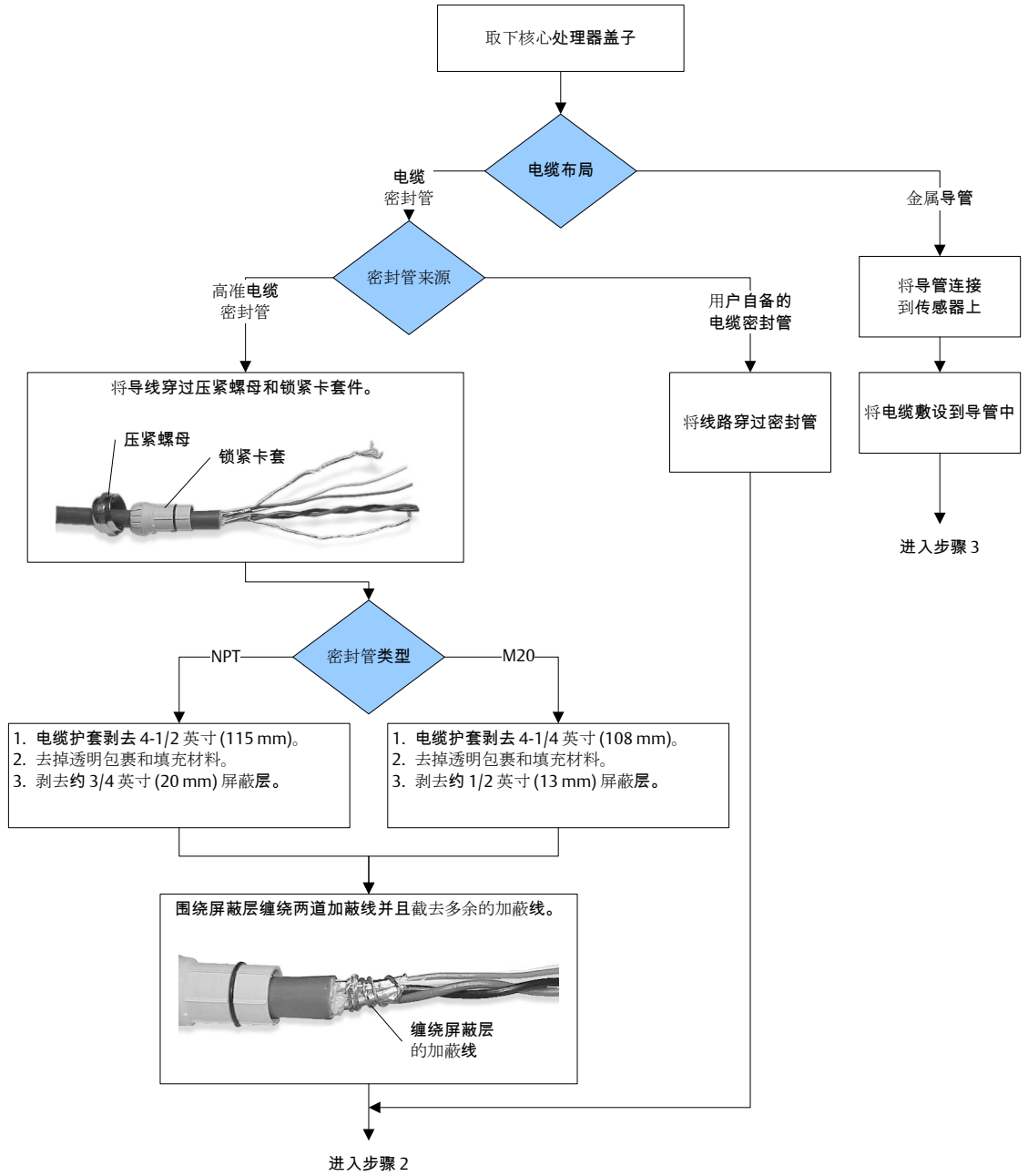
确保传感器的防爆认证标签上规定的危险区域适合于传感器的安装环境。如果不符合危险区域本安要求，则可能引起爆炸。

#### 注意！

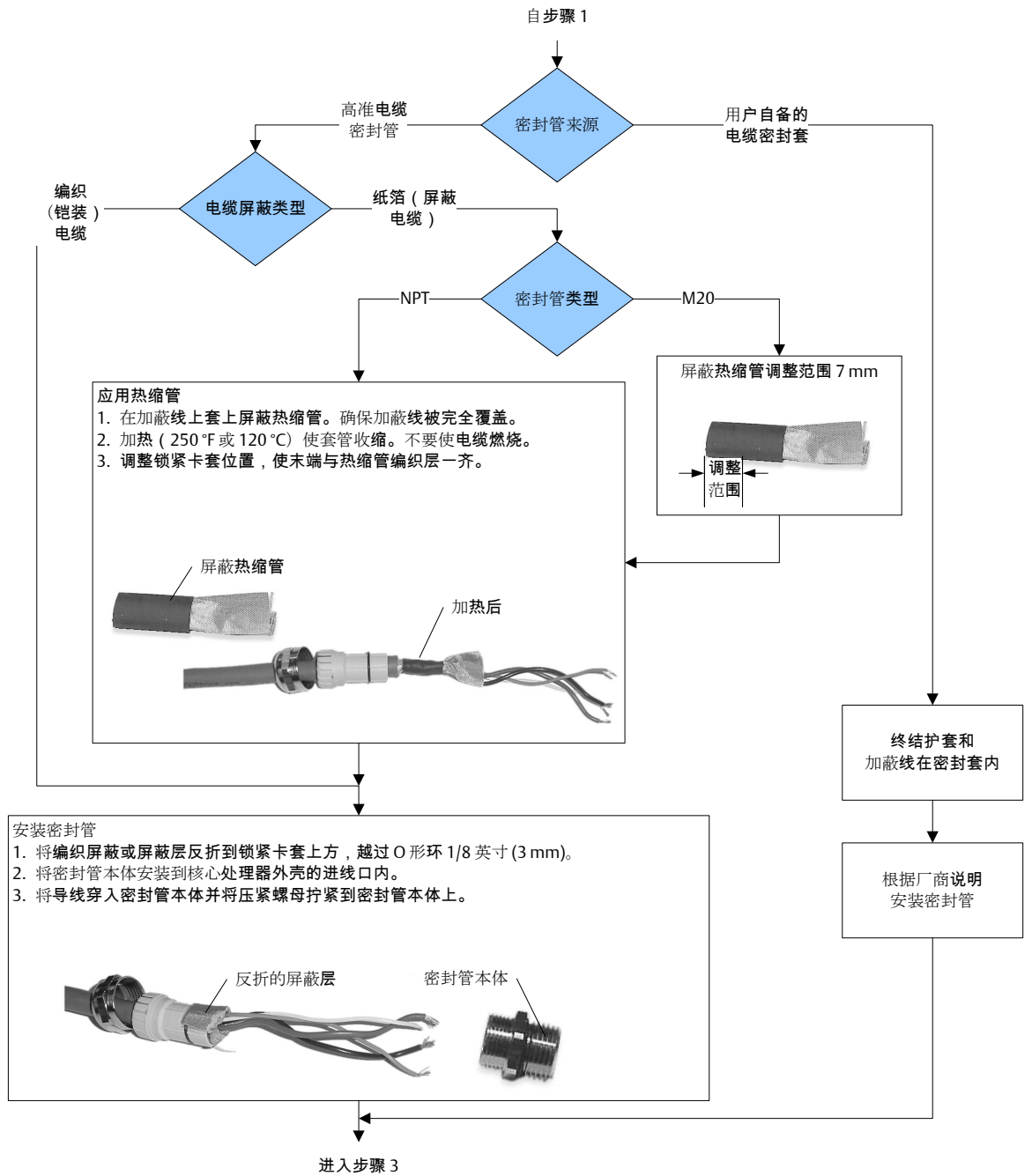
完全关闭并拧紧所有外壳盖和电缆进线口。外壳密封不当可能会使电子部件遭到湿气影响，而这又可能导致测量误差或流量计故障的产生。检查并给所有密封垫圈和 O 形圈加润滑脂。

### 3.2 连接 4 线电缆

### 步骤 1：电缆准备

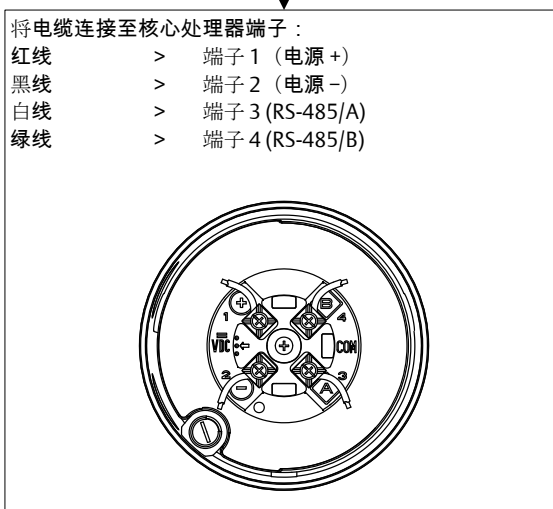


## 步骤 2：屏蔽终端



### 步骤 3：端子连接

自步骤1或2



盖上并拧紧核心处理器盖子

将电缆连接至变频器端子：  
(参见变频器手册)

## 4 接地

传感器必须按照现场适用的标准进行接地。客户有责任了解并遵守所有适用标准。

### 先决条件

高准推荐以下接地指南：

- 在欧洲，IEC 79-14 适用于大多数安装，特别是第 12.2.2.3 和 12.2.2.4 节。
- 在美国和加拿大，ISA 12.06.01 第一部分举例说明相关的应用和要求。

在没有适用外部标准的情况下，则遵照以下准则对传感器进行接地：

- 使用 14 AWG (2,0 mm<sup>2</sup>) 或更大线径铜线。
- 使所有接地线尽可能短一些，阻抗低于 1 Ω。
- 将接地线直接接地，或者按照工厂标准进行操作。

### ⚠ 注意！

将流量计接入大地，或者遵照设备的接地网络要求。接地不当可能导致测量误差。

### 过程

检查管道接缝。

- 如果管道接缝与地相连，传感器会自动接地，无须采取其他措施（除非当地法规另有要求）。
- 如果管道接缝没有接地，将一根接地线与传感器电子部件上的接地螺柱相连。

---

### 提示

传感器电子部件可以是变送器、核心处理器或接线盒。接地螺柱可以是内置或外置。

---







20002135

Rev BA

2010

**艾默生过程控制有限公司**

上海市浦东新区新金桥路 1277 号  
邮编：201206  
电话：86-21-2892 9000  
传真：86-21-2892 9001  
服务热线：400-820-1996 ( 免费 )

**艾默生过程控制流量技术有限公司**

江苏南京江宁区兴民南路 111 号  
邮编：211100  
电话：86-25-5117 7888  
传真：86-25-5117 7999

**广州办事处**

广州市东风中路 410-412 号  
健力宝大厦 2107 室  
邮编：510030  
电话：86-20-8348 6098  
传真：86-20-8348 6137

**北京办事处**

北京市朝阳区雅宝路 10 号  
凯威大厦十三层  
邮编：100020  
电话：86-10-5821 1188  
传真：86-10-5821 1100

**成都办事处**

成都市科华北路 62 号  
力宝大厦 S-10-10 室  
邮编：610041  
电话：86-28-8528 3100  
传真：86-28-8528 3090

**乌鲁木齐办事处**

乌鲁木齐市五一路 160 号  
鸿福酒店 1001 室  
邮编：830000  
电话：86-991-580 2277  
传真：86-991-580 3377

**西安办事处**

西安市长乐西路 8 号  
金花饭店 303 室  
邮编：710032  
电话：86-29-8325 5563  
传真：86-29-8325 5076

**香港办事处**

香港北角英皇道 625 号 23 楼  
电话：852-2802 9223  
传真：852-2827 8670

©2010 Micro Motion, Inc. 保留所有权利

艾默生徽标是艾默生电气公司的商标和服务标志。Micro Motion ( 高准 )、ELITE、ProLink、MVD 和 MVD Direct Connect 标志是艾默生过程管理集团旗下公司的标志。所有其他标志归其各自所有者所有。

