

Czujniki Micro Motion® CNG050



Informacje o atestach bezpieczeństwa

Ten produkt Micro Motion spełnia obowiązujące dyrektywy i zatwierdzenia Unii Europejskiej, jeśli został zainstalowany zgodnie z zaleceniami zawartymi w niniejszej instrukcji. Deklaracja zgodności EC zawiera wykaz dyrektyw odnoszących się do tego urządzenia. Deklaracja zgodności EC wraz ze wszystkimi obowiązującymi dyrektywami europejskimi oraz wszystkie instrukcje i schematy instalacyjne zgodne z wymaganiami ATEX dostępne są w Internecie pod adresem www.micromotion.com/atex i w lokalnym przedstawicielstwie firmy Micro Motion (biuro Emerson Process Management).

Informacje na temat urządzeń zgodnych z dyrektywą dotyczącą urządzeń ciśnieniowych można znaleźć na stronie www.micromotion.com/documentation.

W przypadku instalacji w obszarze zagrożonym wybuchem na terenie Europy należy stosować się do normy EN 60079-14, jeśli nie obowiązują normy narodowe.

Pozostałe informacje

Pełne dane techniczne produktu zawiera tabela danych technicznych produktu. Informacje pomocne w rozwiązywaniu problemów zawiera podręcznik konfiguracji przetwornika. Tabele danych technicznych produktu zostały udostępnione na stronie Micro Motion: www.micromotion.com/documentation.

Zwrot urządzenia

Przy zwrocie urządzenia należy zastosować się do podanych poniżej procedur obowiązujących w firmie Micro Motion. Procedury te gwarantują zgodność z wymaganiami firm transportowych oraz zapewniają bezpieczeństwo pracowników firmy Micro Motion. Niezastosowanie się do tych zaleceń spowoduje odmowę przyjęcia zwrotu urządzenia.

Informacje o zasadach zwrotu urządzenia znajdują się na stronie www.micromotion.com lub można je uzyskać telefonicznie w Biurze Obsługi Klienta Micro Motion.

Obsługa serwisowa Micro Motion

Lokalizacja	Numer telefonu	
Stany Zjednoczone	800-522-MASS (800-522-6277) (numer bezpłatny)	
Kanada i Ameryka Łacińska	+1 303-527-5200 (Stany Zjednoczone)	
Azja	Japonia	3 5769-6803
	Inne lokalizacje	+65 6777-8211 (Singapur)
Europa	Wielka Brytania	0870 240 1978 (numer bezpłatny)
	Inne lokalizacje	+31 (0) 318 495 555 (Holandia)
Klienci spoza Stanów Zjednoczonych mogą również wysłać e-mail do flow.support@emerson.com .		

Spis treści

Rozdział 1	Planowanie	1
1.1	Lista czynności kontrolnych dotyczących instalacji	1
1.2	Zalecenia instalacyjne	2
1.3	Wymagania środowiskowe	2
Rozdział 2	Montaż	4
2.1	Montaż czujnika	4
Rozdział 3	Okablowanie	5
3.1	Opcje okablowania	5
3.2	Podłączenie kabla 4-żyłowego	5
Rozdział 4	Uziemienie	9

1 Planowanie

Zagadnienia opisane w tym rozdziale:

- [Lista czynności kontrolnych dotyczących instalacji](#)
- [Zalecenia instalacyjne](#)
- [Wymagania środowiskowe](#)

1.1 Lista czynności kontrolnych dotyczących instalacji

- Upewnić się, że czujnik jest zainstalowany w obszarze zgodnym z oznaczeniami na tabliczce z atestami.
- Temperatury otoczenia oraz procesowe powinny znajdować się w zakresie dopuszczalnych temperatur czujnika. Patrz [Wymagania środowiskowe](#).
- Jeśli czujnik jest zintegrowany z przetwornikiem, nie ma potrzeby łączenia czujnika i przetwornika przewodami. Przewody sygnałowe i zasilania należy podłączać według wskazówek zawartych w instrukcji montażu przetwornika.
- Jeśli czujnik został wyposażony w zdalne układy elektroniczne, przetwornik należy połączyć z czujnikiem w sposób opisany w niniejszej instrukcji, a podłączenie kabli zasilających i sygnałowych należy wykonać zgodnie z instrukcją instalacji przetwornika.
- Podczas wykonywania połączeń kablowych między czujnikiem a przetwornikiem należy uwzględniać maksymalne dozwolone długości kabli (patrz [Tabela 1-1](#) i [Tabela 1-2](#)). Maksymalne długości kabli między czujnikiem a przetwornikiem zależą od typu kabla. Dla wszystkich typów okablowania firma Micro Motion zaleca korzystanie z kabli Micro Motion.

Tabela 1-1: Maksymalne długości kabli Micro Motion

Typ kabla	Do przetwornika	Maksymalna długość
4-żyłowy kabel firmy Micro Motion	Wszystkie przetworniki MVD podłączane kablem 4-żyłowym	1000 ft (300 m)

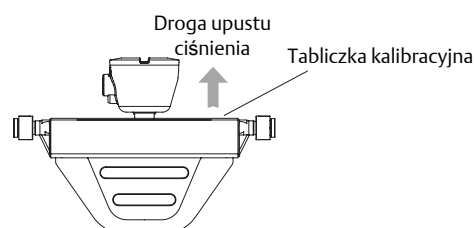
Tabela 1-2: Maksymalne długości kabli 4-żyłowych dostarczanych przez użytkownika

Funkcja	Przekrój kabla	Maksymalna długość
Zasilanie (VDC)	22 AWG (0,35 mm ²)	300 ft (90 m)
	20 AWG (0,5 mm ²)	500 ft (150 m)
	18 AWG (0,8 mm ²)	1000 ft (300 m)
Sygnał pomiarowy (RS-485)	22 AWG (0,35 mm ²) lub większy	1000 ft (300 m)

- Czujnik będzie pracował niezależnie od orientacji pod warunkiem, że rurki pomiarowe ciecżą procesową.

- Czujnik wyposażono w upust ciśnienia umożliwiający opróżnienie obudowy w mało prawdopodobnym przypadku pęknięcia rurki. Upust ciśnienia znajduje się pod tabliczką kalibracyjną. Czujnik należy zainstalować w takim położeniu, aby pracownicy obsługi i urządzenia nie były narażone na działanie wydostającego się pod ciśnieniem medium procesowego. Patrz *Ilustracja 1-1*.

Ilustracja 1-1: Upust ciśnienia



⚠ UWAGA!

Nieprawidłowa orientacja czujnika może spowodować zagrożenie medium procesowym pod ciśnieniem. Czujnik należy zainstalować tak, aby kierunek upustu medium pod ciśnieniem nie stwarzał zagrożenia dla pracowników i urządzeń.

- Czujnik powinien być zamontowany tak, aby strzałka oznaczenia kierunku przepływu na czujniku była ustawiona zgodnie z kierunkiem przepływu cieczy procesowej.

1.2 Zalecenia instalacyjne

Poniżej przedstawiono informacje, które umożliwią wykorzystanie czujnika w najlepszy możliwy sposób.

- W przypadku czujników Micro Motion nie ma wymagań dotyczących przebiegu rurociągów. Nie ma wymagań na odcinki prostoliniowe rur zarówno po stronie dolotowej, jak i wylotowej czujnika.
- Jeśli czujnik jest zainstalowany w rurociągu pionowym, wówczas ciecze i zawiesiny powinny przepływać przez czujnik w kierunku do góry. Gazy mogą przepływać w kierunku do góry lub do dołu.
- Rurki czujnika powinny być zawsze wypełnione cieczą procesową.
- Jeśli istnieje potrzeba odcięcia przepływu przez czujnik przy pomocy zaworu, należy go zainstalować po stronie wylotowej.
- Naprężenia skręcające i zginające czujnik powinny być jak najmniejsze. Nie należy używać czujnika do wyrównywania rur niewspółosiowych.
- Czujnik nie wymaga użycia zewnętrznych wsporników. Kołnierze mocują czujnik w dowolnym położeniu.

1.3 Wymagania środowiskowe

Wymagania środowiskowe dla czujnika są następujące:

- Medium procesowe: –40 do +257 °F (–40 do +125 °C)
- Temperatura otoczenia: –40 do +140 °F (–40 do +60 °C)
- Atesty, dopuszczające do użytkowania w obszarach zagrożonych wybuchem mogą ograniczać zakres dopuszczalnych temperatur. Więcej informacji zawiera dokumentacja atestów użytkowania w obszarach zagrożonych, która jest dostarczana wraz czujnikiem, a także jest dostępna na stronie Micro Motion (www.micromotion.com).

2 Montaż

2.1 Montaż czujnika

Należy dokonać odpowiedniego montażu w celu zminimalizowania momentu obrotowego i zginania na przyłączach procesowych.

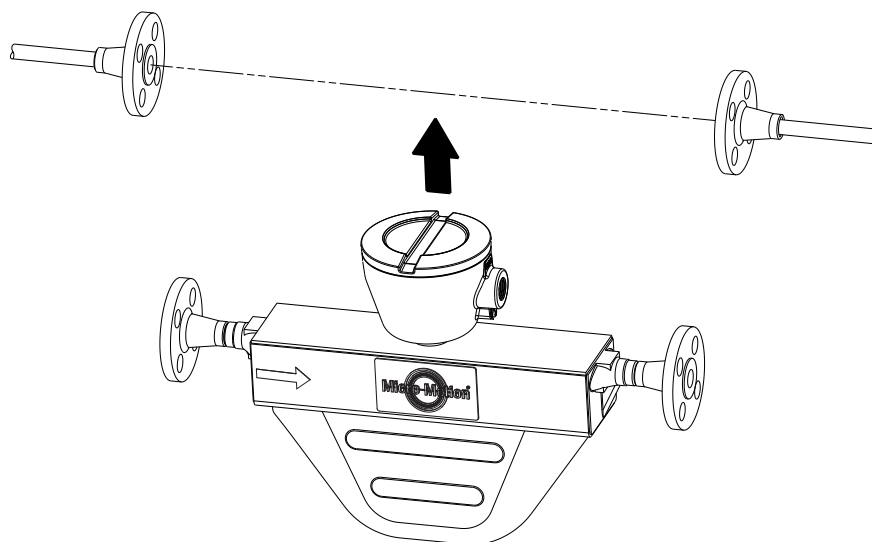
Porada

Aby zmniejszyć ryzyko kondensacji lub nadmiernej wilgoci, przepusty kablowe nie powinny być skierowane do góry (jeśli jest to możliwe). W celu ułatwienia okablowania, przepusty kablowe lub procesora lokalnego mogą być dowolnie obracane.

Procedura

Montaż czujnika w rurociągu (patrz *Ilustracja 2-1*).

Ilustracja 2-1: Montaż czujnika



Uwagi

- Nie należy używać czujnika do podpierania rurociągu.
- Czujnik nie wymaga użycia dodatkowych elementów mocujących. Kołnierze mocują czujnik w dowolnym położeniu.

⚠ UWAGA!

Nie wolno podnosić czujnika chwytając za część elektroniczną. Podnoszenie czujnika za część elektroniczną może spowodować zniszczenie urządzenia.

3 Okablowanie

Zagadnienia opisane w tym rozdziale:

- [Opcje okablowania](#)
- [Podłączenie kabla 4-żyłowego](#)

3.1 Opcje okablowania

Stosowana procedura wykonywania połączeń kablowych zależy od wersji układu elektronicznego.

Opcje okablowania dla wszystkich opcji układów elektronicznych czujnika, patrz [Tabela 3-1](#).

Tabela 3-1: Procedury okablowania według wersji układu elektronicznego

Wersja elektroniki	Procedura okablowania
Zintegrowany przetwornik	Nie ma potrzeby łączenia przetwornika z czujnikiem. Instrukcje podłączenia przewodów zasilających oraz sygnałowych do przetwornika zawiera instrukcja instalacji przetwornika.
MVD™ Direct Connect™	Brak przetwornika wymagającego podłączenia. Instrukcje połączenia przewodów zasilających oraz sygnałowych pomiędzy czujnikiem a urządzeniem zarządzającym zawiera instrukcja obsługi MVD Direct Connect.
Procesor lokalny	Patrz Podłączenie kabla 4-żyłowego .

UWAGA!

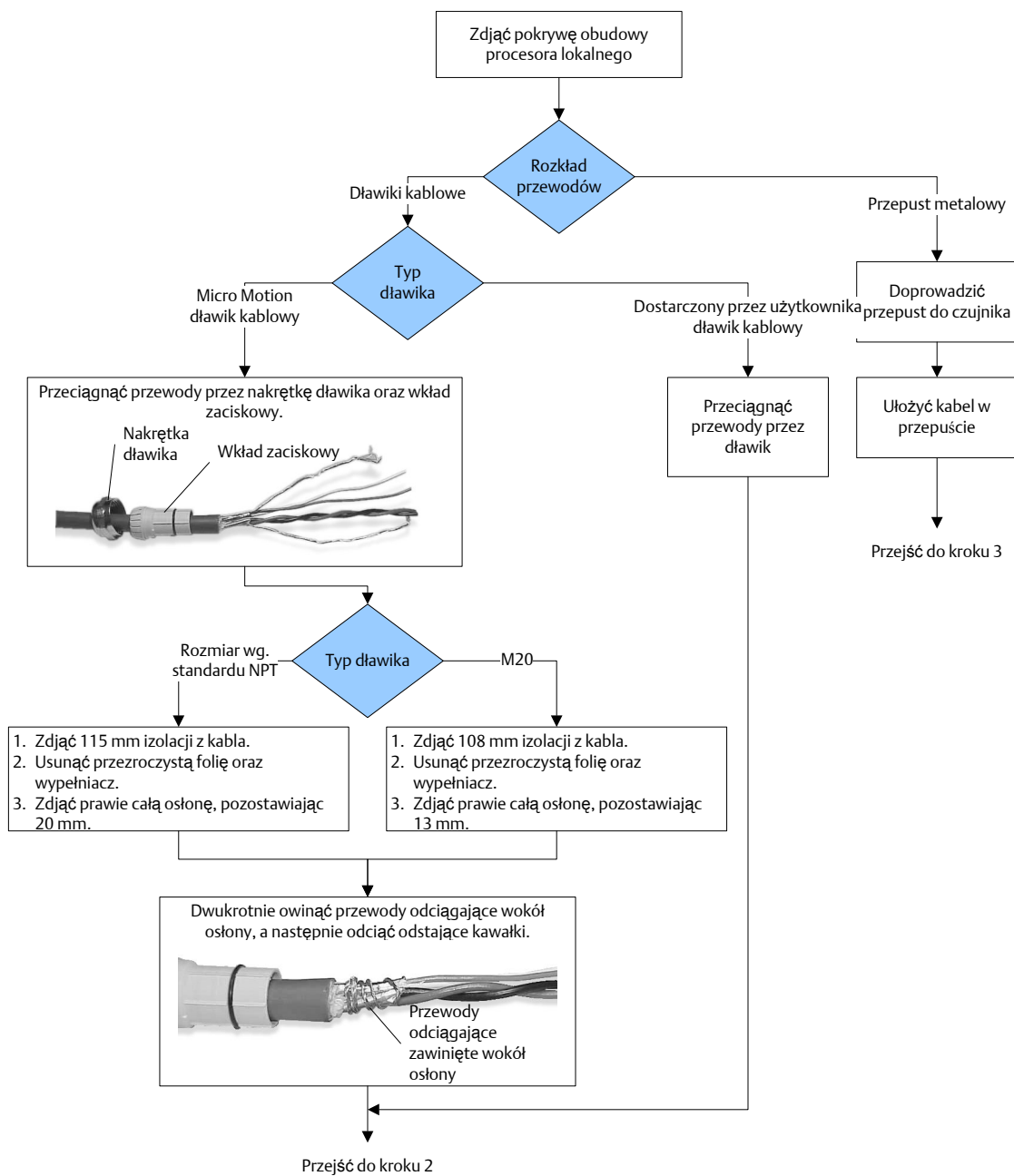
Czujnik może być instalowany tylko w obszarze zagrożonym wybuchem zgodnym z oznaczeniami na tabliczce z atestami. Niezastosowanie się do wymagań instalacji iskrobezpiecznych w obszarze zagrożonym wybuchem może być przyczyną wybuchu.

UWAGA!

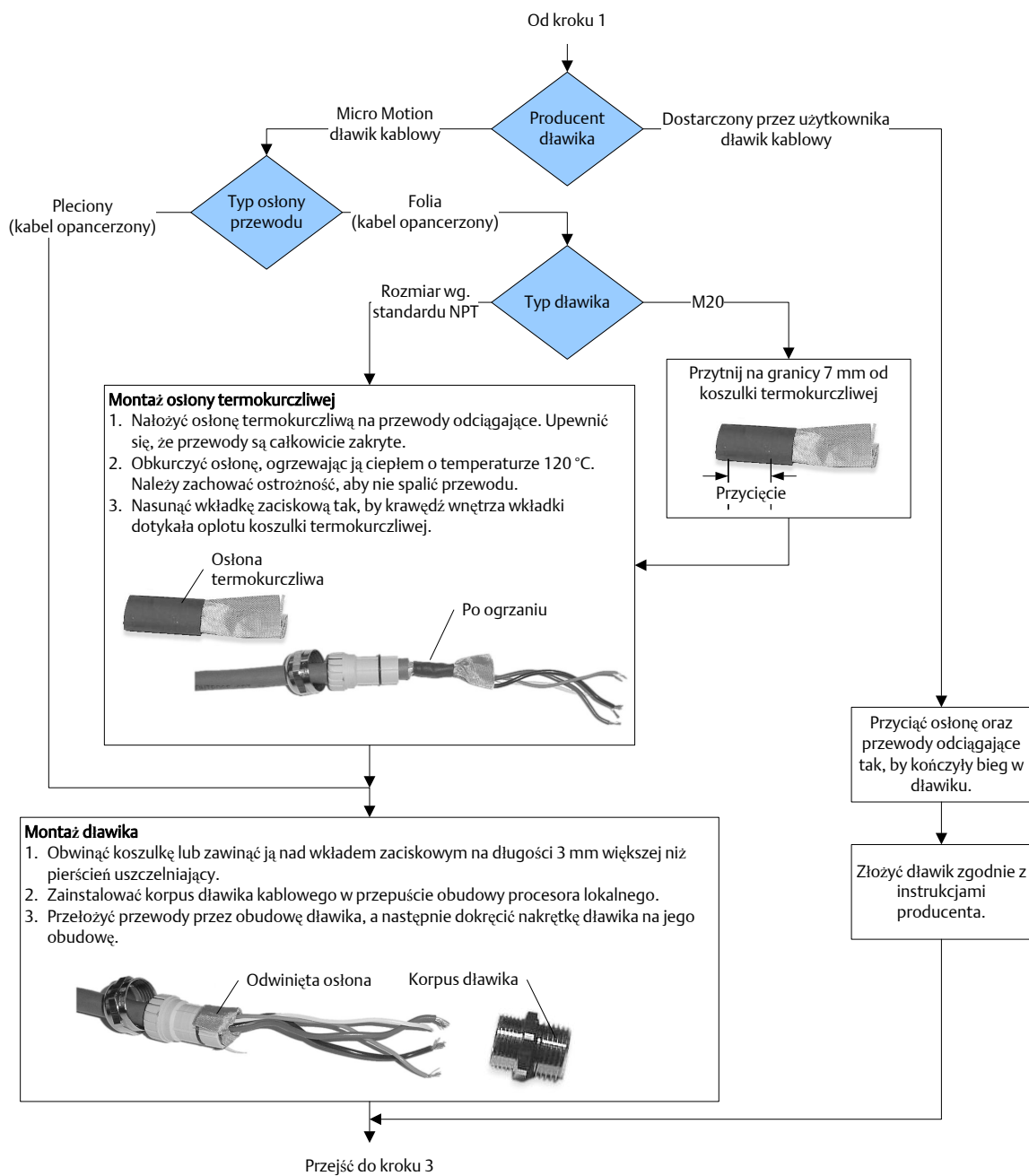
Dokładnie zamknąć oraz dokręcić wszystkie pokrywy obudowy i przepusty kablowe. Nieprawidłowe uszczelnienie obudowy może narazić układy elektroniczne na działanie wilgoci, co może spowodować błędy pomiarów lub awarię przepływomierza. Sprawdzić i nasmarować wszystkie uszczelki i pierścienie uszczelniające.

3.2 Podłączenie kabla 4-żyłowego

Krok 1: Przygotowanie kabla

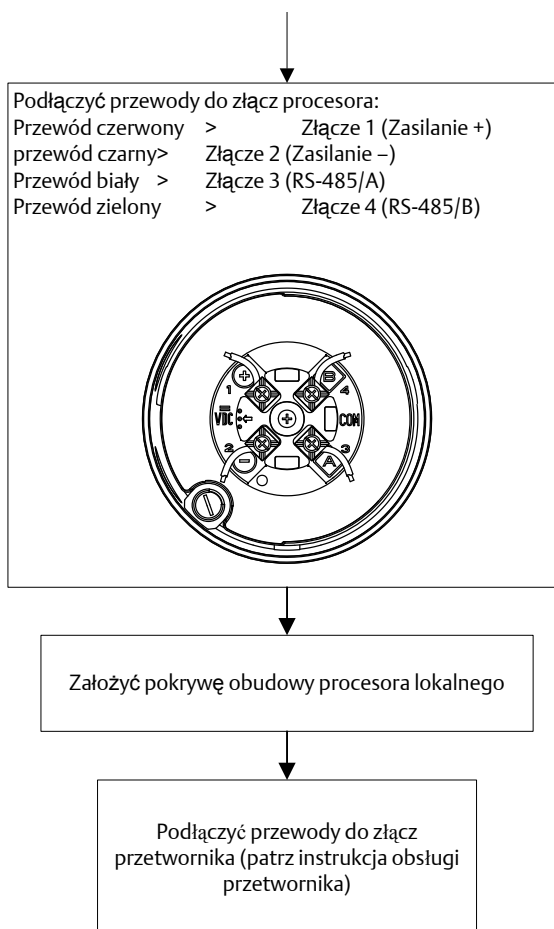


Krok 2: Zakończenie ekranu



Krok 3: Podłączenie końcówek

Od kroku 1 lub 2



4 Uziemienie

Czujnik musi zostać uziemiony zgodnie z normami i przepisami obowiązującymi w miejscu montażu. Klient ponosi pełną odpowiedzialność w zakresie znajomości i przestrzegania wszystkich obowiązujących norm.

Pre-wyposażenie

Firma Micro Motion zaleca przestrzeganie następujących norm:

- Na terenie Europy, w odniesieniu do większości instalacji, obowiązuje norma IEC 79-14, a w szczególności jej punkty 12.2.2.3 i 12.2.2.4.
- Na terenie USA i Kanady norma ISA 12.06.01 część 1 zawiera przykłady oraz związane z nimi zastosowania i wymogi.

Jeżeli w miejscu montażu nie obowiązują inne normy, należy przestrzegać następujących zaleceń dotyczących uziemienia czujnika:

- Zastosować przewód miedziany o przekroju 14 AWG (2,0 mm²) lub większym.
- Przewody uziemiające muszą być jak najkrótsze, o impedancji mniejszej od 1 Ω.
- Podłączyć przewody uziemiające bezpośrednio do uziomu lub zgodnie z normami zakładowymi.

UWAGA!

Uziemić przepływomierz do ziemi lub do lokalnej instalacji uziomowej. Nieprawidłowe uziemienie może być przyczyną błędnych pomiarów.

Procedura

Sprawdzić złącza w rurociągu.

- Jeżeli złącza w rurociągu są uziemione, automatycznie czujnik jest również uziemiony i nie jest konieczne przeprowadzanie jakichkolwiek dalszych działań (chyba że wymogi obowiązujących przepisów miejscowych mówią inaczej).
- Jeżeli złącza w rurociągu nie są uziemione, należy podłączyć przewód uziemienia do śruby uziemienia znajdującej się w układzie elektronicznym czujnika.

Porada

Układ elektroniczny czujnika może być przetwornikiem, procesorem lokalnym lub skrzynką przyłączową. Śruba uziemienia może być wewnętrzna lub zewnętrzna.



20002598

Rev BA

2010

Micro Motion Polska

Emerson Process Management Sp. z o.o.
ul. Konstruktorska 11A
02-673 Warszawa
T +48 (22) 45 89 200
F +48 (22) 45 89 231

Micro Motion Inc. USA

Worldwide Headquarters
7070 Winchester Circle
Boulder, Colorado 80301
T +1 303-527-5200
+1 800-522-6277
F +1 303-530-8459

Micro Motion Asia

Emerson Process Management
1 Pandan Crescent
Singapore 128461
Republika Singapur
T +65 6777-8211
F +65 6770-8003

Micro Motion Europe

Emerson Process Management
Neonstraat 1
6718 WX Ede
The Netherlands
T +31 (0) 318 495 555
F +31 (0) 318 495 556

Micro Motion Japan

Emerson Process Management
1-2-5, Higashi Shinagawa
Shinagawa-ku
Tokyo 140-0002 Japonisko
T +81 3 5769-6803
F +81 3 5769-6844

©2010 Micro Motion, Inc. Wszystkie prawa zastrzeżone.

Logo Emerson jest znakiem towarowym i znakiem usługowym firmy Emerson Electric Co. Micro Motion, ELITE, ProLink, MVD i MVD Direct Connect są znakami jednej z firm należących do grupy Emerson Process Management. Pozostałe znaki należą do odpowiednich właścicieli.

