

Introdução

Este guia de instalação fornece informações sobre a instalação, colocação em serviço e ajustamento dos nossos produtos. Para obter um exemplar deste manual de instruções, contactar a Filial Fisher ou um Representante Fisher da sua área; pode também visualizar este documento no site da Fisher Regulators no endereço www.FISHERregulators.com. Para mais informações contactar:

Tipo 92S – Manual de Instruções, doc. 5234, D100637X012.

Categoria P.E.D.

Este produto pode ser utilizado como dispositivo de segurança em equipamentos ou sistemas pressurizados das seguintes categorias, conforme a Directiva de Equipamento Pressurizado 97/23/EC da União Europeia. Pode também ser utilizado fora do âmbito da Directiva de Equipamento Pressurizado, utilizando-se métodos tecnologicamente correctos (MTC), conforme indicado na tabela seguinte.

DIMENSÕES DO PRODUTO	CATEGORIAS	TIPO DE FLUIDOS
DN 6 (1/4 pol.)	SEP	1

Características técnicas

Pressões de admissão e saída máximas⁽¹⁾

Ver a tabela 2

Pressões de saída

Ver a tabela 1

Pressão de Ensaio

Todos os componentes para retenção de pressão, foram testados, de acordo com a Directiva 97/23/EC - Annex 1, Section 7.4

Temperaturas

Ferro fundido: 208 °C (406 °F); **Aço:** 260 °C (500 °F)

Instalação

ATENÇÃO

Os reguladores devem apenas ser instalados ou reparados por técnicos devidamente qualificados. Os reguladores devem ser instalados, operados

Tabela 1. Pressões de saída (controlo)

TIPO DE PILOTO	PRESSIONES DE SAÍDA, bar (PSIG)
6492L	0,14 a 0,41 (2 a 6)
	0,34 a 1,03 (5 a 15)
	0,90 a 1,7 (13 a 25)
6492H	0,69 a 2,1 (10 a 30)
	1,7 a 5,2 (25 a 75)
	4,8 a 10,3 (70 a 150)
6492HT	1,0 a 6,9 (15 a 100)
	5,5 a 17,2 (80 a 250)

Tabela 2. Pressões de admissão e saída máximas

TIPO	PRESSÃO DE ADMISSÃO MÁXIMA ADMISSÍVEL, bar (PSIG)		PRESSÃO DE SERVIÇO DE SAÍDA, bar (PSIG)	PRESSÃO DE SAÍDA DE EMERGÊNCIA, bar (PSIG)	
	Ferro fundido	Aço ou aço inoxidável		Corpo de ferro fundido	Corpo de aço ou aço inoxidável
6492HT	---	20,7 (300)	17,2 (250)	---	20,7 (300) ou pressão limite do corpo da válvula principal, conforme o menor valor
6492H	17,2 (250)	20,7 (300)	10,3 (150)	17,2 (250) ou pressão limite do corpo da válvula principal, conforme o menor valor	20,7 (300) ou pressão limite do corpo da válvula principal, conforme o menor valor
6492L	17,2 (250)	20,7 (300)	1,72 (25)	6,9 (100)	6,9 (100)

1. Não exceder os limites admissíveis de pressão/temperatura indicados neste guia ou estipulados pelas normas ou códigos aplicáveis.

e mantidos de acordo com os regulamentos internacionais aplicáveis e as instruções emitidas pela Fisher.

A ocorrência de caudais de fluido falsos no regulador ou fugas no sistema indica que é necessário proceder a ajustamentos ou reparações. Retirar imediatamente o regulador de serviço, de modo a evitar o desenvolvimento de situações de risco.

Risco de lesões corporais, danificação do equipamento, ou derrames, devido ao escape de fluidos ou rotura de componentes sobre pressão, caso este regulador seja pressurizado em excesso ou instalado em sistemas cujas condições de serviço possam exceder os valores limite admissíveis indicados no parágrafo Características Técnicas, ou cujas condições excedam a resistência nominal da tubagem adjacente ou dos respectivos acessórios.

Para evitar tais riscos de lesões ou danos, instalar no sistema dispositivos de alívio ou limitação de pressão (conforme especificado pelos códigos, regulamentos ou normas aplicáveis), com vista a impedir que as condições de serviço possam exceder os limites admissíveis.

O escape de fluidos pode ainda provocar a danificação do regulador e conduzir a lesões corporais ou danos materiais. Para evitar os riscos de tais lesões ou danos, instalar o regulador em local com segurança adequada.

Limpar sempre todas as tubagens antes da instalação do regulador e verificar se este apresenta quaisquer danos ou matérias estranhas, que se possam ter acumulado durante o transporte. Em válvulas/reguladores com roscas NPT, aplicar pasta de vedação nas roscas macho. Em válvulas/reguladores flangeados, utilizar juntas adequadas e executar a montagem de acordo com as boas regras da arte. O regulador pode ser instalado em qualquer posição, salvo se especificamente indicado em contrário, mas sempre com a circulação do fluido no sentido da seta existente no corpo do regulador.

Nota

É fundamental que o regulador seja instalado, de modo a que o orifício de ventilação localizado na caixa da mola se encontre sempre completamente desobstruído. Em instalações ao ar livre, o regulador deve ser instalado em local afastado da circulação de veículos e posicionado de modo a impedir o ingresso de água, gelo e outras matérias estranhas na caixa da mola, através do orifício de ventilação. Evitar a instalação do regulador em baixo de goteiras ou de algarozes e sempre acima da cota provável de neve.

Protecção contra Sobrepressões

Os limites admissíveis da pressão encontram-se estampados na chapa de características do regulador. O sistema deverá ser provido

Tipo 6492

de dispositivo adequado contra as sobrepressões, caso a pressão de entrada real no regulador seja superior ao valor da pressão máxima nominal de saída. Deve ainda ser instalado dispositivo de protecção contra as sobrepressões, caso a pressão de entrada no regulador seja superior à pressão de segurança do equipamento instalado a jusante do regulador.

A operação do regulador abaixo dos limites máximos admissíveis de pressão não impede a possibilidade da sua danificação por acções externas ou pela presença de detritos no interior da tubagem. Após qualquer situação de sobrepressão, o regulador deve ser inspeccionado, de modo a avaliar-se a sua possível danificação.

Colocação em serviço

O regulador foi regulado na fábrica para, aproximadamente, um ponto médio do curso da mola, ou para a pressão indicada na encomenda; por estas razões, o regulador poderá ter que ser ajustado antes da sua colocação em serviço, de modo a serem obtidos os resultados desejados. Após a conclusão da instalação e as válvulas de segurança devidamente ajustadas, abrir lentamente as válvulas de corte a montante e a jusante do regulador.

Ajustamento

Para alterar a pressão de saída, remover a tampa de cobertura ou desapertar a porca de fixação e rodar o parafuso de ajustamento para a direita, para aumentar a pressão de saída ou para a esquerda, para diminuir a pressão de saída. Durante a operação de ajustamento,

verificar a pressão de saída com um manómetro de teste. Instalar novamente a tampa de cobertura ou apertar a porca de fixação, de modo a bloquear o ponto de funcionamento do regulador.

Retirar de Serviço (Paragem)



ATENÇÃO

Para evitar as lesões corporais provocadas pela libertação súbita de fluido pressurizado, isolar o regulador da pressão da linha, antes de iniciar a sua desmontagem.

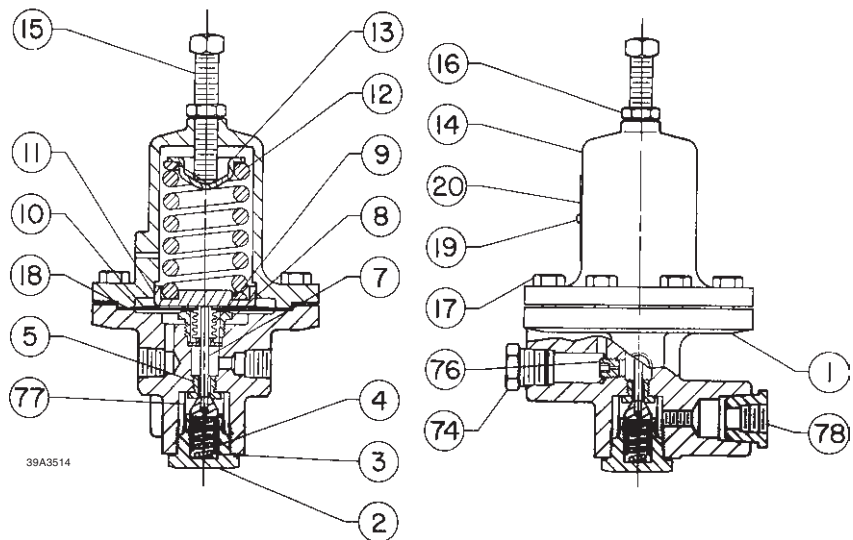


Figura 1. Tipo 6492H

Tipo 6492L e 6492H – Lista de Peças

Legenda Descrição

- | | |
|----|--------------------------------|
| 1 | Corpo |
| 2 | Guia do macho |
| 3 | Mola do macho |
| 4 | Macho |
| 5 | Anel da sede |
| 7 | Fuso |
| 8 | Retentor da junta de dilatação |
| 9 | Junta de dilatação |
| 10 | Diafragma |
| 11 | Prato da mola inferior |
| 12 | Mola de controlo |
| 13 | Prato superior da mola |
| 14 | Caixa da mola |
| 15 | Parafuso de ajustamento |
| 16 | Porca sextavada |
| 17 | Parafuso |
| 18 | Junta do diafragma |
| 19 | Parafuso de accionamento |
| 20 | Chapa de características |
| 24 | Prato do diafragma |
| 74 | Bujão roscado |
| 76 | Restrição de purga |
| 77 | Filtro |
| 78 | Casquilho de redução |
| 87 | Anilha de vedação |

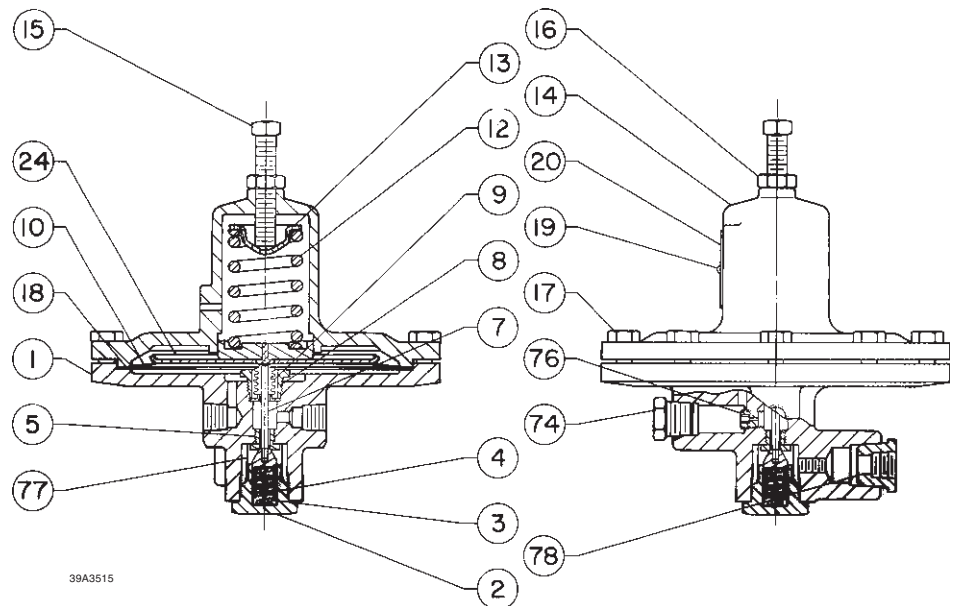


Figura 2. Tipo 6492L

©Fisher Controls International, Inc., 2002; Reservados todos os direitos

Fisher e Fisher Regulators são marcas da Fisher Controls International, Inc. O logótipo Emerson é uma marca comercial e de serviço da Emerson Electric Co. Todas as restantes marcas mencionadas pertencem aos respectivos proprietários.

O conteúdo desta publicação destina-se apenas a fins informativos, e apesar de terem sido enviados todos os esforços para assegurar a sua correcção, tais informações não deverão ser consideradas como garantias funcionais ou operacionais, expressas ou implícitas, relativamente aos produtos ou serviços aqui mencionados, ou à sua utilização e aplicação para fins específicos. Reservados os direitos de modificação ou melhoramento dos modelos e características técnicas sem aviso prévio.

Para mais informações, contactar a Fisher Controls, International:

Nos Estados Unidos (800) 588-5853 – Fora dos Estados Unidos +(972) 542-0132

Italy – (39) 051-4190-606

Singapura – (65) 770-8320

México – (52) 57-28-0888

Impresso nos EUA

www.FISHERregulators.com

