

快速参考

P/N 20000821, Rev D

2003 年 2 月

RFT9739 型变送器安装指南

如果需要技术支持，请联系中国流量中心：

- 电话：800-8201996 (免费)
- 传真：86-21-58344476



在您开始前

关于这些指导

此快速参考手册介绍高准®RFT9739 变送器的基本安装指南。

有关本安应用的更详尽的信息，请参考高准 UL，CSA，SAA 或 ATEX 安装说明。

完整的有关组态、维修及维护方面的变送器说明，请参考随变送器发运的说明手册。

欧洲安装

当根据此快速参考指南的说明正确地安装时，高准产品符合所有适用的欧洲规范。应用到具体的产品的规范，请参考 EC 一致性声明。

从 www.micromotion.com/atex 网站或通过您当地的高准供应中心，可获得 EC 一致性声明，所有适用的欧洲规范，及完整的 ATEX 安装图和说明。

警告

在危险区域不正确的安装会引起爆炸。

有关危险区域安装的信息，请参考变送器随机发运的高准 UL，CSA，SAA 或 ATEX 安装说明，或从高准网址获取。

©2003，高准公司。保留所有权利。

高准(Micro Motion)是高准公司的注册商标。高准和艾默生徽标是艾默生电气有限公司的注册商标。所有其它商标均是其各自业主的财产。

 **警告**

危险的电压会引起严重的伤害或死亡。

在供电之前，应先安装变送器并完成所有接线。

 **警告**

不正确的安装会引起测量误差或流量计故障。

按照所有说明以确保变送器将正确运行。

安装选项

RFT9739 架装型和现场安装型变送器可用一根高准 9 芯电缆连接到高准®D 型、DL 型、DT 型、ELITE 及 F 系列传感器。

步骤 1. 确定安装地点

根据第 2 页上阐述的要求给变送器选择一个安装地点。

环境要求

带现场显示的架装型和现场安装型变送器：将变送器安装在周围环境温度在 0°C 和 50°C 间的地方。不带现场显示的现场安装型变送器：将变送器安装在周围环境温度保持在 -30°C 和 55°C 间的地方。

电源

必须将变送器连接到交流或直流电源上。

- 架装型变送器
交流变送器配接 110/115 VAC 或 220/230 VAC 电源。直流变送器配接 12-30 VDC 电源。
- 现场安装型变送器
交流变送器配接 85 到 250 VAC 电源。直流变送器配接 12-30 VDC 电源。

流量计电缆长度

传感器和变送器间的最大电缆长度是 300 米。

步骤 2. 安装变送器

架装型变送器

架装型 RFT9739 变送器满足 DIN41494 标准，控制室设备用 19 英寸配置。19 英寸箱装进配有欧规接线板的 220 mm 深的 19 英寸机架。变送器尺寸见图 1 所示。

当在同一个机架上安装多个变送器时，要求每个变送器配一个 15 W 的强迫通风冷却器。有关空间要求的详尽的信息，请参考变送器随机发运手册。

小心

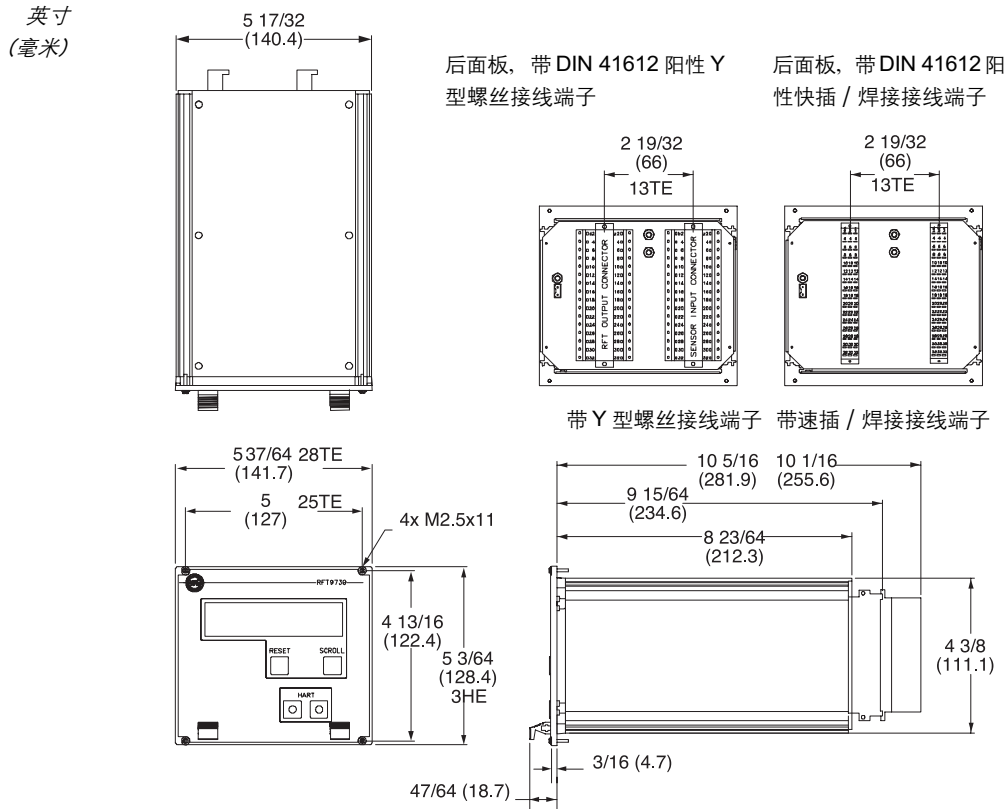
未能维持周围环境温度低于最高额定温度会导致运行失败和产品损坏。

为了使周围环境温度保持低于+50°C，请将变送器安装在通风充足的地方。

CN1 和 CN2 连接器有两种类型。

- 标准方形配置适合速插（线插头）或焊接连接。
- 可选的 Y 型连接器有螺丝接线端子，可接 14 AWG (2.5mm²) 的电线。

图 1. 架装型 RFT9739 变送器尺寸



现场安装变送器

安装现场安装型变送器时请遵循以下指南：

- 安装接线导管，接线导管开口应能完全密封。
- 如果可能，则将变送器定向成接线导管开口向下的方向。若这不可能，则密封接线导管以防止冷凝或其它湿气进入壳体内。
- 如果变送器有一个显示器，则仅当变送器被定向成接线导管开口朝下时，显示器才会是右边向上。

要墙装现场安装型变送器，请参考图 2 及下面指南：

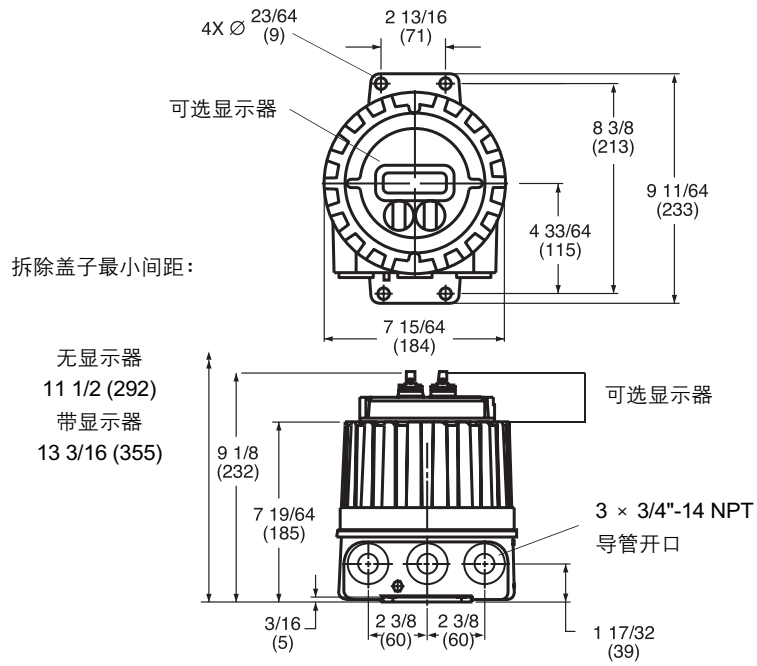
- 用四根 M8 螺栓(未随机送)。
- 不要将螺栓固定到能自由移动的独立的大梁、横梁、壁柱等上面。

要柱装现场安装型变送器，请参考图 2 及下面指南：

- 仪表柱必须至少伸出不可移动部位 300 mm，且仪表柱的直径不大于 50 mm。
- 对于 50 mm 管，用两根 M8 U 形螺栓和四只 M8 螺母(未随机送)，适合环境。

图 2. 现场安装型 RFT9739 变送器尺寸

英寸
(毫米)



步骤 3. 将变送器连接到传感器

警告

在危险区域不遵守本安要求会导致爆炸。

传感器接线是本安的。

- 将本安传感器接线与电源接线和输出接线分离。
- 安装本安传感器时, 本文档与高准UL、CSA、SAA或ATEX安装说明书一起使用。
- 在欧洲危险区域安装时, 若国家标准不适用, 则请参考 EN 60079-14 标准。
- 对于现场安装型变送器, 在运行变送器前确信安全隔离栅已到位。见图 5。

小心

不正确安装电缆或接线口会引起测量误差或流量计故障。

将电缆远离那些会产生大磁场的设备, 如变压器、发动机及电源线。

- 为了更易接线, 可拨下接线盒。
- 安装电缆和接线时应满足当地编码要求。
- 在电源线上可安装一个开关。为符合低压规范 73/23/EEC, 要求安一个开关。
- 不要将电源电缆与流量计电缆或输出导线安装在同一个接线导管或电缆槽内。

现场安装变送器

小心

冷凝或过量湿气进入变送器内会损坏变送器且会导致测量误差或流量计故障。

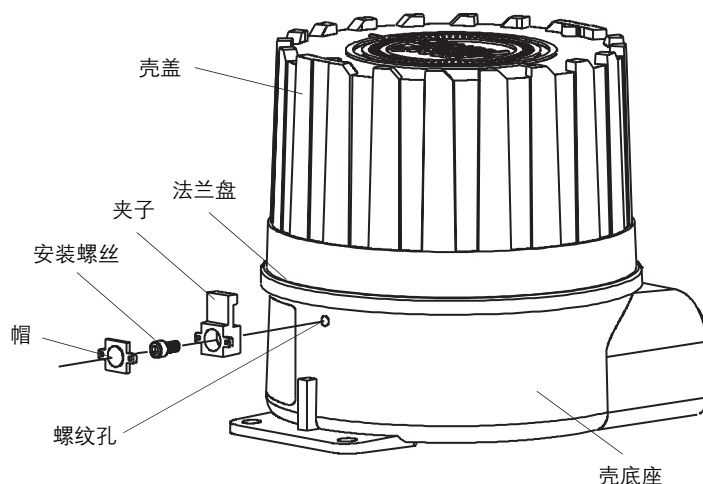
- 确保垫圈和 O 形圈的完整性。
- 不要将变送器接线导管开口向上安装。
- 在接线导管或电缆中安装滴漏器。
- 密封所有接线导管开口。
- 充分拧紧变送器盖子。

在欧洲危险区域安装要符合 ATEX 规范，安全使用应遵守下列条件：

- 使用 3/4" - NPT 电缆接头或接线导管配件，具有 EEx d IIC 区防爆等级并经一个权威的检验机构认证。高准提供的防爆接头满足这些要求。
- 未使用的接线导管开口应用 PLG 2 型堵塞器密封。
- 在非危险区域安装时，无防爆等级的电缆接头或接线导管配件亦可使用。

ATEX 兼容的 RFT9739 在变送器外壳上有一个锁定夹。见图 4。夹子提供二次保护防止接触电源端子，且是满足 ATEX 规范要求的。

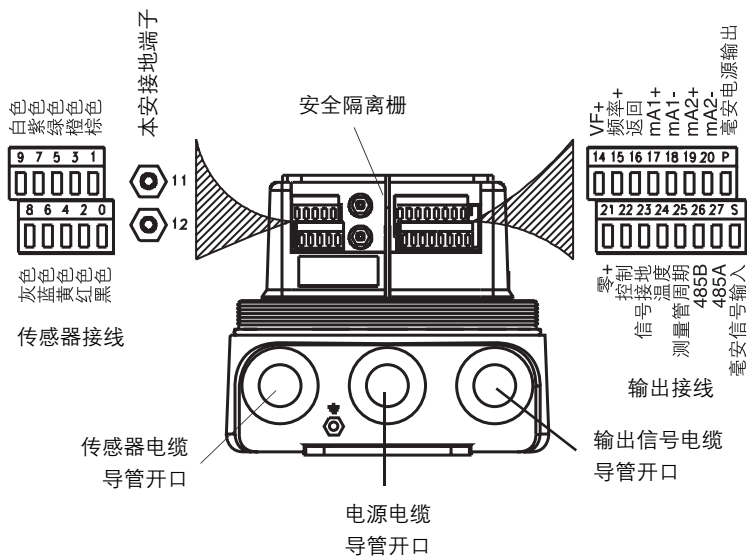
图 4. ATEX 认证的变送器锁定夹



按照下面步骤将变送器连接到传感器上：

1. 从变送器底座旋开螺丝拆出变送器壳盖。(ATEX认证的变送器要求拆除锁定夹后才能拆掉变送器盖。)
2. 将干净的塑料模块从安全隔离栅上解开。
3. 拆去安全隔离栅露出变送器电源端子。见图 5。
4. 根据高准的 9 芯流量计电缆准备和安装指南里的说明，按照其所有指南准备电缆。
5. 将各根电线的剥线端插入到端子盒中。无裸线暴露在外。
 - 在传感器处，连接传感器接线盒内的接线。详尽信息请参考传感器说明手册。
 - 在变送器处，将线连接到如图 5 所示的变送器本安端子 0-9。
6. 拧紧螺丝将线固定就位。

图 5. 现场安装型 RFT9739 传感器和输出端子



步骤 4. 变送器接地

警告

如果传感器安装在危险区域时不符合本安要求则会导致爆炸。

- 变送器必须正确接地。如果传感器安装在非危险区域，则请按下面的说明给变送器接地。
- 对于本安传感器安装，请使用合适的高准UL、CSA、SAA 或 ATEX 安装说明。

如果国家标准不适用，则架装型变送器和现场安装型变送器都得遵从下面这些接地指南

1. 使用 14 AWG (2.5 mm²)或更大规格线铜线接地。
2. 所有接地引线都尽可能短，阻抗小于 1 欧姆。

架装型变送器

如果传感器被安装在危险区域，则请使用适当的高准 UL、CSA、SAA 或 ATEX 安装说明。

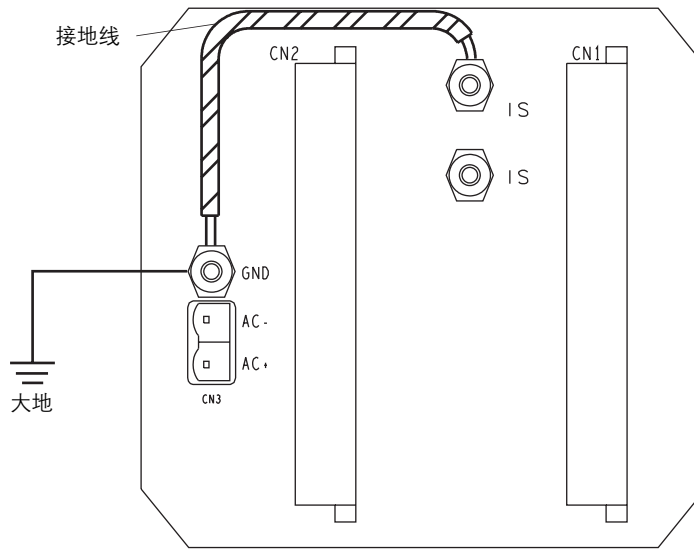
在欧洲以外地区安装时，如果国家标准不适用，则请参考图 6。遵守第 11 页上的一般指南及下面接地指南：

- 将本安接地端子直接连接到电源接地端子上。
- 将电源地直接连接到大地。
- 如果工厂使用了一套单独的更完整的本安接地方案，则以该工厂标准代替本标准。

在欧洲安装时，请参考图 6。遵守第 11 页上的一般指南及下面接地指南：

- 连接本安接地和电源接地端子的工厂安装的接地线必须保持就位。
- 将电源地直接连接到大地。
- 如果工厂使用了一套单独的更完整的本安接地方案，则以该工厂标准代替本标准。
- 在欧洲危险区域安装，要取得电势平衡并符合 ATEX 标准，则使用一根电势平衡线，将电源接地端子连接到危险区域内的适当的接地端子上。
- 用 EN 60079-14 标准作指南。

图 6. 架装型 RFT9739 接地



现场安装型变频器

在危险区域安装，使用适当的高准 UL、CSA、SAA 或 ATEX 安装说明。

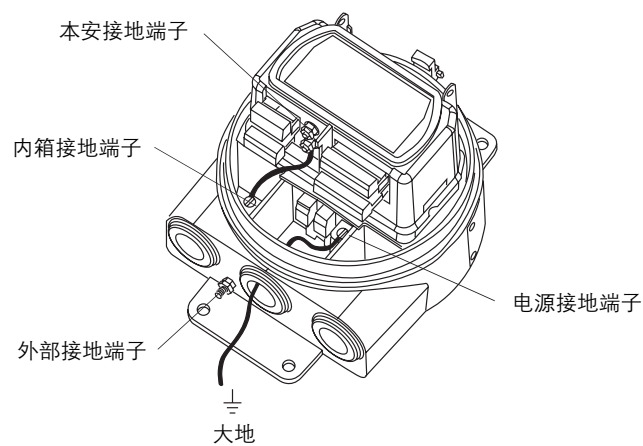
在欧洲以外地区安装时，如果国家标准不适用，则请参考图 7。遵守第 11 页上的一般指南及下面接地指南：

- 将本安接地端子直接连接到内箱接地端子上。
- 将电源接地端子上出来的引线直接连接到大地。
- 如果工厂使用了一套单独的更完整的本安接地方案，则以该工厂标准代替本标准。

在欧洲安装时，请参考图 7。遵守第 11 页上的一般指南及下面接地指南：

- 连接本安接地和内箱接地端子的工厂安装的接地线必须保持就位。
- 将电源接地端子上出来的引线直接连接到大地。
- 如果工厂使用了一套单独的更完整的本安接地方案，则以该工厂标准代替本标准。
- 在欧洲危险区域安装，要取得电势平衡并符合 ATEX 标准，则使用一根电势平衡线，将外部接地端子连接到危险区域内的适当的接地端子上。
- 用 EN 60079-14 标准作指南。

图 7. 现场安装型 RFT9739 接地



步骤 5. 给变送器供电

架装型变送器

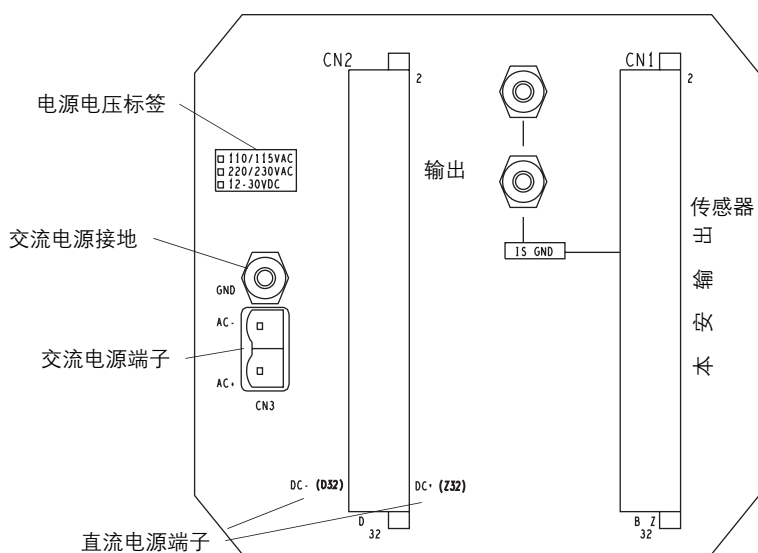
电源连接

将电源电缆连接到如图 8 指示的电源端子上。变送器可连接 110/115 或 220/230 VAC 电源。参考图 8 上角内的标签。

- 将交流电源连接到 CN3 连接器；或直流电源连接到 CN2 的 D32 和 Z32 端子上。
- 将电源在 CN3 上方的接地脚(GND)处接地。

不管后面板是否指示该变送器已被组态成交流电源，任何 RFT9739 架装型变送器都可接直流电源。要从组态电压中改变交流电源电压，请参考变送器随机发运手册。

图 8. 架装型 RFT9739 后面板连接

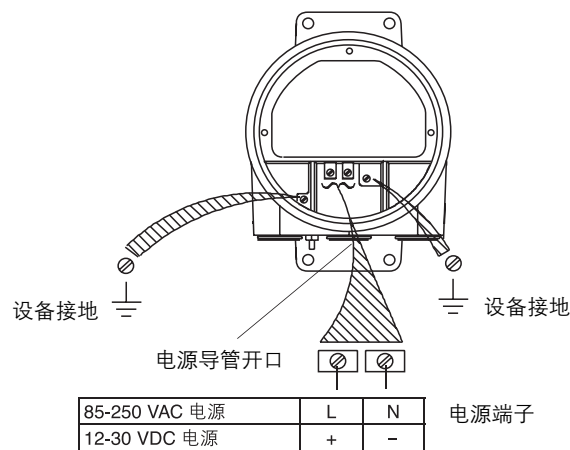


现场安装型变频器

电源连接

1. 将电缆接头或接线导管的密封端连接到变频器外壳上的中间的接线导管开口(见图5)。确保接头正确密封。
2. 如图9所示, 将电源电缆连接到贴了标签的两个端子上。如果端子被标为“L”(火线)和“N”(中线), 则安装 85 到 250 VAC 电源。如果端子被标为“+”(正)和“-”(负), 则安装 12 到 30 VDC 电源。

图 9. 现场安装型 RFT9739 电源端子



步骤 6. 变频器输出接线

下面指南架装型变频器和现场安装型变频器两者都适用。

- 输出接线要求用双绞线屏蔽电缆。
- 最大接线长度为: 22 AWG (0.3 mm²)线 150 米, 或 28 AWG (0.1 mm²)线 15 米。

然而，这些距离仅是估计值。在变送器试车之前，环路测试被推荐为确定输出信号是否被信号接收设备正确接收的一种手段。

架装型变送器

变送器输出连接时，请根据上面的一般指南，按图 10 和表 1 所示，将输出线连接到端子排 CN2 上。

图 10. 输出端子

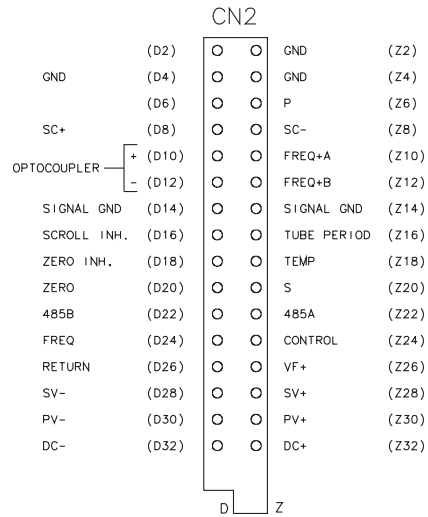


表 1. 架装型变送器输出接线端子说明

CN2 端子号	功能	CN2 端子号	功能
D4, Z2 和 Z4	接地	Z6	至压力或 DP 变送器的 DC 电源
D10 和 D12	光耦输出	Z10 和 D26	双通道频率输出。90°相位差, 通道 A
D14 和 Z14	信号地		
D16 和 D14	滚动锁定	Z12 和 D26	双通道频率输出。90°相位差, 通道 B
D18 和 D14	零点锁定		
D20 和 D26	远程零点输入	Z16 和 Z1	测量管周期输出
D22 和 Z22	RS-485 I/O	Z18 和 Z14	温度输出
D24 和 D26	频率 / 脉冲输出	Z20	来自压力或 DP 变送器的 mA 输入
D28 和 Z28	二次变量 (SV)mA 输出	Z24 和 D26	控制输出
D30 和 Z30	一次变量 (PV)mA 输出	Z26	频率输出, DC 供电电压
D32 和 Z32	DC 电源输入		

现场安装型变送器

变送器输出连接时, 请根据 16 页上的一般指南及下面的指南。

- 在接头处或接线导管配件处终止电缆屏蔽。不必确保 360°屏蔽终端。不要在变送器壳内终止屏蔽。
- 将电缆接头或接线导管的密封端连接到变送器外壳右侧的接线导管开口(见图5)。确保接头正确密封。
- 按图 5 和表 2 所示, 将输出线连接到端子 P、S 和 14 至 27。

表 2. 现场安装型变送器输出接线端子说明

端子号	功能
14	频率输出, DC 供电电压
15 和 16	频率 / 脉冲输出
17 和 18	一次变量(PV)mA 输出
19 和 20	二次变量(SV)mA 输出
21 和 16	远程零点输入
22 和 16	控制输出
23	信号地
24 和 23	温度输出
25 和 23	测量管周期输出
26 和 27	RS-485 I/O
P	至压力或 DP 变送器的 DC 电源
S	来自压力或 DP 变送器的 mA 输入

接线后:

1. 将安全隔离栅放回就位。见 11 页图 5。
2. 将干净的塑料模盖锁到安全隔离栅上。
3. 重新装上变送器外壳盖, 完全拧紧使变送器外壳密封。

步骤 7. 启动变送器

启动程序见变送器的随机说明手册。

请访问我们的网址 www.micromotion.com

©2003, Micro Motion, Inc. All rights reserved. P/N 20000821, Rev.D



艾默生过程控制有限公司

上海市浦东新区新金桥路 1277 号

邮编： 201206

电话： 86-21-5899 4415

传真： 86-21-5899 4410

中国流量中心： 800-8201996 (免费)

传真： 86-21-5834 4476

