

Lynvejledning

P/N 3002232, Rev. D

Februar 2003

Model RFT9739 sender Installationsvejledning

For online teknisk support, brug EXPERT₂[™] systemet på www.expert2.com. For at tale med en kundeservicemedarbejder skal du ringe til det nærmeste supportcenter:

- I Danmark, ring 70 - 25 30 51
- Udenfor Danmark (Europa), ring +31 (0) 318 495 441
- I USA., ring 1-800-522-MASS (1-800-522-6277)
- I Canada og Latinamerika, ring (303) 530-8400
- I Asien, ring (65) 6770-8155



FØR DU BEGYNDER

Om denne vejledning

Denne kvikvejledning forklarer grundlæggende retningslinier for installation af Micro Motion® RFT9739 sendere.

For oplysninger om I.S. programmer henvises til Micro Motions UL-, CSA- eller ATEX-installationsvejledninger.

For fuldstændige sendervejledninger om konfiguration, vedligeholdelse og service henvises til brugervejledningen, som følger med senderen.

Installation i Europa

Micro Motion produkter overholder alle gældende europæiske direktiver, under forudsætning af korrekt installation i overensstemmelse med instruktionerne i denne kvikvejledning. Se direktiver, der gælder for specifikke produkter, i EF overensstemmelseserklæringen.

EF overensstemmelseserklæringen, med alle gældende europæiske direktiver, og de fuldstændige ATEX installationstegninger og -vejledninger findes på internettet på www.micromotion.com/atex eller kan fås hos lokale Micro Motion supportcentre.

ADVARSEL

Ukorrekt installation i et farligt område kan forårsage eksplosion.

Ønskes information om farlige anvendelser henvises til Micro Motion UL-, CSA-, SAA- eller ATEX installationsvejledninger, som leveres med senderen eller kan fås på Micro Motions hjemmeside.

ADVARSEL

Farlig spænding kan forårsage alvorlig tilskadekomst eller døden.

Montér senderen og færdiggør al kabelføring inden tilslutning af strøm.

ADVARSEL

Ukorrekt montering kan forårsage målefejl eller flowmålerfejl.

Følg alle vejledninger for at sikre, at senderen fungerer korrekt.

Installationsmuligheder

RFT9739 rackmonterede og feltmonterede sendere kan tilsluttes Micro Motion® Model D, DL, DT, ELITE og F-Series sensorer med et Micro Motion 9-leder kabel.

TRIN 1. Bestemmelse af placering

Vælg en placering til senderen, som er baseret på de krav, der er beskrevet nedenfor.

Miljøkrav

Rackmonterede og feltmonterede sendere med lokalt display installeres, hvor den omgivende temperatur er mellem 0 og +50°C. Feltmonterede sendere uden lokalt display installeres, hvor den omgivende temperatur er mellem -30 og +55°C.

Strømkilde

Senderen skal være tilsluttet en AC eller DC spændingskilde.

- Rackmonteret sender

AC-senderen accepterer en strømforsyning på 110/115 eller 220/230 VAC. DC-senderen accepterer en strømforsyning på 12-30 VDC.

- Feltmonteret sender

AC-senderen accepterer en strømforsyning på 85 til 250 VAC. DC-senderen accepterer en strømforsyning på 12-30 VDC.

Kabellængder for flowmåler

Den maksimale kabellængde mellem sensoren og senderen er 300 meter.

TRIN 2. Montering af sender

Rackmonteret sender

Rackmonteringen RFT9739 er tilpasset DIN standard 41494, 19" konfiguration for kontrolrumsudstyr. 19" kassette passer i en 19" rack med en Eurocard-dybde på 220 mm. Senderens dimensioner vises i Figur 1.

Ved installation af flere sendere i en enkelt rack kræves der 15 watt tvunget luftkøling pr. sender. Se den medfølgende manual for detaljer om pladskrav for senderen.

FORSIGTIG

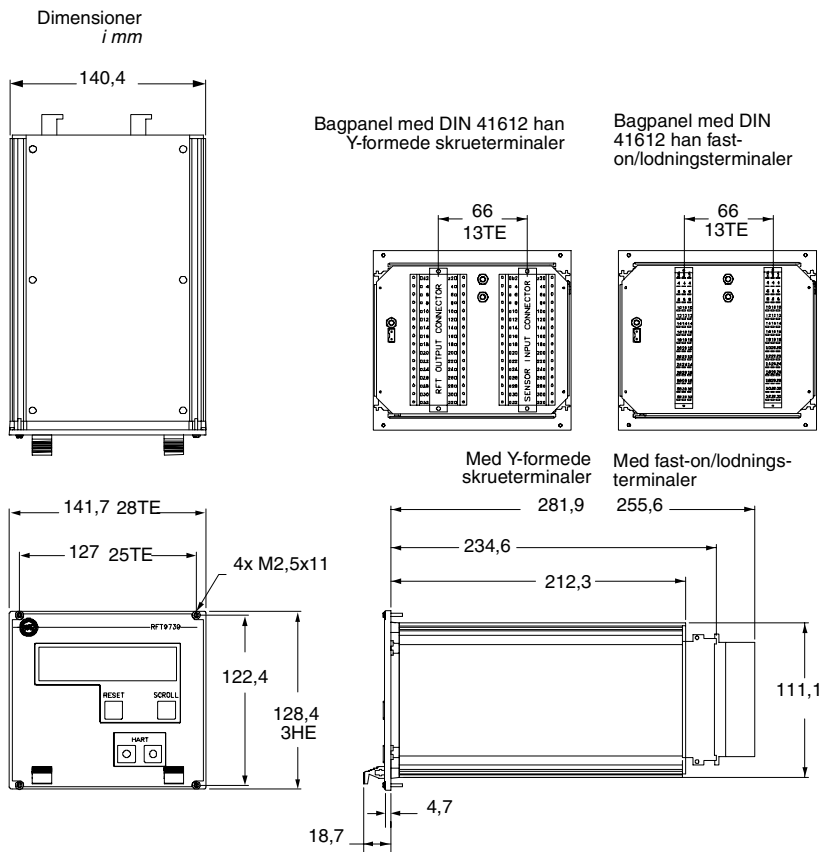
Hvis ikke den omgivende temperatur under maksimumtemperaturen overholdes, kan det forårsage betjeningsfejl og produktbeskadigelse.

Installér senderen i et område med tilstrækkelig luftgennemstrømning til at holde den omgivende temperatur under +50°C.

Konnektor CN1 og CN2 findes i to typer.

- Den rektangulære konfiguration, som er standard, understøtter fast-on (leder-pin) eller lodningsforbindelser.
- De Y-formede konnektorer, der er ekstraudstyr, har skrueterminaler, som understøtter ledere op til 2,5 mm².

Figur 1. Dimensioner på rackmontering RFT9739



Feltmonteret sender

Følg vejledningen nedenfor ved installation af feltmonteret sender.

- Installationsrør, som giver mulighed for en komplet forsegling af røråbningerne.
- Om muligt placeres senderen med røråbningerne pegende nedad. Er dette ikke muligt, forsegles røret for at forebygge, at kondens og anden fugt kommer ind i huset.
- Hvis senderen har et display, vender displayet kun opad, hvis senderen vender med røråbningerne nedad.

Ved vægmontering af felt-monteret sender henvises til Figur 2 og følgende retningslinier:

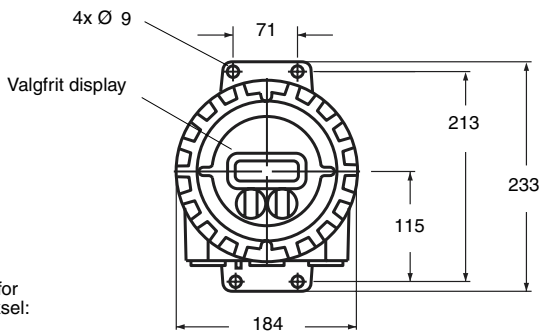
- Brug fire M8 bolte (ikke inkluderet).
- Fastgør ikke bolte til separate bjælker, planker, vægskelletter etc., som kan bevæge sig frit.

Ved stolpemontering af felt-monteret model henvises til Figur 2 og følgende retningslinier:

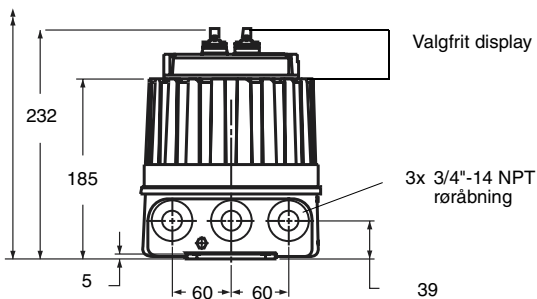
- Stolpe skal række mindst 300 mm fra en immobil base og må ikke være mere end 50 mm i diameter.
- Brug to M8 U-bolte til et 50 mm rør, og fire M8 møtrikker (ikke inkluderet), som passer til omgivelserne.

Figur 2. Dimensioner for feltmonteret RFT9739

Dimensioner
i mm



uden display
292
med display
355



TRIN 3. Sammenkobling af sender og sensor

ADVARSEL

Hvis ikke kravene om egensikkerhed i farlige områder overholdes, kan det resultere i en eksplosion.

Kabelføringen til sensoren er egensikker.

- Hold den egensikre sensorkabelføring adskilt fra strømforsyningskabler og udgangskabler.
- Ved egensikre sensorinstallationer henvises til dette dokument med Micro Motion UL-, CSA-, SAA- eller ATEX-installationsvejledning.
- Ved installation i Europa i farlige områder henvises til standard EN 60079-14, hvis ingen nationale standarder er gældende.
- Ved feltmonterede sendere skal det kontrolleres, at sikkerhedsbarriereadskillelse er på plads før betjening af senderen. Se Figur 5.

FORSIGTIG

Ukorrekt installation af kabel eller rør kan forårsage målefejl eller flowmålerfejl.

Hold kabel borte fra enheder såsom transformere, motorer og elledninger, som producerer store magnetfelter.

- Terminalblokke kan afbrydes for lettere montering af ledninger.
- Montér kabel og ledning således, at lokale kodekrav overholdes.
- Der kan installeres en sikring i strømforsyningslinien. For at overholde lavstrømsdirektiv 73/23/EØF kræves en sikring.
- Montér ikke strømkabel i samme rør eller kabelbakke som flowmålerkabel eller udgangsledninger.

Feltmonteret sender

FORSIGTIG

Kondens eller overdreven fugt i senderen kan beskadige senderen og resultere i målefejl eller flowmålerfejl.

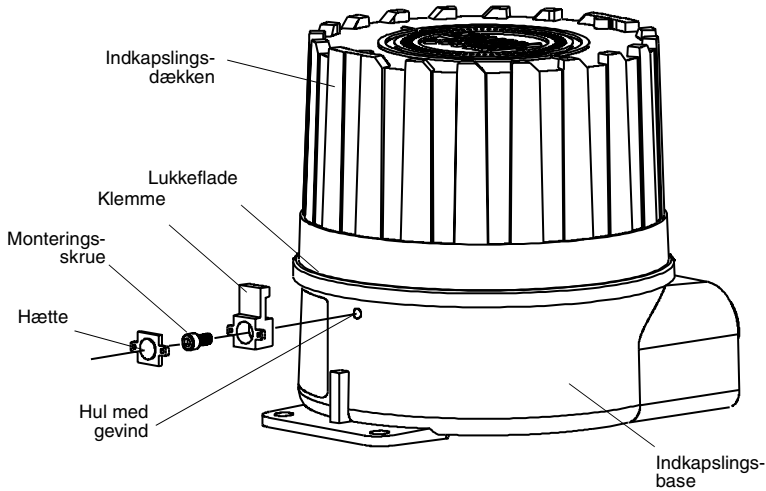
- Det skal sikres, at pakninger og O-ringe er hele.
- Montér ikke senderen med røråbningerne pegende opad.
- Montér dræn i rør eller kabel.
- Forsegl alle røråbninger.
- Spænd senderens indkapsling fuldstændigt.

For sikker brug i henhold til ATEX-direktivet for installation i farlige områder inden for Europa skal følgende forhold overholdes:

- Brug 3/4"-NPT kabelafslutninger eller rørfittings, som er brandsikre i EEx d IIC områder og godkendt på et autoriseret testcenter. Brandsikre afslutninger, der leveres af Micro Motion, overholder disse krav.
- Røråbninger, som ikke anvendes, skal forsegles med stansningspropper af typen PLG 2.
- Ved installation i ufarlige områder accepteres kabelafslutninger eller rørfittings, som ikke er brandsikre.

En ATEX-kompatibel RFT9739 inkluderer en spærringsklemme på senderhuset. Se Figur 4. Klemmen giver sekundær beskyttelse mod adgang til strømtilførselsterminalerne, og den kræves for at overholde ATEX-direktivet.

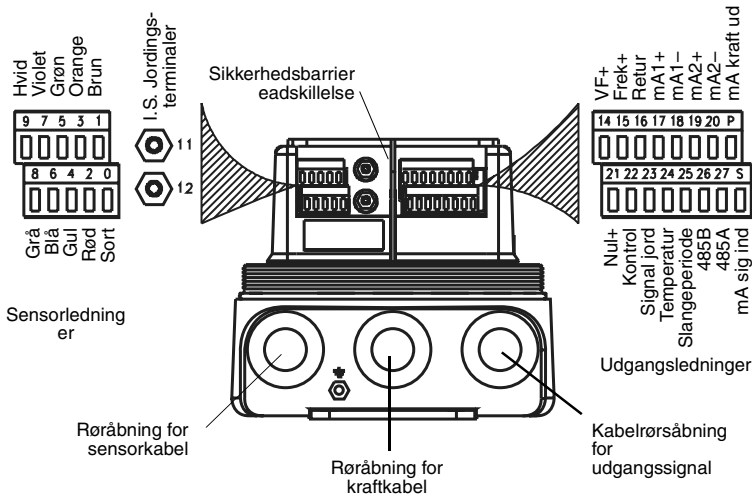
Figur 4. Spæringsklemme for ATEX-godkendte sendere



Følg trinene nedenfor for at tilslutte senderen til sensoren.

1. Fjern senderens indkapslingsdækken ved at skruet det af senderbasen. (Sendere, der er godkendt som ATEX, kræver, at spæringsklemmen fjernes, inden senderdækslet kan fjernes.)
2. Åbn det klare plastikmoduldæksel fra sikkerhedsbarriereadskillelsen.
3. Fjern sikkerhedsbarriereadskillelsen for at fritlægge senderens kraftterminaler. Se Figur 5.
4. Klargør kablet og følg alle retningslinier for vejledninger i *Micro Motions 9-leder Flowmåler kabelklargøring og installationsvejledning*.
5. Indsæt de afisolerede ender af de enkelte ledere i terminalblokkene. Der bør ikke være nogle fritliggende ledere tilbage.
 - Ved sensoren tilsluttes lederne inden i sensorsamlingsboksen. Se sensorvejledningen for detaljer.
 - Ved senderen tilsluttes ledninger til senderens egensikre terminaler 0-9 som vist i Figur 5.
6. Spænd skrueerne for at holde ledningerne på plads.

Figur 5. Feltmonteret RFT9739 sensor- og udgangsterminaler



TRIN 4. Jording af sender

⚠ ADVARSEL

Hvis ikke kravene om egensikkerhed ved installation i farlige områder overholdes, kan det resultere i en eksplosion.

- Senderen skal jordes korrekt. Følg vejledningerne nedenfor for at jorde senderen, hvis sensoren er installeret i et ufarligt område.
- Ved egensikre sensorinstallationer henvises til den tilhørende Micro Motion UL-, CSA-, SAA- eller ATEX-installationsvejledning.

Hvis nationale standarder ikke er gældende, skal disse retningslinier for jording følges for både rack- og feltmonterede sendere.

- Brug kobberleder, som er 2,5 mm² eller større, til jording.
- Hold alle jordledninger så korte som muligt, mindre end 1 ohm impedans.

Rackmonteret sender

Hvis sensoren installeres i et farligt område, skal den passende Micro Motion UL-, CSA-, SAA- eller ATEX-installationsvejledning bruges.

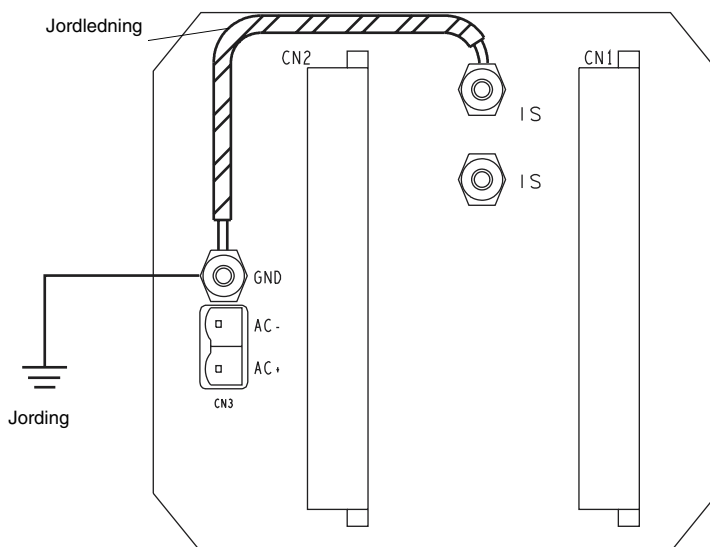
Ved installation uden for Europa, hvis de nationale standarder ikke gælder, henvises til Figur 6. Følg de generelle retningslinier på side 11 og de følgende retningslinier for jording:

- Tilslut I.S. jordterminalerne direkte til strømforsyningens jordterminaler.
- Tilslut strømforsyningen direkte til jord.
- Følg fabriksstandarder i stedet for denne standard, hvis et separat egensikkert jordskema af høj integritet anvendes.

Ved installation i Europa henvises til Figur 6. Følg de generelle retningslinier på side 11 og de følgende retningslinier for jording:

- Den fabriksmonterede jordledning, som forbinder I.S. jord og strømforsyningens jordterminaler, må ikke flyttes eller fjernes.
- Tilslut strømforsyningen direkte til jord.
- Følg fabriksstandarder i stedet for denne standard, hvis et separat egensikkert jordskema af høj integritet anvendes.
- For at opnå potentiel udligning og overholdelse af ATEX-standarder for farlige områder inden for Europa, skal strømforsyningens jordterminal tilsluttes de passende jordterminaler inden for det farlige område vha. en potentiel udligningslinie.
- Benyt standard EN 60079-14 som retningslinie.

Figur 6. Rackmontering RFT9739 jording



Feltmonteret sender

Ved installationer i farlige områder henvises til den tilhørende Micro Motion UL-, CSA-, SAA- eller ATEX-installationsvejledning.

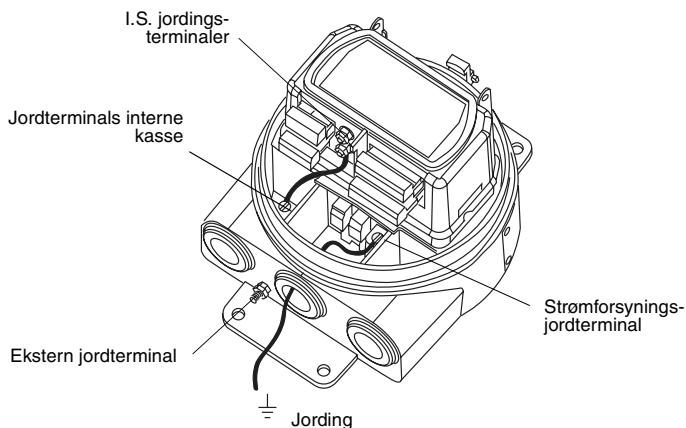
Ved installation uden for Europa, hvis de nationale standarder ikke gælder, henvises til Figur 7. Følg de generelle retningslinier på side 11 og de følgende retningslinier for jording:

- Tilslut I.S. jordterminaler direkte til jordterminalens interne kasse.
- Tilslut jordledning fra strømforsyningsens jordterminal direkte til jord.
- Følg fabriksstandarder i stedet for denne standard, hvis et separat egensikkert jordskema af høj integritet anvendes.

Ved installation i Europa henvises til Figur 7. Følg de generelle retningslinier på side 11 og de følgende retningslinier for jording:

- Den fabriksmonterede jordledning, som forbinder I.S. jord og jordterminalernes interne kasse, må ikke flyttes eller fjernes.
- Tilslut jordledning fra strømforsynings jordterminal direkte til jord.
- Følg fabriksstandarder i stedet for denne standard, hvis et separat egensikkert jordskema af høj integritet anvendes.
- For at opnå potentiel udligning og overholdelse af ATEX-standarder for farlige områder inden for Europa, skal den eksterne jordterminal tilsluttes de passende jordterminaler inden for det farlige område vha. en potentiel udligningslinie.
- Benyt standard EN 60079-14 som retningslinie.

Figur 7. Feltmontering RFT9739 jording



TRIN 5. Leverer strøm til senderen

Rackmonteret sender

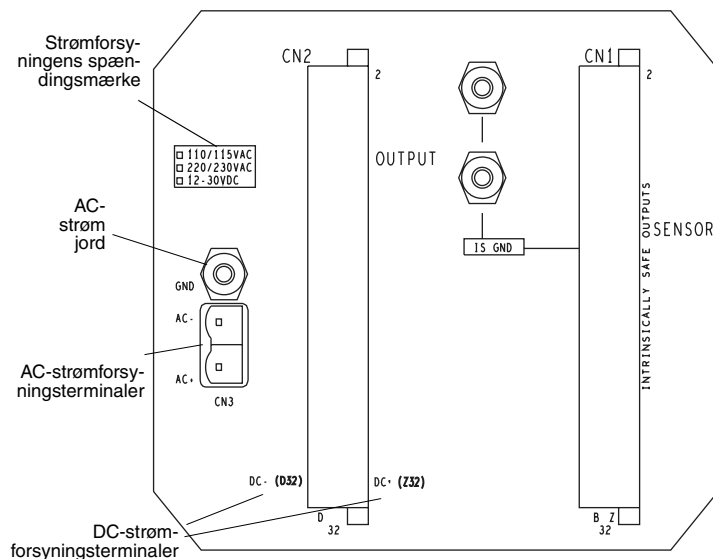
Tilslutning af strømforsyning:

Tilslut strømforsyningskabel til den strømterminal, der anvises i Figur 8. Senderen accepterer 110/115 eller 220/230 VAC strømforsyning. Se mærkatene i øverste hjørne på Figur 8.

- Tilslut AC-strøm til konektor CN3; eller DC-strøm til CN2, terminaler D32 og Z32.
- Jordstrøm ved jordkabelskoene (GND) over CN3.

Enhver RFT9739 rackmonteret sender kan acceptere en DC-strømforsyning, uanset om bagpanelet anviser, at senderen er konfigureret til AC-strøm. Vedrørende skifte af AC-strømforsyningsspændingen fra den konfigurerede spænding henvises til den vejledning, som blev leveret sammen med senderen.

Figur 8. Rackmontering RFT9739 tilslutninger på bagpanel

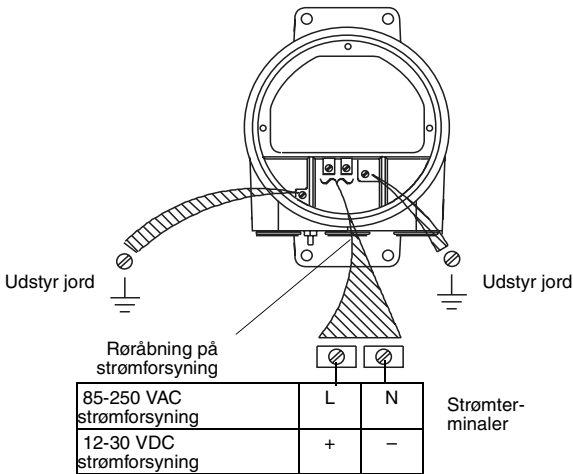


Feltmonteret sender

Tilslutning af strømforsyning:

1. Tilslut kabelafslutningen eller forseglet rørende til **mellemrørsåbningen** i senderhuset (se Figur 5). Kontrollér, at fittings er forseglet ordentligt.
2. Tilslut strømkabel til de dobbeltmærkede terminaler, der anvises i Figur 9. Hvis terminalerne er mærket "L" (linie) og "N" (neutral), skal der installeres en 85 til 250 VAC strømforsyning. Hvis terminalerne er mærket "+" (positiv) og "-" (negativ), skal der installeres en 12 til 30 VDC strømforsyning.

Figur 9. Feltmontering RFT9739 strømterminaler



TRIN 6. Tilslutning af senderudgange

Følgende retningslinier gælder for både rackmonterede og feltmonterede sendere.

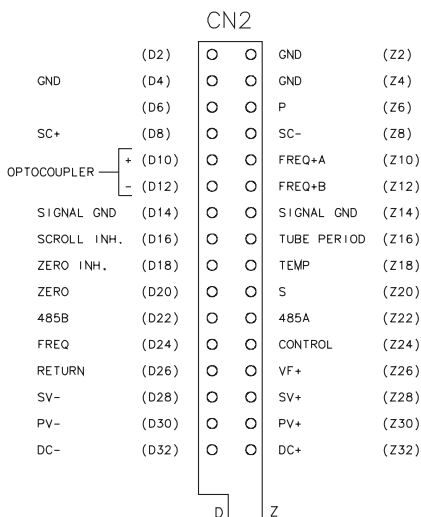
- Udgangsledning kræver parsnoet, afskærmet kabel.
- Maksimal ledningslængde er 150 meter for 0,3 mm² leder, eller 15 meter for 0,1 mm² leder.

Men disse afstande er kun estimater. Før ibrugtagning af senderen anbefales en loop-test, som skal fastslå, om udgangssignaler modtages korrekt af modtagerenheden eller ikke.

Rackmonteret sender

Ved tilslutning af senderudgange følges de generelle retningslinier ovenfor, og udgangsledningerne tilsluttes terminaler CN2, som anvist i Figur 10 og i Tabel 1.

Figur 10. Udgangsterminaler



Tabel 1. Betegnelser for rackmonteret senders udgangsledningsterminal

CN2 terminalnummer	Funktion	CN2 terminalnummer	Funktion
D4, Z2 og Z4	Jord	Z6	DC-strøm til tryk eller DP sender
D10 og D12	Optokobler-udgang	Z10 og D26	Dobbeltkanal (kvadratur) frekvensudgang, kanal A
D14 og Z14	Signal jord		
D16 og D14	Scrollforhindring	Z12 og D26	Dobbeltkanal (kvadratur) frekvensudgang, kanal B
D18 og D14	Nul-forhindring		
D20 og D26	Fjernindgang nul	Z16 og Z14	Slangeperiodeudgang
D22 og Z22	RS-485 I/O	Z18 og Z14	Temperaturudgang
D24 og D26	Frekvens/pulsudgang	Z20	mA indgang fra tryk eller DP sender
D28 og Z28	Sekundær variabel (SV) mA udgang	Z24 og D26	Kontroludgang
D30 og Z30	Primær variabel (PV) mA udgang	Z26	Frekvensudgang, DC forsyningsspænding
D32 og Z32	DC-strømforsyningsindgang		

Feltmonteret sender

For at foretage senderudgangstilslutninger, skal du følge de generelle retningslinier på side 16 og retningslinierne nedenfor.

- Afslut kabelisolering ved afslutning eller rørfitting. Det er ikke nødvendigt at sikre 360° afslutning af isolering. Afslut ikke isolering inden i senderhuset.
- Tilslut kabelafslutningen eller forseglede rørende til **højre** røråbning i senderhuset (se Figur 5). Kontrollér, at fittings er forseglede ordentligt.
- Tilslut udgangsledninger til terminaler P, S og 14 til 27, som anvist i Figur 5 og i Tabel 2.

Tabel 2. Betegnelser for feltmonteret senders udgangsledningsterminal

Terminalnummer	Funktion
14	Frekvensudgang, DC forsyningsspænding
15 og 16	Frekvens/pulsudgang
17 og 18	Primær variabel (PV) mA udgang
19 og 20	Sekundær variabel (SV) mA udgang
21 og 16	Fjernindgang nul
22 og 16	Kontroludgang
23	Signal jord
24 og 23	Temperaturudgang
25 og 23	Slangeperiodeudgang
26 og 27	RS-485 I/O
P	DC-strøm til tryk eller DP sender
S	mA indgang fra tryk eller DP sender

Efter tilslutning af ledninger:

1. Sæt sikkerhedsbarriereadskillelsen tilbage på plads. Se Figur 5 på side 11.
2. Luk det klare plastikmoduldæksel til sikkerhedsbarriereadskillelsen.
3. Montér senderens indkapslingsdækken igen og spænd det helt for at forsegle indkapslingen.

TRIN 7. Start af senderen

Se startprocedurer i brugervejledningen, som leveres med senderen.

©2003, Micro Motion, Inc. Alle rettigheder forbeholdes. P/N 3002232, Rev. D



Besøk oss på Internett www.micromotion.com

Micro Motion Denmark

Emerson Process Management
Fisher-Rosemount
Hejrevang 11
3450 Allerød
Denmark
T +45 (0) 70 25 3051
F +45 (0) 70 25 3052
www.micromotion.com/denmark

Micro Motion Europe

Emerson Process Management
Wiltonstraat 30
3905 KW Veenendaal
Holland
T +31 (0) 318 495 670
F +31 (0) 318 495 689

Micro Motion Asia

Emerson Process Management
1 Pandan Crescent
Singapore 128461
Singapore
T (65) 6777-8211
F (65) 6770-8003

Micro Motion Inc. USA Worldwide Headquarters

7070 Winchester Circle
Boulder, Colorado 80301
T (303) 530-8400
(800) 522-6277
F (303) 530-8459

Micro Motion Japan

Emerson Process Management
Shinagawa NF Bldg. 5F
1-2-5, Higashi Shinagawa
Shinagawa-ku
Tokyo 140-0002 Japan
T (81) 3 5769-6803
F (81) 3 5769-6843

