

Sensores Coriolis Micro Motion® serie R para caudal



Información sobre seguridad y aprobaciones

Este producto de Micro Motion cumple con todas las directivas Europeas correspondientes cuando se instala adecuadamente de acuerdo con las instrucciones de este manual. Consulte la declaración de conformidad CE para directivas que se aplican a este producto. La declaración de conformidad CE, con todas las directivas Europeas aplicables, y todos los planos e instrucciones de instalación ATEX completos están disponibles en Internet en www.micromotion.com/atex o a través de su centro de soporte local de Micro Motion.

La información del equipo que cumple con la directiva de equipo a presión se puede encontrar en Internet en www.micromotion.com/documentation.

Para instalaciones en áreas peligrosas en Europa, consulte la norma EN 60079-14 si las normas nacionales no se aplican.

Otra información

Las especificaciones completas del producto se pueden encontrar en la Hoja de especificaciones del producto. La información de solución de problemas se puede encontrar en el manual de configuración del transmisor. Las hojas de datos y los manuales de los productos están disponibles en el sitio web de Micro Motion en www.micromotion.com/documentation.

Política de devolución

Se deben seguir los procedimientos de devolución de Micro Motion cuando se devuelva equipo. Estos procedimientos garantizan el cumplimiento legal con las agencias de transporte gubernamentales y ayudan a proporcionar un ambiente de trabajo seguro para los empleados de Micro Motion. No seguir los procedimientos de Micro Motion ocasionará que su equipo sea rechazado a la entrega.

La información sobre los procedimientos y formas de devolución está disponible en nuestro sistema de soporte web en www.micromotion.com, o llamando al Departamento de Servicio al Cliente de Micro Motion.

Servicio al cliente de Micro Motion

Ubicación	Número telefónico	
EEUU	800-522-MASS (800-522-6277) (sin costo)	
Canadá y Latinoamérica	+1 303-527-5200 (EEUU)	
Asia	Japón	3 5769-6803
	Todas las demás ubicaciones	+65 6777-8211 (Singapur)
Europa	Reino Unido	0870 240 1978 (sin costo)
	Todas las demás ubicaciones	+31 (0) 318 495 555 (Países Bajos)
Nuestros clientes que residen fuera de los Estados Unidos también pueden enviar un correo electrónico a flow.support@emerson.com .		

Contenido

Capítulo 1	Planificación	1
1.1	Lista de comprobación de instalación	1
1.2	Mejores prácticas	2
1.3	Límites ambientales	2
Capítulo 2	Montaje	4
2.1	Monte el sensor	4
Capítulo 3	Cableado	5
3.1	Opciones para el cableado	5
3.2	Conecte el cable de 4 hilos	5
Capítulo 4	Puesta a tierra	9

1 Planificación

Temas que se describen en este capítulo:

- [Lista de comprobación de instalación](#)
- [Mejores prácticas](#)
- [Límites ambientales](#)

1.1 Lista de comprobación de instalación

- Asegúrese de que el área peligrosa especificada en la etiqueta de aprobaciones del sensor sea adecuada para el entorno en el que se instala el sensor.
- Verifique que la temperatura ambiental local y la del proceso estén dentro de los límites del sensor. Vea [Límites ambientales](#).
- Si su sensor tiene un transmisor integrado, no se requiere cableado entre el sensor y el transmisor. Siga las instrucciones de cableado del manual de instalación del transmisor para conectar el cableado de señal y de alimentación.
- Si su transmisor tiene una electrónica de montaje remoto, siga las instrucciones de este manual para conectar el sensor al transmisor, y luego siga las instrucciones del manual de instalación del transmisor para el cableado de alimentación y de señal.
- Para el cableado entre el sensor y el transmisor, considere las longitudes máximas del cable (vea la [Tabla 1-1](#) y la [Tabla 1-2](#)). La distancia máxima entre el sensor y el transmisor depende del tipo de cable. Para todos los tipos de cableado, Micro Motion recomienda utilizar cable de Micro Motion.

Tabla 1-1: Longitudes máximas para el cable Micro Motion

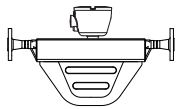
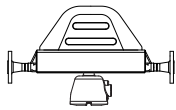
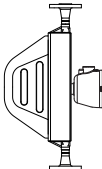
Tipo de cable	Al transmisor	Longitud máxima
Cable de 4 hilos de Micro Motion	Todos los transmisores MVD de 4 hilos	300 m (1000 ft)

Tabla 1-2: Longitudes máximas para el cable de 4 hilos suministrado por el usuario

Función del hilo	Calibre de conductor	Longitud máxima
Alimentación (VCC)	0,35 mm (22 AWG ²)	90 m (300 ft)
	0,5 mm (20 AWG ²)	150 m (500 ft)
	0,8 mm (18 AWG ²)	300 m (1000 ft)
Señal (RS-485)	0,35 mm (22 AWG ²) o mayor	300 m (1000 ft)

- Para obtener las mejores prestaciones, siga las recomendaciones de Micro Motion para la orientación del sensor (vea [Tabla 1-3](#)). El sensor funcionará en cualquier orientación siempre y cuando los tubos de caudal permanezcan llenos con el fluido del proceso.

Tabla 1-3: Orientación recomendada del sensor

Líquidos	
Gases	
Lodos	

- Instale el sensor de modo que la flecha de dirección de caudal ubicada en el sensor coincida con el caudal directo real del proceso.

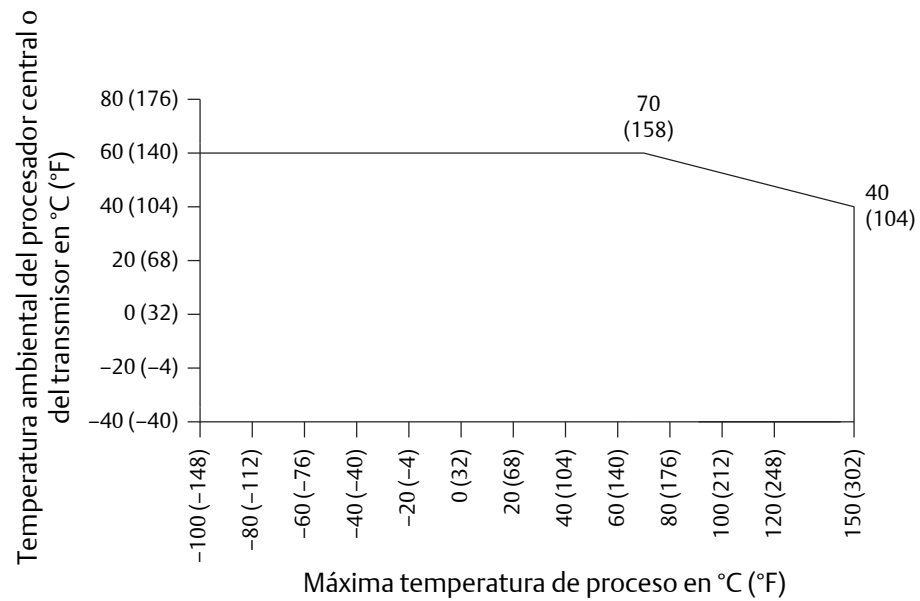
1.2 Mejores prácticas

La siguiente información le puede ayudar a aprovechar su sensor al máximo.

- No hay requisitos de tubería para los sensores Micro Motion. No se necesitan tramos rectos de tubería aguas arriba ni aguas abajo.
- Si el sensor está instalado en una tubería vertical, los líquidos y lodos deben fluir hacia arriba a través del sensor. Los gases pueden fluir hacia arriba o hacia abajo.
- Mantener los tubos del sensor llenos con el fluido del proceso.
- Para detener el caudal a través del sensor con una sola válvula, instale la válvula aguas abajo con respecto al sensor.
- Minimice la curvatura y la tensión de torsión en el medidor. No utilice el medidor para alinear una tubería mal alineada.
- El sensor no requiere soportes externos. Las bridas soportarán al sensor en cualquier orientación.

1.3 Límites ambientales

Vea la [Figura 1-1](#) para conocer los límites de temperatura ambiental y del proceso del sensor.

Figura 1-1: Límites ambientales para sensores de la serie R**Notas**

- Cuando la temperatura ambiental sea inferior a $-40\text{ }^{\circ}\text{F}$ ($-40\text{ }^{\circ}\text{C}$), a se debe calentar un procesador central o un transmisor para llevar su temperatura ambiental local a un valor entre $-40\text{ }^{\circ}\text{F}$ ($-40\text{ }^{\circ}\text{C}$) y $+140\text{ }^{\circ}\text{F}$ ($+60\text{ }^{\circ}\text{C}$). No se recomienda almacenar la electrónica por mucho tiempo a temperaturas ambientales menores a $-40\text{ }^{\circ}\text{F}$ ($-40\text{ }^{\circ}\text{C}$).
- Los límites de temperatura pueden estar más restringidos por las aprobaciones de áreas peligrosas. Consultar la documentación de aprobación de áreas peligrosas enviada con el sensor o disponible en el sitio web de Micro Motion (www.micromotion.com).
- La opción de electrónica extendida permite aislar la caja del sensor sin cubrir el transmisor o procesador central, pero no afecta los valores de temperatura.

2 Montaje

2.1 Monte el sensor

Use sus prácticas habituales para minimizar el par de torsión y la tensión de curvatura en las conexiones de proceso.

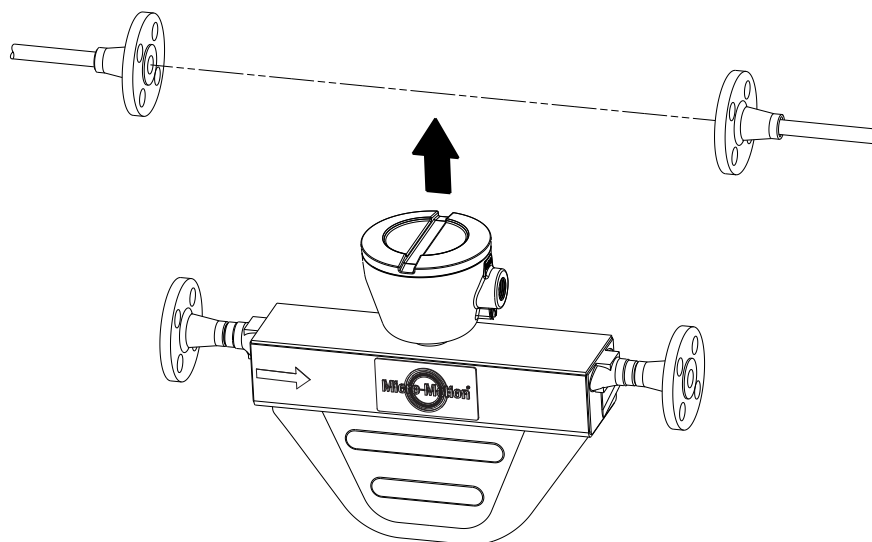
Consejo

Para reducir el riesgo de condensación o humedad excesiva, la abertura de conducto no debe estar hacia arriba (si es posible). La abertura de conducto de la procesador central se puede girar libremente para facilitar el cableado.

Procedimiento

Monte el sensor en la tubería (vea la [Figura 2-1](#)).

Figura 2-1: Montaje del sensor



Notas

- No utilice el sensor para apoyar la tubería.
 - El sensor no requiere soportes externos. Las bridas soportarán al sensor en cualquier orientación.
-

⚠ ¡PRECAUCIÓN!

No levante el sensor sujetándolo de la electrónica. Si se levanta el sensor sujetándolo de la electrónica se puede dañar el dispositivo.

3 Cableado

Temas que se describen en este capítulo:

- [Opciones para el cableado](#)
- [Conecte el cable de 4 hilos](#)

3.1 Opciones para el cableado

El procedimiento de cableado que usted siga depende de la electrónica que tenga.

Vea la [Tabla 3-1](#) para conocer las opciones de cableado para cada opción de electrónica del sensor.

Tabla 3-1: Procedimientos de cableado según el tipo de electrónica

Opción de la electrónica	Procedimiento de cableado
Transmisor integrado	No se requiere cableado entre el sensor y el transmisor. Vea el manual de instalación del transmisor para conectar el cableado de alimentación y de señal al transmisor.
MVD™ Direct Connect™	No existe transmisor para conectar. Vea el manual de MVD Direct Connect para conectar el cableado de alimentación y de señal entre el sensor y el host directo.
Procesador central	Vea Conecte el cable de 4 hilos .

¡PRECAUCIÓN!

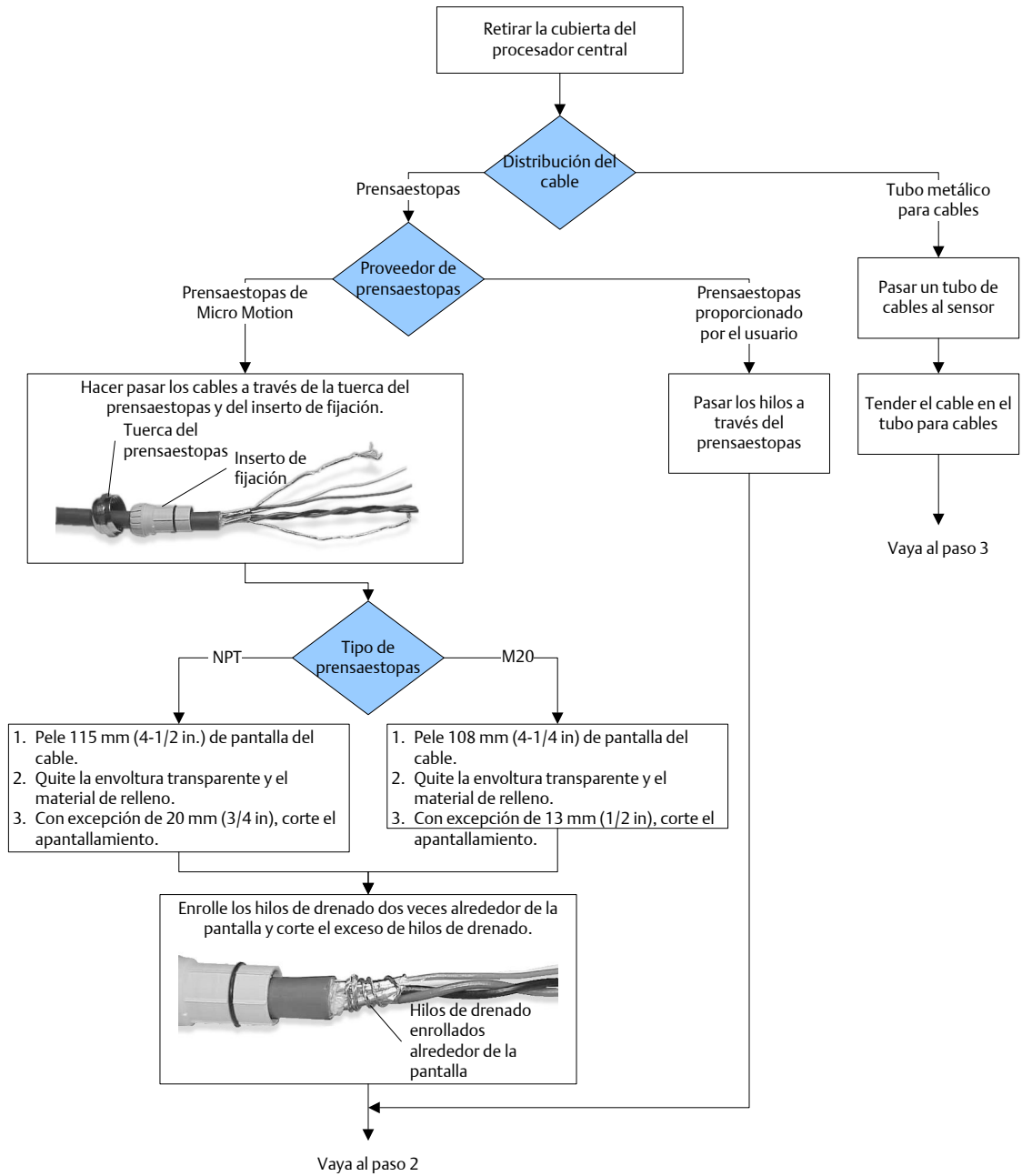
Asegúrese de que el área peligrosa especificada en la etiqueta de aprobaciones del sensor sea adecuada para el medio ambiente en el que se instalará el sensor. No cumplir con los requerimientos para seguridad intrínseca en un área peligrosa podría provocar una explosión.

¡PRECAUCIÓN!

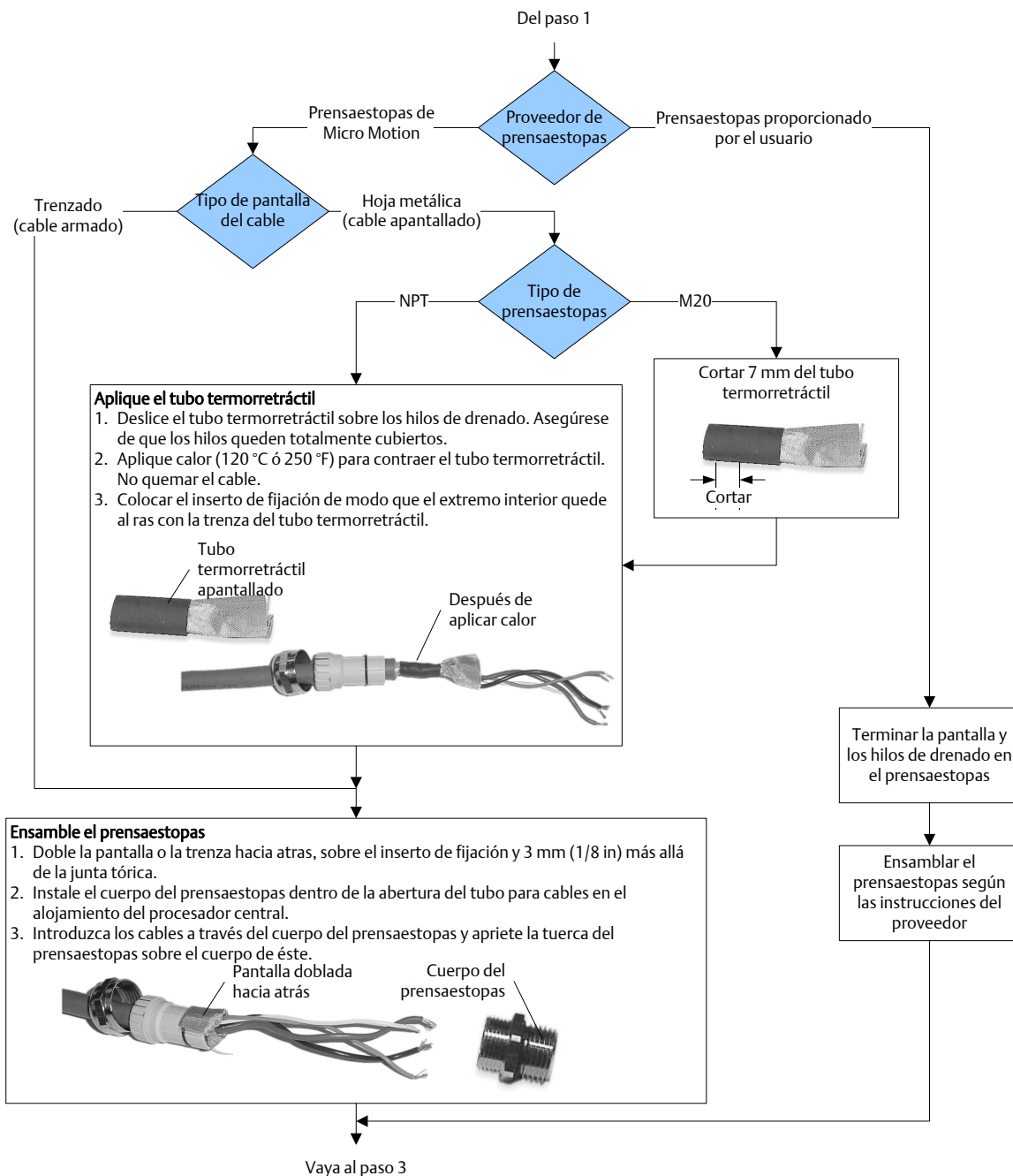
Cierre completamente y apriete todas las cubiertas de los alojamientos y las entradas para cables. Los alojamientos no sellados adecuadamente pueden exponer la electrónica a la humedad, ocasionando errores de medición o fallo del medidor de caudal. Revise y engrase todas las empaquetaduras y juntas tóricas.

3.2 Conecte el cable de 4 hilos

Paso 1: Preparación del cable



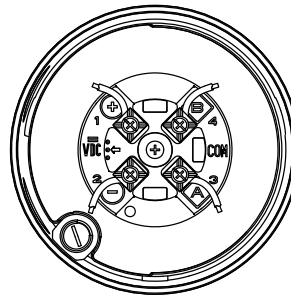
Paso 2: Terminación de la pantalla



Paso 3: Conexiones de terminales

Del paso 2

Conecte los hilos a los terminales del procesador central:
Hilo rojo > Terminal 1 (Alimentación +)
Hilo negro > Terminal 2 (Alimentación -)
Hilo blanco > Terminal 3 (RS-485/A)
Hilo verde > Terminal 4 (RS-485/B)



Vuelva a colocar la cubierta del procesador central y apriétela

Conecte los hilos a los terminales del transmisor
(consulte el manual del transmisor)

4 Puesta a tierra

Se debe conectar el sensor a tierra de acuerdo con las normas correspondientes a la planta. El cliente es responsable de conocer todas las normas correspondientes y de cumplir con ellas.

Prerrequisitos

Micro Motion recomienda las siguientes guías para efectuar conexiones a tierra:

- En Europa, IEC 79-14 se aplica casi a todas las instalaciones, en particular las secciones 12.2.2.3 y 12.2.2.4.
- En EE.UU. y Canadá, ISA 12.06.01 Parte 1 proporciona ejemplos con aplicaciones y requerimientos relacionados.

Si no aplica una normativa externa, siga estas indicaciones para conectar el sensor a tierra:

- Utilice un conductor de cobre, calibre 2,0 mm² (14 AWG) o mayor.
- Mantenga todos los conductores de tierra tan cortos como sea posible, menos de 1 Ω de impedancia.
- Conecte los conductores de tierra directamente a tierra física, o siga los estándares de la planta.

¡PRECAUCIÓN!

Conecte el medidor de caudal a tierra física, o siga los requerimientos de red de tierras del establecimiento. Una puesta a tierra no adecuada puede provocar error de medición.

Procedimiento

Revise las uniones de la tubería.

- Si las uniones de la tubería están conectadas a tierra, el sensor se conecta a tierra automáticamente y no se necesita hacer nada más (a menos que lo requiera un código local).
- Si las uniones de la tubería no están conectadas a tierra, conecte un conductor de tierra al tornillo de conexión a tierra ubicado en la electrónica del sensor.

Consejo

La electrónica del sensor puede ser un transmisor, un procesador central o una caja de conexiones. El tornillo de conexión a tierra puede ser interno o externo.



20002516

Rev BA

2010

Emerson Process Management S.L.

España
C/ Francisco Gervás, nº 1
28108 Alcobendas – Madrid
T +34 913 586 000
F +34 629 373 289
www.emersonprocess.es

Emerson Process Management S.L.

España
Edificio EMERSON
Pol. Ind. Gran Via Sur
C/ Can Pi, 15, 3ª
08908 Barcelona
T +34 932 981 600
F +34 932 232 142

Emerson Process Management

Micro Motion Europa
Neonstraat 1
6718 WX Ede
Países Bajos
T +31 318 495 555
F +31 318 495 556

Emerson Process Management

Micro Motion Asia
1 Pandan Crescent
Singapur 128461
República de Singapur
T +65 6777-8211
F +65 6770-8003

Emerson Process Management

Micro Motion Japón
1-2-5, Higashi Shinagawa
Shinagawa-ku
Tokio 140-0002 Japón
T +81 3 5769-6803
F +81 3 5769-6844

Micro Motion Inc. EE.UU.

Oficinas centrales
7070 Winchester Circle
Boulder, Colorado 80301
T +1 303-527-5200
T +1 800-522-6277
F +1 303-530-8459

©2010 Micro Motion, Inc. Todos los derechos reservados.

El logotipo de Emerson es una marca comercial y marca de servicio de Emerson Electric Co. Micro Motion, ELITE, ProLink, MVD y MVD Direct Connect son marcas de una de las empresas del grupo Emerson Process Management. Todas las otras marcas son de sus respectivos propietarios.

