

采用 MVD™ 技术的 Micro Motion® 3000 系列变送器

灵活的平台结构

- 变送器和 / 或控制器采用现场安装、架装或盘面安装设计
- 多种输入 / 输出通道保证最强大的功能

最广的应用范围

- 高级密度选项保证了可测量浓度、石油、净体积、含水量以及相关净油 / 水流量
- 提供功能强大且容易使用的一阶段或二阶段批量控制，带有票据打印输出功能
- 具有高效的安全功能，适于贸易交接应用场合

易于设置、控制和操作的单操作显示面板

- 具有完全组态功能，无需外部工具
- 大显示面板提供易于读取的菜单和描述性报警
- 启用智能仪表校验，无需中断过程即可快速、完整地进行仪表诊断



2200S

紧凑型一体化
2线制变送器

2400S

紧凑型一体化
变送器

1700
2700

通用现场安装
变送器

1500
2500

紧凑型控制室
变送器

3300
3350

频率输入离散
控制器

3500
3700

集成控制和测量
平台

5700

高级现场安装
变送器

Micro Motion® 3000 系列变送器

3000 系列变送器电子设备将变送器功能和 PLC 性能融为一体。3000 系列型号采用了 MVD™ 技术，具有高速数字信号处理 (DSP) 性能，适用于多种专业应用。

MVD 技术使您的高准流量计更智能地工作

- 前端信号处理能够加快响应速度，动态地减少信号噪声
- 利用标准 4 线仪表电缆降低布线成本
- 机载信号处理即使在夹带气之类的恶劣测量条件下仍可获得最规则、最准确的信号

智能仪表校验：对整个系统的高级诊断

- 可就地运行或从控制室运行全面测试，让您对仪表的功能和性能充满信心
- 验证仪表实际可完全达到安装之时的性能，90 秒即可给您保证

装设和安装灵活性贴合您的准确需要

- 外形因素包括坚固的现场安装、架装和盘面安装设计
- 本地用户界面提供详细的操作员反馈和可达性
- 借助灵活的配置轻松地连接到新的或现有的高准传感器

控制和应用定制软件

- 3500 和 3700 变送器根据高准科里奥利仪表的直接输入进行测量和控制
- 3300 和 3350 型根据来自分体式传感器的频率输入进行控制
- 提供专业应用软件，例如批量控制、石油测量、净油测量和贸易交接安全

目录

应用程序	3	环境影响	8
电气连接	4	3100 型附件规格	8
传感器电缆敷设	5	危险区域分类	8
输入信号细节	5	船舶认证分类	10
输出信号细节	6	物理规格	10
数字通讯	7	尺寸	12
电源	7	订购信息	16
环境限制	8		

应用程序

应用程序是定制设计的程序和软件，用于为变送器提供附加功能和性能。这些应用程序可通过变送器型号代码中的选项获得，请参阅订购信息部分以了解详细信息。

过程监控和累加器

提供多变量过程监控和累加，包括质量流量、体积流量、密度和温度，以用户选择的单位进行报告。单位选项包括所有常用单位，外加 °API、SCF、啤酒桶等，同时可以定义质量、体积或气体标准体积的特殊单位。

智能仪表校验

提供快速、完整的高准科里奥利仪表评估，确定该流量计是否已受到侵蚀、腐蚀或其它影响流量计标定的因素的影响。执行此操作无需辅助参照，在测试期间仪表可继续进行正常的过程测量。

离散批量控制

- 高达 6 个预设批处理的组态
- 一阶段或两阶段批处理控制
- 批量结束警告和批量超限警报
- 自动超限补偿

重量和度量贸易交接

- 物理和软件安全性
- 安全警报配置
- 客户可组态的质量或体积累加器
- 符合 MID 2004/22/EC 附件 MI-002 和附件 MI-005 的要求
- 通过 NTEP 和 OIML 认证

浓度测量

可根据具体的行业单位或液体单位及关系进行浓度测量。标准测量选项包括：

- 根据行业：
 - 白利度
 - 柏拉图度
 - 巴林度
 - SG60/60 时的波美度
 - 比重
- 根据液体：
 - %HFCS
 - 参考密度的浓度
 - 比重的浓度

此外，还可以针对现场特定的浓度测量来定制应用（例如，%HNO₃、%NaOH）。

石油测量

向标准软件添加以下计算：

- 计算基本密度（校正 API 相对密度）和 Ctl（校正温度对液体的影响）
- 计算标准温度下的总体积

计算流量加权平均温度和流量加权平均观测重力（流动密度）

净油 (NOC)

- 为结合两相、三相或紧凑型分离器使用而设计
- 最多支持 48 个油井，每个油井三次油井测试（油井测试模式），或者连续测量一个油井
- 测量和报告产出的净油量和净水量
- 实时含水量数据根据过程密度获取，或通过含水量探测器读取
- 可选择报告产出气体
- 通过专利的瞬态细胞校正 (TBR) 和瞬态油雾校正 (TMR) 管理两相流
- 能够重新计算不同参考值的存储的 NOC 数据

电气连接

连接类型	3300/3500 型架装	3300/3500 型盘面安装	3350/3700 型分体式现场安装
输入 / 输出	<ul style="list-style-type: none"> ■ 符合 DIN 标准 41612 (IEC 603-2) 的 D 型连接装置 ■ 焊尾 (标准) ■ 螺丝端子 (可选); 接受 0.25 至 1.5 mm² (24 至 16 AWG) 的导线 	<ul style="list-style-type: none"> ■ 螺丝端子 (标准); 接受 0.25 至 1.5 mm² (24 至 16 AWG) 的导线 ■ 带分体式 DIN 导轨安装螺丝端子的 I/O 电缆 (可选) - 连接到四种轨道类型中的任何一种。I/O 电缆的长度可为 0.6、1.5 和 3 米 (2、5 和 10 英尺) 	双色代码接线盒: <ul style="list-style-type: none"> ■ 本质安全接线盒有两个 3/4 英寸 NPT 或者 M20 × 1.5 线管开口 ■ 非本质安全接线盒有三个 3/4 英寸 NPT 或者 M20 × 1.5 线管开口 ■ 螺丝端子可接受 0.34 至 1.5 mm² (22 至 16 AWG) 的导线
电源	<ul style="list-style-type: none"> ■ 螺丝端子固定于架装底盘上 ■ 最先作接地线, 最后拆卸 	<ul style="list-style-type: none"> ■ 螺丝端子 	<ul style="list-style-type: none"> ■ 螺丝端子
	所有电源螺丝端子均可接受 0.34 至 1.5 mm ² (22 至 16 AWG) 的导线		
服务端口	用于临时连接服务端口的两个钩子		一对端子支持 Modbus/RS-485 信号或服务端口模式。当设备上电后, 用户有 10 秒钟的时间进入服务端口模式。10 秒钟后, 端子默认设置为 Modbus/RS-485 模式。

传感器电缆敷设

规格	值		
要求 仅适用于 3500/3700 型。传感器电缆敷设不适用于 3300/3350 型。	采用传感器接口代码 5 ■ 要求在传感器与变频器之间布设标准 4 线双绞线信号电缆。高准推荐使用高准 4 线电缆。		
	采用传感器接口代码 6 ■ 要求在变频器与分体式核心处理器之间布设标准 4 线双绞线屏蔽信号电缆。高准推荐使用高准 4 线电缆。 ■ 要求在分体式核心处理器与传感器之间布设高准 9 线信号电缆。		
	根据具体订单，可随订购产品一同装运 3 米（10 英尺）的 4 线电缆或 3 米（10 英尺）的 4 线和 9 线电缆。如需更长的电缆，请与高准联系。		
传感器与变频器之间的最大电缆长度	电缆类型	线规	最大长度
	■ 高准 4 线	不适用	■ 300 米（1000 英尺），无 Ex 认证 ■ 150 米（500 英尺），带 IIC 级传感器 ■ 300 米（1000 英尺），带 IIB 级传感器
	■ 高准 9 线	不适用	20 米（60 英尺）
	■ 用户自备的 4 线：	VDC 0.35 mm ² (22 AWG)	90 米（300 英尺）
		VDC 0.5 mm ² (20 AWG)	150 米（500 英尺）
VDC 0.8 mm ² (18 AWG)		300 米（1000 英尺）	
RS-485 0.35 mm ² (22 AWG) 或更粗		300 米（1000 英尺）	

输入信号细节

输入	说明
一个 2 线制频率 / 脉冲输入	■ 非本质安全 ■ 频率范围：0–20,00 Hz ■ 最小脉冲宽度：25 μ-sec ■ 电力：供电或下拉 ■ 电压：0–0.8 VDC 低电位； 3–30 VDC 高电位 ■ 电流：额定 5 mA 上拉
两个离散瞬态输入	■ 非本质安全 ■ 脉冲宽度：最低 0.15 sec ■ 电压：0–0.8 VDC 低电位； 3–30 VDC 高电位 ■ 干式接触
带 4 线的科里奥利传感器信号输入	■ 本质安全

输出信号细节

输出	说明
两个有源 4–20 mA 输出	<ul style="list-style-type: none"> ■ 与所有其他输出和大地隔离 ± 50 VDC ■ 最大负载限制：100 欧 ■ 在 3.8 到 20.5 mA 范围内，输出与过程变量成线性，符合 NAMUR NE43（2003 年 2 月）规定
3 个离散输出	<ul style="list-style-type: none"> ■ 非本质安全 ■ 应用组态 ■ 极性：有源高或者有源低，软件可选 ■ 电力：内部上拉至 24 V ■ 电流：当 $V_{out} = VDC$ 时以 5.6 mA 供电；在 30 VDC 最大值上拉至最高 500 mA
一个 2 线制频率 / 脉冲输出	<ul style="list-style-type: none"> ■ 非本质安全 ■ 可调整至 10,000 Hz ■ 2,500 Hz 内输出与流率为线性 ■ 脉冲宽度：50% 工作周期高于交叉频率⁽¹⁾；可在 0.543 ms 与 277 ms 之间组态 ■ 极性：有源高或者有源低，软件可选 ■ 电力：有源或无源，软件可选 ■ 电压：24 VDC 额定，有源；使用最高 30 VDC，无源 ■ 电流：在 3 VDC 时以 10 mA 供电，有源；上拉至 500 mA，有源或无源
故障动作	
当检测到故障发生时，输出至组态状态。用户可选择高水平输出、低水平输出、内部调零或者无。毫安输出符合 NAMUR NE43（2003 年 2 月）规定。	
高水平输出	<ul style="list-style-type: none"> ■ 毫安：21 至 24 mA，用户可组态 ■ 频率：15,000 Hz
低水平输出	<ul style="list-style-type: none"> ■ 毫安：1 至 3.6 mA，用户可组态 ■ 频率：0 Hz
内部调零	<ul style="list-style-type: none"> ■ 驱动毫安和频率
无	<ul style="list-style-type: none"> ■ 忽略故障状态

(1) 交叉频率取决于脉冲宽度的组态值。当最低脉冲宽度为 0.543 ms 时，交叉频率为 922 Hz。当最高脉冲宽度为 277 ms 时，交叉频率为 1.8 Hz。

数字通讯

通讯类型	说明
RS-485	<p>一对端子支持服务端口 (SP) 模式或 RS-485 模式。在 RS-485 模式中，该端口可用于 Modbus/HART 通讯或作为打印机端口。</p> <p>当设备电源开启时，用户有 10 秒钟的时间接入 SP 模式。10 秒钟后，端子调至 RS-485 模式。</p> <p>服务端口模式</p> <ul style="list-style-type: none"> ■ 协议：Modbus RTU ■ 数据传输率：38,400 波特 ■ 奇偶校验：无奇偶校验 ■ 停止位：一个停止位 ■ 地址：111 <p>用于 Modbus/HART 协议的 RS-485</p> <p>变送器可通过 Modbus RTU、Modbus ASCII 或 HART⁽¹⁾ 协议进行通讯。通讯参数可使用 ProLink III 软件、总线或显示进行组态。发货默认参数为：</p> <ul style="list-style-type: none"> ■ 数据传输率：9600 波特 ■ 奇偶校验：奇 ■ 停止位：一个停止位 <p>用于打印机端口的 RS-485</p> <p>当 RS-485 端口被组态为打印端口时，它不能用于其他任何功能。</p> <ul style="list-style-type: none"> ■ 需要外部 RS-232 适配器（不含） ■ 通过 Epson TM-U295 票证打印机，检测并报告“缺纸”条件 ■ 获准用于贸易交接应用
HART Bell 202⁽¹⁾	<p>HART Bell 202 信号是叠加于初级 mA 输出的物理层，主系统界面或轮询外部测量设备可使用。HART Bell 202 通讯参数为：</p> <ul style="list-style-type: none"> ■ 频率：1.2 和 2.2 KHz ■ 振幅：0.8 mA 峰 - 峰 ■ 数据传输率：1200 波特 ■ 阻抗：回路需要 250 - 600 欧姆阻抗

(1) HART 协议支持配置基本变送器功能、配置石油测量应用程序以及读 / 写批次设定点和总计值。HART 协议不支持配置批次、浓度测量或 NOC 应用程序。Modbus 和显示屏都会提供所有变送器功能的配置和控制信息。

电源

类型	说明
AC 电源	<ul style="list-style-type: none"> ■ 85 - 265 VAC ■ 标准 8 瓦特，最高 15 瓦特 ■ IEC 60127-3 熔丝，0.63 A 延时 ■ 按照修正 2 的 EN 61010-1 (IEC61010-1) 修订版 2，符合低压指令 2006/95/EC 的要求；安装（过电压）类别 II，污染等级 2
DC 电源	<ul style="list-style-type: none"> ■ 18 - 30 VDC ■ 标准 8 瓦特，最高 11 瓦特 ■ IEC 60127-3 熔丝，1.6 A 延时 ■ 用户自备的导线尺寸必须适合在负载电流为 0.7 A 的电源端子上提供最低 18 VDC 的电压。

环境限制

环境因素		°C	°F
环境温度限制	工作	-20 至 +60	-4 至 +140
	储存	-40 至 +70	-40 至 +158
湿度限制	60°C (140°F) 时的相对湿度为 5 至 95%，无冷凝		
振动限制	符合 IEC 60068-2-6，稳定性扫描，5 – 2000 Hz，1.0 g 时 50 个扫描周期		
外壳压力等级	3350/3700 型	NEMA 4X (CSA) 和 IP66/IP67 (ATEX/IECEX)	
	3300/3500 型	至少 IP20	

环境影响

EMI 影响

- 符合 EN 61326（工业）电磁兼容性指令 2004/108/EC
- 符合 NAMUR NE-21 (22.08.2007)

环境温度影响

模拟输出：调校输出时的温度每变化 1°C 时，为量程的 ±0.005%

3100 型附件规格

继电器模块：

- 三个继电器
- 固态，SPST
- 额定值为 24–250 VAC，40 mA–5 A；或 0–70 VDC，5 A
- 离散输出触发电通
- NEMA 4X (IP65) 外壳（可选）

危险区域分类

3300 型

UL 和 CSA

- 当安装在适当的外壳中时，为 I 类，2 区，A、B、C 和 D 组

3350 型

UL 和 CSA

- I类，2区，A、B、C和D组（标准外壳）

ATEX

- ATEX 1区

 0575  II 2G Ex de [ib] IIB/IIC T4 Gb

IECEX



- IECEX 1区
Ex de [ib] IIB/IIC T4 Gb

3500 型

UL 和 CSA

- 当安装在适当的外壳中时，为I类，2区，A、B、C和D组
当提供无火化传感器输出时，适用于I类，2区，A、B、C和D组；当提供本质安全传感器输出时，适用于I类，1区，C和D组；II类，1区，E、F和G组

ATEX

- 仅适于安全区域。标记为  0575  II (2) G [Ex ib] IIB/IIC，如果传感器标记为 Ex ib IIB/IIC，则可连接到1区中的传感器。

3700 型

UL 和 CSA

- I类，2区，A、B、C和D组
当提供无火化传感器输出时，适用于I类，2区，A、B、C和D组；当提供本质安全传感器输出时，适用于I类，1区，C和D组；II类，1区，E、F和G组。

ATEX

- ATEX 1区

 0575  II 2G Ex de [ib] IIB/IIC T4 Gb

IECEX

- IECEX 1区
Ex de [ib] IIB/IIC T4 Gb

3100 型附件（继电器模块）

UL 和 CSA

- I类，2区，A、B、C和D组

船舶认证分类

仅适用于 3700 型。

船舶认证	国家 / 地区
英国劳氏船级社 ENV1、ENV2、ENV3、ENV5	英国
挪威船级社 – 德国劳氏船级社	挪威 – 德国
法国国际检验局	法国
美国船级社	美国
日本船级社	日本

物理规格

3300/3500 型架装或盘面安装

规格	值
外壳	<p>支架</p> <ul style="list-style-type: none"> ■ 486.2 毫米（19 英寸）架装式安装外壳符合 DIN 标准 41494 和 IEC 297-3 ■ 前盘面等级为 IP40。前盘面为铝质并有层压表面 <p>盘面</p> <ul style="list-style-type: none"> ■ 带边框的前盘面安装等级为 NEMA 4X (IP65) 前盘面为铝质并有层压表面
重量	<ul style="list-style-type: none"> ■ 最大 1.6 千克（3.5 磅），不包括预制电缆
界面 / 显示	<p>显示</p> <ul style="list-style-type: none"> ■ 背光 LCD，128 x 128 像素，位图 ■ 可调对比度 ■ 无闪烁，抗化学丙烯酸有机玻璃透镜 <p>界面（隔膜式开关键）</p> <ul style="list-style-type: none"> ■ 接触反馈式大按钮 ■ 软件定义功能键 ■ 抗化学聚酯

3350 和 3700 型分体式现场安装

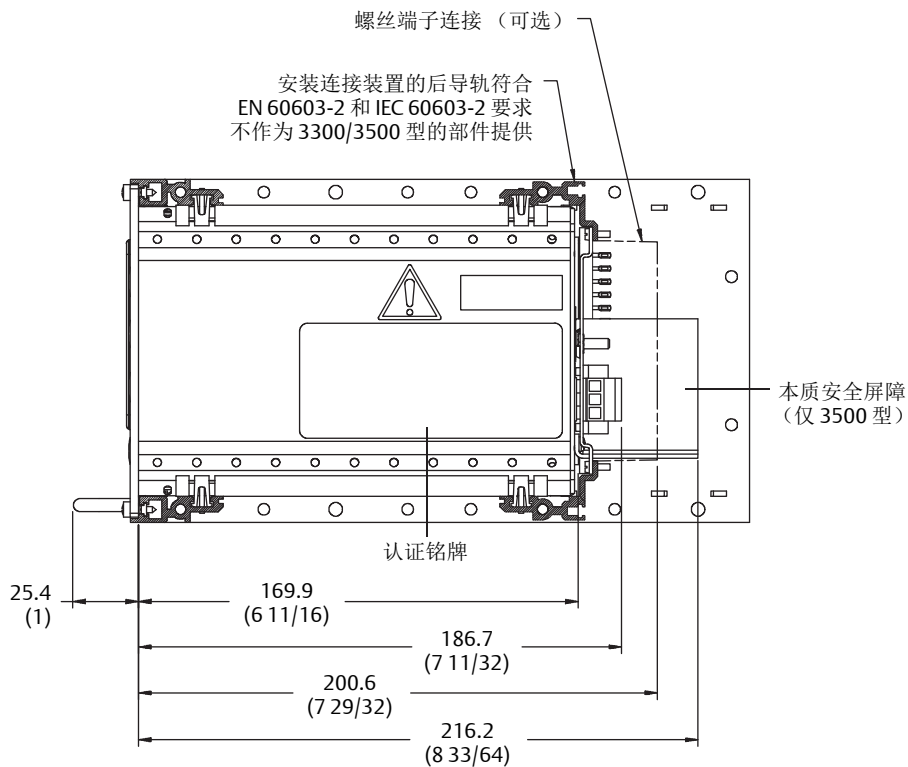
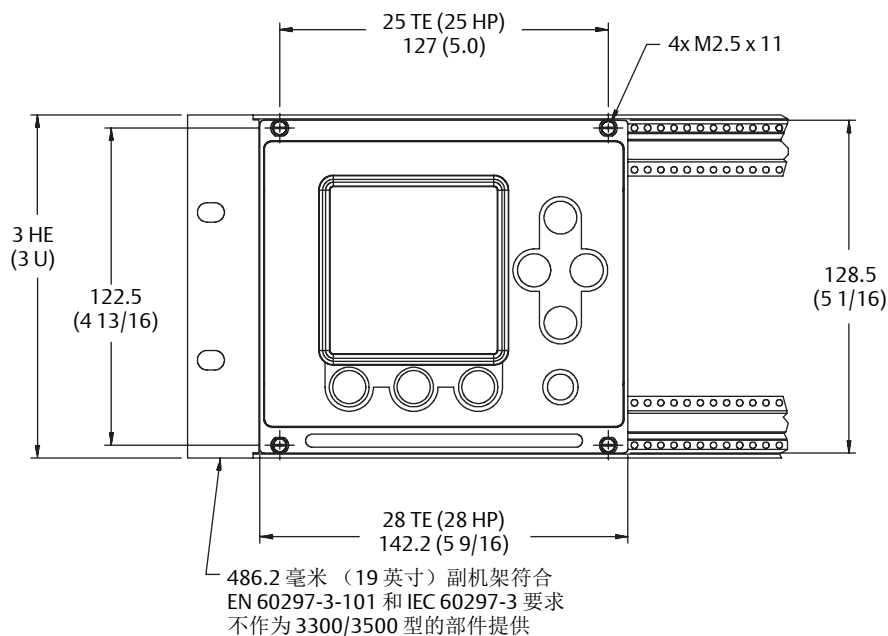
规格	值
外壳	<ul style="list-style-type: none"> ■ 外壳为涂有环氧树脂漆的铝材，支架为 304 不锈钢 ■ NEMA 4X (CSA) 和 IP66/IP67 (ATEX/IECEX)
重量	<ul style="list-style-type: none"> ■ 8.6 千克（19 磅）
接线盒	<p>带螺纹盖的接线盒包含电子设备。</p> <p>接线盒包含：</p> <ul style="list-style-type: none"> ■ 带输入 / 输出和供电接线端子的非本质安全接线盒 ■ 带界面 / 显示、传感器接线端子（仅 3700 型）和可选输入及输出接线端子的本质安全接线盒
安装	<ul style="list-style-type: none"> ■ 旋转安装支架和界面 / 显示，在四个不同方向上进行安装。
界面 / 显示	<p>显示</p> <ul style="list-style-type: none"> ■ 背光 LCD，128 x 128 像素，位图 ■ 可调对比度 ■ 无闪烁钢化玻璃透镜 ■ 适用危险区域安装 <p>界面（隔膜式开关键）</p> <ul style="list-style-type: none"> ■ 接触反馈式大按钮 ■ 软件定义功能键 ■ 抗化学聚酯

尺寸

3300/3500 型架装式

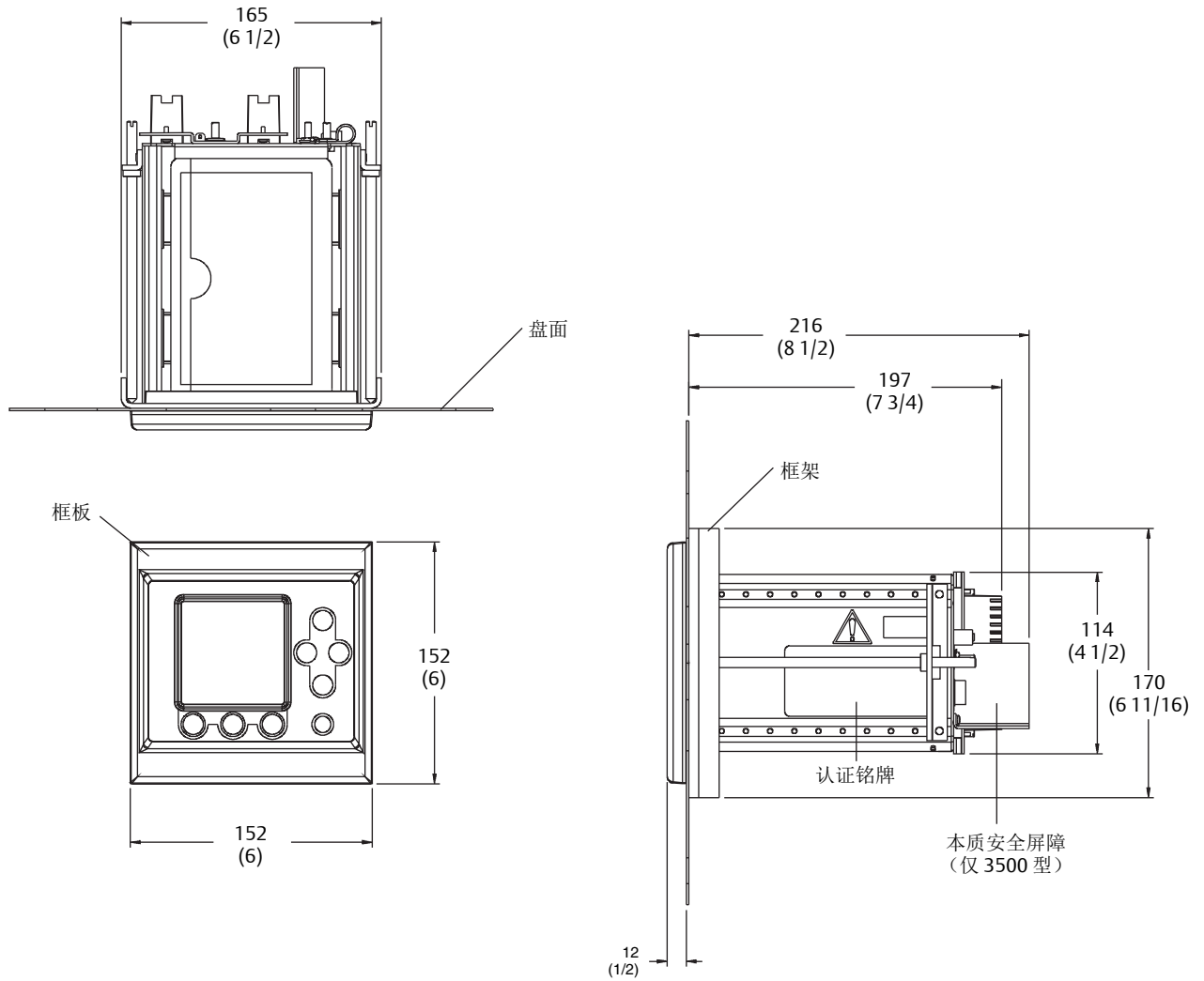
尺寸单位：毫米
(英寸)

1 U = 1 HE = 44.45 毫米 (1.750 英寸)
1 HP = 1 TE = 5.08 毫米 (0.200 英寸)



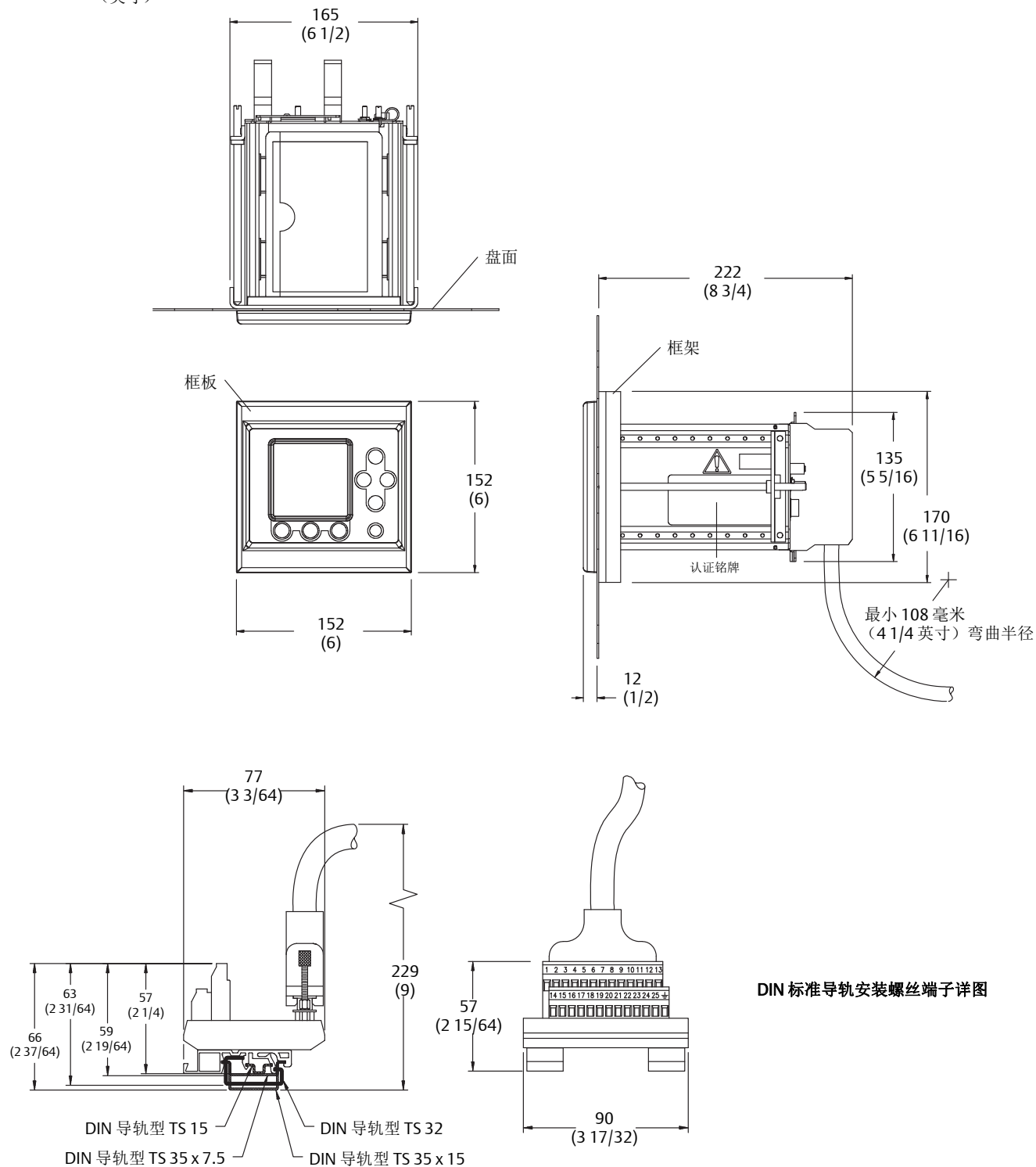
使用螺丝型连接器的 3300/3500 型盘面安装

尺寸单位：毫米
(英寸)



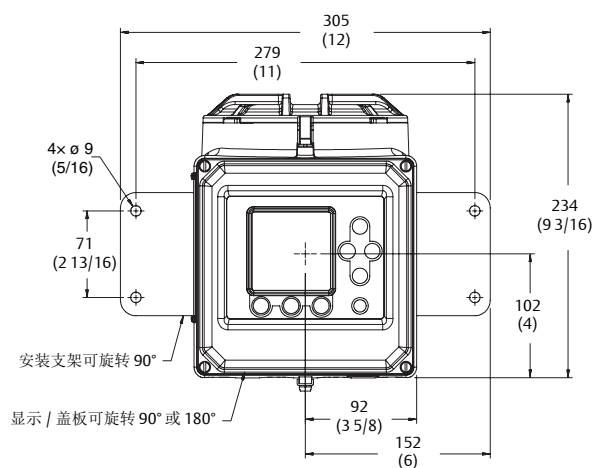
使用可选 I/O 电缆的 3300/3500 型盘面安装

尺寸单位：毫米
(英寸)

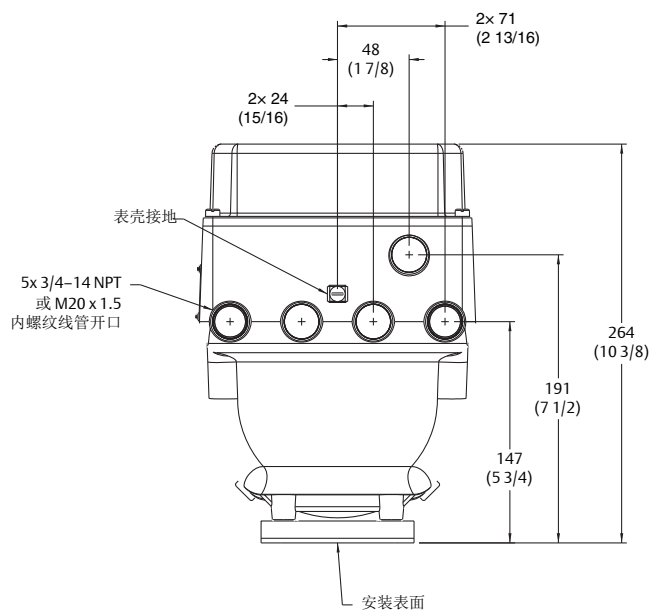
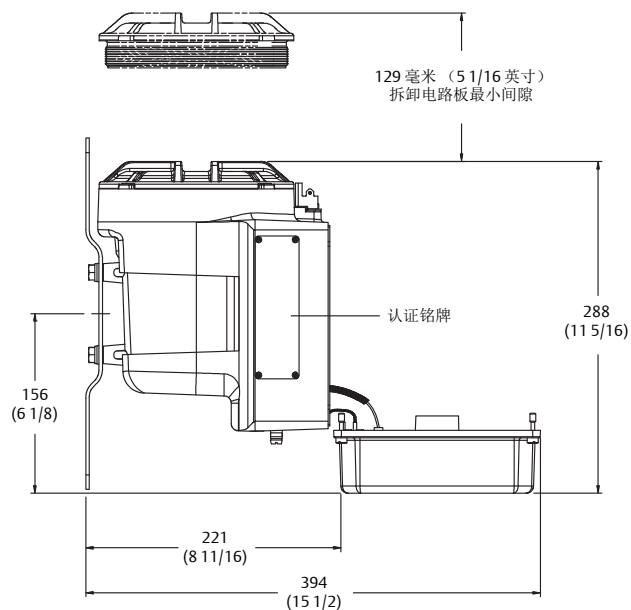


3350/3700 型现场安装

尺寸单位：毫米
(英寸)



包括 4x M8 x 16 螺栓，用于连接安装支架到 3350 或 3700 型变频器上



线管开口图

订购信息

3300 型

3300 型的产品代码结构



基本型号

型号	产品说明
3300	高准科里奥利离散控制器；分体式架装 / 盘面安装

安装

代码	3300 型的安装选项
R	DIN 架装
P	盘面安装

电源

代码	3300 型的电源选项
1	85 – 265 VAC
2	18 – 30 VDC（推荐用户使用 24 VDC）

通讯

代码	3300 型的通讯网关模块
A	无通讯网关模块

硬件

代码	3300 型的附加硬件模块
0	无附加硬件模块
1	重量和度量贸易交接（除 OIML 外的所用应用）；控制应用代码必须为代码 D（离散批量控制器）

传感器

代码	3300 型的传感器接口
0	无传感器接口

端子

代码	3300 型的端子选项
B	螺丝端子
C	预制电缆，0.6 米（2 英尺）长；仅适用于安装代码 P
D	预制电缆，1.5 米（5 英尺）长；仅适用于安装代码 P
E	预制电缆，3 米（10 英尺）长；仅适用于安装代码 P

继电器和外壳

代码	3300 型的继电器和外壳选项
1	无继电器和外壳

认证

代码	3300 型的端子选项
M	高准标准（无认证）
U	UL
C	CSA（仅加拿大）
A	CSA C-US（美国和加拿大）

语言

代码	3300 型的显示和文档语言		
A	英语本地语言显示	丹麦语快速参考指南	英语手册
D	英语本地语言显示	荷兰语快速参考指南	英语手册
E	英语本地语言显示	英语快速参考指南	英语手册
F	法语本地语言显示	法语快速参考指南	法语手册
G	德语本地语言显示	德语快速参考指南	德语手册
H	英语本地语言显示	芬兰语快速参考指南	英语手册
I	英语本地语言显示	意大利语快速参考指南	英语手册
J	日语本地语言显示	日语快速参考指南	英语手册
M	英语本地语言显示	中文快速参考指南	中文手册
N	英语本地语言显示	挪威语快速参考指南	英语手册
O	英语本地语言显示	波兰语快速参考指南	英语手册
P	英语本地语言显示	葡萄牙语快速参考指南	英语手册
S	英语本地语言显示	西班牙语快速参考指南	西班牙语手册
W	英语本地语言显示	瑞典语快速参考指南	英语手册
B	英语本地语言显示	匈牙利语 CE 要求文档	英语手册和快速参考指南
C	英语本地语言显示	捷克语 CE 要求文档	英语手册和快速参考指南
K	英语本地语言显示	斯洛伐克语 CE 要求文档	英语手册和快速参考指南
L	英语本地语言显示	拉脱维亚语 CE 要求文档	英语手册和快速参考指南
T	英语本地语言显示	爱沙尼亚语 CE 要求文档	英语手册和快速参考指南
U	英语本地语言显示	希腊语 CE 要求文档	英语手册和快速参考指南
V	英语本地语言显示	立陶宛语 CE 要求文档	英语手册和快速参考指南
Y	英语本地语言显示	斯洛文尼亚语 CE 要求文档	英语手册和快速参考指南

控制软件

代码	3300 型的控制应用软件
Z	过程监控 / 累加器 (标准)
D	离散批量控制器

测量软件

代码	3300 型的测量应用软件
Z	无测量应用软件

专业应用程序

代码	3300 型的专业应用程序
Z	无专业应用程序
X	ETO 应用程序

3350 型

3350 型的产品代码结构



基本型号

型号	产品说明
3350	高准科里奥利离散控制器，分体式现场安装型

安装

代码	3350 型的安装选项
A	现场安装

电源

代码	3350 型的电源选项
1	85 – 265 VAC
2	18 – 30 VDC (推荐用户使用 24 VDC)

通讯

代码	3350 型的通讯网关模块
A	无通讯网关模块

硬件

代码	3350 型的附加硬件模块
0	无附加硬件模块
1	重量和度量贸易交接（除 OIML 外的所用应用）；控制应用代码必须为代码 D（离散批量控制器）

传感器

代码	3350 型的传感器接口
0	无传感器接口

线管连接

代码	3350 型的线管连接选项
A	M20，不带接头
B	M20，带 3 个增安型接头
C	M20，带 5 个增安型接头
D	3/4 英寸 NPT，不带接头

认证

代码	3350 型的端子选项
M	高准标准（无认证）
U	UL
C	CSA（仅加拿大）
A	CSA C-US（美国和加拿大）
I	IECEx EPL Gb, Ex de, 1 区
Z	ATEX II 2G, Ex de, 1 区
P	NEPSI - 安全区域；仅适用于语言代码 M（中文）

语言

代码	3350 型的显示和文档语言		
A	英语本地语言显示	丹麦语快速参考指南	英语手册
D	英语本地语言显示	荷兰语快速参考指南	英语手册
E	英语本地语言显示	英语快速参考指南	英语手册
F	法语本地语言显示	法语快速参考指南	法语手册
G	德语本地语言显示	德语快速参考指南	德语手册
H	英语本地语言显示	芬兰语快速参考指南	英语手册
I	英语本地语言显示	意大利语快速参考指南	英语手册
J	日语本地语言显示	日语快速参考指南	英语手册
M	英语本地语言显示	中文快速参考指南	中文手册
N	英语本地语言显示	挪威语快速参考指南	英语手册
O	英语本地语言显示	波兰语快速参考指南	英语手册
P	英语本地语言显示	葡萄牙语快速参考指南	英语手册

代码	3350 型的显示和文档语言		
S	英语本地语言显示	西班牙语快速参考指南	西班牙语手册
W	英语本地语言显示	瑞典语快速参考指南	英语手册
B	英语本地语言显示	匈牙利语 CE 要求文档	英语手册和快速参考指南
C	英语本地语言显示	捷克语 CE 要求文档	英语手册和快速参考指南
K	英语本地语言显示	斯洛伐克语 CE 要求文档	英语手册和快速参考指南
L	英语本地语言显示	拉脱维亚语 CE 要求文档	英语手册和快速参考指南
T	英语本地语言显示	爱沙尼亚语 CE 要求文档	英语手册和快速参考指南
U	英语本地语言显示	希腊语 CE 要求文档	英语手册和快速参考指南
V	英语本地语言显示	立陶宛语 CE 要求文档	英语手册和快速参考指南
Y	英语本地语言显示	斯洛文尼亚语 CE 要求文档	英语手册和快速参考指南

控制软件

代码	3350 型的控制应用软件
Z	过程监控 / 累加器 (标准)
D	离散批量控制器

测量软件

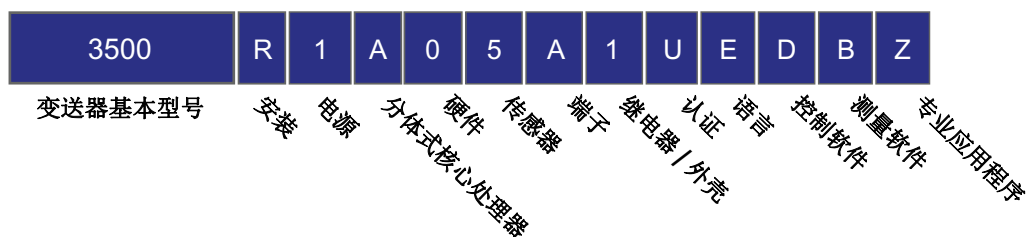
代码	3350 型的测量应用软件
Z	无测量应用软件

专业应用程序

代码	3350 型的专业应用程序
Z	无专业应用程序
X	ETO 应用程序

3500 型

3500 型的产品代码结构



基本型号

型号	产品说明
3500	高准科里奥利多变量变送器和离散控制器，分体式架装 / 盘面安装

安装

代码	3500 型的安装选项
R	DIN 架装
P	盘面安装

电源

代码	3500 型的电源选项
1	85 – 265 VAC
2	18 – 30 VDC (推荐用户使用 24 VDC)

分体式核心处理器

代码	3500 型的分体式核心处理器选项
	采用传感器接口代码 5
A	无
	采用传感器界面代码 6 (分体式核心处理器)
B	1/2"–NPT 分体式核心处理器 – 无接头
E	M20 分体式核心处理器 – 无接头
F	分体式核心处理器 – 黄铜 / 镀镍电缆接头
G	分体式核心处理器 – 不锈钢电缆接头

硬件

代码	3500 型的附加硬件模块
0	无附加硬件模块
1	重量和度量贸易交接 (除 OI ML 外的所用应用); 控制应用代码必须为代码 D (离散批量控制器)
2	重量和度量贸易交接 (OI ML); 符合 MID 2004/22/EC 的要求, 基于 OI ML R117-1 和 OI ML R137-1; 评估证书 TC7057

传感器

代码	3500 型的传感器接口
5	带核心处理器的 4 芯传感器接口
6	带 9 芯分体式核心处理器的 4 芯分体式安装变送器, 传感器带接线盒
7	带 9 线分体式增强核心处理器的 4 线分体式安装变送器, 传感器带接线盒

端子

代码	3500 型的端子选项
B	螺丝端子
C	预制电缆; 0.6 米 (2 英尺) 长 (仅适用于安装代码 P)
D	预制电缆; 1.5 米 (5 英尺) 长 (仅适用于安装代码 P)
E	预制电缆; 3 米 (10 英尺) 长 (仅适用于安装代码 P)

继电器和外壳

代码	3300 型的继电器和外壳选项
1	无继电器和外壳

认证

代码	3500 型的端子选项
M	高准标准（无认证）
U	UL
C	CSA（仅加拿大）
A	CSA C-US（美国和加拿大）
Z	ATEX II (2) G [Ex ib] IIB/IIC
P	NEPSI – 安全区域；仅适用于语言代码 M（中文）

语言

代码	3500 型的显示和文档语言		
A	英语本地语言显示	丹麦语快速参考指南	英语手册
D	英语本地语言显示	荷兰语快速参考指南	英语手册
E	英语本地语言显示	英语快速参考指南	英语手册
F	法语本地语言显示	法语快速参考指南	法语手册
G	德语本地语言显示	德语快速参考指南	德语手册
H	英语本地语言显示	芬兰语快速参考指南	英语手册
I	英语本地语言显示	意大利语快速参考指南	英语手册
J	日语本地语言显示	日语快速参考指南	英语手册
M	英语本地语言显示	中文快速参考指南	中文手册
N	英语本地语言显示	挪威语快速参考指南	英语手册
O	英语本地语言显示	波兰语快速参考指南	英语手册
P	英语本地语言显示	葡萄牙语快速参考指南	英语手册
S	英语本地语言显示	西班牙语快速参考指南	西班牙语手册
W	英语本地语言显示	瑞典语快速参考指南	英语手册
B	英语本地语言显示	匈牙利语 CE 要求文档	英语手册和快速参考指南
C	英语本地语言显示	捷克语 CE 要求文档	英语手册和快速参考指南
K	英语本地语言显示	斯洛伐克语 CE 要求文档	英语手册和快速参考指南
L	英语本地语言显示	拉脱维亚语 CE 要求文档	英语手册和快速参考指南
T	英语本地语言显示	爱沙尼亚语 CE 要求文档	英语手册和快速参考指南
U	英语本地语言显示	希腊语 CE 要求文档	英语手册和快速参考指南
V	英语本地语言显示	立陶宛语 CE 要求文档	英语手册和快速参考指南
Y	英语本地语言显示	斯洛文尼亚语 CE 要求文档	英语手册和快速参考指南

控制软件

代码	3500 型的控制应用软件
Z	过程监控 / 累加器（标准）
C	过程监控和累加器；带智能仪表校验功能；要求将变送器连接至增强型核心处理器。
D	离散批量控制器
E	离散批量控制器；带智能仪表校验功能；要求将变送器连接至增强型核心处理器。

测量软件

代码	3500 型的测量应用软件
Z	无测量应用软件
G	浓度测量
B	带预定义算法的食物和饮料浓度测量
A	石油测量
N	净油计算机；控制软件代码必须为 C 或 Z

专业应用程序

代码	3500 型的专业应用程序
Z	无专业应用程序
X	ETO 应用程序

3700 型

3700 型的产品代码结构



基本型号

型号	产品说明
3700	高准科里奥利多变量变送器和离散控制器，分体式现场安装

安装

代码	3700 型的安装选项
A	现场安装型

电源

代码	3700 型的电源选项
1	85 – 265 VAC
2	18 – 30 VDC（推荐用户使用 24 VDC）

分体式核心处理器

代码	3700 型的分体式核心处理器选项
	采用传感器接口代码 5
A	无
	采用传感器界面代码 6（分体式核心处理器）
B	1/2"-NPT 分体式核心处理器 - 无接头
E	M20 分体式核心处理器 - 无接头
F	分体式核心处理器 - 黄铜 / 镀镍电缆接头
G	分体式核心处理器 - 不锈钢电缆接头

硬件

代码	3700 型的附加硬件模块
0	无附加硬件模块
1	重量和度量贸易交接（除 OIML 外的所用应用）；控制应用代码必须为代码 D（离散批量控制器）
2	重量和度量贸易交接 (OIML)；符合 MID 2004/22/EC 的要求，基于 OIML R117-1 和 OIML R137-1；评估证书 TC7057

传感器

代码	3700 型的传感器接口
5	带核心处理器的 4 芯传感器接口
6	带 9 芯分体式核心处理器的 4 芯分体式安装变送器，传感器带接线盒
7	带 9 线分体式增强核心处理器的 4 线分体式安装变送器，传感器带接线盒

线管连接

代码	3700 型的线管连接选项
A	M20，不带接头
B	M20，带 3 个增安型接头
C	M20，带 5 个增安型接头
D	3/4 英寸 NPT，不带接头
S ⁽¹⁾	日本 - 带三个 1/2G 黄铜镀镍电缆接头
T ⁽¹⁾	日本 - 带五个 1/2G 黄铜镀镍电缆接头
U ⁽¹⁾	日本 - 带三个 1/2G 不锈钢电缆接头
V ⁽¹⁾	日本 - 带五个 1/2G 不锈钢电缆接头

(1) 仅可用于认证代码 M。不可用于日本以外的报价。

认证

代码	3700 型的端子选项
M	高准标准（无认证）
U	UL
C	CSA（仅加拿大）
A	CSA C-US（美国和加拿大）
I	IECEX EPL Gb, Ex de [ib], 1 区
Z	ATEX II 2 G, Ex de [ib], 1 区
P	NEPSI - 安全区域；仅适用于语言代码 M（中文）

语言

代码	3700 型的显示和文档语言		
A	英语本地语言显示	丹麦语快速参考指南	英语手册
D	英语本地语言显示	荷兰语快速参考指南	英语手册
E	英语本地语言显示	英语快速参考指南	英语手册
F	法语本地语言显示	法语快速参考指南	法语手册
G	德语本地语言显示	德语快速参考指南	德语手册
H	英语本地语言显示	芬兰语快速参考指南	英语手册
I	英语本地语言显示	意大利语快速参考指南	英语手册
J	日语本地语言显示	日语快速参考指南	英语手册
M	英语本地语言显示	中文快速参考指南	中文手册
N	英语本地语言显示	挪威语快速参考指南	英语手册
O	英语本地语言显示	波兰语快速参考指南	英语手册
P	英语本地语言显示	葡萄牙语快速参考指南	英语手册
S	英语本地语言显示	西班牙语快速参考指南	西班牙语手册
W	英语本地语言显示	瑞典语快速参考指南	英语手册
B	英语本地语言显示	匈牙利语 CE 要求文档	英语手册和快速参考指南
C	英语本地语言显示	捷克语 CE 要求文档	英语手册和快速参考指南
K	英语本地语言显示	斯洛伐克语 CE 要求文档	英语手册和快速参考指南
L	英语本地语言显示	拉脱维亚语 CE 要求文档	英语手册和快速参考指南
T	英语本地语言显示	爱沙尼亚语 CE 要求文档	英语手册和快速参考指南
U	英语本地语言显示	希腊语 CE 要求文档	英语手册和快速参考指南
V	英语本地语言显示	立陶宛语 CE 要求文档	英语手册和快速参考指南
Y	英语本地语言显示	斯洛文尼亚语 CE 要求文档	英语手册和快速参考指南

控制软件

代码	3700 型的控制应用软件
Z	过程监控 / 累加器 (标准)
C	过程监控和累加器; 带智能仪表校验功能; 要求将变送器连接至增强型核心处理器。
D	离散批量控制器
E	离散批量控制器; 带智能仪表校验功能; 要求将变送器连接至增强型核心处理器。

测量软件

代码	3700 型的测量应用软件
Z	无测量应用软件
G	浓度测量
B	带预定义算法的食物和饮料浓度测量
A	石油测量
N	净油计算机; 控制软件代码必须为 C 或 Z

专业应用程序

代码	3700 型的专业应用程序
Z	无专业应用程序
X	ETO 应用程序

扩展选项

代码	3700 型的专业应用程序
LR	劳氏的 BV 和 DNV 船舶认证（包括必需的硬件）

3100 型高能量继电器

3100 型的产品代码结构



基本型号

型号	产品说明
3100	高准科里奥利多变量变送器和离散控制器，分体式架装 / 盘面安装

设备（单独订购）

代码	3100 型的设备选项
A	3 个继电器；24–250 VAC；5 A
B	3 个继电器；0–70 VDC；5 A

外壳

代码	3100 型的外壳选项
1	无外壳
2	仅为 NEMA 4X 继电器外壳

未来扩展

代码	3100 型的未来扩展选项
A	保留供将来使用

认证

代码	3500 型的端子选项
M	高准标准（无认证）
U	UL 1 类，2 区，A、B、C 和 D 组
C	CSA 1 类，2 区，A、B、C 和 D 组

艾默生过程管理

美国

7070 Winchester Circle
Boulder, Colorado USA 80301

www.MicroMotion.com

www.Rosemount.com

电话: +1 800 522 6277

电话: +1 (303) 527 5200

传真: +1 (303) 530 8459

墨西哥 电话: 52 55 5809 5300

阿根廷 电话: 54 11 4837 7000

巴西 电话: 55 15 3413 8000

委内瑞拉 电话: 58 26 1300 8100

智利 电话: 56 2 2928 4800

艾默生过程管理

欧洲 / 中东

中欧 / 东欧

迪拜

阿布扎比

法国

德国

意大利

荷兰

比利时

西班牙

英国

俄罗斯 / 独联体

电话: +41 41 7686 111

电话: +971 4 811 8100

电话: +971 2 697 2000

电话: 0800 917 901

电话: 0800 182 5347

电话: 8008 77334

电话: +31 (0) 70 413 6666

电话: +32 2 716 77 11

电话: +34 913 586 000

电话: 0870 240 1978

电话: +7 495 981 9811

艾默生过程管理

亚太地区

澳大利亚

中国

印度

日本

韩国

新加坡

电话: (61) 3 9721 0200

电话: (86) 21 2892 9000

电话: (91) 22 6662 0566

电话: (81) 3 5769 6803

电话: (82) 2 3438 4600

电话: (65) 6 777 8211

©2016 高准公司。保留所有权利。

Emerson 标志是艾默生电气公司的商标和服务标志。Micro Motion (高准)、ELITE、ProLink、MVD 和 MVD Direct Connect 均为艾默生过程管理子公司的商标。所有其他标志归其各自所有者所有。

Micro Motion 所提供的本出版物仅作参考之用。虽然我们已尽力确保本出版物内容准确, 但是不应将本出版物视作性能声明或过程建议。对于此处介绍的任何信息、产品或过程的准确性、完整性、及时性、可靠性或实用性, Micro Motion 不担保、保证或承担任何法律责任。我方保留随时修改或改进产品设计或规格的权利, 恕不另行通知。如要获取实际产品信息或建议, 请联系您的当地 Micro Motion 代表。