

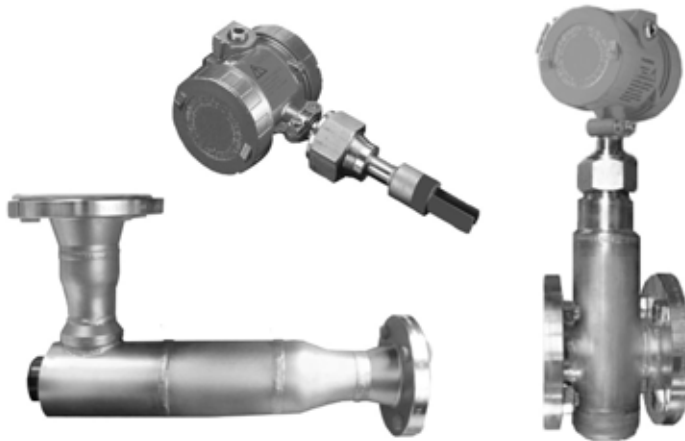
Hoja de datos del producto

PS-001211, Rev. C
Mayo 2013

Accesorios del Viscomaster® serie 7829 de Micro Motion®

Los viscosímetros Viscomaster® de Micro Motion de la serie 7829 están diseñados para afrontar las aplicaciones marítimas y de generación y suministro de energía más exigentes. Estos medidores de horquilla vibratoria son resistentes, fiables y requieren muy poco mantenimiento; son el estándar de la industria para aplicaciones de medición de gasóleo pesado (HFO, por sus siglas en inglés).

Estos medidores se complementan plenamente con la instalación de accesorios diseñados para simplificar el montaje de los Viscomaster en aplicaciones específicas. Para satisfacer las necesidades de su instalación, Micro Motion ofrece cámaras de paso del caudal, kits de adaptación para tecnologías alternativas, y otros accesorios similares.



Excelente flexibilidad de instalación

- Puede instalarse en tuberías
- Kits de adaptación para sustituir fácilmente otros viscosímetros
- Compatible con las condiciones del proceso en aplicaciones marítimas y de generación y suministro de energía

La mejor fiabilidad y máxima seguridad

- Diseño optimizado – no le afectan las vibraciones, ni las variaciones de caudal, temperatura y presión.

Accesorios del Viscosímetro Viscomaster 7829 de Micro Motion®

Los viscosímetros Viscomaster® 7829 de Micro Motion® se utilizan para medir viscosidad, densidad y temperatura y están diseñados para instalarse en las tuberías del proceso. Se ha creado una variedad de accesorios para simplificar la tareas de instalación:

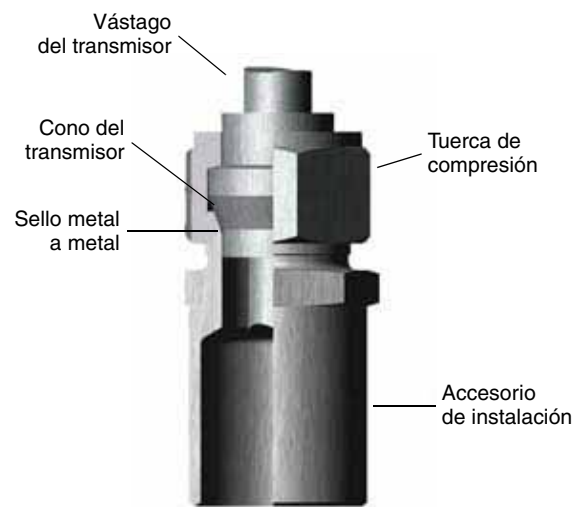
- Cámaras de paso del caudal (paso nominal de 2") para instalación en línea o en lazos que incluyen derivaciones ("bypass") o estelas
- Kits de adaptación para reemplazar fácilmente otros viscosímetros vibratorios o de capilaridad
- Tapones de cierre
- Herramientas de configuración ADView y ProLink (versión 2.9 o posterior)
- Controladores de viscosidad

Acoplamiento de asiento cónico

El acoplamiento de asiento cónico es el método preferido por Micro Motion para conectar los sensores tipo horquilla en el conjunto del proceso. Su diseño es compacto, ligero y bien sellado, facilitando un rendimiento óptimo en todo tipo de aplicaciones.

El acoplamiento de asiento cónico está basado en el concepto de sello metal-metal producido entre superficies cónicas distintas en los cuerpos del medidor y el accesorio.

Es fiable y resistente a las fugas (también con cambios bruscos de presión o temperatura) y, a diferencia de otras tecnologías para viscosidad, el acoplamiento de asiento cónico no depende de roscas, empaquetaduras o juntas tóricas para producir un sello sólido y estable.



Acoplamiento de asiento cónico

Contenido

Cámaras de paso del caudal	3	Información para colocar el pedido – Cámaras de paso del caudal.	9
Kits de instalación para adaptaciones	4	Información para colocar el pedido – Kits de adaptación	10
Tapón de cierre	6	Información para colocar el pedido – Tapones de cierre.	12
Controladores de viscosidad.	7		
Dimensionamiento y métodos de instalación	8		

Cámaras de paso del caudal

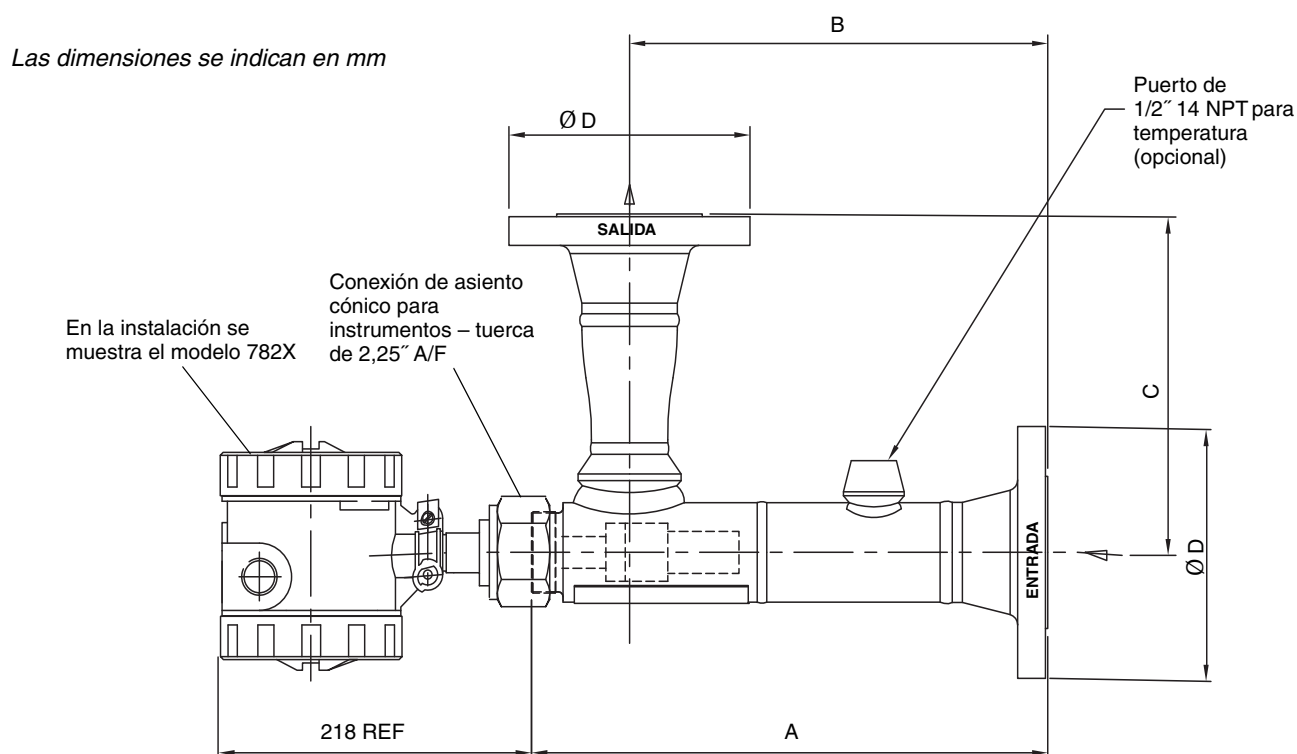
Acerca de la cámara de paso del caudal

Micro Motion diseñó el accesorio de cámara de paso del caudal de modo que se utilice en todos los viscosímetros Viscomaster®. Este accesorio simplifica la instalación de los medidores en línea y en aplicaciones que incluyen derivaciones (“bypass”) o estelas. La cámara de paso del caudal ha sido diseñada para conectarse a tuberías con un paso nominal de 2” (DN50), con varios tipos de bridas disponibles. Está cámara acondiciona el flujo del producto a través del medidor, de modo que puedan medirse con exactitud caudales de hasta 20 m³/h a temperaturas de hasta 200 °C

La cámara de paso del caudal proporciona máxima flexibilidad ante las variaciones del proceso y su uso debería ser considerado cuando ocurran cambios importantes de presión y temperatura y exista la posibilidad de intromisión de aire.

Características

- Se puede conectar a tuberías con un paso de 2”
- Puede usarse con caudales cuya viscosidad sea de hasta 1000 cP
- Puede usarse con presiones en línea de hasta 100 bar
- Puede usarse en sitios donde la temperatura en línea sea de hasta 200 °C



Conexión a proceso	DIM A	DIM B	DIM C	DIM D
2” ANSI 150RF	320	259	198	150
2” ANSI 300RF	326	265	204	165
2” ANSI 600RF	336	275	214	165
(50 mm) DIN2527 DN 50 PN40	304	243	182	165
(50 mm) DIN2527 DN 50 PN100	324	263	202	195

Kits de instalación para adaptaciones

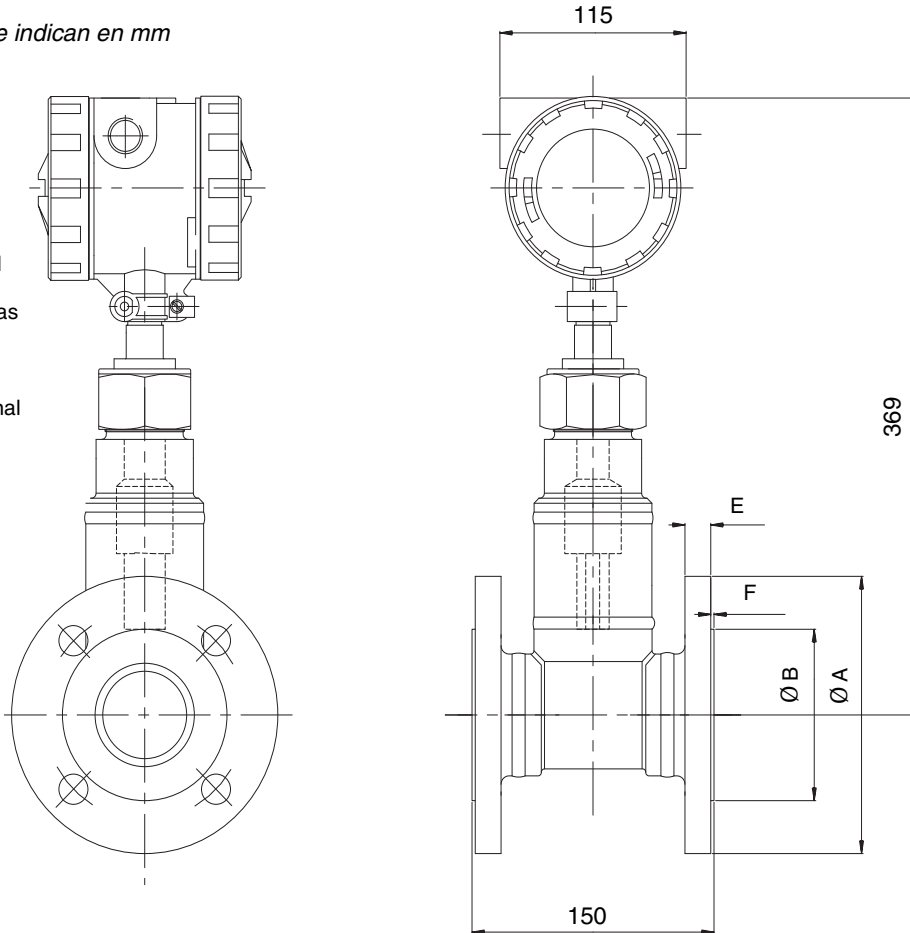
Kit de adaptador Viscosense VAF

El kit de adaptador Viscosense VAF está diseñado específicamente para replicar la configuración de la cámara Viscosense VAF, lo que permite instalar fácilmente un viscosímetro Viscomaster sin necesidad de efectuar cambios en la tubería o en el sistema del caudal. Ya que el Viscomaster no tiene limitaciones con respecto a la longitud del cable ni necesita una caja de interfaces, el cableado necesario para instalar este medidor se reduce de manera importante. No es necesario efectuar montajes cercanos al medidor para los alojamientos de la electrónica remota. El kit de adaptador Viscosense VAF es compatible con todos los tipos de brida más importantes con que se proporciona el Viscosense.

Las dimensiones se indican en mm

Se muestra la unidad de 150 mm
Se muestran las bridas DN50 PN16

Todas las unidades tienen un paso nominal de 2" (50 mm)



BRIDA	Ø DIM A	Ø DIM B	DIM E	DIM F
DIN2527 PN 10/16	165	102	16	2
DIN2527 PN 25/40	165	102	18	2
ANSI B16,5 Clase 150	152,4	92	17,4	1,6
ANSI B16,5 Clase 300	165,1	92	20,8	1,6
JIS B2220 10K	155	F/F	16	F/F
JIS B2220 16K	155	F/F	16	F/F
JIS B2220 20K	155	96	16	2
JIS B2220 30K	165	105	20	2

