

Εισαγωγή

Αυτός ο οδηγός εγκατάστασης παρέχει οδηγίες για την εγκατάσταση, εκκίνηση και ρύθμιση. Για να παραλάβετε ένα αντίγραφο του εγχειριδίου οδηγίων, απευθυνθείτε στον αντιπρόσωπο της Fisher ή δείτε ένα αντίγραφο στην ιστοσελίδα www.FISHERregulators.com. Για περισσότερες πληροφορίες απευθυνθείτε σε:

Εγχειρίδιο Οδηγίων Τύπου 66R και 66RR, έντυπο 1737, D100248X012.

Κατηγορία P.E.D.

Το προϊόν αυτό μπορεί να χρησιμοποιηθεί ως αξεσουάρ ασφαλείας με εξοπλισμό υπό πίεση στις ακόλουθες κατηγορίες Οδηγίας Εξοπλισμών Υπό Πίεση 97/23/EC. Μπορεί, επίσης, να χρησιμοποιηθεί και εκτός των Οδηγιών Εξοπλισμού Υπό Πίεση με τη χρήση τακτικών σωστής μηχανικής (SEP - Sound Engineering Practice) σύμφωνα με τον παρακάτω πίνακα.

ΜΕΓΕΘΟΣ ΠΡΟΪΟΝΤΟΣ	ΚΑΤΗΓΟΡΙΕΣ	Τύπος υγρού
DN 50 -100 (2-4 ίντσες)	SEP	1

Προδιαγραφές

Μεγέθη κύριου τμήματος και τύποι σύνδεσης άκρου

Χυτοσίδηρος:

DN 50 (2 ίντσες): Βιδωτό ή Τάξη 125 FF με φλάντζα
DN 80 και 100 (3 και 4 ίντσες): Τάξη 125 FF με φλάντζα

Χάλυβας:

DN 50 (2 ίντσες): Βιδωτό, Τάξη 150 RF με φλάντζα ή Τάξη 300 RF με φλάντζα
DN 80 και 100 (3 και 4 ίντσες): Τάξη 150 RF με φλάντζα

Μέγιστες πιέσεις εκτόνωσης (εισόδου)⁽¹⁾

Τύπος 66R: 0,55 bar (7,25 psig), μαζί με συσσώρευση
Τύπος 66RR: 0,69 bar (7,25 psig), μαζί με συσσώρευση

Περιοχές τιμών πίεσης ρύθμισης εκτόνωσης⁽¹⁾

Τύπος 66R: 5 mbar (2 ίντσες w.c.) έως 0,34 bar (5 psig) σε 7 περιοχές τιμών, DN 50 (2 ίντσες): 5 έως 20 mbar (2 έως 8 ίντσες wc), 15 έως 40 mbar (6 έως 16 ίντσες wc), 27 έως 69 mbar (11 ίντσες wc έως 1 psig), 52 έως 103 mbar (0,75 έως 1,5 psig), 69 έως 138 mbar (1 έως 2 psig), 103 έως 207 mbar (1,5 έως 3 psig), 207 έως 340 mbar (3 έως 5 psig)⁽²⁾
Τύπος 66RR: 7 mbar (3 ίντσες w.c.) έως 0,48 bar (7 psig) σε 7 περιοχές τιμών, 10 έως 22 mbar (4 έως 9 ίντσες w.c.)⁽³⁾, 12 έως 37 mbar (5 έως 15 ίντσες w.c.)⁽³⁾, 30 έως 70 mbar (12 έως 28 ίντσες w.c.)⁽³⁾, 0,062 έως 0,17 bar (0,9 έως 2,5 psig), 0,09 έως 0,31 bar (1,3 έως 4,5 psig), 0,26 έως 0,48 bar (3,8 έως 7 psig)

Επιτρεπόμενη πίεση κινδύνου στην έξοδο⁽¹⁾

Τύπος 66R: 0,55 bar (7,25 psig)
Τύπος 66RR: 0,69 bar (7,25 psig)

Μέγιστη δοκιμασμένη πίεση

Όλα τα εξαρτήματα που βρίσκονται υπό πίεση, έχουν ελεγχθεί για την ασφάλεια τους, σύμφωνα με την Οδηγία: 97/23/EC - Annex 1, Section 7.4

1. Δεν πρέπει να γίνεται υπέρβαση των ορίων πίεσης/θερμοκρασίας που αναφέρονται σε αυτόν τον οδηγό εγκατάστασης ούτε άλλων προβλεπόμενων περιορισμών προτύπου ή κώδικα.

2. Για να χρησιμοποιήσετε ελατήριο 207 έως 340 mbar (3 έως 5 psig) σε κύριο τμήμα μεγέθους 3 ιντσών, μη χρησιμοποιήσετε διάφραγμα εξισορρόπησης. Η περιοχή τιμών 207 έως 340 mbar (3 έως 5 psig) δεν διατίθεται με 4 ίντσες.

3. Οι δημοσιευμένες περιοχές τιμών ισχύουν όταν η θήκη ελατηρίου δείχνει προς τα επάνω.

Θερμοκρασιακά όρια

Πρότυπα ελαστομερή: -29 έως 82°C (-20 έως 180°F)
Ελαστομερή υψηλής θερμοκρασίας: -18 έως 177°C
(0 έως 350°F)

Εγκατάσταση

ΠΡΟΕΙΔΟΠΟΙΗΣΗ

Μόνο έμπειρο προσωπικό μπορεί να εγκαταστήσει ή να συντηρήσει ένα ρυθμιστή. Οι ρυθμιστές πρέπει να εγκαθίστανται, λειτουργούν και συντηρούνται σύμφωνα με τους διεθνείς και προβλεπόμενους κώδικες και κανονισμούς καθώς και με τις οδηγίες της Fisher.

Αν από το ρυθμιστή διαφεύγει υγρό ή παρουσιάζεται διαρροή στο σύστημα, αυτό υποδεικνύει ότι απαιτείται συντήρηση. Αν δεν θέσετε αμέσως εκτός λειτουργίας το ρυθμιστή μπορεί να προκληθεί επικίνδυνη κατάσταση.

Μπορεί να προκληθεί προσωπικός τραυματισμός, ζημιά στον εξοπλισμό ή διαρροή λόγω του διαφεύγοντος υγρού ή πυρκαγιά του υπό πίεση περιεχομένου αν αυτός ο ρυθμιστής υποβάλλεται σε υπερπίεση ή έχει εγκατασταθεί κατά τρόπο που οι συνθήκες λειτουργίας μπορεί να υπερβούν τα όρια που αναφέρονται στην ενότητα Προδιαγραφές, ή που οι συνθήκες υπερβαίνουν κάθε ονομαστική τιμή της προσκείμενης σωλήνωσης ή των συνδέσεων της.

Προς αποφυγή τραυματισμού ή ζημιάς, εγκαταστήστε διατάξεις ανακούφισης ή περιορισμού της πίεσης (όπως απαιτείται από τον κατάλληλο κώδικα, κανονισμό ή πρότυπο) για να αποφύγετε την υπέρβαση των ορίων των συνθηκών λειτουργίας.

Επιπρόσθετα, η φυσική βλάβη του ρυθμιστή μπορεί να προκαλέσει προσωπικό τραυματισμό και ζημιά στην ιδιοκτησία λόγω του διαφεύγοντος υγρού. Προς αποφυγή παρόμοιου τραυματισμού ή ζημιάς, εγκαταστήστε το ρυθμιστή σε ασφαλές μέρος.

Καθαρίστε όλους τους αγωγούς πριν την εγκατάσταση του ρυθμιστή και ελέγξτε για να βεβαιωθείτε ότι ο ρυθμιστής δεν έχει υποστεί βλάβη ή δεν έχει παρακρατήσει ξένα σώματα κατά τη μεταφορά. Για σώματα NPT, εφαρμόστε μίγμα για σωλήνες στο αρσενικό σπείρωμα του σωλήνα. Για φλαντζωτά σώματα, χρησιμοποιήστε κατάλληλες φλάντζες και εγκεκριμένες πρακτικές σωλήνωσης και σύνδεσης με μπουλόνια. Εγκαταστήστε το ρυθμιστή σε οποιαδήποτε θέση επιθυμείτε, εκτός αν καθορίζεται διαφορετικά, αλλά βεβαιωθείτε ότι η ροή μέσω του σώματος γίνεται προς την κατεύθυνση που δείχνει το βέλος πάνω στο σώμα.

Σημείωση

Είναι πολύ σημαντικό ο ρυθμιστής να εγκατασταθεί έτσι ώστε η οπή εξαέρωσης στο περίβλημα του ελατηρίου να μην εμποδίζεται ανά πάσα στιγμή. Για εγκαταστάσεις σε εξωτερικούς χώρους, ο ρυθμιστής θα πρέπει να βρίσκεται μακριά από σημεία όπου κινούνται οχήματα και να είναι τοποθετημένος έτσι ώστε το νερό, ο πάγος και άλλα ξένα σώματα να μην

Τύπος 66R και 66RR

μπορούν να εισέλθουν στο περίβλημα ελατηρίου μέσω της οπής εξαέρωσης. Αποφεύγετε την τοποθέτηση του ρυθμιστή πίσω από μαρκίζες ή υδρορροές και βεβαιωθείτε ότι βρίσκεται πάνω από την πιθανή στάθμη χιονιού.

Προστασία από υπερπίεση

Οι συνιστώμενοι περιορισμοί πίεσης είναι τυπωμένοι στην πινακίδα ονομασίας του ρυθμιστή. Κάποιο είδος προστασία από υπερπίεση απαιτείται αν η πραγματική πίεση εισόδου υπερβαίνει τη μέγιστη ονομαστική πίεση εξόδου λειτουργίας. Θα πρέπει επίσης να ληφθεί κάποια προστασία από υπερπίεση αν η πίεση εισόδου του ρυθμιστή είναι μεγαλύτερη από την ασφαλή πίεση λειτουργίας του εξοπλισμού εξόδου.

Η λειτουργία του ρυθμιστή κάτω από τα όρια μέγιστης πίεσης δεν αποκλείει την πιθανότητα βλάβης από εξωτερικές πηγές ή υπολείμματα στη γραμμή. Ο ρυθμιστής πρέπει να ελέγχεται για βλάβες μετά από κάθε λειτουργία υπό κατάσταση υπερπίεσης.

Εκκίνηση

Ο ρυθμιστής είναι ρυθμισμένος από το εργοστάσιο περίπου στο μέσον της έκτασης του ελατηρίου ή της απαιτούμενης πίεσης, έτσι μπορεί να απαιτηθεί μια αρχική ρύθμιση για να έχετε τα επιθυμητά αποτελέσματα. Με τη σωστή εγκατάσταση ολοκληρωμένη και τις ανακουφιστικές βαλβίδες ρυθμισμένες, ανοίξτε αργά τις βαλβίδες διακοπής πριν και μετά το ρυθμιστή.

Ρύθμιση

Για να αλλάξετε την πίεση εξόδου, αφαιρέστε την τάπα κλεισίματος ή λασκάρτε το παξιμάδι ασφαλείας και γυρίστε δεξιόστροφα τη βίδα ρύθμισης για να αυξήσετε την πίεση εξόδου ή αριστερόστροφα για να μειώσετε την πίεση. Κατά τη διάρκεια της ρύθμισης μετρήστε την πίεση εξόδου με ένα μανόμετρο. Τοποθετήστε ξανά την τάπα κλεισίματος ή σφίξτε το παξιμάδι ασφαλείας για να διατηρήσετε την επιθυμητή ρύθμιση.

Θέση εκτός λειτουργίας



ΠΡΟΕΙΔΟΠΟΙΗΣΗ

Προς αποφυγή προσωπικού τραυματισμού από την απότομη απελευθέρωση πίεσης, απομονώστε το ρυθμιστή από όλες τις πιέσεις πριν προσπαθήσετε να τον αποσυναρμολογήσετε.

Κατάλογος εξαρτημάτων

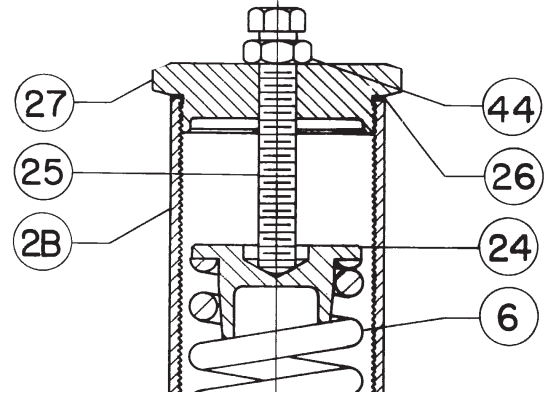
**Βαλβίδα εκτόνωσης Τύπου 66R,
Κύριο τμήμα κεντρικής βαλβίδας
Τύπου 66RR**

Αρ.	Περιγραφή
1	Κύριο τμήμα
2	Θήκη ελατηρίου
3	Θήκη διαφράγματος
4	Άνω έλασμα διαφράγματος
5	Διάφραγμα
6	Ελατήριο
7	Κάτω φλάντζα
8	Επιστόμιο
9	Συγκρατητής επιστομίου
10	Κάλυμα βύσματος βαλβίδας
11	Δακτύλιος έδρας
13	Στέλεχος
14	Διάφραγμα στεγανοποίησης
15	Κάτω έλασμα διαφράγματος
16	Διαχωριστής διαφράγματος
17	Κάτω έδρα ελατηρίου
18	Παρέμβυσμα στελέχους
19	Παρέμβυσμα κάτω φλάντζας
20	Βίδα καλύμματος
21	Βίδα καλύμματος
22	Εξαγωνικό περικόχλιο
23	Περικόχλιο στελέχους
24	Άνω έδρα ελατηρίου
25	Βίδα ρύθμισης
26	Παρέμβυσμα καλύμματος
27	Κάλυμμα
28	Βαλβίδα ριπιδίου
29	Δακτύλιος ασφάλισης
30	Συγκρότημα εξαερισμού Τύπου Y602-10
31	Βύσμα σωλήνα
32	Ετικέτα ονομαστικών τιμών
33	Ετικέτα ονομαστικών τιμών
34	Ροδέλα
35	Παρέμβυσμα θήκης διαφράγματος
36	Ροδέλα έδρας ελατηρίου
39	Έλασμα ακαμψίας
41	Οδηγός στελέχους
45	Περικόχλιο κλειδώματος για 207 έως 340 mbar (3 Ύδρ 5 psig)
60	Κοχλίας σχήματος U (μόνο για τον τύπο 66RR)
61	Κοχλίας σχήματος U
62	Ράβδος στήριξης
63	Ένωση σωλήνα
64	Συνδετήρας σωλήνα
65	Εξαγωνικό περικόχλιο
66	Παρέμβυσμα διαφράγματος
67	Συνδετήρας σωλήνα

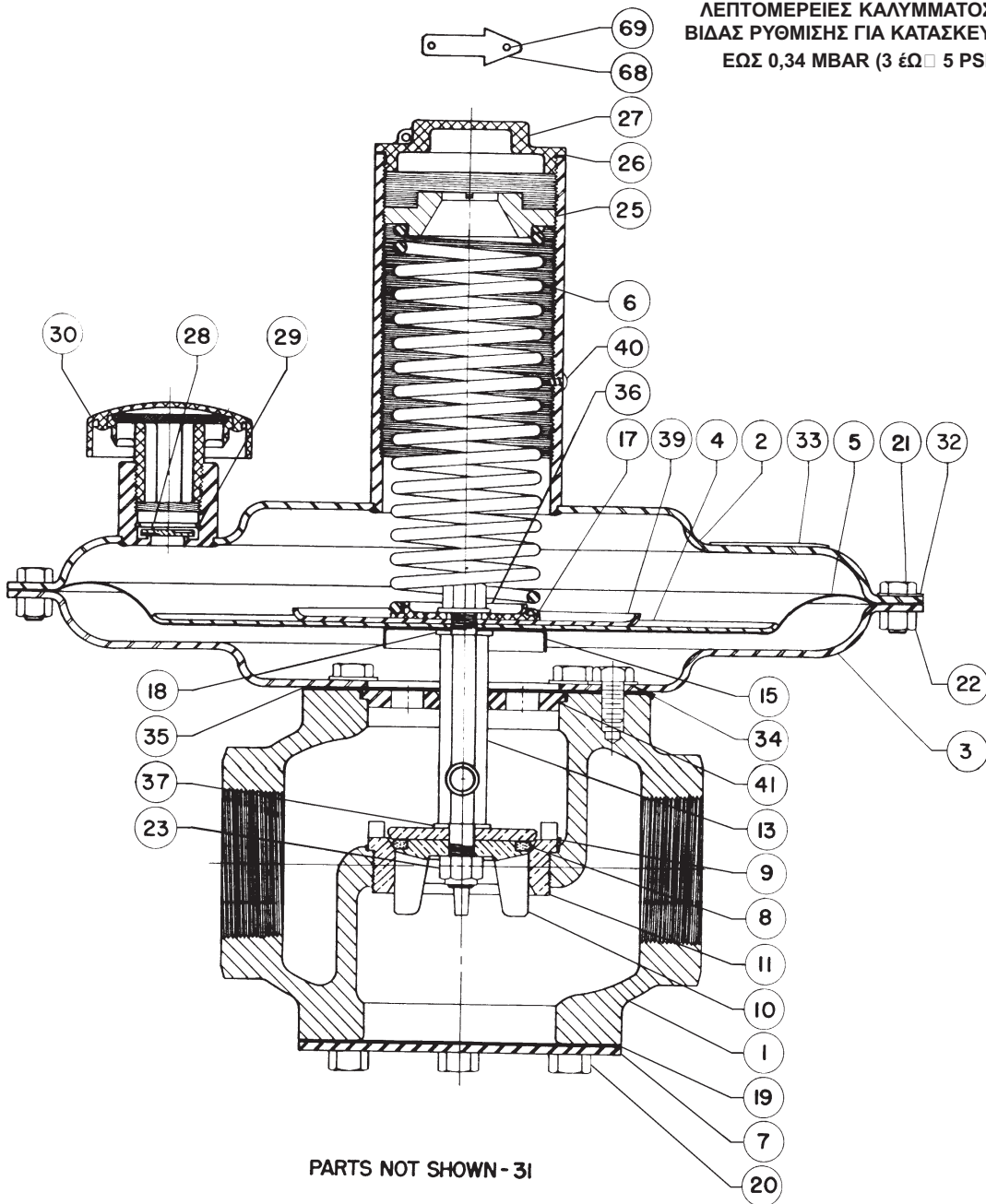
Οδηγός Τύπου Y695RR

Αρ.	Περιγραφή
1	Κύριο τμήμα
2	Βίδα καλύμματος
3	Συγκρότημα θήκης ελατηρίου
4	Περίβλημα διαφράγματος
5	Στόμιο
6	Ελατήριο
7	Κεφαλή διαφράγματος
8	Στύλος διωστήρα
10	Διάφραγμα
11	Επιστόμιο σφραγίσματος κύριου τμήματος
12	Επιστόμιο σφραγίσματος ένθετου
13	Συγκρότημα δίσκου
14	Στέλεχος
16	Συγκρότημα μοχλού
17	Κοχλίας συναρμολόγησης
18	Ένθετο οδήγησης
22	Κάλυμμα
23	Εξαγωνικό περικόχλιο
24	Βίδα καλύμματος
25	Παρέμβυσμα
26	Εξαερισμός
35	Βίδα ρύθμισης
36	Ροδέλα
38	Βίδα καλύμματος
41	Ελατήριο πίσω δίσκου
42	Πίσω επιστόμιο σφραγίσματος κύριου τμήματος
43	Καπάκι πίσω κύριου τμήματος
44	Διαχωριστικό δίσκου
45	Κάτω παρέμβυσμα κεφαλής
47	Βίδα ετικέτας
48	Ροδέλα
49	Δακτύλιος υποστήριξης
50	Κάτω έδρα ελατηρίου

Τύπος 66R και 66RR



ΛΕΠΤΟΜΕΡΕΙΕΣ ΚΑΛΥΜΜΑΤΟΣ ΚΑΙ
ΒΙΔΑΣ ΡΥΘΜΙΣΗΣ ΓΙΑ ΚΑΤΑΣΚΕΥΗ 0,21
ΕΩΣ 0,34 MBAR (3 ΉΩ 5 PSIG)

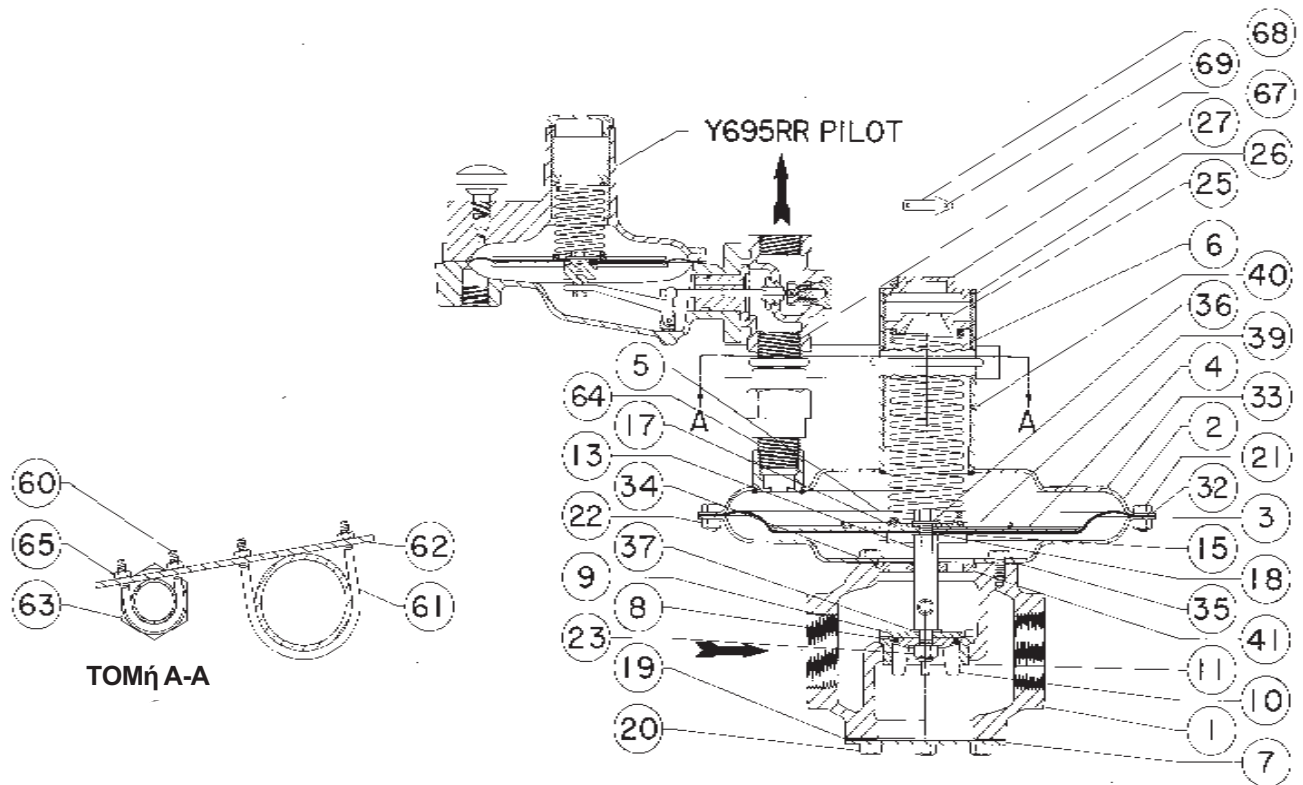


PARTS NOT SHOWN - 31

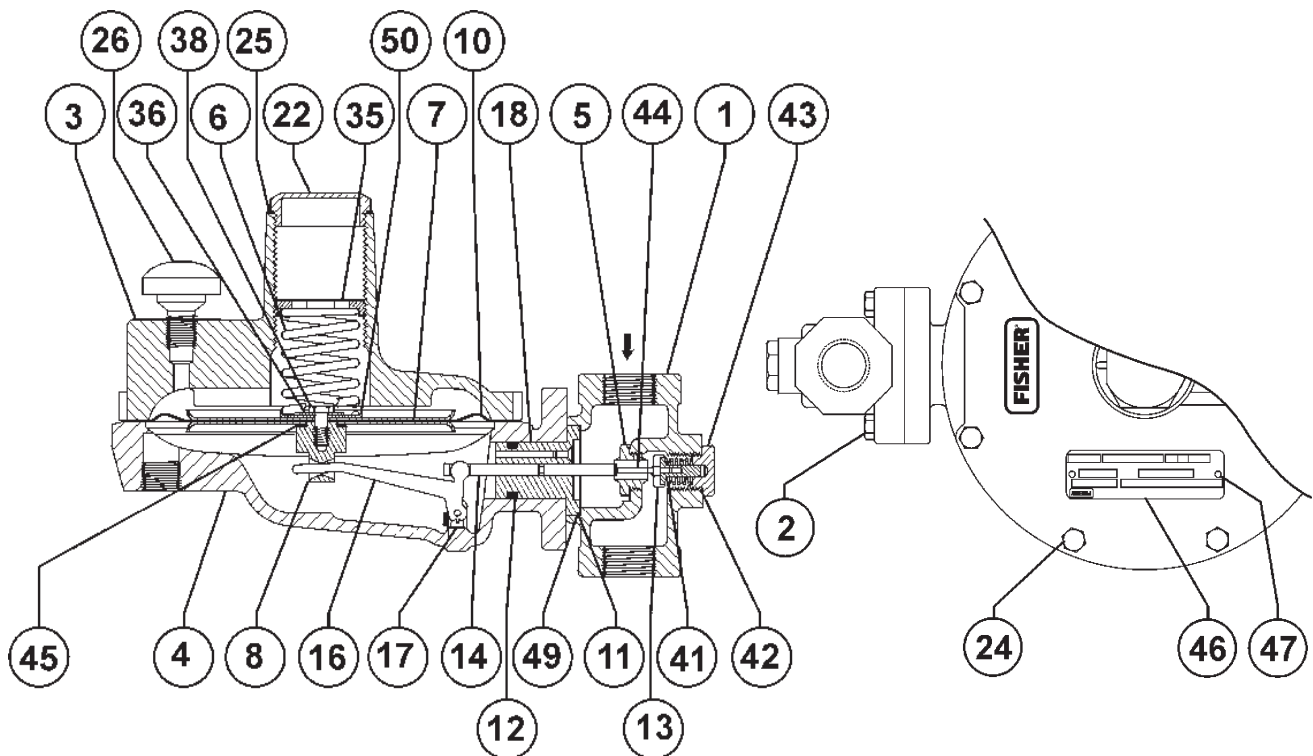
ΠΛΗΡΕΣ ΠΡΟΤΥΠΟ ΣΥΓΚΡΟΤΗΜΑ
ΜΕ ΕΣΩΤΕΡΙΚΗ ΡΥΘΜΙΣΗ

Σχήμα 1. Βαλβίδα εκτόνωσης Τύπου 66R

Τύπος 66R και 66RR



Σχήμα 2. Κεντρική βαλβίδα και εξαρτήματα στήριξης οδηγών Τύπου 66RR



Σχήμα 3. Συγκρότημα οδηγού Τύπου Y695RR

©Fisher Controls International, Inc., 2002. Με την επιφύλαξη παντός δικαιώματος

Fisher και Fisher Regulators είναι σήματα ιδιοκτησίας της Fisher Controls International, Inc. Το λογότυπο Emerson είναι εμπορικό σήμα και σήμα συντήρησης της Emerson Electric Co. Όλα τα άλλα σήματα είναι ιδιοκτησία των αντίστοιχων δικαιούχων.

Το περιεχόμενο αυτής της έκδοσης αποσκοπεί μόνο στην πληροφόρηση, και παρόλο που έγινε κάθε προσπάθεια για να εξασφαλιστεί η ακριβεία του, δεν αποτελεί εγγύηση, ρητή ή σιωπηρή, αναφορικά με τα προϊόντα ή τις υπηρεσίες που περιγράφονται εδώ ή τη χρήση και την εφαρμογή αυτών. Επιφυλασσόμεθα του δικαιώματος τροποποίησης ή βελτίωσης του σχεδιασμού ή των προδιαγραφών αυτών των προϊόντων ανά πάσα στιγμή χωρίς προειδοποίηση.

Για πληροφορίες, απευθυνθείτε στην Fisher Controls, International:

Εντός των ΗΠΑ (800) 588-5853 – Εκτός των ΗΠΑ (972) 542-0132

Γαλλία – (33) 23-733-4700

Σιγκαπούρη – (65) 770-8320

Μεξικό – (52) 57-28-0888

Printed in U.S.A.

www.FISHERregulators.com

