

Introducción

Esta guía de instalación proporciona las instrucciones de instalación, arranque y ajuste. Para recibir una copia del manual de instrucciones, comuníquese con la oficina de ventas o el representante de ventas de Fisher en su localidad, o vea una copia en www.FISHERregulators.com. Para más información, consulte:

Manual de instrucciones de los Tipos 66R y 66RR, formulario 1737, D100248X012.

Categoría P.E.D.

Este producto puede utilizarse como accesorio de seguridad con equipos a presión en las siguientes categorías de la Directiva para Equipos a Presión 97/23/EC. También puede utilizarse fuera del ámbito de la Directiva para Equipos a Presión mediante prácticas de buena ingeniería (SEP) según la tabla de continuación.

TAMAÑO DEL PRODUCTO	CATEGORÍAS	TIPO DE LÍQUIDO
DN 50-100 (2-4 pulg.)	SEP	1

Especificaciones

Tamaños y estilos de conexión de los extremos

Hierro fundido:

DN 50 (2 pulg.): Atornillado o Clase 125 FF embreadado

DN 80 y 100 (3 y 4 pulg.): Clase 125 FF embreadado

Acero:

DN 50 (2 pulg.): Atornillado, Clase 150 RF embreadado o Clase 300 RF embreadado

DN 80 y 100 (3 y 4 pulg.): Clase 150 RF embreadado

Presiones de alivio (entrada) máximas⁽¹⁾

Tipo 66R: 0,55 bares (7,25 psig), incluida la acumulación

Tipo 66RR: 0,69 bares (7,25 psig), incluida la acumulación

Rangos de presión establecidas de alivio⁽¹⁾

Tipo 66R: 5 mbares (2 pulg. w.c.) a 0,34 bares (5 psig) en 7 escalas; DN 50 (2 pulg.): 5 a 20 mbares (2 a 8 pulg. wc), 15 a 40 mbares (6 a 16 pulg. wc), 27 a 69 mbares (11 pulg. wc a 1 psig), 52 a 103 mbares (0,75 a 1,5 psig), 69 a 138 mbares (1 a 2 psig), 103 a 207 mbares (1,5 a 3 psig), 207 a 340 mbares (3 a 5 psig)⁽²⁾

Tipo 66RR: 7 mbares (3 pulg. w.c.) a 0,48 bares (7 psig) en 7 escalas; 10 a 22 mbares (4 a 9 pulg. w.c.)⁽³⁾, 12 a 37 mbares (5 a 15 pulg. w.c.)⁽³⁾, 30 a 70 mbares (12 a 28 pulg. w.c.)⁽³⁾, 0,062 a 0,17 bares (0,9 a 2,5 psig), 0,09 a 0,31 bares (1,3 a 4,5 psig), 0,26 a 0,48 bares (3,8 a 7 psig)

Presión de salida de emergencia permitida⁽¹⁾

Tipo 66R: 0,55 bares (7,25 psig)

Tipo 66RR: 0,69 bares (7,25 psig)

Presión de prueba

Todos los componentes encargados de retener la presión han sido sometidos a ensayo de acuerdo a la Directiva 97/23/EC-Anexo 1, Sección 7.4

1. No se deben exceder los límites de presión/temperatura indicados en esta guía de instalación y en toda norma o código aplicable.

2. Al usar el resorte de 207 a 340 mbares (3 a 5 psig) en el tamaño de carcasa de 3 pulgadas, no use el diafragma de equilibrio. 207 a 340 mbares (3 a 5 psig) no disponible con 4 pulgadas.

3. Las escalas publicadas son con la caja de resortes orientada hacia arriba.

Capacidades de temperatura

Elastómeros convencionales: -29 a 82°C (-20 a 180°F)

Elastómeros de temperatura alta: -18 a 177°C (0 a 350°F)

Instalación

PRECAUCIÓN

El regulador sólo debe ser instalado o mantenido por personal debidamente calificado. Los reguladores deben instalarse, utilizarse y mantenerse según lo indicado en los códigos y reglamentos internacionales y locales, y en las instrucciones de Fisher.

Si el regulador tiene escapes de fluido, o si se producen fugas en el sistema, esto indica que se requiere mantenimiento. Si el regulador no se pone fuera de servicio inmediatamente, se puede crear una condición peligrosa.

Se pueden causar lesiones personales, daños al equipo o fugas debido al escape del fluido o a la rotura de piezas que llevan fluidos a presión si este regulador se somete a presiones excesivas, o si se lo instala en condiciones de trabajo que exceden los límites dados en la sección de especificaciones, o si las condiciones exceden los límites nominales de la tubería adyacente o sus conexiones.

Para evitar este tipo de lesiones y daños, instale dispositivos de alivio o limitación de presión (según lo exijan los códigos, reglamentos o normas del caso) para impedir que las condiciones de trabajo excedan los límites del equipo.

Además, si el regulador sufre daños físicos, se pueden causar lesiones personales y daños a la propiedad como resultado del escape del fluido. Para evitar tales tipos de lesiones y daños, instale el regulador en un lugar seguro.

Limpie todas las tuberías antes de instalar el regulador y compruebe que el regulador no haya sufrido daños ni ha acumulado materiales extraños durante el transporte. Para los cuerpos con roscas NPT, aplique pasta selladora a las roscas macho. En los cuerpos embreadados, instale empaquetaduras apropiadas y utilice prácticas aprobadas de conexión y empernado de tuberías. Instale el regulador en la posición que se desee, salvo indicación contraria, pero verifique que el material fluya a través del cuerpo en el sentido indicado por la flecha estampada en el mismo.

Nota

Es importante instalar el regulador de modo tal que el agujero de ventilación de la caja del resorte no quede obstruido en ningún momento. Para las instalaciones a la intemperie, coloque el regulador alejado del tránsito de vehículos y en una posición tal que impida que agua, hielo y otros materiales extraños entren a la caja del resorte por el agujero de ventilación. Evite colocar el regulador debajo de aleros o tubos de descarga, y cerciórese que quede por encima del nivel probable de acumulación de nieve.



Tipos 66R y 66RR

Protección contra sobrepresión

Los límites recomendados de presión se encuentran estampados en la placa de identificación del regulador. Se requiere algún tipo de protección contra sobrepresión si la presión real de entrada excede el valor nominal máximo de presión de salida de trabajo. También se debe proporcionar protección contra sobrepresión si la presión de entrada del regulador es mayor que la presión de trabajo seguro del equipo instalado torrente abajo.

El hecho de que el regulador funcione a niveles de presión por debajo de los límites máximos no excluye la posibilidad de daños causados por fuentes externas o desperdicios en la línea. Inspeccione el regulador en busca de daños después de toda condición de sobrepresión.

Arranque

El regulador se ha ajustado en la fábrica aproximadamente al punto medio del recorrido del resorte, o al valor de presión solicitado, de modo que puede ser necesario hacer un ajuste inicial para obtener los resultados deseados. Una vez que se ha completado la instalación de modo correcto y después de ajustar las válvulas de alivio debidamente, abra lentamente las válvulas de corte colocadas aguas arriba y aguas abajo.

Ajuste

Para cambiar la presión de salida, quite la tapa de cierre o suelte la contratuerca y gire el tornillo de ajuste en sentido horario para aumentar la presión de salida, o en sentido contrahorario para reducirla. Compruebe la presión de salida con un manómetro de prueba durante el ajuste. Vuelva a colocar la tapa de cierre o apriete la contratuerca para mantener el ajuste al nivel deseado.

Puesta fuera de servicio (parada)



PRECAUCIÓN

Para evitar las lesiones personales causadas por la liberación repentina de fluidos a presión, aisle el regulador de toda presión antes de intentar el desarmado.

Lista de piezas

Válvula de alivio del Tipo 66R, carcasa de válvula principal del Tipo 66RR

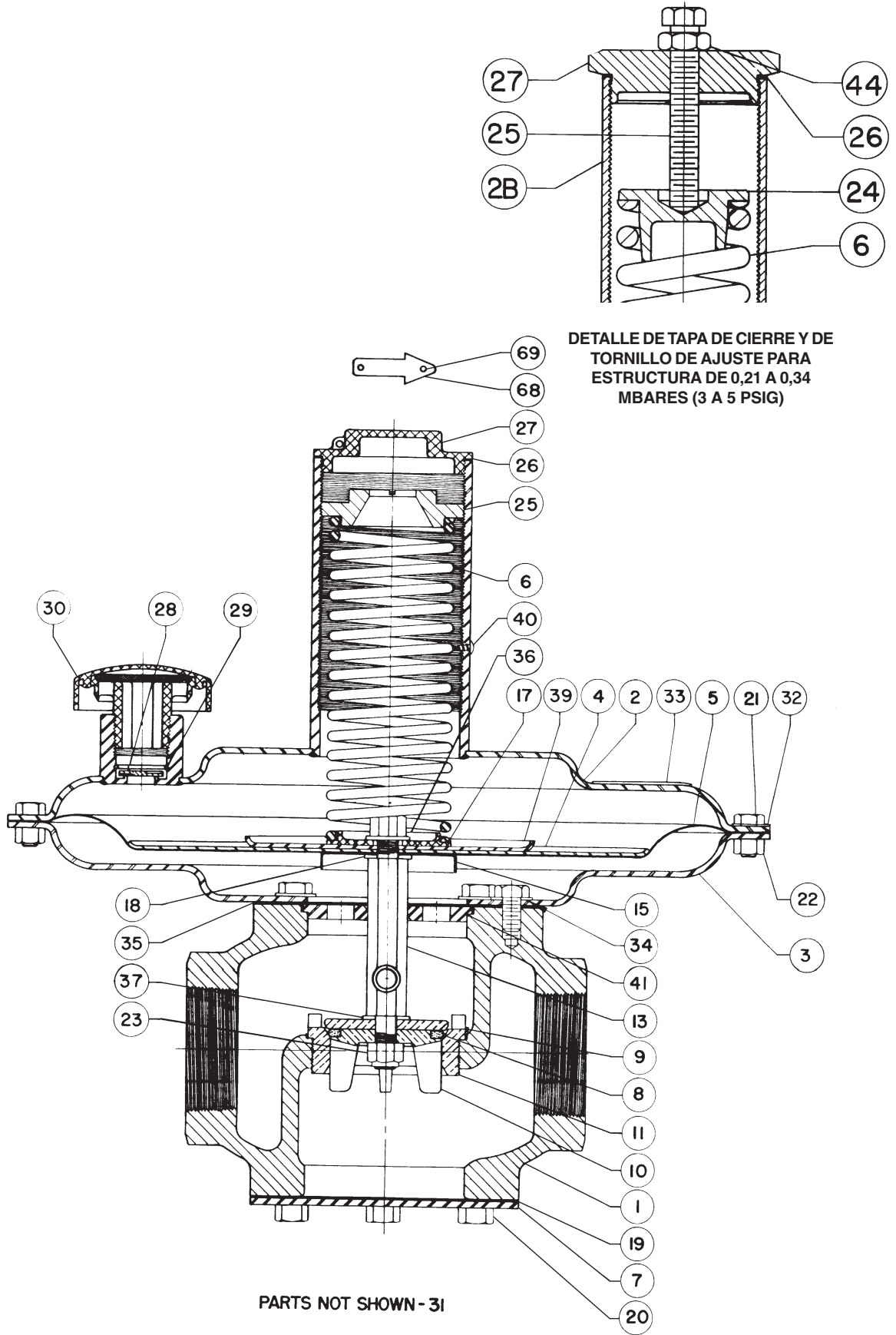
Clave Descripción

1	Carcasa
2	Caja de resortes
3	Caja de diafragma
4	Placa de diafragma superior
5	Diafragma
6	Resorte
7	Brida inferior
8	Junta tórica
9	Retenedor de junta tórica
10	Borde de tapón de válvula
11	Anillo de asiento
13	Vástago
14	Diafragma de sellado
15	Placa de diafragma inferior
16	Espaciador de diafragma
17	Asiento de resorte inferior
18	Junta de vástago
19	Junta de brida inferior
20	Tornillo de tapa
21	Tornillo de tapa
22	Tuerca hexagonal
23	Tuerca de vástago
24	Asiento de resorte superior
25	Tornillo de ajuste
26	Junta de tapa de cierre
27	Tapa de cierre
28	Válvula de lengüeta
29	Anillo de resorte
30	Conjunto de respiradero del Tipo Y602-10
31	Tapón de tubería
32	Placa de datos
33	Placa de datos
34	Arandela
35	Junta de caja de diafragma
36	Arandela de asiento de resorte
39	Placa reforzadora
41	Guía de vástago
45	Contratuerca para 207 a 340 mbares (3 a 5 psig)
60	Perno en U (sólo para el tipo 66RR)
61	Perno en U
62	Barra de montaje
63	Unión de tubería
64	Boquilla de tubería
65	Tuerca hexagonal
66	Junta del diafragma
67	Boquilla de tubería

Piloto del Tipo Y695RR

Clave Descripción

1	Carcasa
2	Tornillo de tapa
3	Conjunto de caja de resortes
4	Caja de diafragma
5	Orificio
6	Resorte
7	Cabezal de diafragma
8	Poste del impulsor
10	Diafragma
11	Junta tórica de sello de carcasa
12	Junta tórica de sello de inserto
13	Conjunto de disco
14	Vástago
16	Conjunto de palanca
17	Tornillo mecánico
18	Inserto de guía
22	Tapa de cierre
23	Tuerca hexagonal
24	Tornillo de tapa
25	Junta
26	Respiradero
35	Tornillo de ajuste
36	Arandela
38	Tornillo de tapa
41	Resorte de disco posterior
42	Junta tórica de sello de carcasa posterior
43	Tapa posterior de carcasa
44	Espaciador de disco
45	Junta de cabezal inferior
47	Tornillo de accionamiento
48	Arandela
49	Anillo de respaldo
50	Asiento de resorte inferior



30A6359-B

Figura 1. Válvula de alivio del Tipo 66R

Tipos 66R y 66RR

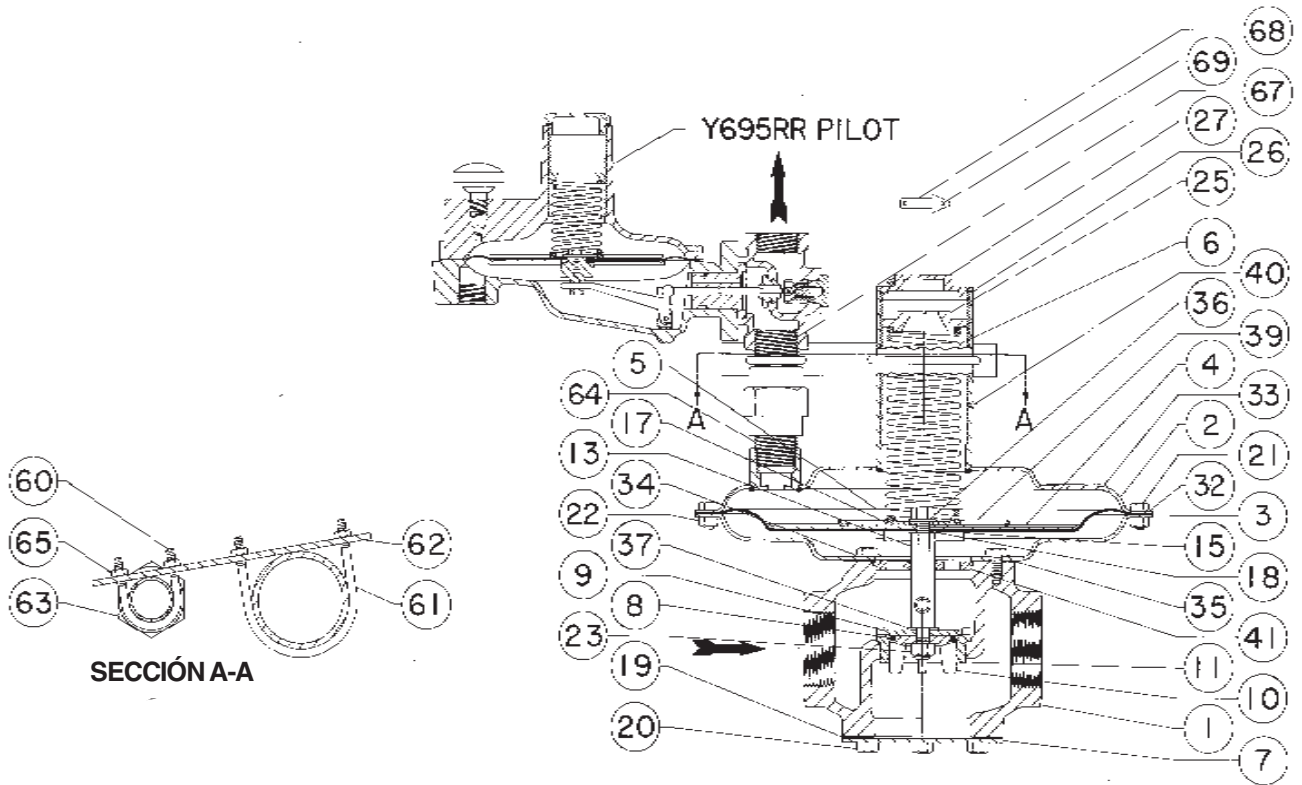


Figura 2. Piezas de montaje de piloto y válvula principal del Tipo 66RR

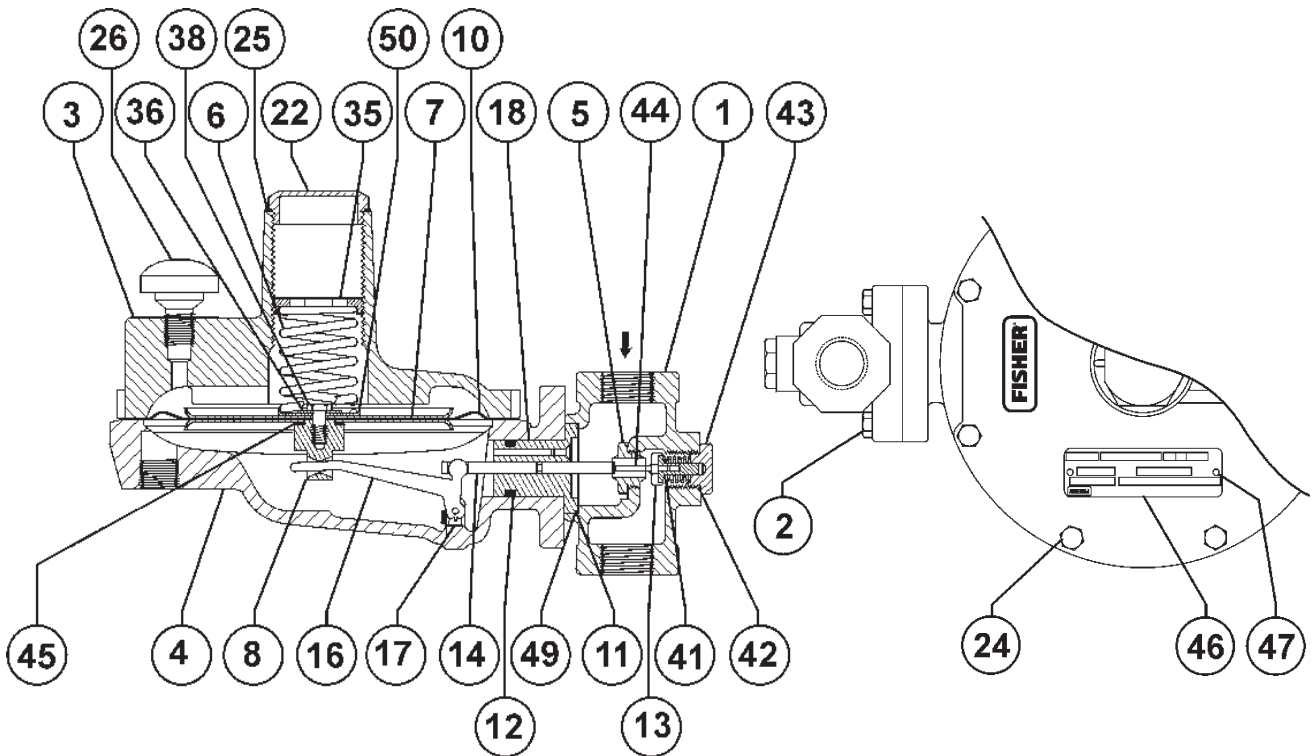


Figura 3. Conjunto de piloto del Tipo Y695RR

©Fisher Controls International, Inc., 2002; Reservados todos los derechos

Fisher y Fisher Regulators son marcas comerciales pertenecientes a Fisher Controls International, Inc. El logotipo Emerson es una marca comercial y una marca de servicio de Emerson Electric Co. Las demás marcas son propiedad de sus respectivos dueños.

El contenido de esta publicación se ofrece con fines informativos solamente, y si bien se han agotado todos los esfuerzos posibles para asegurar la precisión de la información, ésta no debe entenderse como garantía expresa o implícita en cuanto a los productos y servicios aquí descritos, ni su uso o idoneidad para una aplicación particular. Nos reservamos el derecho de modificar o mejorar los diseños y especificaciones de estos productos en cualquier momento, sin previo aviso.

Para más información, comuníquese con Fisher Controls, International:
 Dentro de los EE.UU. (800) 588-5853 – Fuera de los EE.UU. (972) 542-0132
 Francia – (33) 23-733-4700
 Singapur – (65) 770-8320
 México – (52) 57-28-0888

Printed in U.S.A.

www.FISHERregulators.com

